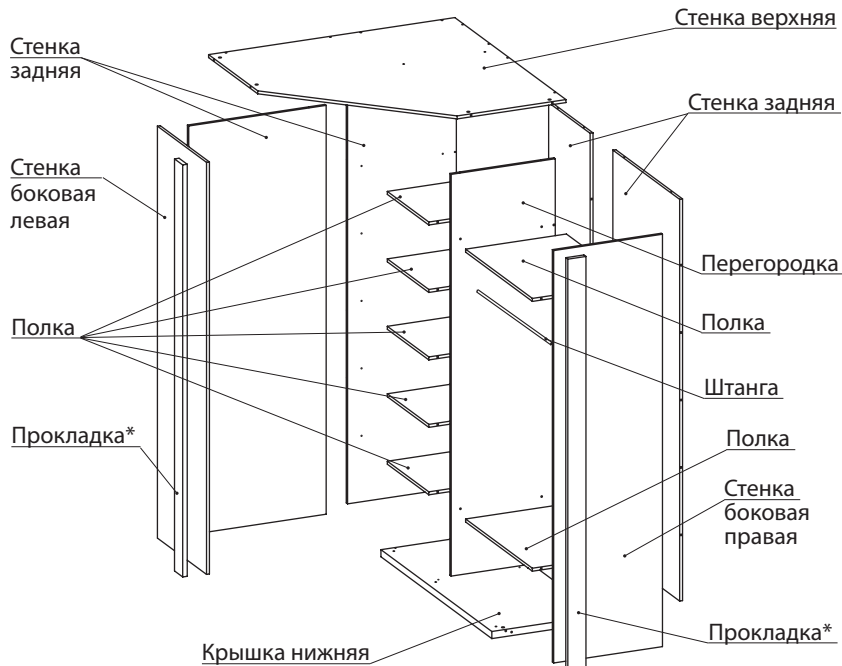


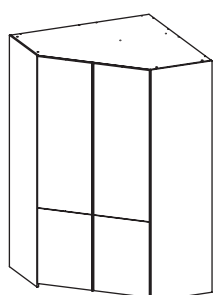
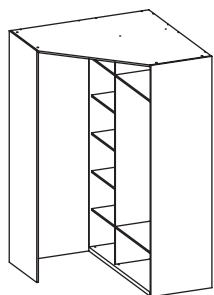


08962999

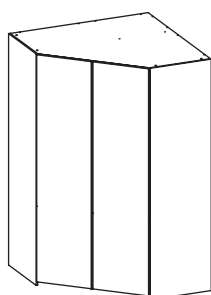
М. 2026. Инструкция по сборке и эксплуатации мебели Лозанна. Шкаф угловой Лз2-33

АРТИС
мебель вашего стиля
EAC
ВНИМАНИЕ! Упаковку мебели до окончания сборки выбрасывать категорически запрещается.
В противном случае претензии по качеству мебели **ФАБРИКА НЕ ПРИНИМАЕТ**


* Используется совместно с другими шкафами



Комбинированные двери



Двери МДФ

Количество фурнитуры на изделие

Тип фурнитуры	Кол-во	Тип фурнитуры	Кол-во	Тип фурнитуры	Кол-во	Тип фурнитуры	Кол-во	Тип фурнитуры	Кол-во
Декор «Артис»	12	Ответная планка с евровинтом	12	Штангодержатель	2	Стяжка штекерная D5	10*	Пластина металлическая	4
Демпфер	4	Стяжка	8	Экцентрик	73	Заглушка эксцентрика	36	Шуруп 4,2 x 16	16
Дюбель	45	Винт М4 x 40	8	Гайка опоры	12	Заглушка d = 8 мм	6	К-т навеса	2
Дюбель 2-х сторонний Снять шайбу	14	Шуруп 4x16	28	Опора мебельная	12	Заглушка конфирмата	10		
Ключ шестигранный	1	Шуруп 3 x 13	6	Доводчик двери	6	Шуруп 4,2x25	6		
Конфирмат 7x50	10	Шкант 8 x 30	2	Петля 4-х шарнирная угловая накладная	12	Подпятник войлочный	12		

*Только для комбинированных дверей

Спецификация Лз2-33. Детали

Наименование	Кол., шт.	Код	Размер, мм	Толщ., мм
Артикул упаковки 2448 Кол-во 1				
Крышка нижняя	1	D.2128-01	2144 x 574	16
Стенка задняя	1	D.2135-01	2144 x 600	16
Артикул упаковки 2449 Кол-во 1				
Стенка задняя	1	D.2129-01	2144 x 507	16
Артикул упаковки 2445 Кол-во 1				
Стенка боковая левая	1	D.2130-01	2199 x 600	16
Стенка боковая правая	1	D.2130-02	2199 x 600	16
Артикул упаковки 2447 Кол-во 1				
Полка	2	D.2131-01	816 x 556	16
Артикул упаковки 2446 Кол-во 1				
Стенка верхняя	1	D.2132-01	1358 x 1358	16
Артикул упаковки 2420 Кол-во 1				
Полка	5	D.2107-01	507 x 556	16
Артикул упаковки 2450 Кол-во 1				
Стенка задняя	1	D.2134-01	2182 x 758	16
Артикул упаковки 2451 Кол-во 1				
Стенка задняя	1	D.2136-01	2144 x 816	16
Артикул упаковки 2490 Кол-во 1				
Прокладка	2	D.2111-01	2199 x 100	25
Артикул упаковки 2444 Кол-во 1				
Стенка нижняя	1	D.2137-01	1355 x 600	38
Артикул упаковки 2468 Кол-во 1				
Штанга для вешалок 808	1	D.2168-01	808	
Артикул упаковки 2467 Кол-во 1				
Ручка-профиль	1	M.0603	2158	
Артикул упаковки 10092 Кол-во 1				
Ручка-профиль	1	F.0750-01	2158	

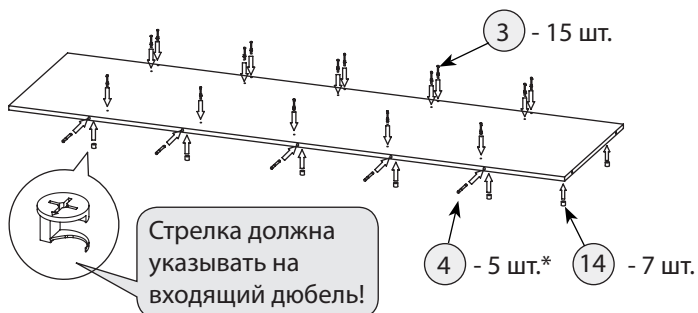
Спецификация. Двери комбинированные

Артикул упаковки 7433 Кол-во 1				
Дверь	1	D.2080-03	533 x 717	25
Артикул упаковки 7434 Кол-во 1				
Дверь	1	D.1773-07	533 x 1438	25

Спецификация. Двери МДФ

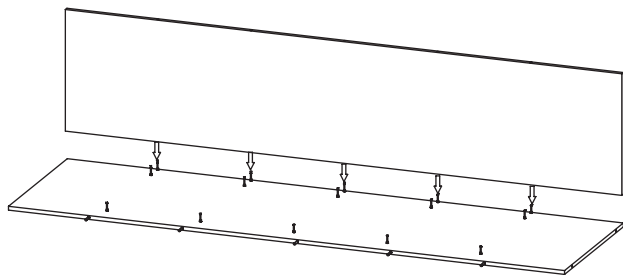
Артикул упаковки 7592 Кол-во 1				
Дверь лев.	1	D.6786-03	2158 x 533	18
Артикул упаковки 7593 Кол-во 1				
Дверь прав.	1	D.6786-04	2158 x 533	18

Шаг 1 Стенка задняя (D.2135-01)



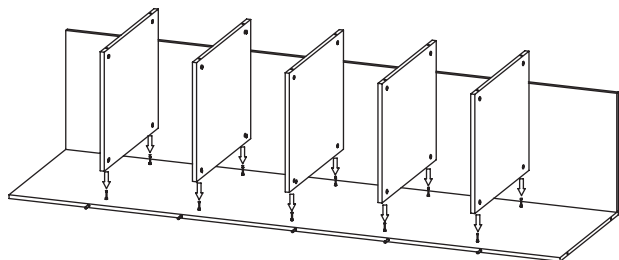
* Досверлить отв. Ø 8 мм, перед установкой снять шайбу с дюбеля.

Шаг 3 Собрать, как показано на рисунке



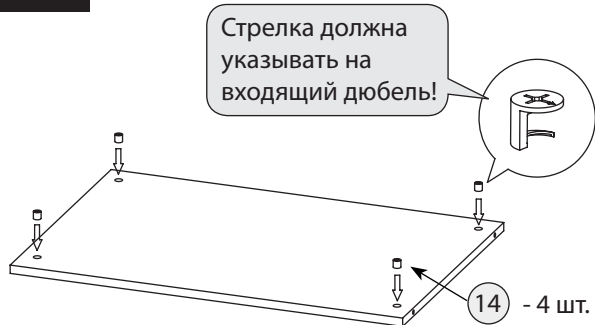
После соединения эксцентрики закрутить по часовой стрелке до упора.

Шаг 5 Собрать, как показано на рисунке

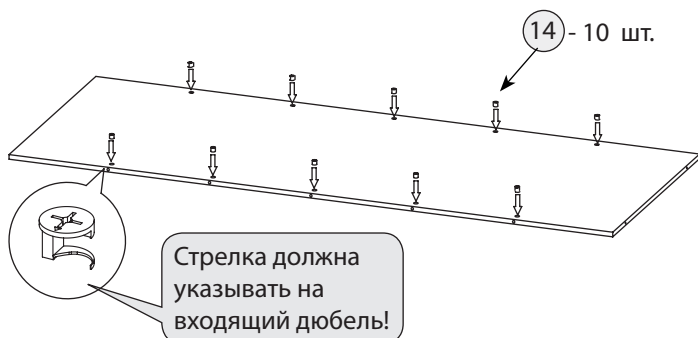


После соединения эксцентрики закрутить по часовой стрелке до упора.

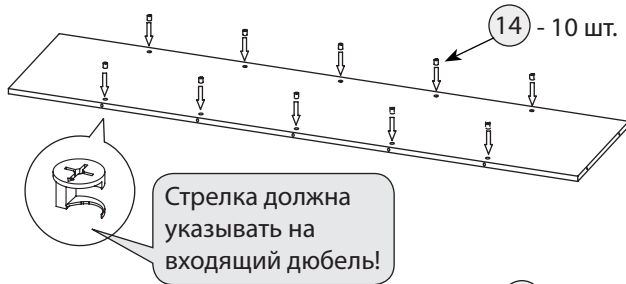
Шаг 8 Полка



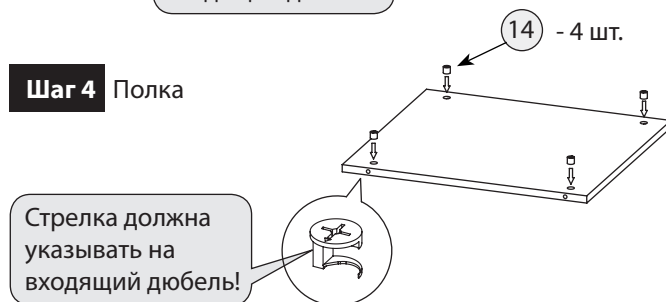
Шаг 9 Стенка задняя (D.2136-01)



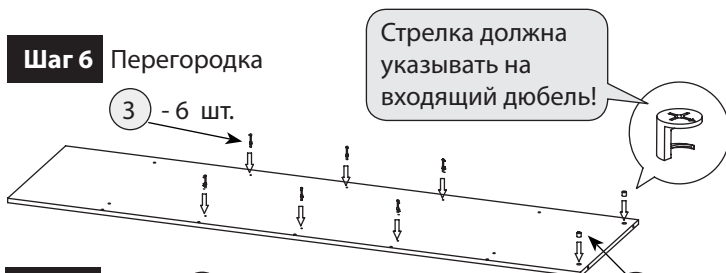
Шаг 2 Стенка задняя (D.2129-01)



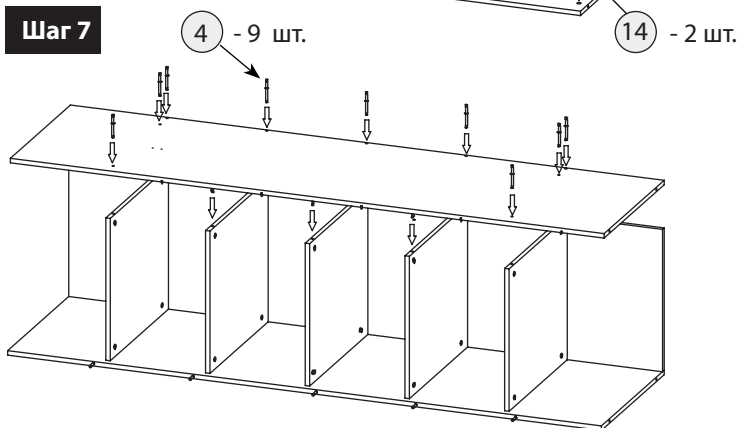
Шаг 4 Полка



Шаг 6 Перегородка

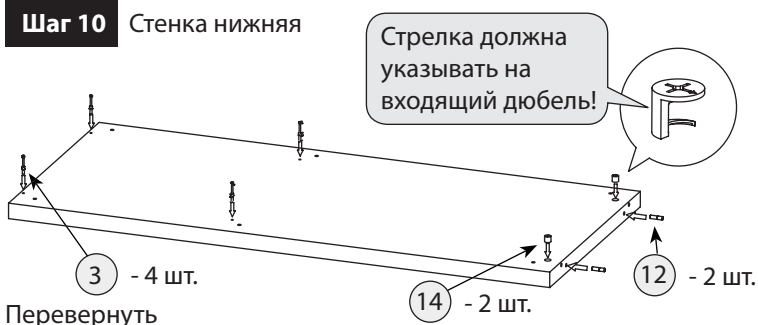


Шаг 7

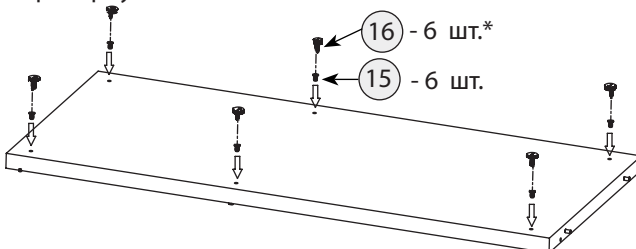


После соединения эксцентрики закрутить по часовой стрелке до упора.

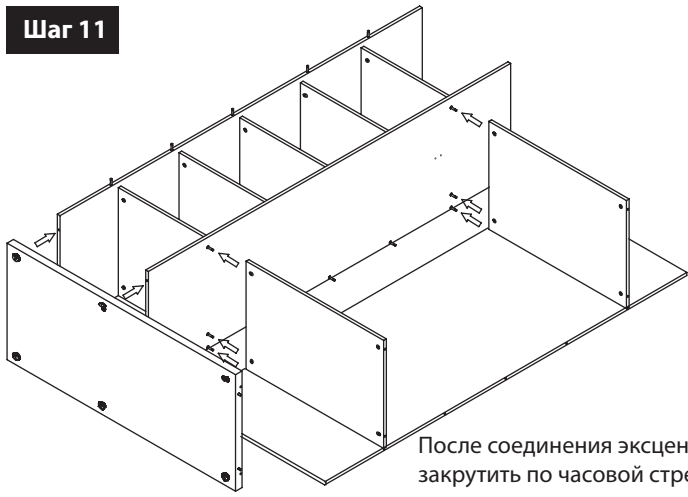
Шаг 10 Стенка нижняя



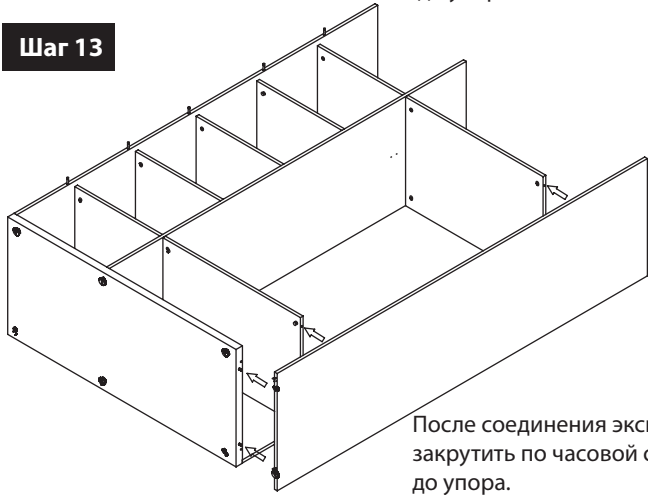
Перевернуть



* - подпятник войлочный (24) использовать в зависимости от типа напольного покрытия (по необходимости), чтобы избежать его повреждение

Шаг 11

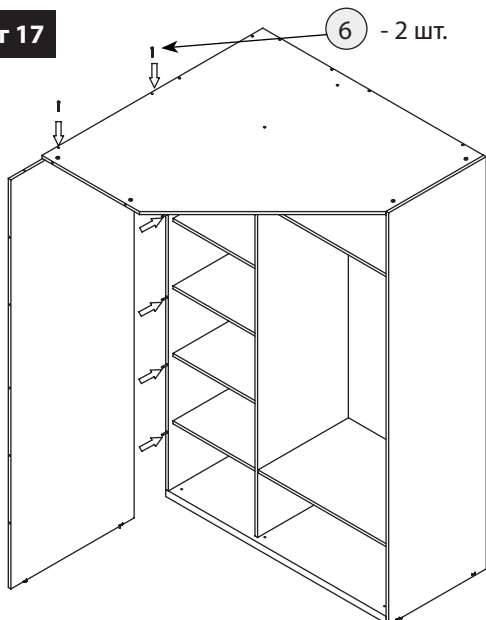
После соединения эксцентрики закрутить по часовой стрелке до упора.

Шаг 13

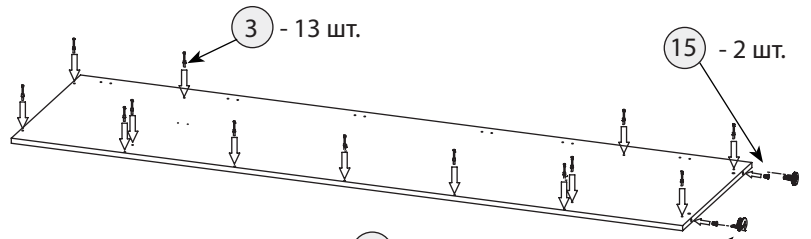
После соединения эксцентрики закрутить по часовой стрелке до упора.

Шаг 16 Стенка задняя (D.2134-01)

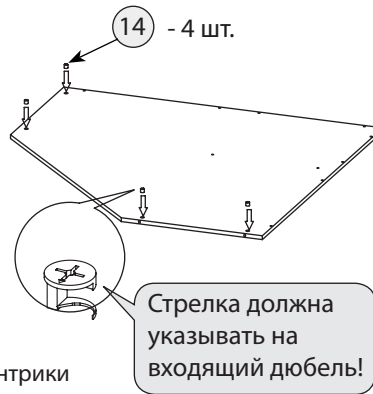
* - подпятник войлочный (24) использовать в зависимости от типа напольного покрытия (по необходимости), чтобы избежать его повреждение

Шаг 17

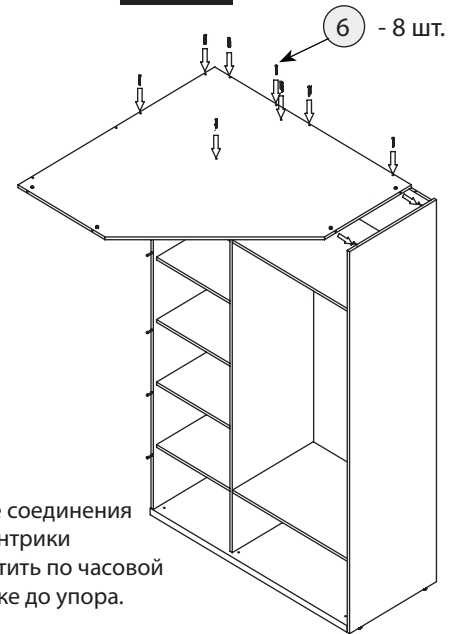
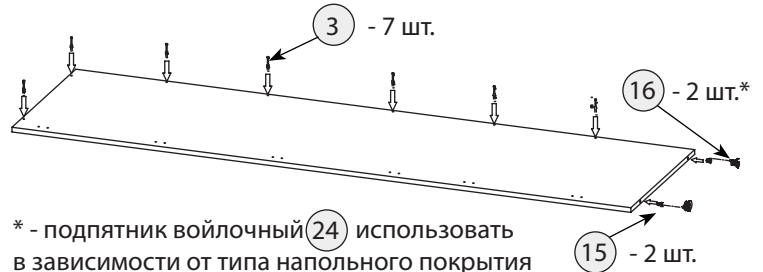
После соединения эксцентрики закрутить по часовой стрелке до упора.

Шаг 12 Стенка боковая правая

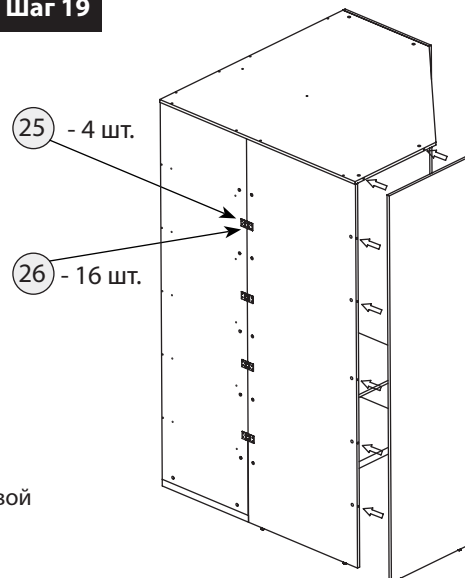
* - подпятник войлочный (24) использовать в зависимости от типа напольного покрытия (по необходимости), чтобы избежать его повреждение

Шаг 14 Стенка верхняя

После соединения эксцентрики закрутить по часовой стрелке до упора.

Шаг 15**Шаг 18** Стенка боковая левая

* - подпятник войлочный (24) использовать в зависимости от типа напольного покрытия (по необходимости), чтобы избежать его повреждение

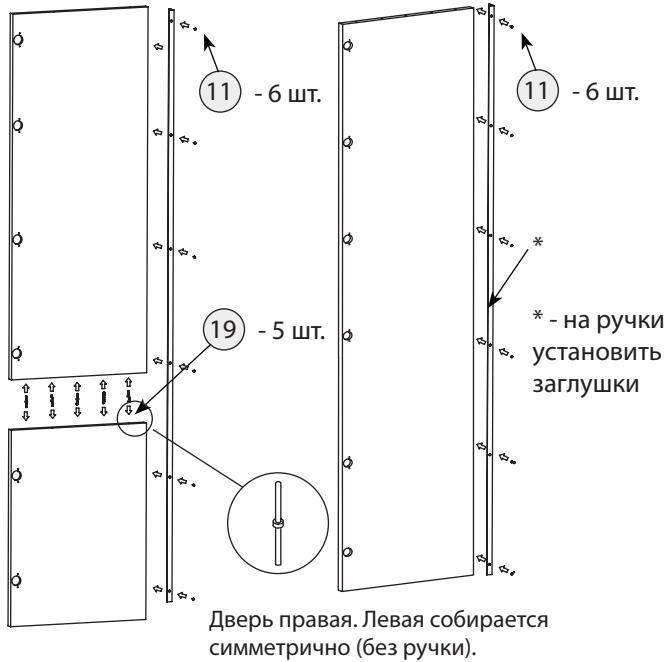
Шаг 19

После соединения эксцентрики закрутить по часовой стрелке до упора.

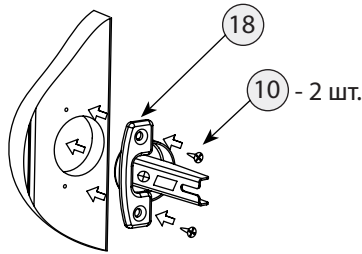
Шаг 20 Сборка двери

Комбинированная дверь

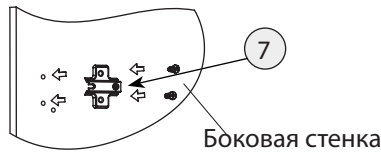
Дверь МДФ



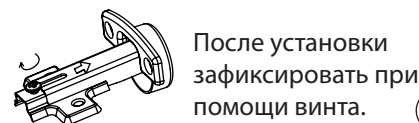
Шаг 21 Установка петли на дверь



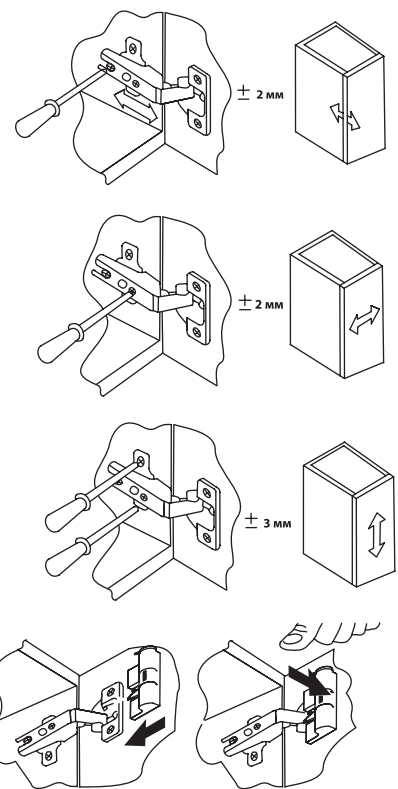
Шаг 22 Установка ответной планки



Шаг 23 Соединение петли с ответной планкой



Шаг 24 Регулировка петель



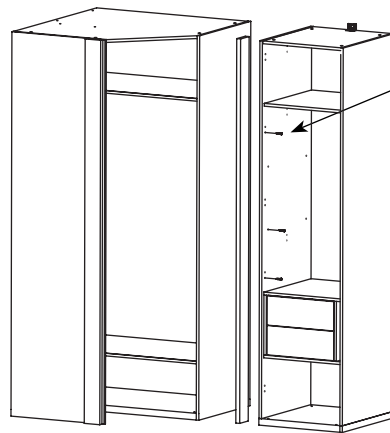
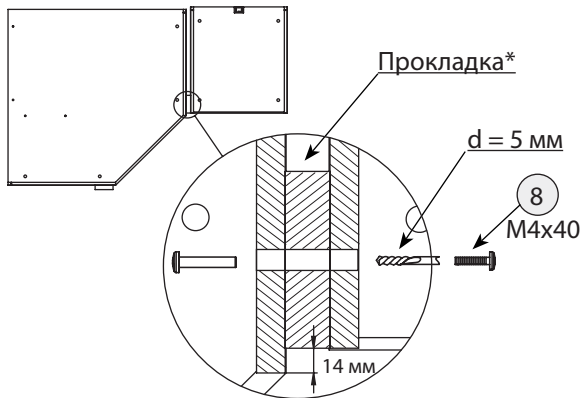
Шаг 25 Установка доводчика на петлю

1. Вставьте доводчик в отверстия петли. 2. Надавите на него рукой.

Шаг 26 Сборка и установка блока ящиков: см. Инструкцию по сборке Блок ящиков Лз2-92.

Шаг 27 После установки изделия и регулировки всех механизмов необходимо все отверстия и видимые эксцентрики минификсов закрыть заглушками.

Шаг 28 Для крепления рядом стоящих шкафов друг к другу используйте межсекционную стяжку.



Крепить в свободные отверстия (при необходимости просверлить дополнительные).

(23) - 3 шт.

*Прокладку использовать для соединения углового шкафа с рядом стоящими шкафами.

1. Закрепить прокладку к рядом стоящему шкафу шурупами заподлицо с боком шкафа спереди и сверху.

2. Стянуть шкафы со свесом 14 мм (как показано на рисунке), просверлить отверстия D=5 мм и стянуть межсекционными стяжками.

ВНИМАНИЕ! Стенка боковая левая должна быть прикреплена к рядом стоящим шкафам или к полу, навес (27) (крепёж в комплект не входит). Изделие должно быть закреплено с помощью крепежа, который подходит к материалу вашего пола. За соответствующим крепежом обратитесь в специализированный магазин.

Правила по эксплуатации и уходу за мебелью

Сохранность качества приобретённой мебели зависит от соблюдения условий её хранения и эксплуатации.

1. Транспортировка мебели. Мебель в собранном виде должна перевозиться в вертикальном положении с закрытыми дверями и ящиками транспортными средствами, приспособленными для перевозки и предохранения мебели от повреждений, загрязнений и атмосферных осадков. Мебель, перевозимая при температуре ниже 0°C, охлаждается и при установке в помещение «запотевает», поэтому её следует немедленно протереть чистой сухой мягкой тканью. **2. Установка мебели.** Мебель не следует устанавливать близко к сырью и холодным стенам или к источникам тепла (печам, батареям и др. отопительным приборам). Минимальное расстояние 0.5 м. Установку или перестановку мебели следует производить только путём поднятия изделия за боковые стенки. При не ровных полах под опорные элементы мебели вставляются установочные клинья. **3. Эксплуатация мебели.** Используйте мебель в помещениях с температурой воздуха от 10 до 55°C и относительной влажностью не более 80%.

Мебель и зеркала должны быть защищены от воздействия прямого солнечного света, так как под их действием изменяется цвет и портится внешний вид изделия. Не допускайте попадания на мебель агрессивных жидкостей (спирта, ацетона, растворителей, кислот, щелочей, масел и т. п.). Случайно попавшая на поверхность жидкость следует немедленно стереть сухой тканью. Не следует ставить на поверхность мебели горячие предметы. Корпусная мебель должна использоваться в соответствии с функциональным назначением каждого отдельного предмета. Все тяжести следует размещать внутри шкафов и тумб таким образом, чтобы добиться равномерного распределения нагрузки по всей имеющейся площади и обеспечить необходимое равновесие скользящих частей. Вещи на полках рекомендуется размещать по принципу: наиболее тяжелые — ближе к краям (опорам), более легкие — ближе к центру. Высокие элементы (колонны, многоярусные шкафы, комоды и т.д.) рекомендуется больше нагружать в нижних секциях для обеспечения лучшей устойчивости этих элементов. При эксплуатации корпусной мебели **не допускается** статическая вертикальная нагрузка (в особенности с приложением усилия к одной точке): на дно ящиков — более 5 кг, на полки, крышки (шкафов, стеллажей, тумб) — более 10 кг. Нормальное усилие открытия дверей — до 3 кг, усилие выдвижения ящиков — до 5 кг. При ослаблении резьбовых соединений периодически их подтягивайте. **4. Уход за мебелью.** Производите уход за мебелью сухой мягкой тканью (фланель, миткаль) с помощью специальных средств, придающих блеск поверхности, защищающих от появления статического электричества. Не допускается применять средства, не предназначенные для ухода за мебелью. Для ухода за стеклянными и зеркальными поверхностями следует использовать только средства мягкого воздействия, не обладающие абразивным действием и не содержащие агрессивных компонентов. Внимательно читайте состав чистящих средств. **5. Порядок предъявления претензий на качество мебели.** Претензии по комплектации или качеству мебели направляются покупателем непосредственно в магазин, где приобретена мебель, с обязательным приложением документов на покупку. Претензии от покупателей принимаются розничными торговыми организациями в течение гарантийного срока. Гарантийный срок эксплуатации мебели — 5 лет. Срок службы — 10 лет. **Техническое описание (размеры изделий и деталей, в том числе на рисунках и в таблицах) приведено без обязательств с нашей стороны. Мы оставляем за собой право на внесение конструктивных изменений без ущерба функциональности, изменение ассортимента и окончательного дизайна нашей продукции.**