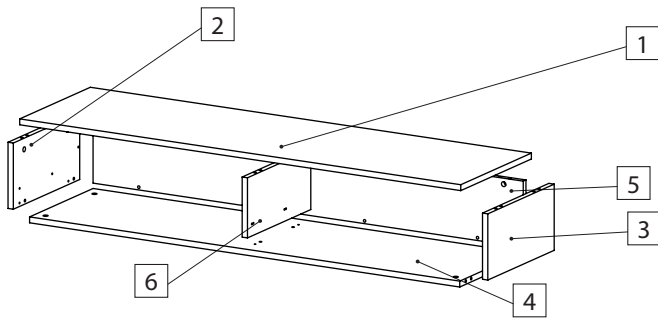
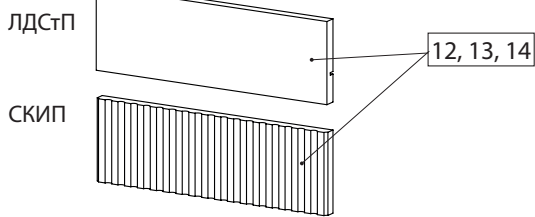
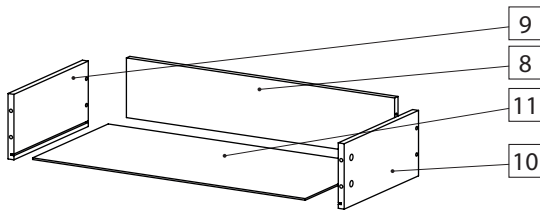
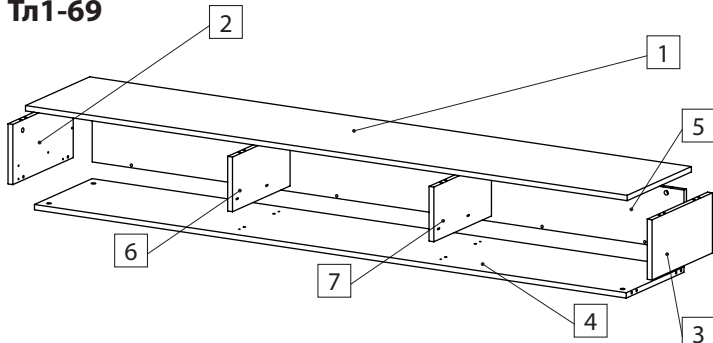
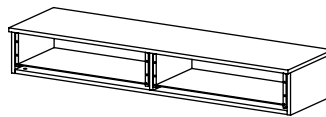




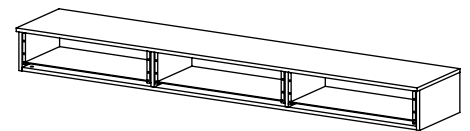
10229999

М. 3393. Инструкция по сборке и эксплуатации мебели Тоledo.**Тумба 2 ящика Тл1-68****Тумба 3 ящика Тл1-69****АРТИС**
мебель вашего стиля**EAC****ВНИМАНИЕ!** Упаковку мебели до окончания сборки выбрасывать категорически запрещается.
В противном случае претензии по качеству мебели **ФАБРИКА НЕ ПРИНИМАЕТ****Тл1-68****Тл1-69**Внешний вид фасада
зависит от выбранной опции

Тл1-68



Тл1-69

**Спецификация. Детали**

	Модуль	Арт. упак.	Кол-во упак.	Наименование	Кол., шт.	Код	Размер, мм
1	Тл1-68	8511	1	Крышка	1	D.7374-02	1500 x 416 x 18
	Тл1-69	8499				D.7351-02	2250 x 416 x 18
2	Тл1-68, 69	8497	1	Стенка бок. лев.	1	D.7350-03	202 x 391 x 18
						Стенка бок. прав.	1
4	Тл1-68	8512	1	Стенка нижняя	1	D.7375-02	1463 x 374 x 18
	Тл1-69	8498				D.7353-02	2213 x 374 x 18
5	Тл1-68	8230	1	Стенка задняя	1	D.7376-01	1463 x 202 x 16
	Тл1-69	8229				D.7349-01	2213 x 202 x 16
6	Тл1-68	8509	1	Перегородка лев.	1	D.7352-04	183,5 x 373 x 18
6	Тл1-69	8501	1	Перегородка лев.	1	D.7352-04	183,5 x 373 x 18
7				Перегородка прав.	1	D.7352-05	183,5 x 373 x 18
8	Тл1-68, 69	8503	1	Стенка ящика задняя	2	D.7715-01	682 x 145 x 16
	Тл1-69	8507				D.7716-01	693 x 145 x 16
9	Тл1-68	8510	1	Стенка бок. ящика лев.	2	D.1008-05	349 x 159 x 16
	Тл1-69	8500					3
10	Тл1-68	8510	1	Стенка бок. ящика прав.	2	D.1009-05	349 x 159 x 16
	Тл1-69	8500					3
11	Тл1-68, 69	8504	1	Дно ящика	2	D.7714-01	696 x 355 x 3,2
	Тл1-69	8508				1	D.7717-01

Спецификация Фасады. Опционально

12	10174	1	Фасад ящика лев. ЛДСтП	1	D.7719-01	746 x 197 x 18
	10190		Фасад ящика лев. СКИП 1		M.3066	746 x 197 x 19
	10203		Фасад ящика лев. СКИП 2		M.3069	
13	10175	1	Фасад ящика прав. ЛДСтП	1	D.7719-02	746 x 197 x 18
	10191		Фасад ящика прав. СКИП 1		M.3067	746 x 197 x 19
	10204		Фасад ящика прав. СКИП 2		M.3070	
14	8506	1	Фасад ящика средн. ЛДСтП	1	D.7718-01	746 x 197 x 18
	10192		Фасад ящика средн. СКИП 1		M.3364	746 x 197 x 19
	10205		Фасад ящика средн. СКИП 2		M.3068	

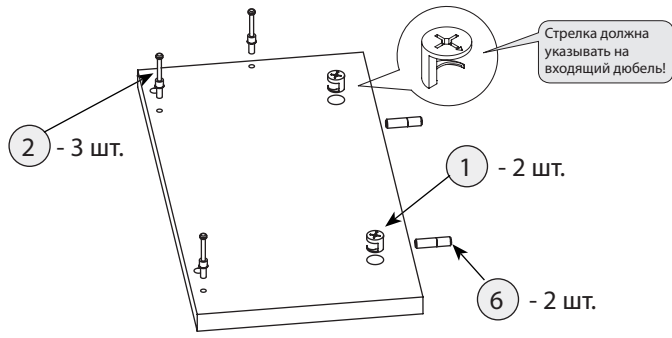
Количество фурнитуры на изделие Тл1-68 / 69

Тип фурнитуры	Кол-во	Тип фурнитуры	Кол-во	Тип фурнитуры	Кол-во	Тип фурнитуры	Кол-во	Тип фурнитуры	Кол-во
1 Эксцентрик	26/36	2 Дюбель	26/36	3 Ключ шестигранный	1	4 Шуруп с пресс-шайбой 4,2 x 25	10/15	5 Стяжка межсекционная	4
6 Шкант 8x30	16/22	7 Конфирмат 7x50	13/20	8 К-т навеса	6	9 Клипсы Quadro, к-т	2/3	10 Направляющие Quadro350 мм, к-т	2/3
11 Заглушка эксцентрика	12/24	12 Заглушка конфирмата	8/12	13 Шуруп 4x16	8/12	14 Евровинт	8/12		

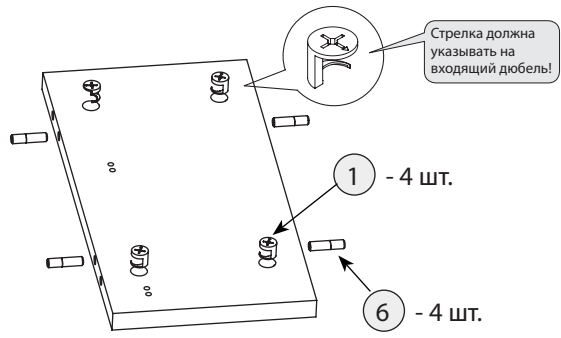
Сборка корпуса

Шаг 1 Стенка боковая правая

Стенка боковая левая собирается аналогично.



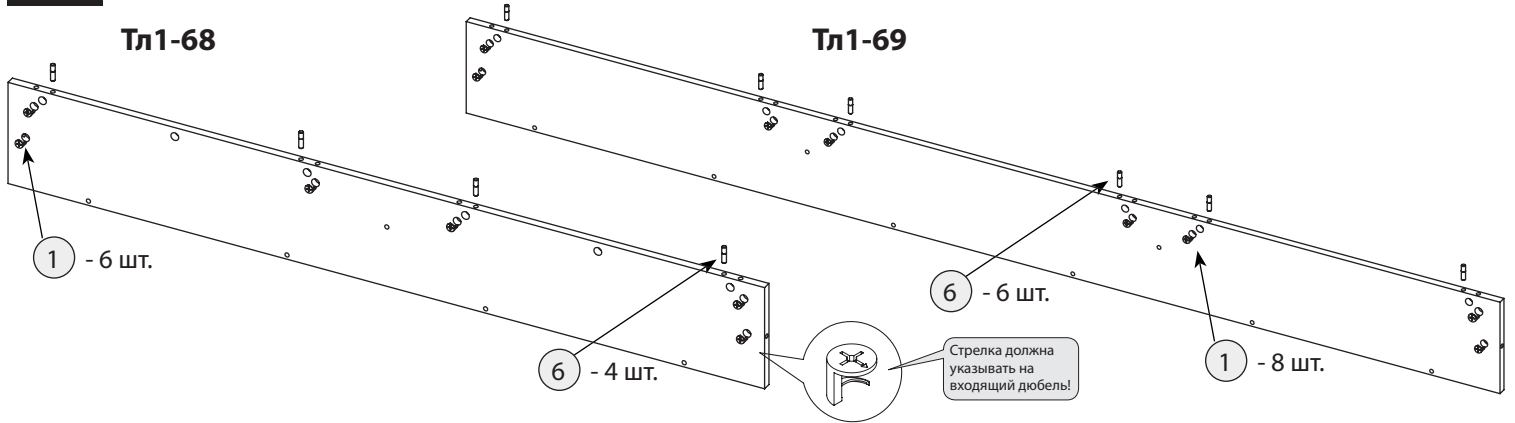
Шаг 2 Перегородка



Шаг 3 Стенка задняя

Тл1-68

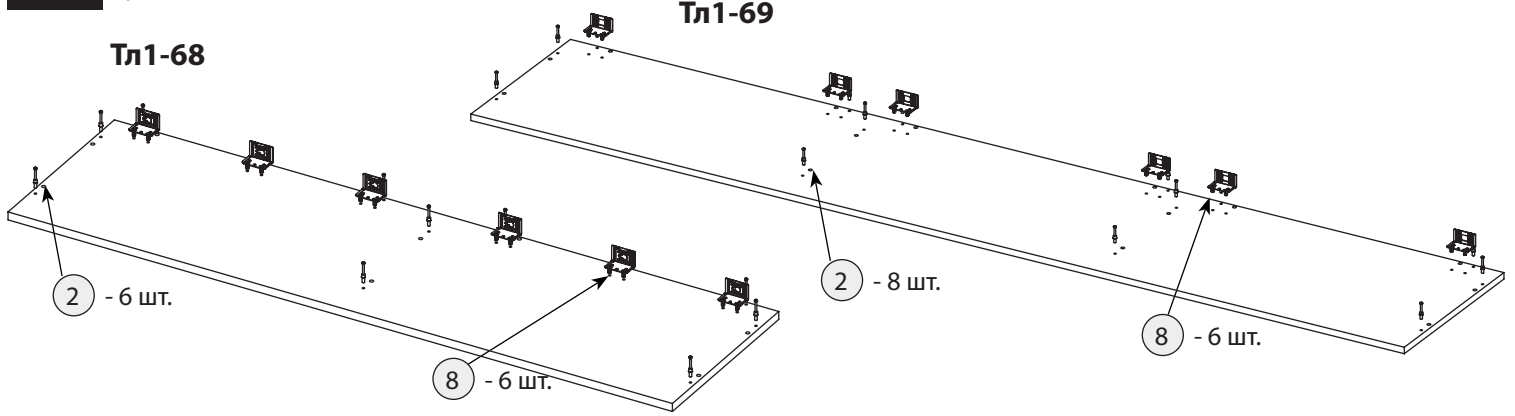
Тл1-69



Шаг 4 Крышка

Тл1-68

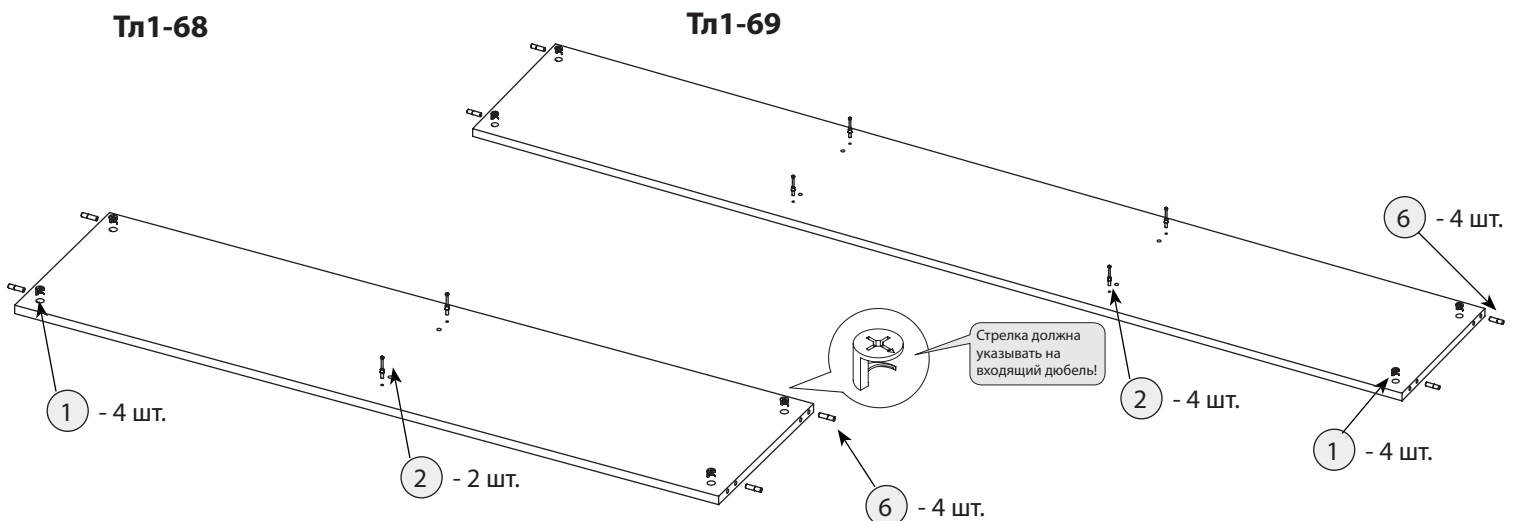
Тл1-69



Шаг 5 Стенка нижняя

Тл1-68

Тл1-69



Шаг 6 Сборка корпуса

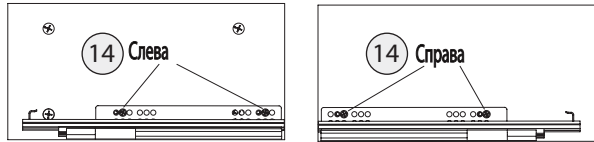
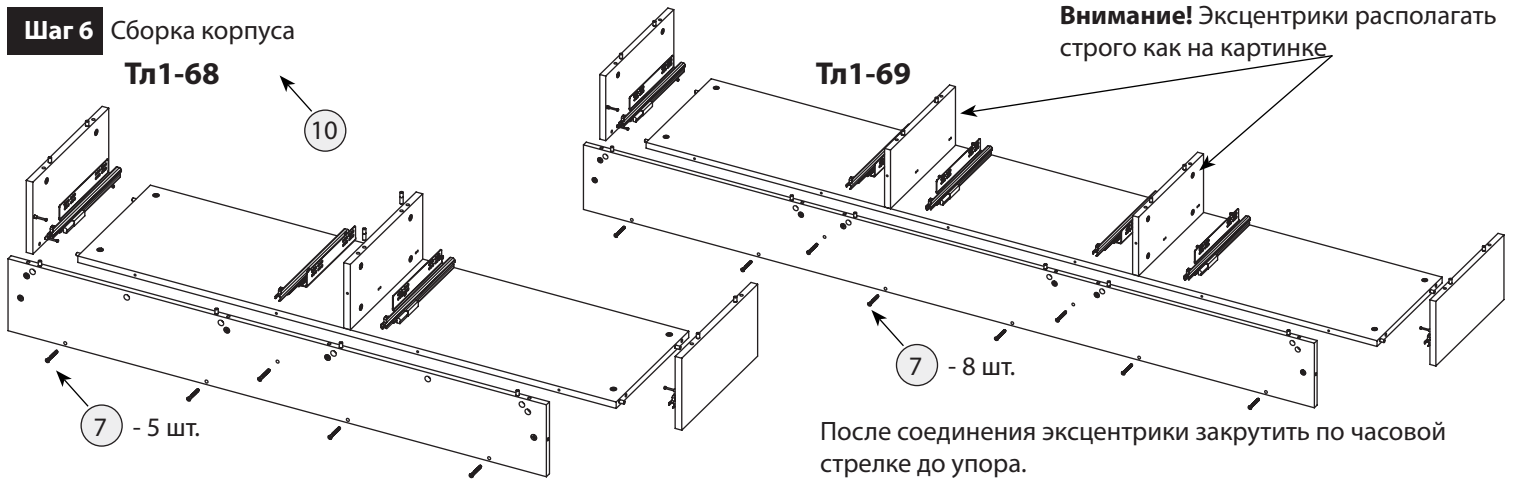


Схема крепления направляющих на перегородке

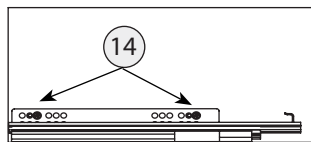
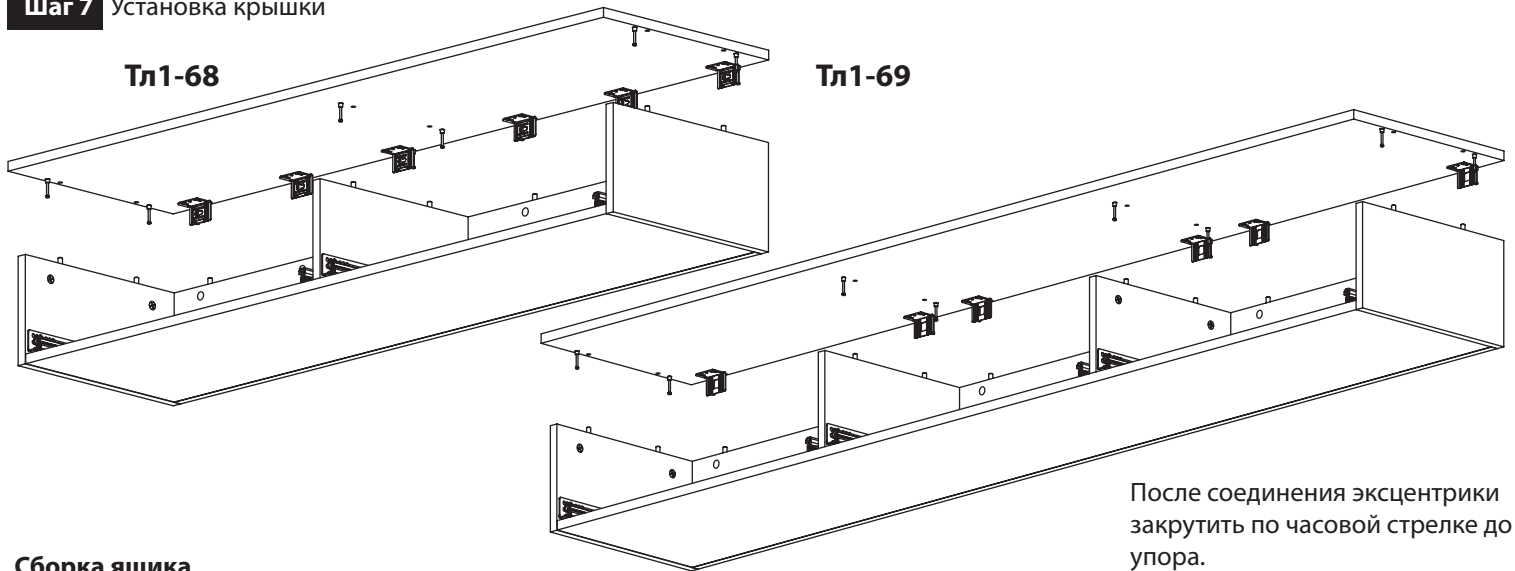


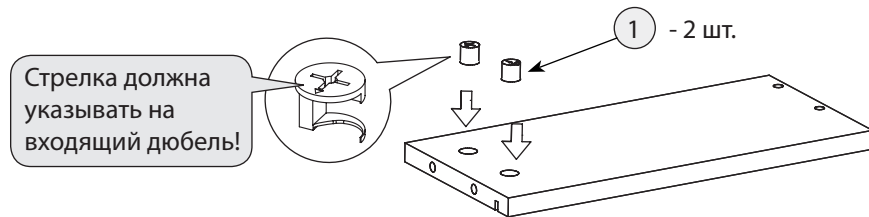
Схема крепления направляющих на левой бок. стенке (на правую устанавливается аналогично). На боковые стенки направляющие крепить после сборки корпуса.

Шаг 7 Установка крышки

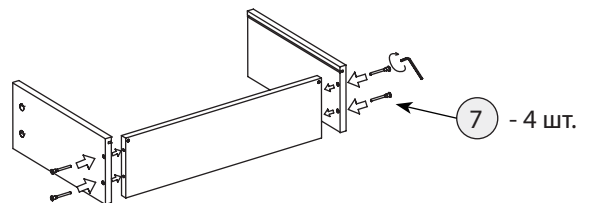


Сборка ящика

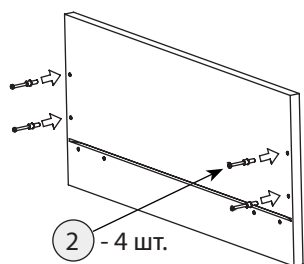
Шаг 8 Стенка ящика боковая левая
Стенка боковая правая собирается аналогично.



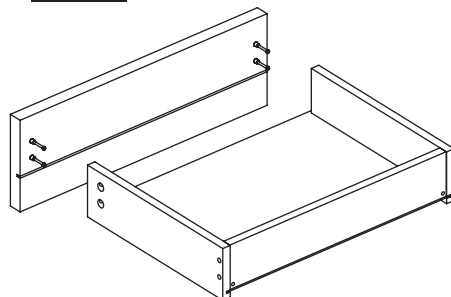
Шаг 9 Стенка задняя и боковые стенки ящика



Шаг 10 Фасад

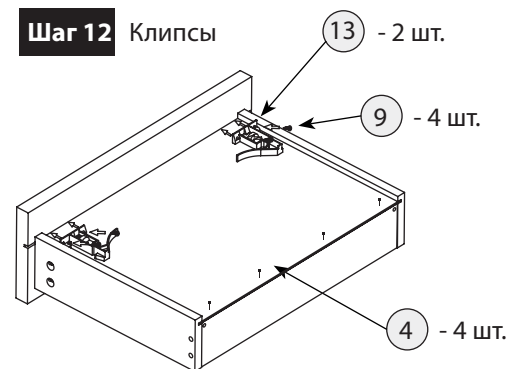


Шаг 11 Монтаж фасада



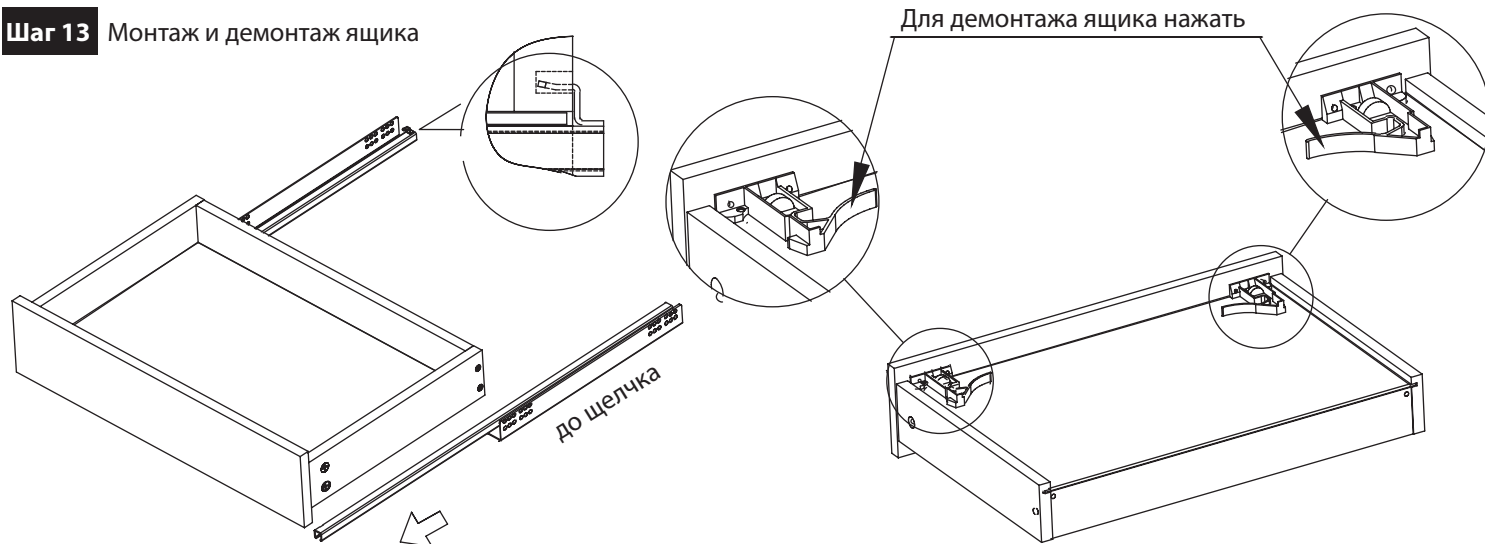
После соединения эксцентрики закрутить по часовой стрелке до упора.

Шаг 12 Клипсы



Выровнять диагонали ящиков и закрепить дно.

Шаг 13 Монтаж и демонтаж ящика

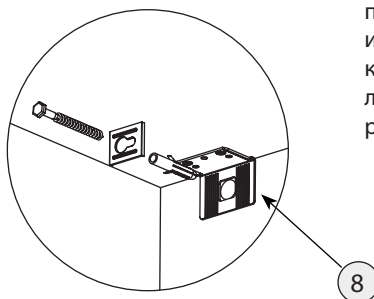
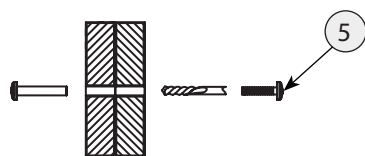


Шаг 14 После сборки все видимые отверстия закрыть заглушками.

Шаг 16 Крепление к стене

Внимание! Изделия должны быть закреплены на стене с помощью прилагаемого крепежа, который подходит для крепления шкафа к стене из бетона или кирпича без пустот. Всегда выбирайте крепеж, который подходит к материалу Ваших стен. Если прилагаемый крепеж не подходит к Вашим стенам, обратитесь в специализированный магазин.

Шаг 15 Для крепления рядом стоящих шкафов друг к другу используйте межсекционную стяжку.



Правила по эксплуатации и уходу за мебелью

Сохранность качества приобретённой мебели зависит от соблюдения условий её хранения и эксплуатации.

1. Транспортировка мебели. Мебель в собранном виде должна перевозиться в вертикальном положении с закрытыми дверьми и ящиками транспортными средствами, приспособленными для перевозки и предохранения мебели от повреждений, загрязнений и атмосферных осадков. Мебель, перевозимая при температуре ниже 0°C, охлаждается и при установке в помещение «запотекает», поэтому её следует немедленно протереть чистой сухой мягкой тканью.

2. Установка мебели. Мебель не следует устанавливать близко к сырým и холодным стенам или к источникам тепла (печам, батареям и др. отопительным приборам). Минимальное расстояние 0.5 м. Установка или перестановку мебели следует производить только путём поднятия изделия за боковые стенки. При не ровных полах под опорные элементы мебели вставляются установочные клинья.

3. Эксплуатация мебели. Используйте мебель в помещениях с температурой воздуха от 10 до 55°C и относительной влажностью не более 80%.

Мебель и зеркала должны быть защищены от воздействия прямого солнечного света, так как под их действием изменяется цвет и портится внешний вид изделия. Не допускайте попадания на мебель агрессивных жидкостей (спирта, ацетона, растворителей, кислот, щелочей, масел и т. п.). Случайно попавшую на поверхность жидкость следует немедленно стереть сухой тканью. Не следует ставить на поверхность мебели горячие предметы. Корпусная мебель должна использоваться в соответствии с функциональным назначением каждого отдельного предмета.

Все тяжести следует размещать внутри шкафов и тумб таким образом, чтобы добиться равномерного распределения нагрузки по всей имеющейся площади и обеспечить необходимое равновесие скользящих частей. Вещи на полках рекомендуется размещать по принципу: наиболее тяжелые — ближе к краям (опорам), более легкие — ближе к центру. Высокие элементы (колонны, многоярусные шкафы, комоды и т.д.) рекомендуется больше нагружать в нижних секциях для обеспечения лучшей устойчивости этих элементов. При эксплуатации корпусной мебели **не допускается** статическая вертикальная нагрузка (в особенности с приложением усилия к одной точке): на дно ящиков — более 5 кг, на полки и крышки (шкафов, стеллажей, тумб) — более 10 кг. Нормальное усилие открытия дверей — до 3 кг, усилие выдвижения ящиков — до 5 кг. При ослаблении резьбовых соединений периодически их подтягивайте.

4. Уход за мебелью. Производите уход за мебелью сухой мягкой тканью (фланель, миткаль) с помощью специальных средств, придающих блеск поверхности, защищающих от появления статического электричества. Не допускается применять средства, не предназначенные для ухода за мебелью. Для ухода за стеклянными и зеркальными поверхностями следует использовать только средства мягкого воздействия, не обладающие абразивным действием и не содержащие агрессивных компонентов. Внимательно читайте состав чистящих средств.

5. Порядок предъявления претензий на качество мебели. Претензии по комплектации или качеству мебели должны направляться покупателем непосредственно в магазин, где приобретена мебель, с обязательным приложением документов на покупку. Претензии от покупателей принимаются розничными торговыми организациями в течение гарантийного срока. Гарантийный срок эксплуатации мебели — 5 лет. Срок службы — 10 лет.

Техническое описание (размеры изделий и деталей, в том числе на рисунках и в таблицах) приведено без обязательств с нашей стороны. Мы оставляем за собой право на внесение конструктивных изменений без ущерба функциональности, изменение ассортимента и окончательного дизайна нашей продукции.