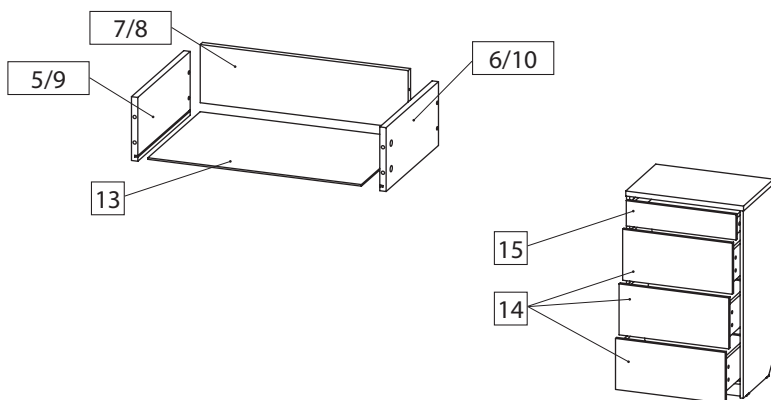
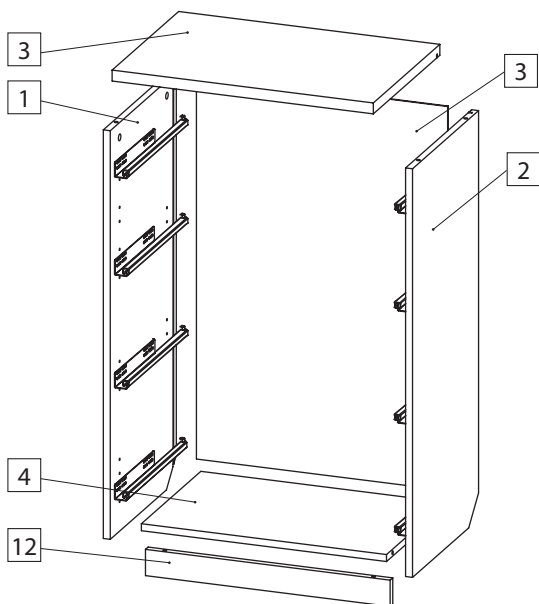




09881999

EAC

ВНИМАНИЕ! Упаковку мебели до окончания сборки выбрасывать категорически запрещается. В противном случае претензии по качеству мебели **ФАБРИКА НЕ ПРИНИМАЕТ**



Спецификация. Детали

	Наименование	Артикул упак.	Кол. упак.	Код	Кол-во, шт.	Размер, мм
1	Стенка боковая левая	3057	1	D.2761-01	1	934 x 402 x 16
2	Стенка боковая правая			D.2762-01	1	934 x 402 x 16
3	Стенка задняя	1215	1	D.0917-01	1	878 x 578 x 3,2
4	Стенка нижняя	3058	1	D.2746-01	1	564 x 362 x 16
5	Стенка ящика бок. левая			D.0906-02	1	349 x 80 x 16
6	Стенка ящика бок. правая			D.0907-02	1	349 x 80 x 16
7	Стенка ящика задняя			D.0908-01	1	524 x 66 x 16
8	Стенка ящика задняя			D.0924-01	3	524 x 145 x 16
9	Стенка ящика бок. левая			D.1008-03	3	349 x 159 x 16
10	Стенка ящика бок. правая	D.1009-03	3	349 x 159 x 16		
11	Крышка	3741	1	D.2745-02		597 x 405 x 16
12	Цоколь	3072	1	D.0899-01		564 x 60 x 16
13	Дно ящика	2901	4	D.2626-01	1	538 x 352 x 3,2

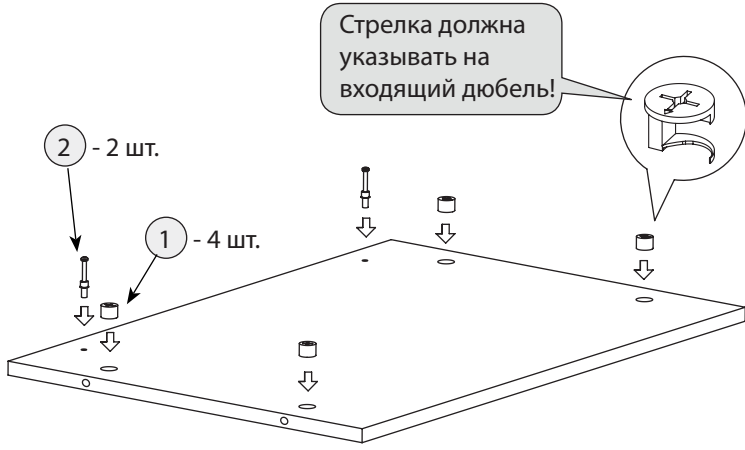
Спецификация. Фасады

14	Фасад ящика	9872	3	D.0904-12	1	560 x 254 x 16
15	Фасад ящика	9871	1	D.0905-04	1	560 x 126 x 16

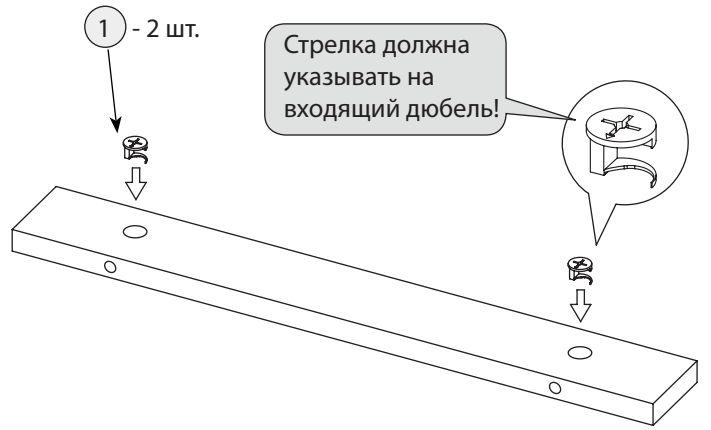
Количество фурнитуры на изделие

Тип фурнитуры	Кол-во	Тип фурнитуры	Кол-во	Тип фурнитуры	Кол-во	Тип фурнитуры	Кол-во
1 Эксцентрик	24	5 Гвоздь мебельный	16	9 Ключ шестигранный	1	13 Заглушка конфирмата	14
2 Дюбель	24	6 Евровинт	16	10 Шуруп 4 x 16	16	14 Шуруп 4,2 x 25	28
3 Заглушка эксцентрика	18	7 Стяжка	2	11 Подпятник	4	15 Направляющие	4
4 Конфирмат 7x50	14	8 Фиксатор	19	12 Клин установочный	4	16 Навес	2
17 Заглушка D = 5 мм	8						

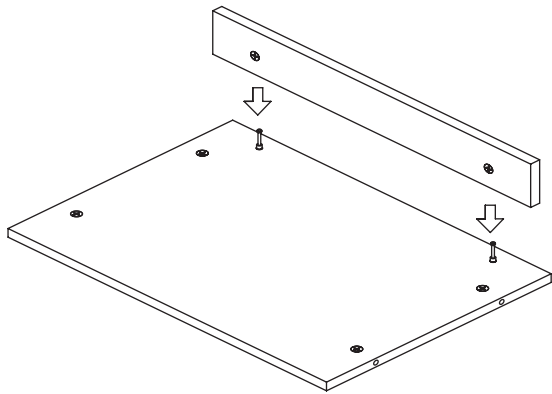
Шаг 1 Стенка нижняя



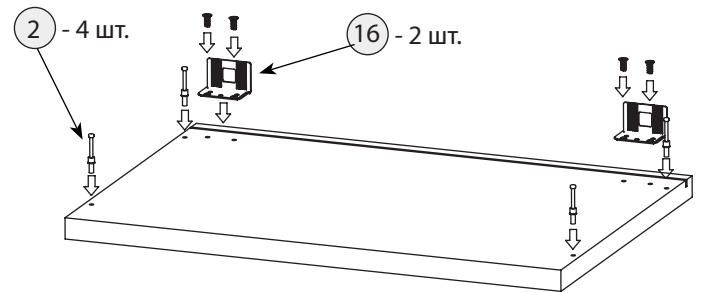
Шаг 2 Цоколь



Шаг 3 Соединение стенки нижней с цоколем

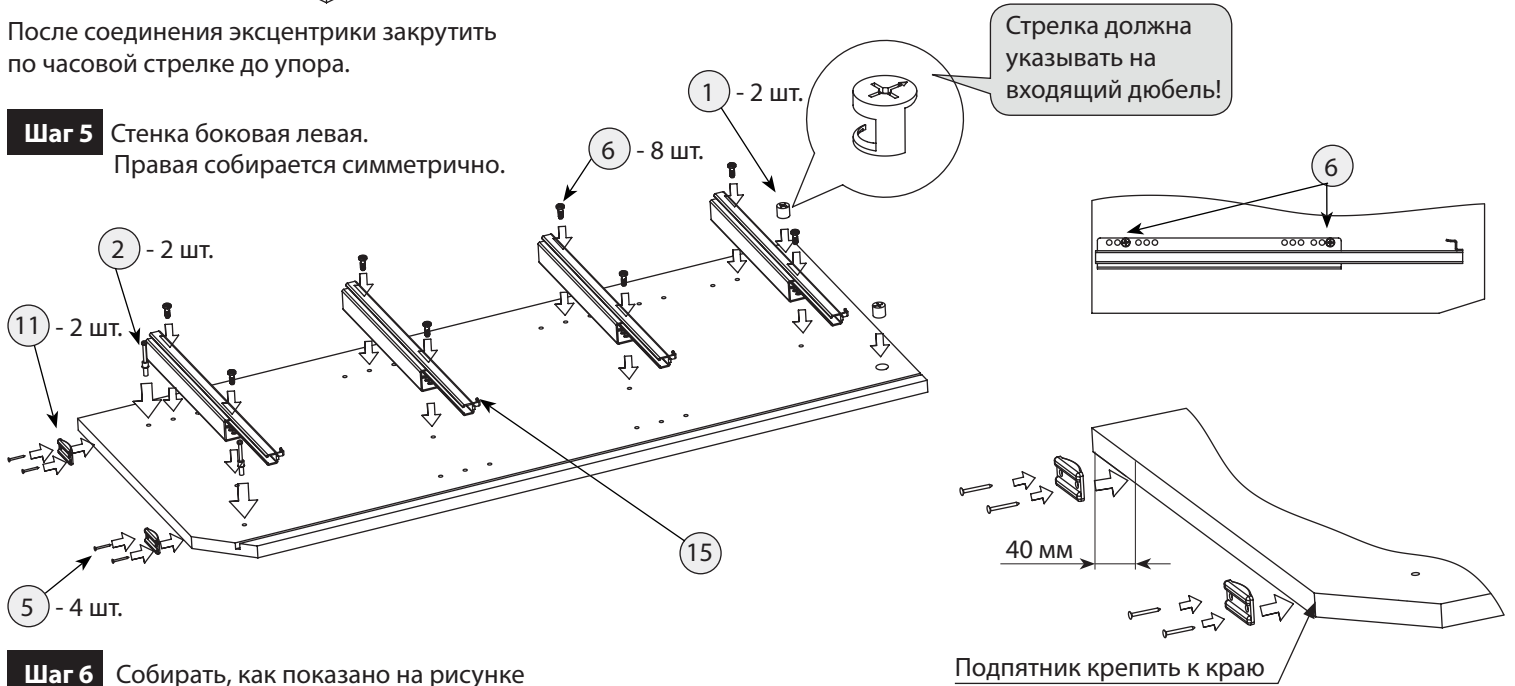


Шаг 4 Крышка

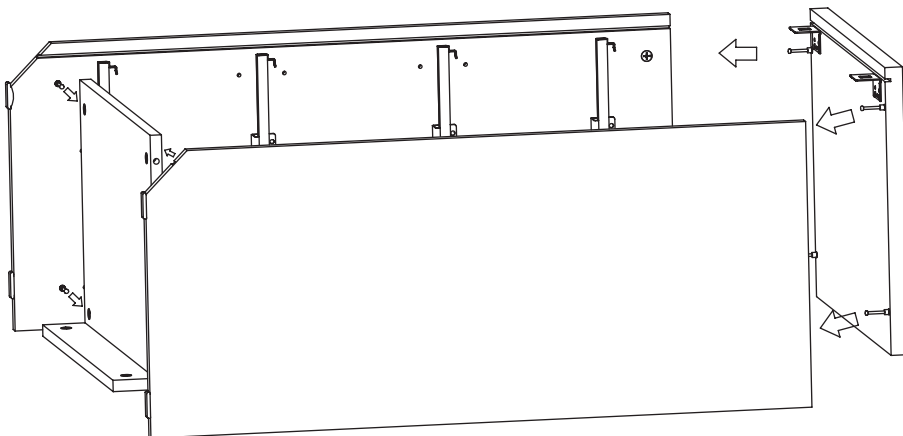


После соединения эксцентрики закрутить по часовой стрелке до упора.

Шаг 5 Стенка боковая левая. Правая собирается симметрично.



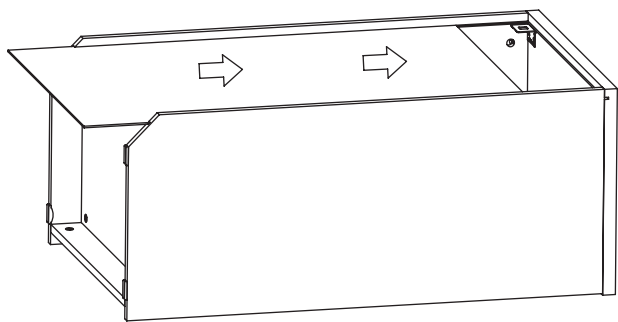
Шаг 6 Собрать, как показано на рисунке



Подпятник крепить к краю

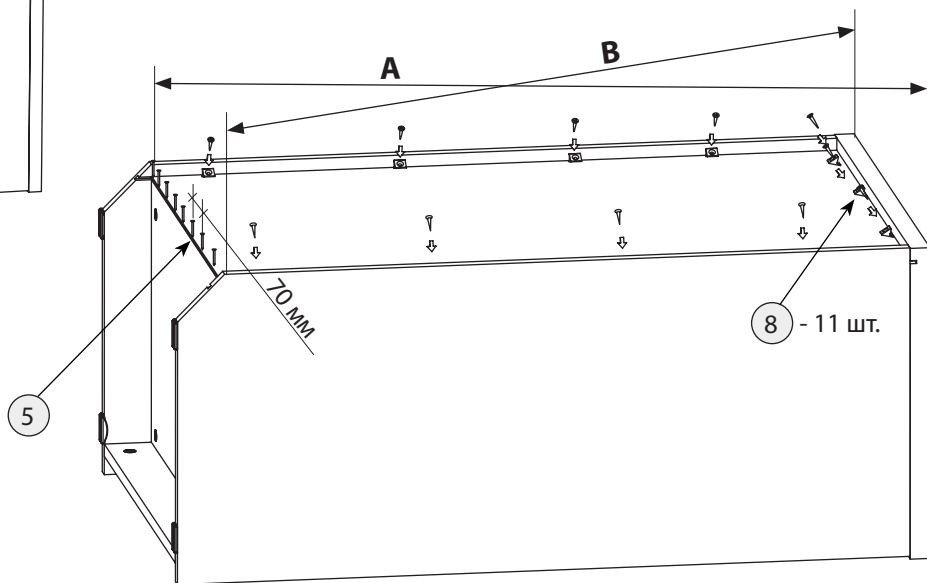
После соединения эксцентрики закрутить по часовой стрелке до упора.

Шаг 7 Вставить заднюю стенку в пазы



Шаг 8

Проверить длину диагоналей, $A=B$. Прибить гвоздями заднюю стенку к стенке нижней и закрепить ее в пазах стенок боковых и крышки фиксаторами задней стенки.



Шаг 9 Сборка ящика. Стенка боковая левая

Ящик большой



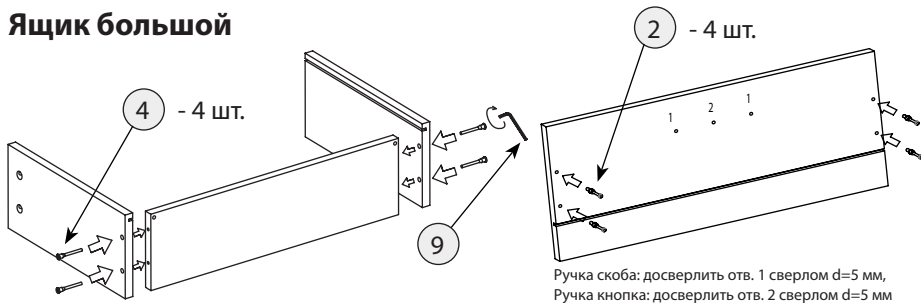
Ящик маленький



То же повторить и со второй боковой стенкой

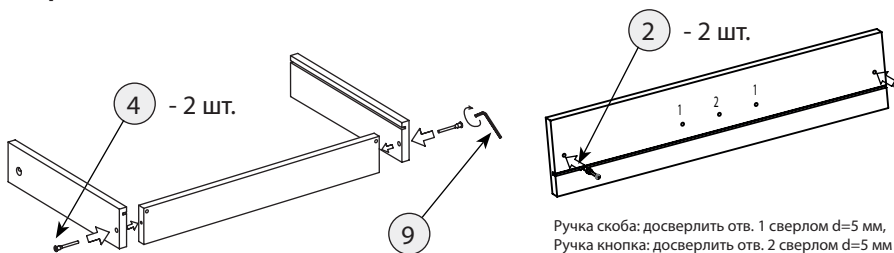
Шаг 10 Сборка ящика.

Ящик большой

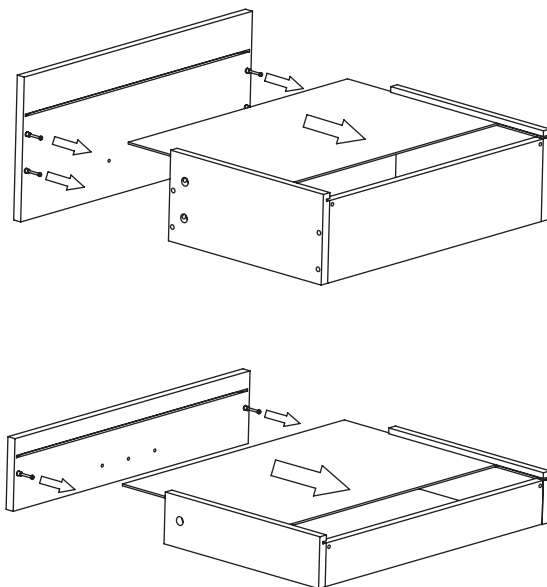


Шаг 11 Фасад ящика

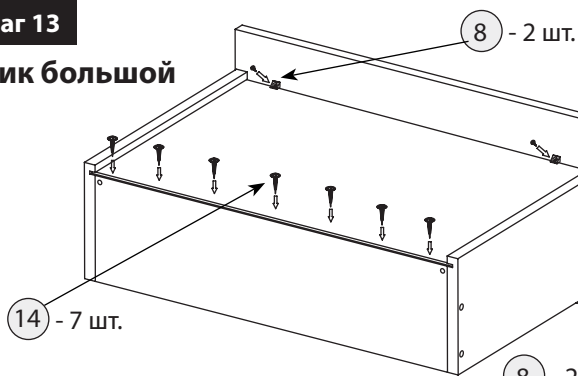
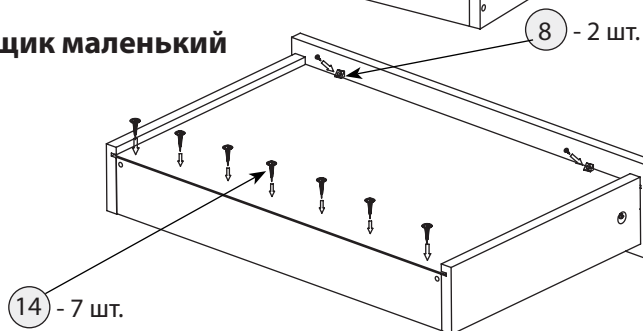
Ящик маленький



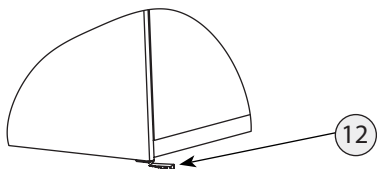
Шаг 12 Вставить дно ящика в пазы



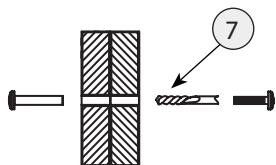
После соединения эксцентрики закрутить по часовой стрелке до упора.

Шаг 13**Ящик большой****Ящик маленький****Шаг 15**

Для выравнивания корпуса используйте установочный клин.

**Шаг 16**

Для крепления рядом стоящих шкафов друг к другу используйте межсекционную стяжку.

**Шаг 18**

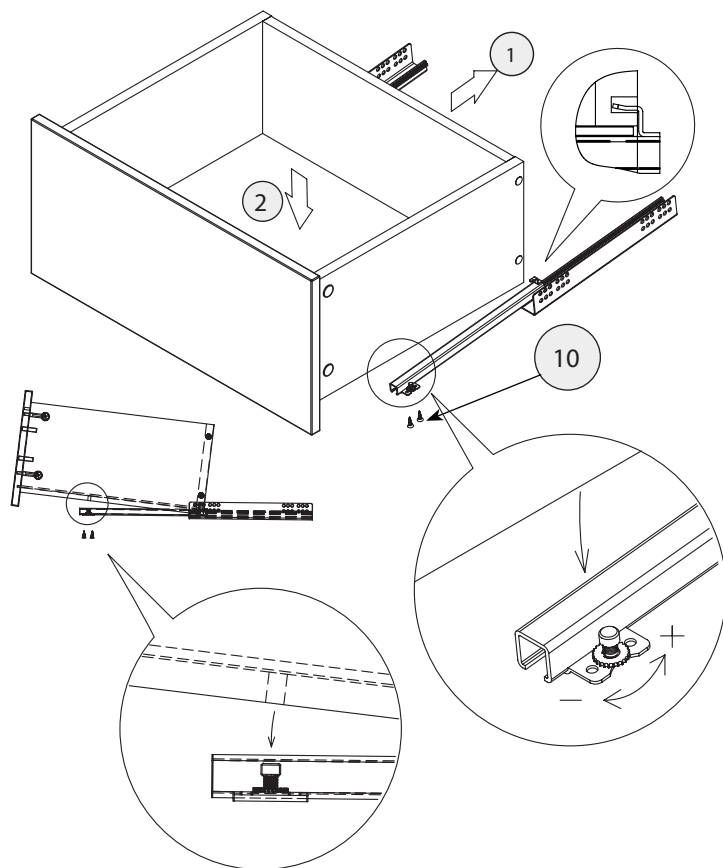
После установки изделия и регулировки всех механизмов необходимо все отверстия и видимые эксцентрики мини-фиксов закрыть заглушками.

Правила по эксплуатации и уходу за мебелью

Сохранность качества приобретённой мебели зависит от соблюдения условий её хранения и эксплуатации.

1. Транспортировка мебели. Мебель в собранном виде должна перевозиться в вертикальном положении с закрытыми дверьми и ящиками транспортными средствами, приспособленными для перевозки и предохранения мебели от повреждений, загрязнений и атмосферных осадков. Мебель, перевозимая при температуре ниже 0°C, охлаждается и при установке в помещение «запотевает», поэтому её следует немедленно протереть чистой сухой мягкой тканью. **2. Установка мебели.** Мебель не следует устанавливать близко к сырým и холодным стенам или к источникам тепла (печам, батареям и др. отопительным приборам). Минимальное расстояние 0.5 м. Установку или перестановку мебели следует производить только путём поднятия изделия за боковые стенки. При не ровных полах под опорные элементы мебели вставляются установочные клинья. **3. Эксплуатация мебели.** Используйте мебель в помещениях с температурой воздуха от 10 до 55°C и относительной влажностью не более 80%.

Мебель и зеркала должны быть защищены от воздействия прямого солнечного света, так как под их действием изменяется цвет и портится внешний вид изделия. Не допускайте попадания на мебель агрессивных жидкостей (спирта, ацетона, растворителей, кислот, щелочей, масел и т. п.). Случайно попавшую на поверхность жидкость следует немедленно стереть сухой тканью. Не следует ставить на поверхность мебели горячие предметы. Корпусная мебель должна использоваться в соответствии с функциональным назначением каждого отдельного предмета. Все тяжести следует размещать внутри шкафов и тумб таким образом, чтобы добиться равномерного распределения нагрузки по всей имеющейся площади и обеспечить необходимое равновесие скользящих частей. Вещи на полках рекомендуется размещать по принципу: наиболее тяжелые — ближе к краям (опорам), более легкие — ближе к центру. Высокие элементы (колонны, многоярусные шкафы, комоды и т.д.) рекомендуется больше нагружать в нижних секциях для обеспечения лучшей устойчивости этих элементов. При эксплуатации корпусной мебели **не допускается** статическая вертикальная нагрузка (в особенности с приложением усилия к одной точке): на дно ящиков — более 5 кг, на полки, крышки (шкафов, стеллажей, тумб) — более 10 кг. Нормальное усилие открытия дверей — до 3 кг, усилие выдвигания ящиков — до 5 кг. При ослаблении резьбовых соединений периодически их подтягивайте. **4. Уход за мебелью.** Производите уход за мебелью сухой мягкой тканью (фланель, миткаль) с помощью специальных средств, придающих блеск поверхности, защищающих от появления статического электричества. Не допускается применять средства, не предназначенные для ухода за мебелью. Для ухода за стеклянными и зеркальными поверхностями следует использовать только средства мягкого воздействия, не обладающие абразивным действием и не содержащие агрессивных компонентов. Внимательно читайте состав чистящих средств. **5. Порядок предъявления претензий на качество мебели.** Претензии по комплектации или качеству мебели должны направляться покупателем непосредственно в магазин, где приобретена мебель, с обязательным приложением документов на покупку. Претензии от покупателей принимаются розничными торговыми организациями в течение гарантийного срока. Гарантийный срок эксплуатации мебели — 5 лет. Срок службы — 10 лет. **Техническое описание (размеры изделий и деталей, в том числе на рисунках и в таблицах) приведено без обязательств с нашей стороны. Мы оставляем за собой право на внесение конструктивных изменений без ущерба функциональности, изменение ассортимента и окончательного дизайна нашей продукции.**

Шаг 14**Регулировка ящика**

Регулировка ящика по высоте производится с помощью поворота регулировочного колесика (+3 мм)

Шаг 17**Крепление навески к стене****Внимание!**

Изделие должно быть прикреплено к стене с помощью прилагаемого крепежа который подходит для крепления шкафа к стене из бетона или кирпича без пустот. Всегда выбирайте крепеж который подходит к материалу Ваших стен. Если прилагаемый крепеж не подходит к Вашим стенам обратитесь в специализированный магазин

