



08816999

М. 2193. Инструкция по сборке и эксплуатации мебели **Толедо.** Блок ящиков Тл1-21, 22, 24

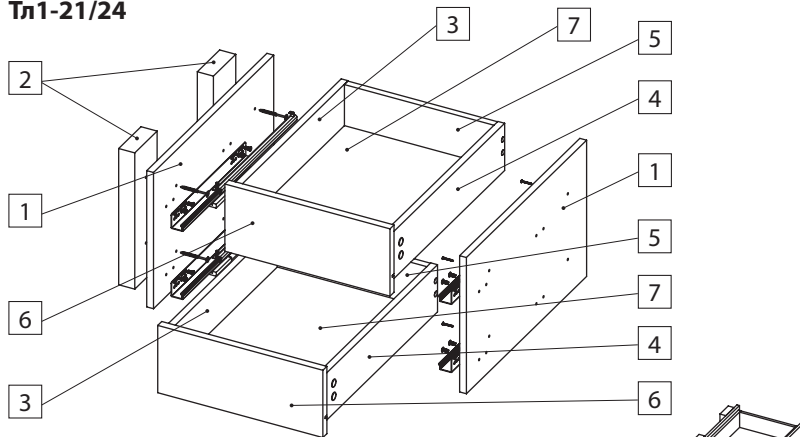


АРТИС

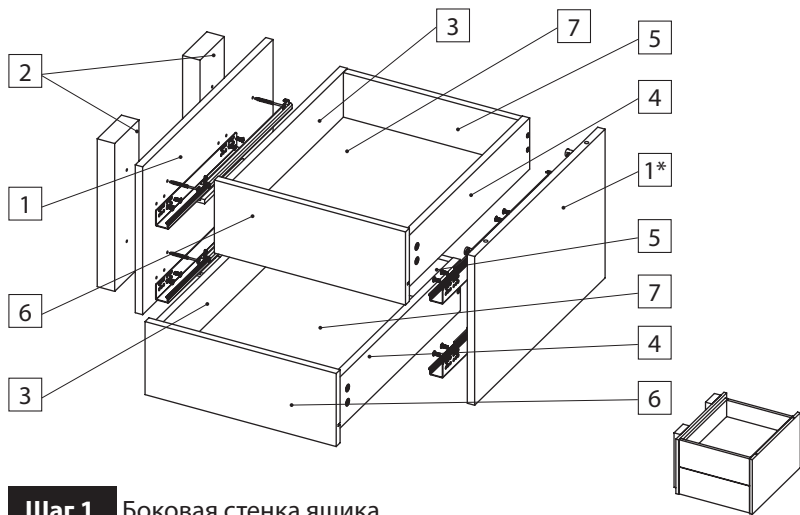
мебель вашего стиля


ВНИМАНИЕ! Упаковку мебели до окончания сборки выбрасывать категорически запрещается. В противном случае претензии по качеству мебели **ФАБРИКА НЕ ПРИНИМАЕТ**

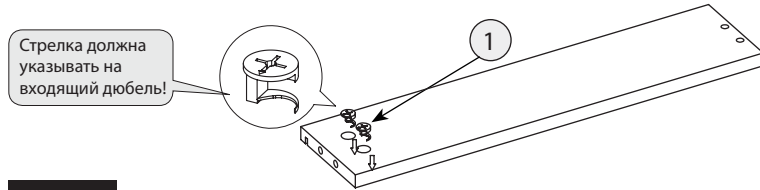
Тл1-21/24



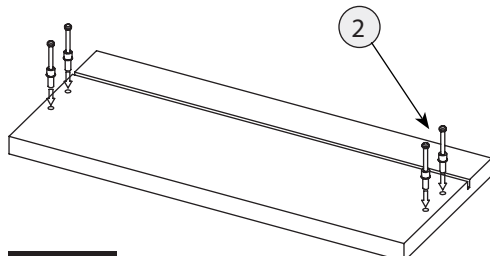
Тл1-22 Предназначен для установки в шкаф Тл1-07, 07С



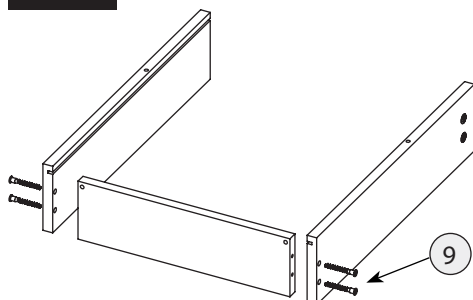
Шаг 1 Боковая стенка ящика



Шаг 2 Фасад ящика

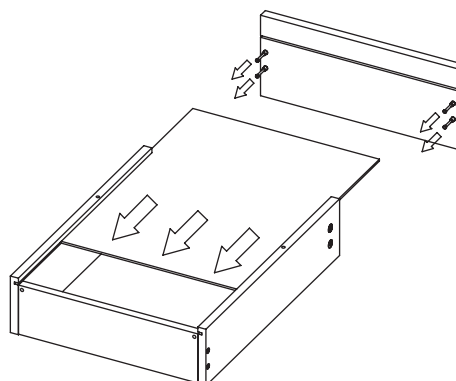


Шаг 3 Сборка корпуса ящика



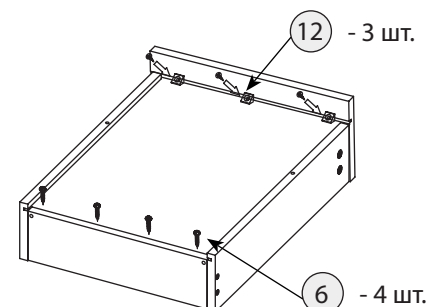
Шаг 4 Установка фасада и дна

После соединения эксцентрики закрутить по часовой стрелке до упора.



Шаг 5 Закрепить дно ящика

Выровнять диагонали ящика и закрепить дно

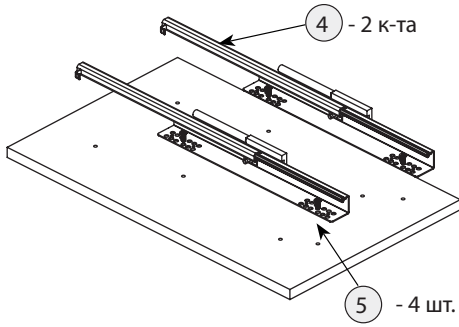


Спецификация. Детали

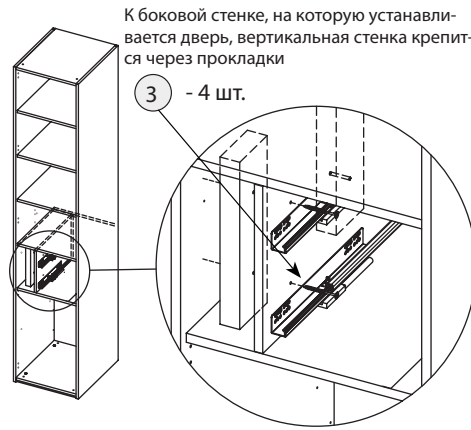
	Модуль	Арт. уп.	Кол.	Наименование	Код детали	Кол., шт. в уп.	Размер, мм
1	Тл 1-24	9551	1	Стенка вертикальная	D.8635-01	2	332 x 349 x 16
	Тл 1-21	7232	1		D.6507-01	2	332 x 538 x 16
					D.6507-01	1	332 x 538 x 16
1*	Тл 1-22	7416	1		D.6481-01	1	332 x 538 x 16
2	Все	7233	1	Прокладка	D.6378-01	2	332 x 100 x 38
3	Тл 1-21	7226	1	Стенка ящ. бок. левая	D.6357-01	2	499 x 115 x 16
	Тл 1-22				D.7425-01	2	299 x 115 x 16
	Тл 1-24	8158	1				
4	Тл 1-21	7226	1	Стенка ящ. бок. правая	D.6357-02	2	499 x 115 x 16
	Тл 1-22				D.7425-02	2	299 x 115 x 16
	Тл 1-24	8158	1				
5	Тл 1-21	7234	1	Стенка ящ. задняя	D.6512-01	2	354 x 100 x 16
	Тл 1-24	7227	1		D.6514-01	2	381 x 100 x 16
	Тл 1-22						
6	Тл 1-21	8004	1	Фасад ящика	D.7190-01	2	390 x 163 x 18
	Тл 1-24	8005	1		D.7191-01	2	416 x 163 x 18
	Тл 1-22						
7	Тл 1-21	7236	1	Дно ящика	D.6513-01	2	368 x 505 x 3,2
	Тл 1-22	8159	1		D.7427-01	2	368 x 305 x 3,2
	Тл 1-24	7229	1		D.6516-01	2	395 x 505 x 3,2

Количество фурнитуры на изделие

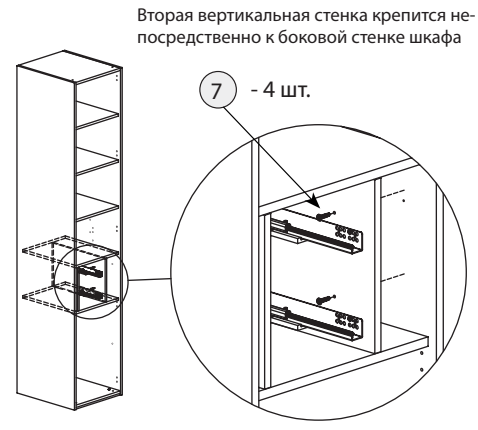
Тип фурнитуры	Кол-во	Тип фурнитуры	Кол-во
1 Эксцентрик	8	7 Шуруп с прессшайбой 4x30	4
2 Дюбель	8	8 Шуруп 4x16	8
3 Шуруп 4.2x65	4	9 Конфирмат	8
4 Комплект направляющих ящика	2	10 Заглушка эксцентрика	8
5 Евровинт	8	11 Заглушка конфирмата	8
6 Шуруп с прессшайбой 4,2 x 25	8	12 Фиксатор	3

Шаг 6 Вертикальная стенка

Показано положение левых направляющих, правые направляющие устанавливаются на ту же стенку на другую сторону

Шаг 7 Установка вертикальной стенки со стороны петель. Для Тл1-21,24

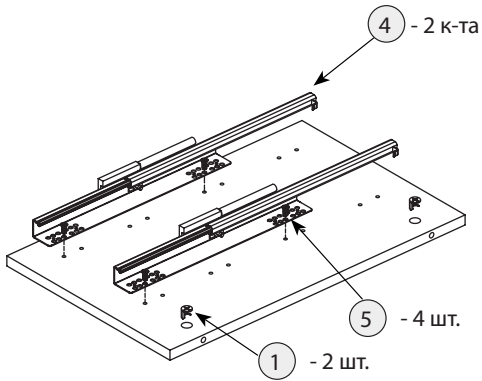
К боковой стенке, на которую устанавливается дверь, вертикальная стенка крепится через прокладки

Шаг 7 Установка вертикальной стенки напротив петель. Для Тл1-21,24

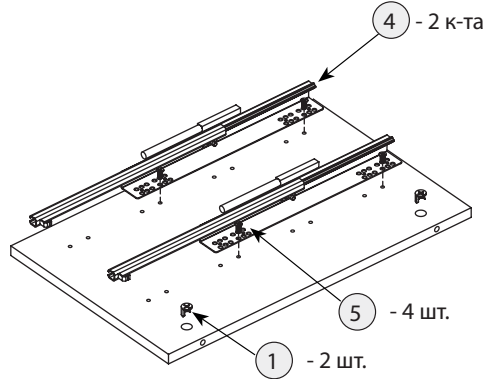
Вторая вертикальная стенка крепится непосредственно к боковой стенке шкафа

Шаг 9а Стенка вертикальная. Для Тл1-22

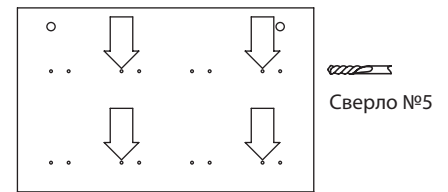
Устанавливается один блок ящиков слева

**Шаг 9б** Стенка вертикальная. Для Тл1-22

Устанавливается один блок ящиков справа

**Шаг 9с** Стенка вертикальная. Для Тл1-22

Устанавливается два блока ящиков

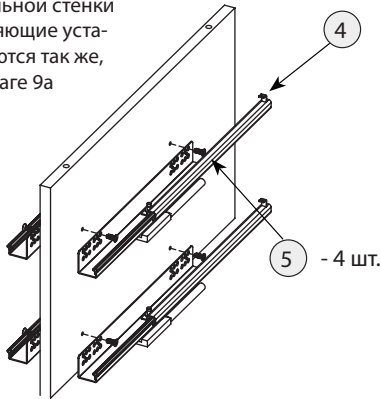


Досверлить насквозь указанные стрелками отверстия

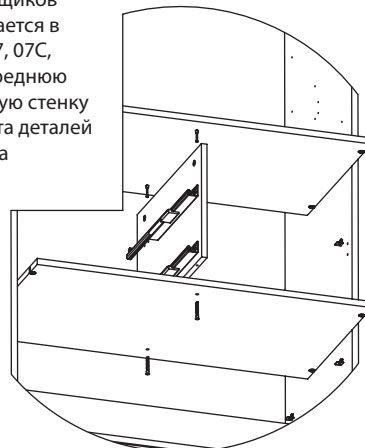
Шаг 9д Стенка вертикальная. Для Тл1-22

Устанавливается два блока ящиков

На правую сторону вертикальной стенки направляющие устанавливаются так же, как и в шаге 9а

**Шаг 10** Установка стенки вертикальной. Для Тл1-22

Если блок ящиков устанавливается в шкаф Тл1-07, 07С, возьмите среднюю вертикальную стенку из комплекта деталей блока ящика



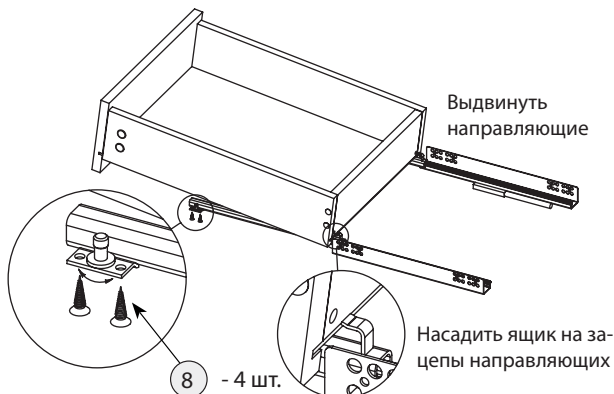
Для Тл1-21,24

Шаг 11 Установка стенки вертикальной. Для Тл1-22

Показана установка вертикальной стенки для левого ящичного блока

**Шаг 12** Установка ящиков

Регулировку фасада ящика по высоте можно осуществлять при помощи вращения регулировочного колесика до +2 мм. Для предупреждения сдвигания ящика с направляющих зафиксируйте его шурупами



Для Тл1-22