



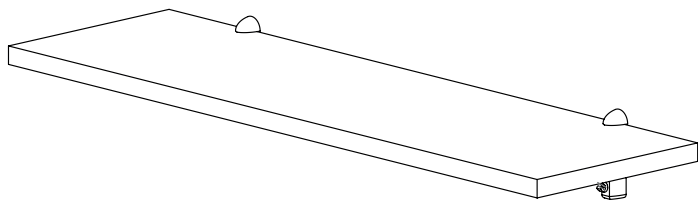
09032999

М. 2816. Инструкция по сборке и эксплуатации мебели Равенна. Полка Рв1-70, 71

АРТИС
мебель вашего стиля

EAC

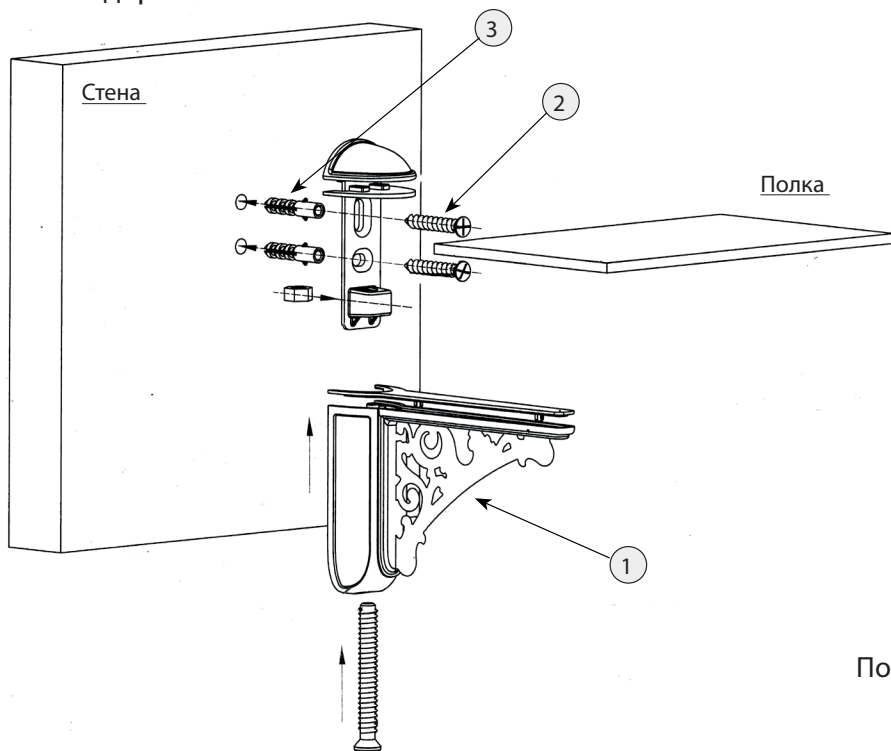
ВНИМАНИЕ! Упаковку мебели до окончания сборки выбрасывать категорически запрещается. В противном случае претензии по качеству мебели **ФАБРИКА НЕ ПРИНИМАЕТ**



На полку допускается распределенная нагрузка не более 20 кг.

Шаг 1 Крепление полки к стене

Полкодержатель VINCE

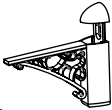


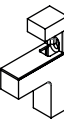




ВНИМАНИЕ! для крепления к стене использовать дюбель 6x50! Изделие должно быть прикреплено к стене с помощью прилагаемого крепежа, который подходит для крепления к стене из бетона или кирпича без пустот! Всегда выбирайте крепеж, который подходит к материалу Ваших стен. Если прилагаемый крепеж не подходит к Вашим стенам, обратитесь в специализированный магазин.

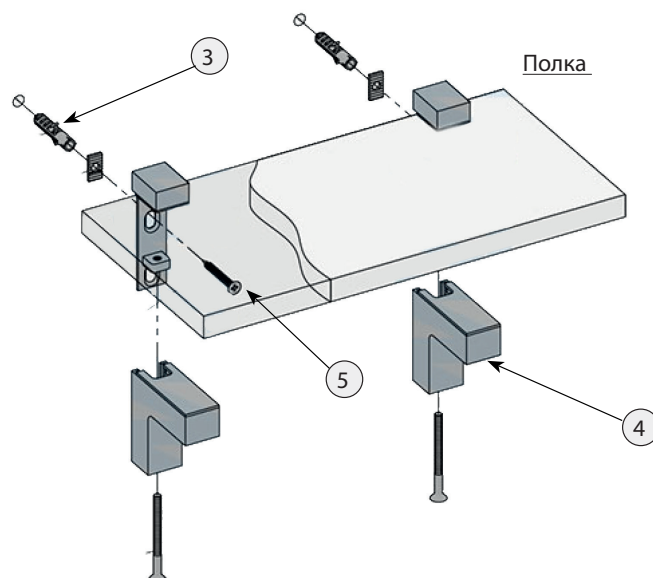
Спецификация. Детали

Наименование	Кол., шт.	Код	Размер, мм	Толщ., мм
Рв1-70 Артикул упаковки 8770 Кол-во 1				
Полка	1	D.8005-01	1042 x 300	25
Рв1-71 Артикул упаковки 8771 Кол-во 1				
Полка	1	D.8006-01	1532 x 300	25

Количество фурнитуры на изделие

Тип фурнитуры	Кол-во	
	Рв1-70	Рв1-71
①  Полкодержатель VINCE	2	3
②  Шуруп 4 x 50	4	6
③  Дюбель пластиковый 6x50	4	6
④  Полкодержатель QUADRO	2	3
⑤  Саморез 4,5 x 40	2	3
③  Дюбель пластиковый 6x50	2	3

Полкодержатель QUADRO



Правила по эксплуатации и уходу за мебелью

Сохранность качества приобретённой мебели зависит от соблюдения условий её хранения и эксплуатации.

1. Транспортировка мебели. Мебель в собранном виде должна перевозиться в вертикальном положении с закрытыми дверьми и ящиками транспортными средствами, приспособленными для перевозки и предохранения мебели от повреждений, загрязнений и атмосферных осадков. Мебель, перевозимая при температуре ниже 0°C, охлаждается и при установке в помещение «запотекает», поэтому её следует немедленно протереть чистой сухой мягкой тканью. **2. Установка мебели.** Мебель не следует устанавливать близко к сырým и холодным стенам или к источникам тепла (печам, батареям и др. отопительным приборам). Минимальное расстояние 0.5 м. Установку или перестановку мебели следует производить только путём поднятия изделия за боковые стенки. При не ровных полах под опорные элементы мебели вставляются установочные клинья. **3. Эксплуатация мебели.** Используйте мебель в помещениях с температурой воздуха от 10 до 55°C и относительной влажностью не более 80%.

Мебель и зеркала должны быть защищены от воздействия прямого солнечного света, так как под их действием изменяется цвет и портится внешний вид изделия. Не допускайте попадания на мебель агрессивных жидкостей (спирта, ацетона, растворителей, кислот, щелочей, масел и т. п.). Случайно попавшую на поверхность жидкость следует немедленно стереть сухой тканью. Не следует ставить на поверхность мебели горячие предметы. Корпусная мебель должна использоваться в соответствии с функциональным назначением каждого отдельного предмета. Все тяжести следует размещать внутри шкафов и тумб таким образом, чтобы добиться равномерного распределения нагрузки по всей имеющейся площади и обеспечить необходимое равновесие скользящих частей. Вещи на полках рекомендуется размещать по принципу: наиболее тяжелые — ближе к краям (опорам), более легкие — ближе к центру. Высокие элементы (колонны, многоярусные шкафы, комоды и т. д.) рекомендуется больше нагружать в нижних секциях для обеспечения лучшей устойчивости этих элементов. При эксплуатации корпусной мебели **не допускается** статическая вертикальная нагрузка (в особенности с приложением усилия к одной точке): на дно ящиков — более 5 кг, на полки (шкафов, стеллажей, тумб) — более 10 кг. Нормальное усилие открытия дверей — до 3 кг, усилие выдвижения ящиков — до 5 кг. При ослаблении резьбовых соединений периодически их подтягивайте. **4. Уход за мебелью.** Производите уход за мебелью сухой мягкой тканью (фланель, миткаль) с помощью специальных средств, придающих блеск поверхности, защищающих от появления статического электричества. Не допускается применять средства, не предназначенные для ухода за мебелью. Для ухода за стеклянными и зеркальными поверхностями следует использовать только средства мягкого воздействия, не обладающие абразивным действием и не содержащие агрессивных компонентов. Внимательно читайте состав чистящих средств. **5. Порядок предъявления претензий на качество мебели.** Претензии по комплектации или качеству мебели должны направляться покупателем непосредственно в магазин, где приобретена мебель, с обязательным приложением документов на покупку. Претензии от покупателей принимаются розничными торговыми организациями в течение гарантийного срока. Гарантийный срок эксплуатации мебели — 5 лет. Срок службы — 10 лет. **Техническое описание (размеры изделий и деталей, в том числе на рисунках и в таблицах) приведено без обязательств с нашей стороны. Мы оставляем за собой право на внесение конструктивных изменений без ущерба функциональности, изменение ассортимента и окончательного дизайна нашей продукции.**