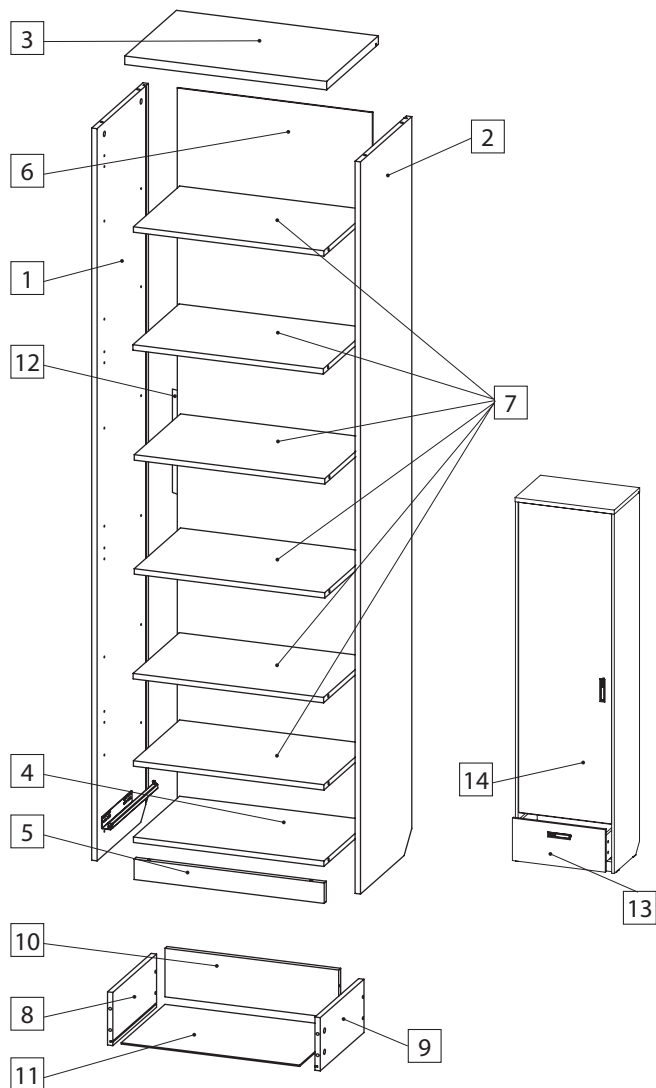




09886999

EAC

ВНИМАНИЕ! Упаковку мебели до окончания сборки выбрасывать категорически запрещается. В противном случае претензии по качеству мебели **ФАБРИКА НЕ ПРИНИМАЕТ**



Спецификация. Детали

	Арт. уп.	Кол.	Наименование	Код детали	Кол., шт. в уп.	Размер, мм
1	6601	1	Стенка боковая левая	D.2771-04	1	2150 x 402 x 16
2			Стенка боковая правая	D.2772-04	1	2150 x 402 x 16
3	3036	1	Крышка	D.2775-02	1	598 x 405 x 25
4	3052	1	Стенка нижняя	D.2746-01	1	564 x 362 x 16
5	3072	1	Цоколь	D.0899-01	1	564 x 60 x 16
6	9739	1	Стенка задняя	D.0963-01	1	2095 x 578 x 3,2
7	3053	6	Полка	D.2746-02	1	564 x 362 x 16
8	1903	1	Стенка ящ. бок. левая	D.1008-03	1	349 x 159 x 16
9			Стенка ящ. бок. правая	D.1009-03	1	349 x 159 x 16
10			Стенка ящ. задняя	D.0924-01	1	524 x 145 x 16
11	2901	1	Дно ящика	D.2626-01	1	538 x 355 x 3,2
12	2842	1	Ребро жесткости	D.2638-01	1	564 x 400 [16

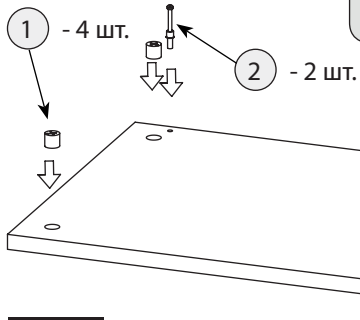
Спецификация. Фасады

	Арт. уп.	Кол.	Наименование	Код детали	Кол., шт. в уп.	Размер, мм
13	9872	1	Фасад ящ.	D.0904-12	1	560 x 254 x 16
14	7496	1	Дверь	D.0961-04	1	1854 x 560 x 16

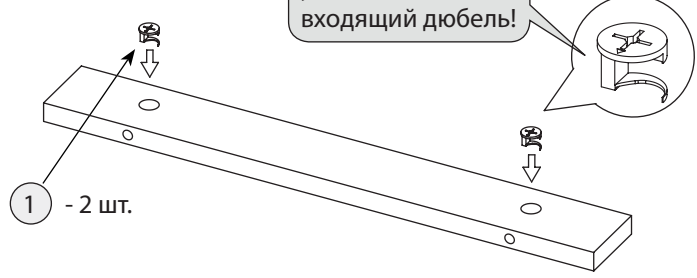
Количество фурнитуры на изделие

Тип фурнитуры	Кол-во	Тип фурнитуры	Кол-во	Тип фурнитуры	Кол-во	Тип фурнитуры	Кол-во
1 Эксцентрик	42	7 Евровинт 6,3 x 13	6	13 Декор	4	19 Заглушка D = 5 мм	13
2 Дюбель	42	8 Стяжка	4	14 Демпфер	2	20 Заглушка конфирмата	4
3 Шуруп 4 x 16	12	9 Фиксатор	20	15 Направляющие	1	21 Петля	4
4 Комплект навеса	1	10 Ключ шестигранный	1	16 Подпятник	4	22 Ответная планка с евровинтом	4
5 Конфирмат 7x50	4	11 Шуруп 4,2x25 с пресс-шайбой острый	5	17 Клин установочный	4	23 Доводчик двери	2
6 Гвоздь мебельный	40	12 Шуруп 4 x 20 потайной под крест	4	18 Заглушка эксцентрика	32		

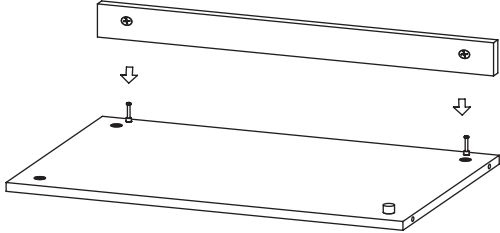
Шаг 1 Стенка нижняя



Шаг 2 Цоколь

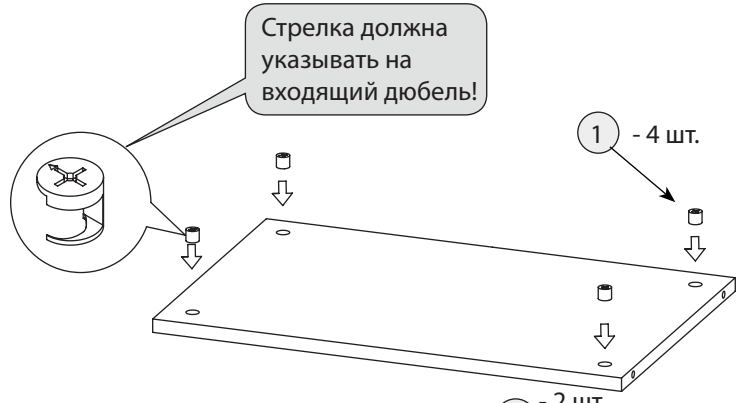


Шаг 3 Соединение стенки нижней с цоколем



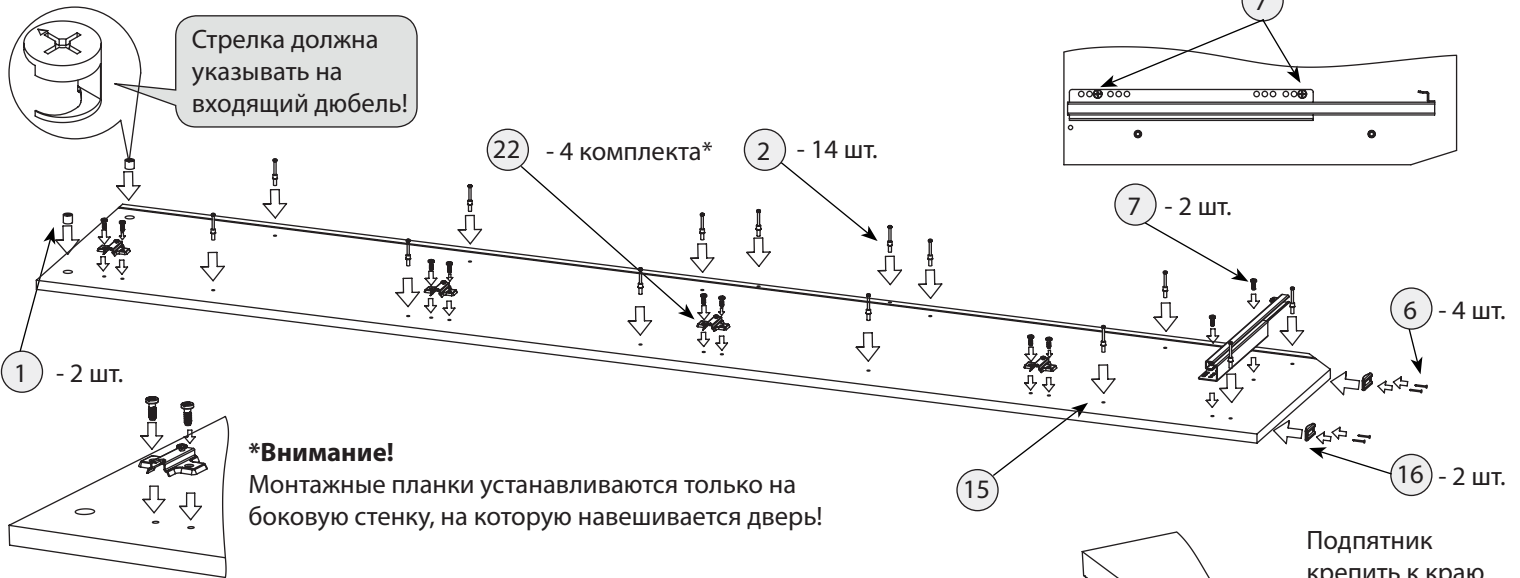
После соединения эксцентрики закрутить по часовой стрелке до упора.

Шаг 4 Полка. Ребро жесткости

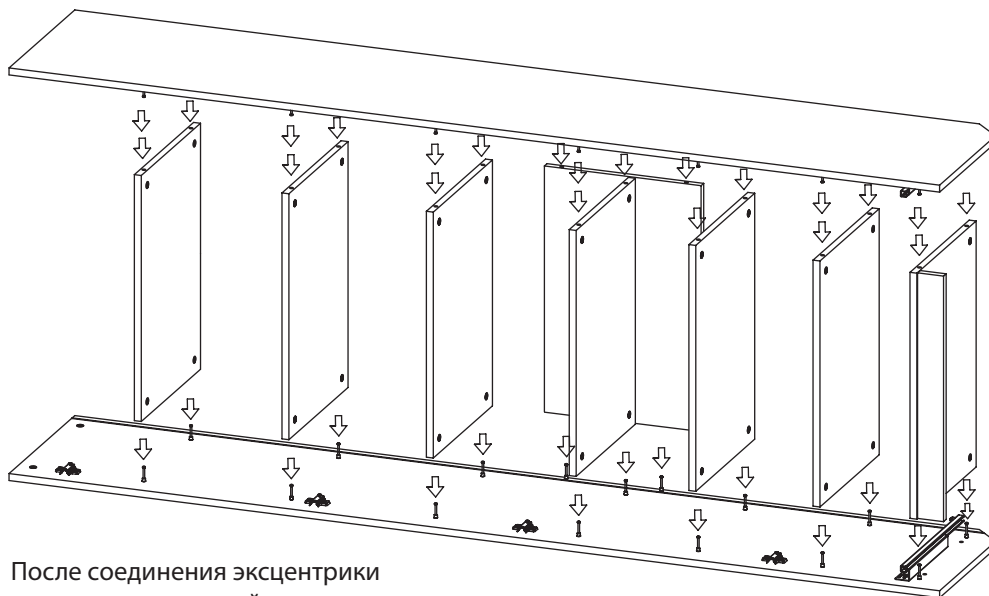


Шаг 5 Стенка боковая.

То же повторить со второй боковой стенкой.

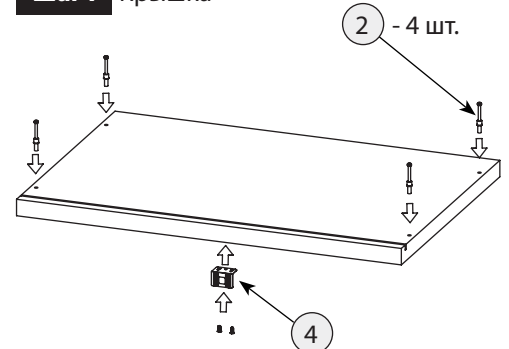


Шаг 6 Собрать, как показано на рисунке

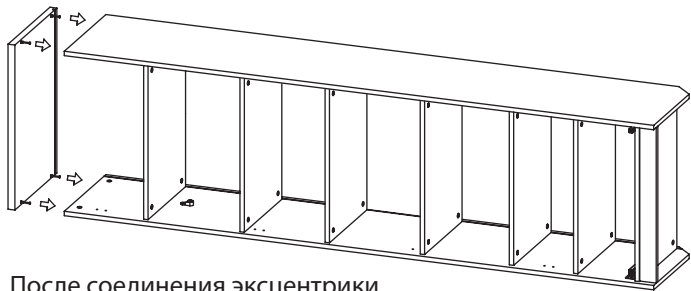


После соединения эксцентрики закрутить по часовой стрелке до упора.

Шаг 7 Крышка

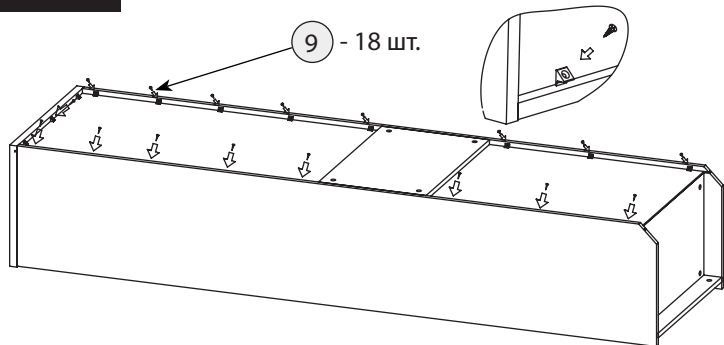


Шаг 8 Крепление крышки



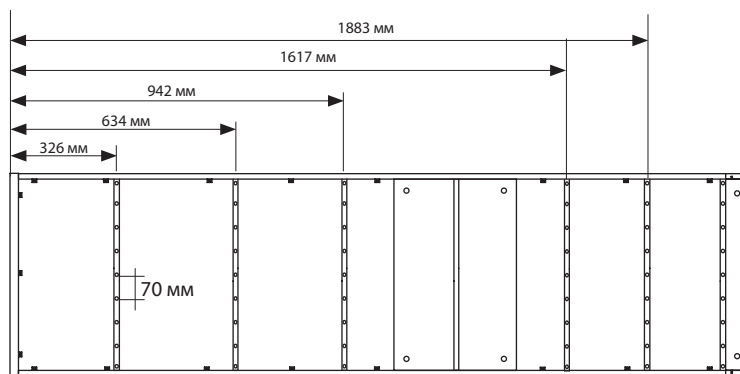
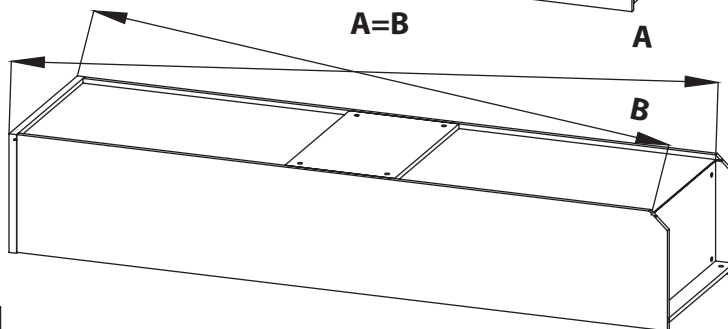
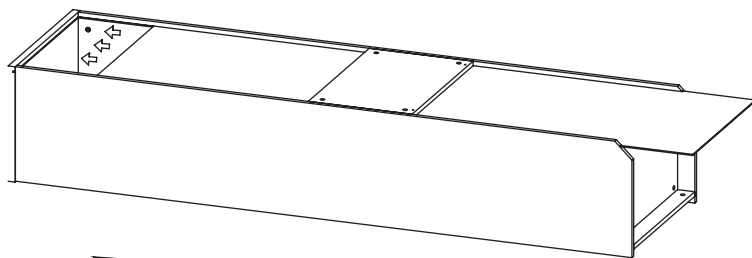
После соединения эксцентрики закрутить по часовой стрелке до упора.

Шаг 10

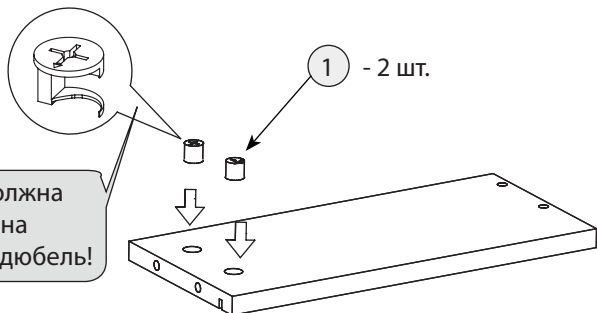


Проверить длину диагоналей, $A=B$. Прибить гвоздями заднюю стенку к стенке нижней согласно схеме и закрепить ее в пазах стенок боковых и крышки фиксаторами задней стенки.

Шаг 9 Крепление задней стенки



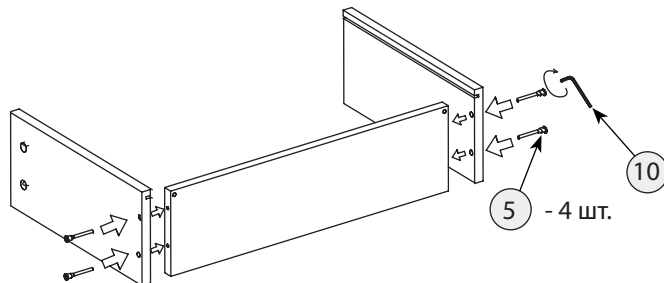
Шаг 11 Сборка ящика. Стенка боковая левая



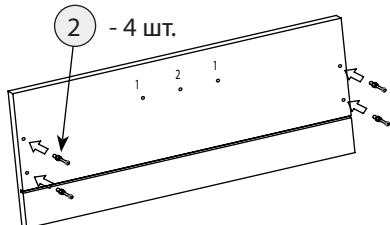
Стрелка должна указывать на входящий дюбель!

Стенка боковая правая собирается аналогично.

Шаг 12 Собрать стенку заднюю и стенки боковые ящика

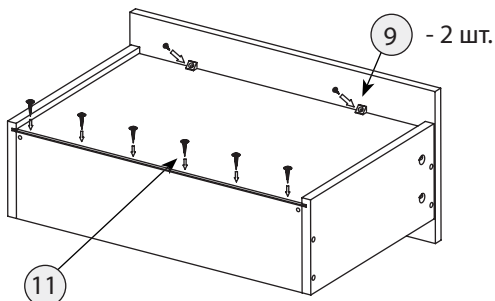


Шаг 13 Фасад ящика

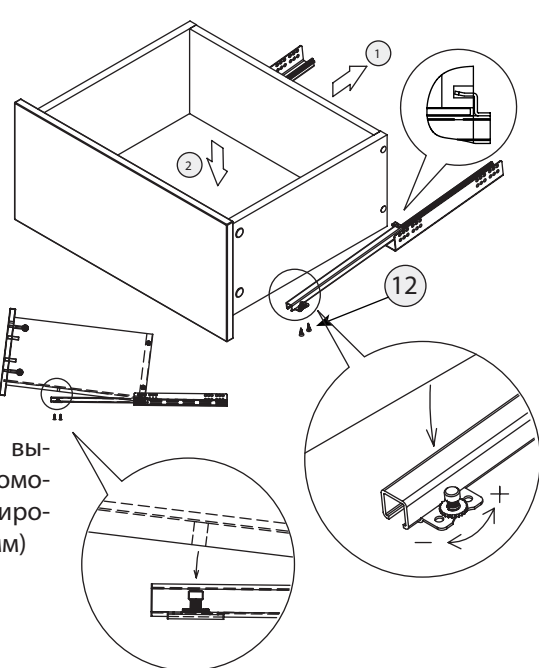


Ручка скоба: досверлить отв. 1 сверлом $d=5$ мм, Ручка кнопка: досверлить отв. 2 сверлом $d=5$ мм

Шаг 15

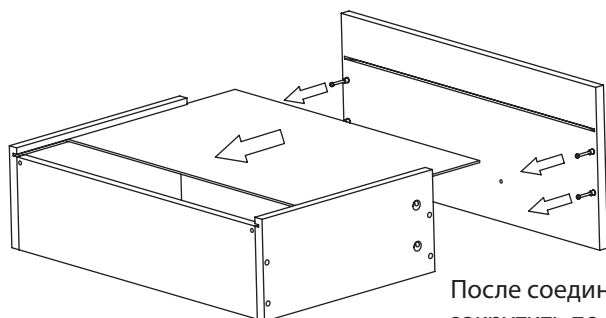


Шаг 16 Регулировка



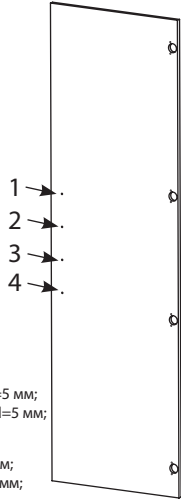
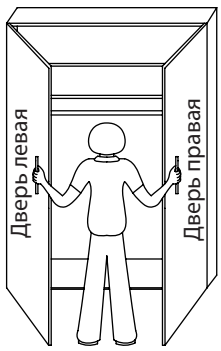
Регулировка ящика по высоте производится с помощью поворота регулировочного колесика (+3 мм)

Шаг 14 Вставить дно ящика в пазы



После соединения эксцентрики закрутить по часовой стрелке до упора.

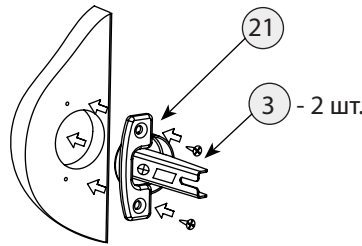
Шаг 17 Крепление дверей. Для Под ручки до- сверлить нижние отверстия на двери.



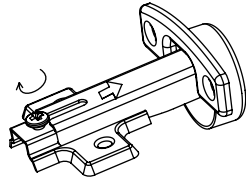
Ручка скоба:
если дверь левая, досверлить отв. 3 и 4 сверлом d=5 мм;
если дверь правая, досверлить отв. 1 и 2 сверлом d=5 мм;

Ручка кнопка:
если дверь левая, досверлить отв. 4 сверлом d=5 мм;
если дверь правая, досверлить отв. 1 сверлом d=5 мм;

Шаг 18 Установка петли на дверь

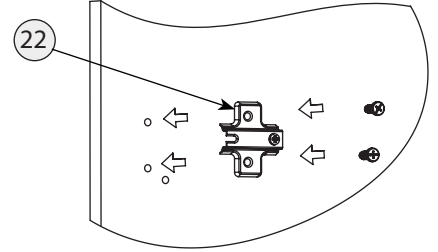


Шаг 20 Соединение петли с ответной планкой

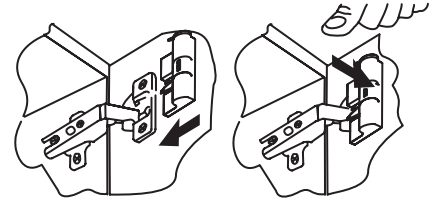


После установки зафиксировать при помощи винта.

Шаг 19 Установка ответной планки

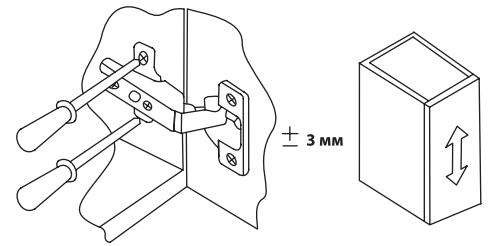
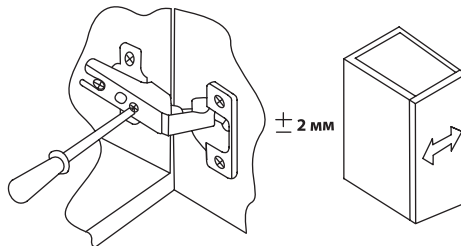
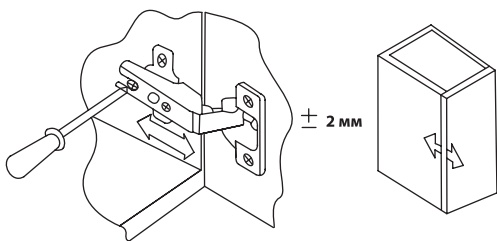


Шаг 21 Установка доводчика на петлю

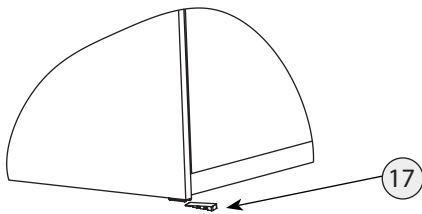


1. Вставьте доводчик в отверстия петли.
2. Надавите на него рукой.

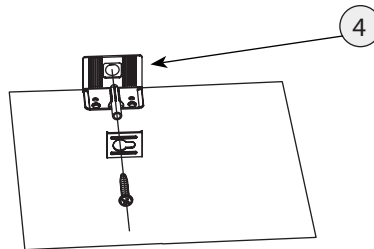
Шаг 22 Регулировка петель



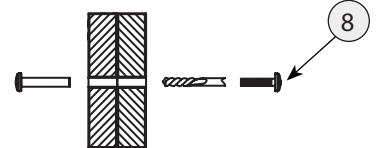
Шаг 23 Для выравнивания корпуса используйте установочный клин.



Шаг 24 Крепление к стене



Шаг 25 Для крепления рядом стоящих шкафов друг к другу используйте межсекционную стяжку.



Изделие должно быть прикреплено к стене с помощью прилагаемого крепежа который подходит для крепления шкафа к стене из бетона или кирпича без пустот. Всегда выбирайте крепеж который подходит к материалу Ваших стен. Если прилагаемый крепеж не подходит к Вашим стенам обратитесь в специализированный магазин/

Шаг 26 После установки изделия и регулировки всех механизмов необходимо все отверстия и видимые эксцентрики минификсов закрыть заглушками.

Правила по эксплуатации и уходу за мебелью

Сохранность качества приобретённой мебели зависит от соблюдения условий её хранения и эксплуатации.

1. Транспортировка мебели. Мебель в собранном виде должна перевозиться в вертикальном положении с закрытыми дверьми и ящиками транспортными средствами, приспособленными для перевозки и предохранения мебели от повреждений, загрязнений и атмосферных осадков. Мебель, перевозимая при температуре ниже 0°C, охлаждается и при установке в помещение «запотекает», поэтому её следует немедленно протереть чистой сухой мягкой тканью. **2. Установка мебели.** Мебель не следует устанавливать близко к сырým и холодным стенам или к источникам тепла (печам, батареям и др. отопительным приборам). Минимальное расстояние 0.5 м. Установку или перестановку мебели следует производить только путём поднятия изделия за боковые стенки. При не ровных полах под опорные элементы мебели вставляются установочные клинья. **3. Эксплуатация мебели.** Используйте мебель в помещениях с температурой воздуха от 10 до 55°C и относительной влажностью не более 80%.

Мебель и зеркала должны быть защищены от воздействия прямого солнечного света, так как под их действием изменяется цвет и портится внешний вид изделия. Не допускайте попадания на мебель агрессивных жидкостей (спирта, ацетона, растворителей, кислот, щелочей, масел и т. п.). Случайно попавшую на поверхность жидкость следует немедленно стереть сухой тканью. Не следует ставить на поверхность мебели горячие предметы. Корпусная мебель должна использоваться в соответствии с функциональным назначением каждого отдельного предмета. Все тяжести следует размещать внутри шкафов и тумб таким образом, чтобы добиться равномерного распределения нагрузки по всей имеющейся площади и обеспечить необходимое равновесие скользящих частей. Вещи на полках рекомендуется размещать по принципу: наиболее тяжелые — ближе к краям (опорам), более легкие — ближе к центру. Высокие элементы (колонны, многоярусные шкафы, комоды и т.д.) рекомендуется больше нагружать в нижних секциях для обеспечения лучшей устойчивости этих элементов. При эксплуатации корпусной мебели **не допускается** статическая вертикальная нагрузка (в особенности с приложением усилия к одной точке): на дно ящиков — более 5 кг, на полки, крышки (шкафов, стеллажей, тумб) — более 10 кг. Нормальное усилие открытия дверей — до 3 кг, усилие выдвигения ящиков — до 5 кг. При ослаблении резьбовых соединений периодически их подтягивайте. **4. Уход за мебелью.** Производите уход за мебелью сухой мягкой тканью (фланель, миткаль) с помощью специальных средств, придающих блеск поверхности, защищающих от появления статического электричества. Не допускается применять средства, не предназначенные для ухода за мебелью. Для ухода за стеклянными и зеркальными поверхностями следует использовать только средства мягкого воздействия, не обладающие абразивным действием и не содержащие агрессивных компонентов. Внимательно читайте состав чистящих средств. **5. Порядок предъявления претензий на качество мебели.** Претензии по комплектации или качеству мебели должны направляться покупателем непосредственно в магазин, где приобретена мебель, с обязательным приложением документов на покупку. Претензии от покупателей принимаются розничными торговыми организациями в течение гарантийного срока. Гарантийный срок эксплуатации мебели — 5 лет. Срок службы — 10 лет. **Техническое описание (размеры изделий и деталей, в том числе на рисунках и в таблицах) приведено без обязательств с нашей стороны. Мы оставляем за собой право на внесение конструктивных изменений без ущерба функциональности, изменение ассортимента и окончательного дизайна нашей продукции.**