



08936999

# М. 0898. Инструкция по сборке и эксплуатации мебели Лозанна.



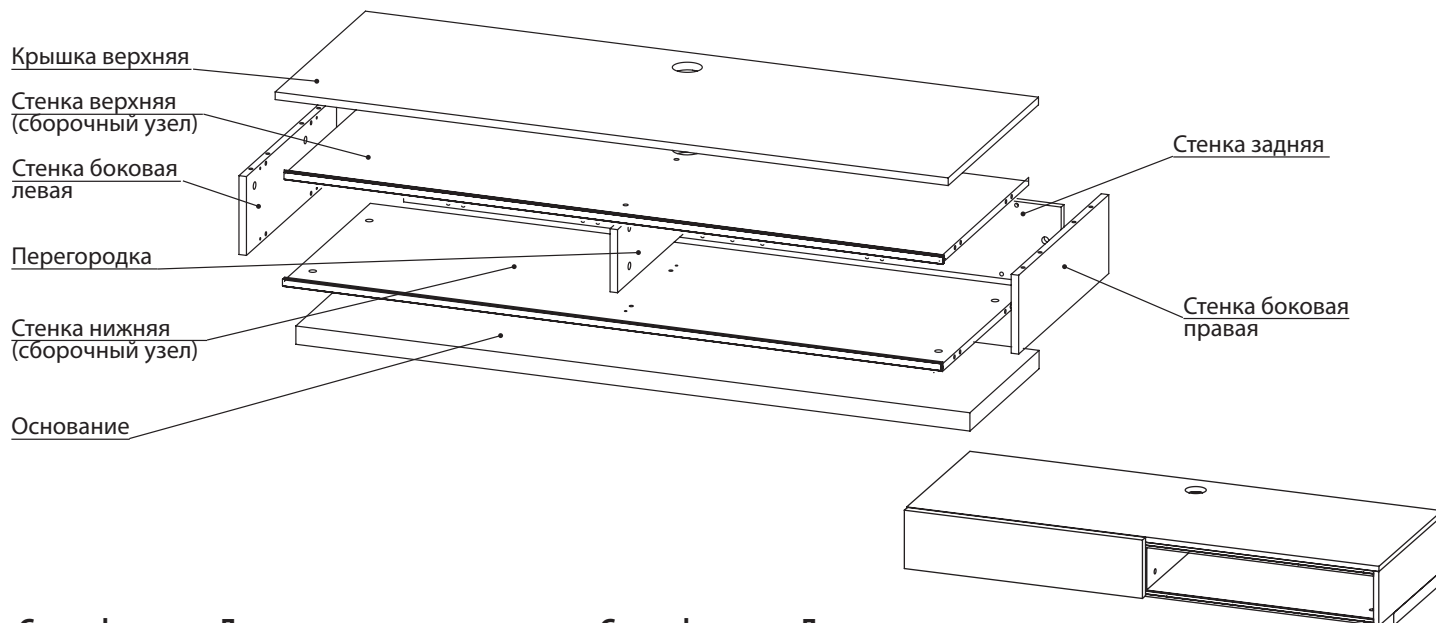
# АРТИС

мебель вашего стиля

## Тумба для ТВ 2 секции со слайдером Лз1-16

**EAC**

**ВНИМАНИЕ!** Упаковку мебели до окончания сборки выбрасывать категорически запрещается. В противном случае претензии по качеству мебели **ФАБРИКА НЕ ПРИНИМАЕТ**



### Спецификация. Детали

Наименование	Кол., шт.	Код	Размер, мм
<b>Артикул упаковки 1846 Кол-во 1</b>			
Крышка верхняя	1	D.1750-01	1440 x 511 x 16
<b>Артикул упаковки 1886 Кол-во 1</b>			
Стенка нижняя (сборочный узел)	1	СБ-Лз1-16Н	1407 x 494 x 16
Стенка верхняя (сборочный узел)	1	СБ-Лз1-16В	1407 x 494 x 16
<b>Артикул упаковки 1961 Кол-во 1</b>			
Стенка задняя	1	D.1759-01	1407 x 165 x 16
Перегородка	1	D.1753-01	132 x 386 x 16
Стенка боковая левая	1	D.1762-01	165 x 510 x 16
Стенка боковая правая	1	D.1762-02	165 x 510 x 16
<b>Артикул упаковки 1965 Кол-во 1</b>			
Основание	1	D.1770-01	1440 x 391 x 38

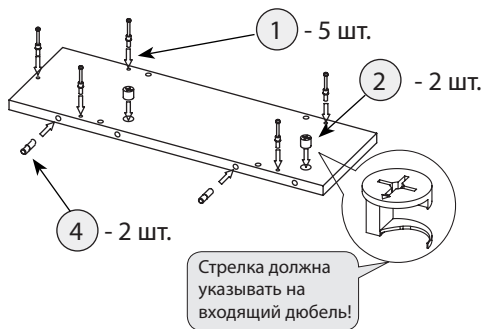
### Спецификация. Двери

Артикул упаковки 1847 Кол-во 1			
Дверь	1	D.1756-01	726 x 177 x 25
Артикул упаковки 7583 Кол-во 1			
Дверь МДФ	1	D.6781-01	726 x 177 x 25

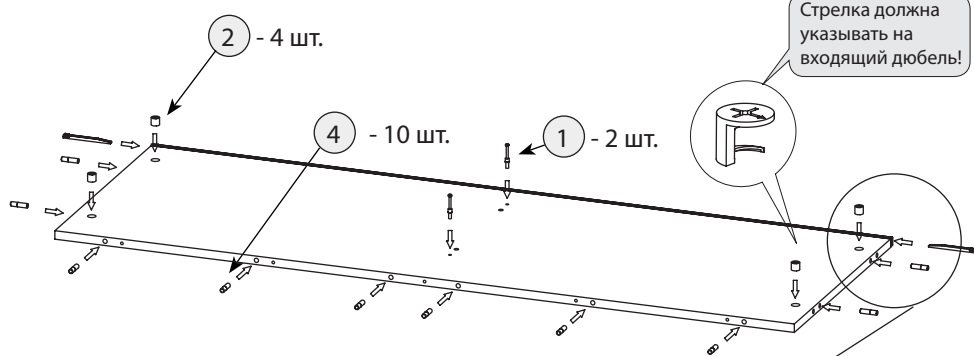
### Количество фурнитуры на изделие

Тип фурнитуры	Кол-во	Тип фурнитуры	Кол-во	Тип фурнитуры	Кол-во	Тип фурнитуры	Кол-во
1  Дюбель	20	5  Подпятник войлочный	4	9  Комплект Slide Line-M с крепежом	1	13  Муфта футорка М6*13 или гайка для опоры	4
2  Эксцентрик	206	6  Заглушка для стола	1	10  Стяжка	4	14  Опора регулируемая	4
3  Конфирмат 7x50	9	7  Шайба	12	11  Заглушка эксцентрика	20	15  Шуруп с пресс-шайбой 4,2 x 51	4
4  Шкант 8x30	28	8  Шуруп 4,2 x 51	4	12  Ключ шестигранный	1		

### Шаг 1 Стенка боковая левая

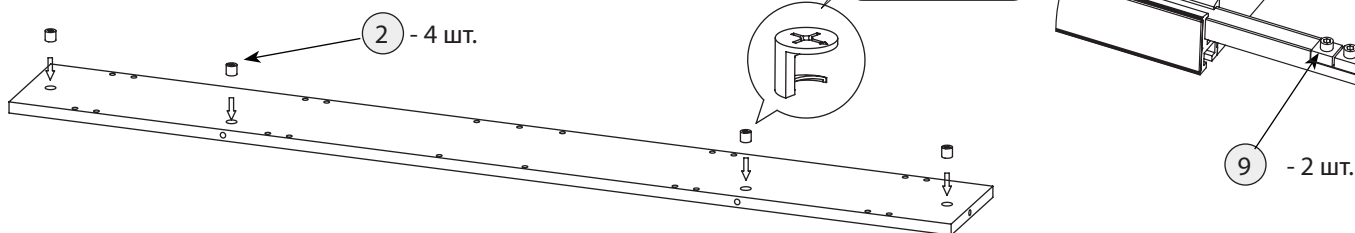


### Шаг 2 Стенка нижняя (сборочный узел)

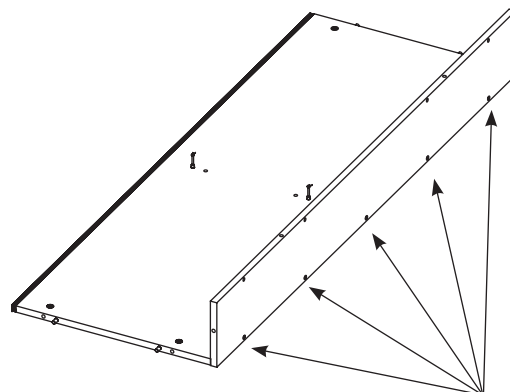
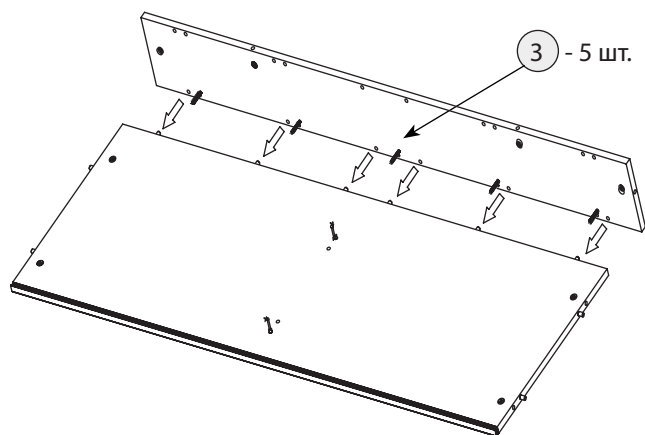


Стенка боковая правая собирается симметрично.

### Шаг 3 Стенка задняя.

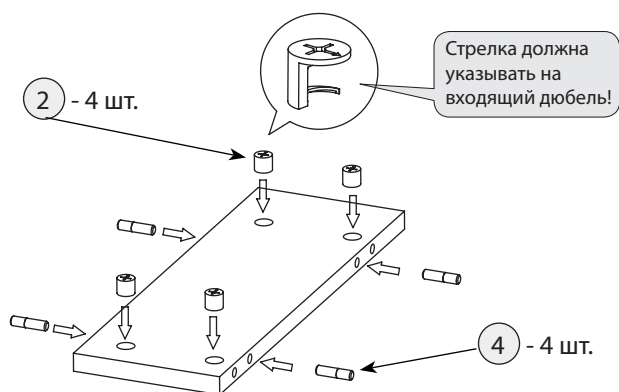


### Шаг 4 Задняя стенка и стенка нижняя

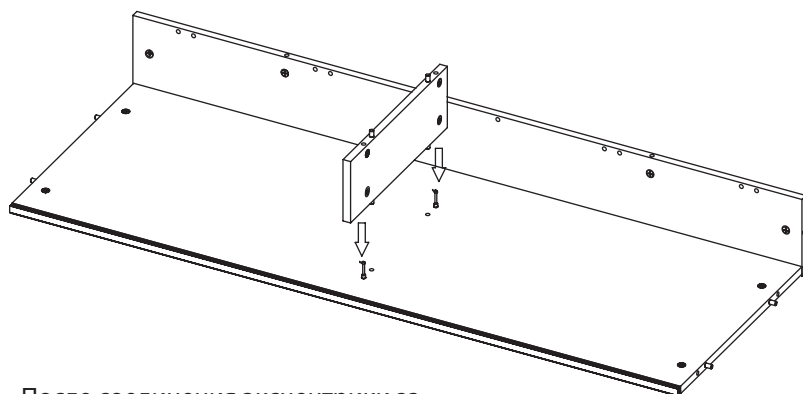


Закрутить по часовой стрелке

### Шаг 5 Перегородка

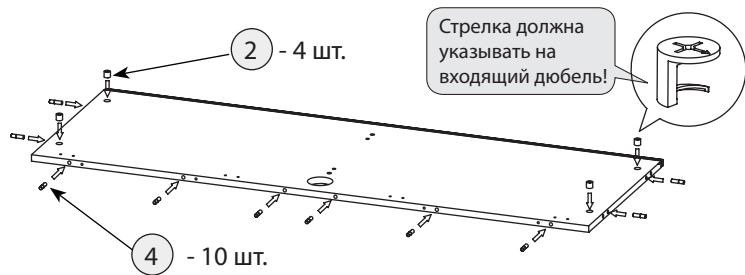


### Шаг 6 Сборка: шаг 4 и Перегородка

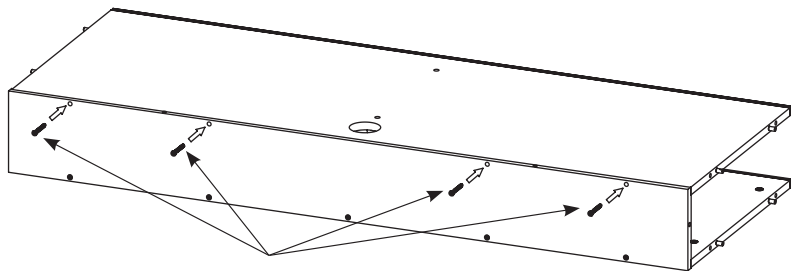
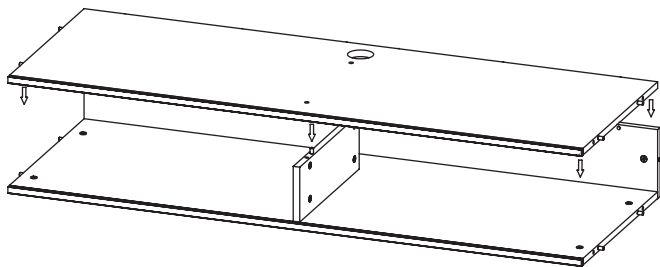


После соединения эксцентрики закрутить по часовой стрелке до упора.

### Шаг 7 Стенка верхняя

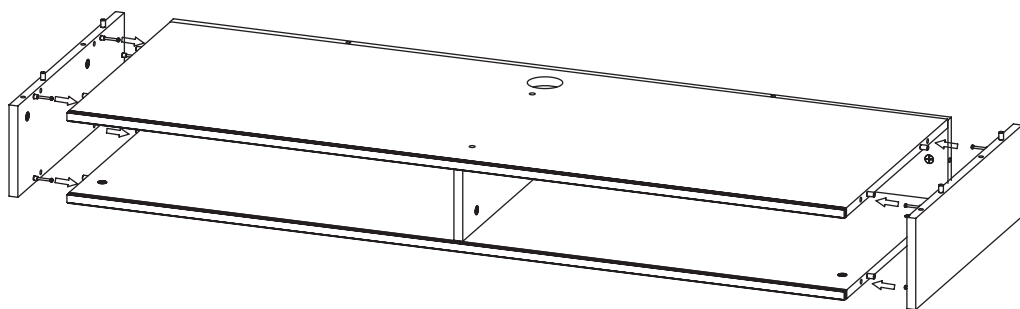


### Шаг 8 Сборка: шаг 6 и стенка верхняя



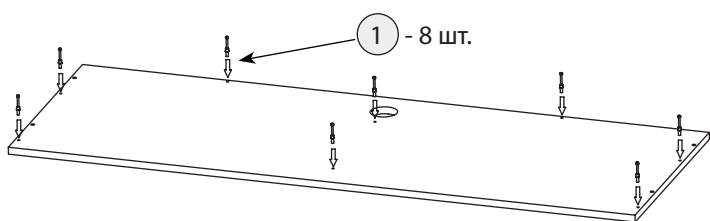
Закрутить по часовой стрелке (3) - 4 шт.

### Шаг 9 Сборка: шаг 8 и стенки боковые

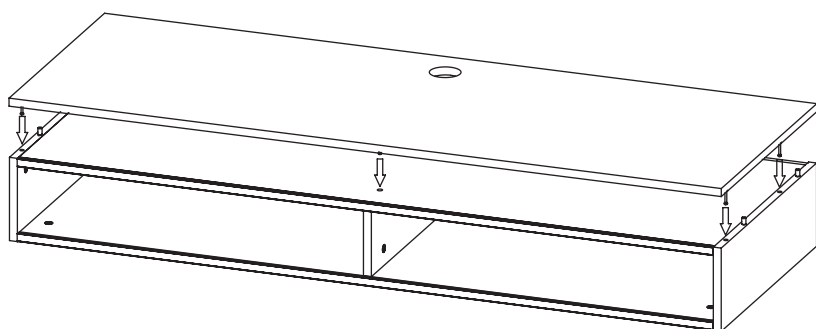


После соединения эксцентрики закрутить по часовой стрелке до упора.

### Шаг 10 Крышка верхняя

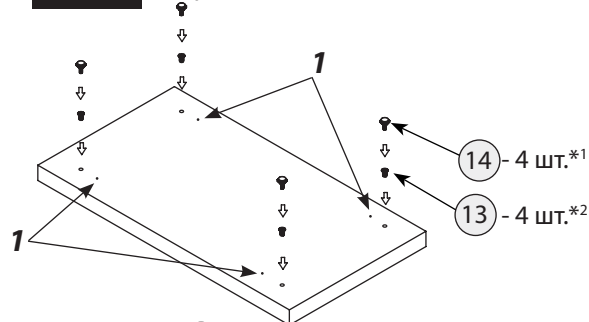


### Шаг 11 Сборка: шаг 9 и крышка верхняя



После соединения эксцентрики закрутить по часовой стрелке до упора.

### Шаг 12 Сборка основания

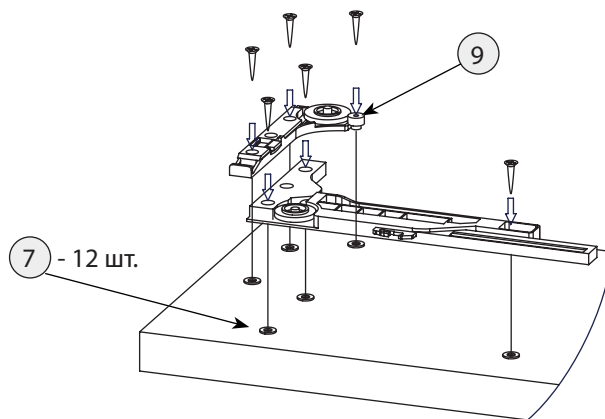
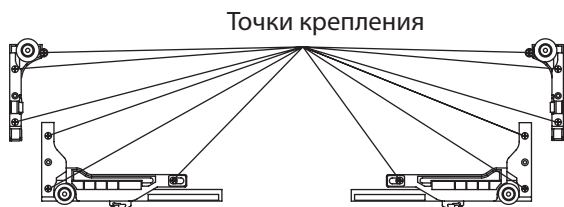


\*1 - подпятник войлочный (5) использовать в зависимости от типа напольного покрытия (по необходимости), чтобы избежать его повреждения.

\*2 - забить молотком

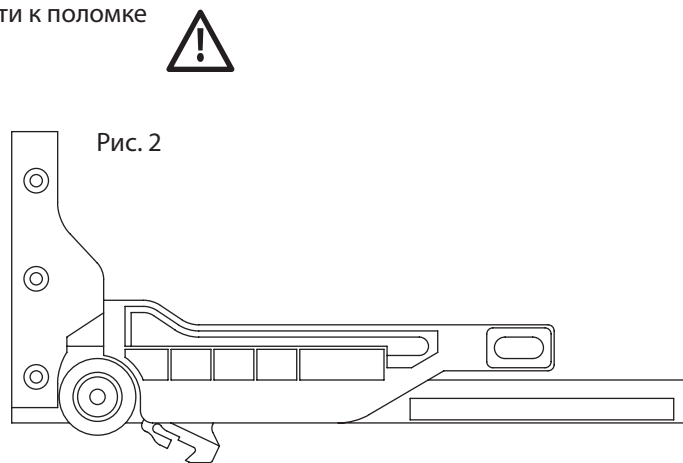
Для крепления основания к корпусу тумбы используйте шурупы (15), досверлив отверстия 1 в основании d5 мм с нелицевой стороны

### Шаг 13 Крепление фурнитуры к фасаду

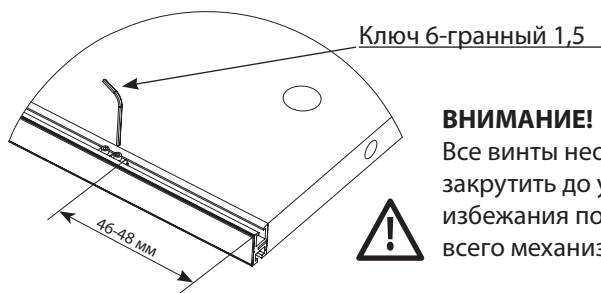


**ВНИМАНИЕ!** При выполнении данного шага не использовать шурупверт.

### Шаг 14 **ВНИМАНИЕ!** Невыполнение данного пункта может привести к поломке механизма и снятия гарантии с изделия.

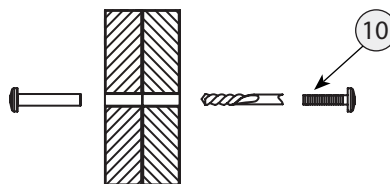


### Шаг 15 После сборки корпуса закрепить активатор, как показано на рисунке.



**ВНИМАНИЕ!** Все винты необходимо закрутить до упора для избежания поломки всего механизма.

### Шаг 16 Для крепления рядом стоящих шкафов друг к другу используйте межсекционную стяжку.



### Шаг 17 После установки изделия и регулировки всех механизмов необходимо все отверстия и видимые эксцентрики минификсов закрыть заглушками.

#### Правила по эксплуатации и уходу за мебелью

Сохранность качества приобретённой мебели зависит от соблюдения условий её хранения и эксплуатации.

**1. Транспортировка мебели.** Мебель в собранном виде должна перевозиться в вертикальном положении с закрытыми дверями и ящиками транспортными средствами, приспособленными для перевозки и предохранения мебели от повреждений, загрязнений и атмосферных осадков. Мебель, перевозимая при температуре ниже 0°C, охлаждается и при установке в помещение «запотекает», поэтому её следует немедленно протереть чистой сухой мягкой тканью.

**2. Установка мебели.** Мебель не следует устанавливать близко к сырым и холодным стенам или к источникам тепла (печам, батареям и др. отопительным приборам). Минимальное расстояние 0.5 м. Установку или перестановку мебели следует производить только путём поднятия изделия за боковые стенки. При не ровных полах под опорные элементы мебели вставляются установочные клинья.

**3. Эксплуатация мебели.** Используйте мебель в помещениях с температурой воздуха от 10 до 55°C и относительной влажностью не более 80%.

Мебель и зеркала должны быть защищены от воздействия прямого солнечного света, так как под их действием изменяется цвет и портится внешний вид изделия. Не допускайте попадания на мебель агрессивных жидкостей (спирта, ацетона, растворителей, кислот, щелочей, масел и т. п.). Случайно попавшую на поверхность жидкость следует немедленно стереть сухой тканью. Не следует ставить на поверхность мебели горячие предметы. Корпусная мебель должна использоваться в соответствии с функциональным назначением каждого отдельного предмета. Все тяжести следует размещать внутри шкафов и тумб таким образом, чтобы добиться равномерного распределения нагрузки по всей имеющейся площади и обеспечить необходимое равновесие скользящих частей. Вещи на полках рекомендуется размещать по принципу: наиболее тяжелые — ближе к краям (опорам), более легкие — ближе к центру. Высокие элементы (колонны, многоярусные шкафы, комоды и т. д.) рекомендуется больше нагружать в нижних секциях для обеспечения лучшей устойчивости этих элементов. При эксплуатации корпусной мебели **не допускается** статическая вертикальная нагрузка (в особенности с приложением усилия к одной точке): на дно ящиков — более 5 кг, на полки, крышки, стенки верхние (шкафов, стеллажей, тумб) — более 10 кг. Нормальное усилие открытия дверей — до 3 кг, усилие выдвигания ящиков — до 5 кг. При ослаблении резьбовых соединений периодически их подтягивайте.

**4. Уход за мебелью.** Производите уход за мебелью сухой мягкой тканью (фланель, миткаль) с помощью специальных средств, придающих блеск поверхности, защищающих от появления статического электричества. Не допускается применять средства, не предназначенные для ухода за мебелью. Для ухода за стеклянными и зеркальными поверхностями следует использовать только средства мягкого воздействия, не обладающие абразивным действием и не содержащие агрессивных компонентов. Внимательно читайте состав чистящих средств.

**5. Порядок предъявления претензий на качество мебели.** Претензии по комплектации или качеству мебели должны направляться покупателем непосредственно в магазин, где приобретена мебель, с обязательным приложением документов на покупку. Претензии от покупателей принимаются розничными торговыми организациями в течение гарантийного срока. Гарантийный срок эксплуатации мебели — 5 лет. Срок службы — 10 лет.

**Техническое описание (размеры изделий и деталей, в том числе на рисунках и в таблицах) приведено без обязательств с нашей стороны. Мы оставляем за собой право на внесение конструктивных изменений без ущерба функциональности, изменение ассортимента и окончательного дизайна нашей продукции.**