



08801999

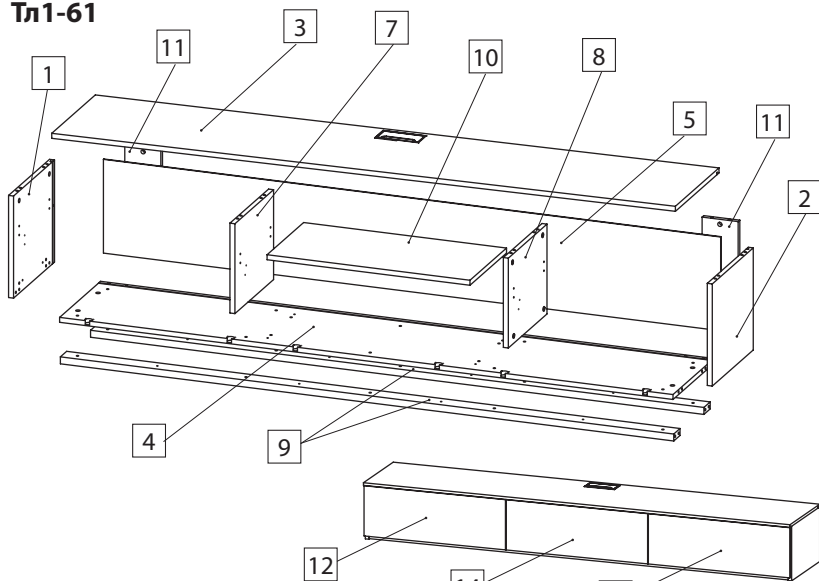
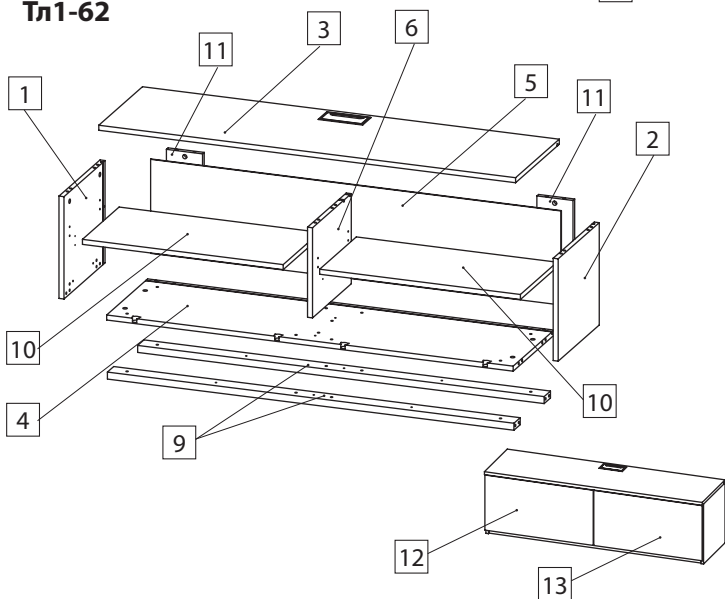
М. 2579. Инструкция по сборке и эксплуатации мебели Тоledo.
Тумба под ТВ 3 секции Тл1-61.
Тумба под ТВ 2 секции Тл1-62



АРТИС
 мебель вашего стиля

EAC

ВНИМАНИЕ! Упаковку мебели до окончания сборки выбрасывать категорически запрещается.
 В противном случае претензии по качеству мебели **ФАБРИКА НЕ ПРИНИМАЕТ**

Тл1-61**Тл1-62****Спецификация. Детали**

	Артикул упак.	Кол-во упак.	Наименование	Кол., шт.	Код	Размер, мм
1	8210 Тл1-61, 62	1	Стенка боковая лев.	1	D.7407-01	366 x 391 x 18
			Стенка боковая прав.	1	D.7407-02	366 x 391 x 18
3	8495 Тл1-61 8496 Тл1-62	1	Крышка	1	D.7399-01	2250 x 416 x 18
				1	D.7446-01	1500 x 416 x 18
4	8212 Тл1-61 8211 Тл1-62	1	Стенка нижняя	1	D.7447-01	2213 x 390 x 18
				1	D.7353-01	1463 x 390 x 18
5	8217 Тл1-61 8216 Тл1-62	1	Стенка задняя	1	D.7502-01	2227 x 336 x 3,2
				1	D.7445-01	1477 x 336 x 3,2
6	8220 Тл1-62	1	Перегородка	1	D.7451-01	322 x 369 x 18
7	8231 Тл1-61	1	Перегородка левая	1	D.7408-01	322 x 369 x 18
8		1	Перегородка правая	1	D.7408-02	322 x 369 x 18
9	8214 Тл1-61 8213 Тл1-62	1	Планка монтажная	2	D.7410-01	2213 x 80 x 25
				2	D.7448-01	1463 x 80 x 25
10	8219 Тл1-61 8218 Тл1-62	1	Полка	2	D.7449-01	732 x 349 x 18
				2	D.7450-01	722,5 x 349 x 18
11	8215 Тл1-61, 62	1	Ребро жесткости	2	D.7409-01	130 x 322 x 16

Спецификация. Двери*

*В состав корпуса не входят

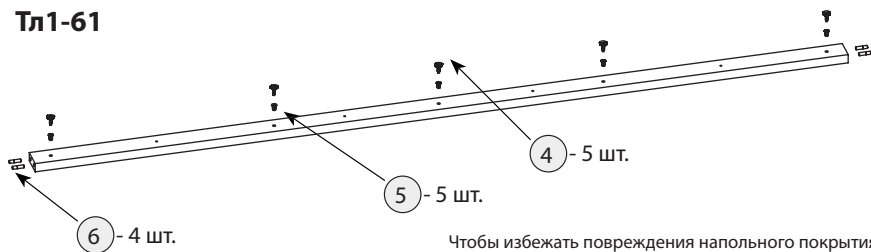
12	8222 Тл1-61, 62	1	Дверь левая	1	D.7411-01	746 x 336 x 18
13		1	Дверь правая	1	D.7411-02	746 x 336 x 18
14	8233 Тл1-61	1	Дверь	1	D.7411-03	746 x 336 x 18

Количество фурнитуры на изделие Тл 1-61 / 62

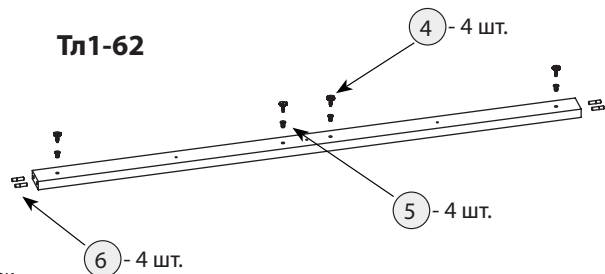
Тип фурнитуры	Кол-во	Тип фурнитуры	Кол-во	Тип фурнитуры	Кол-во	Тип фурнитуры	Кол-во
1 Эксцентрик	22/18	6 Шкант 8x30	28/24	11 Заглушка кабель-канала	1	16 Ключ шестигранный	1
2 Дюбель	22/18	7 Заглушка эксцентрика	16/12	12 Фиксатор задней стенки	10/8	17 Барный механизм	6/4
3 Толкатель двери Комплект	3/2	8 Стяжка	4	13 Подпятник войлочный	10/8	18 Комплект навеса	2
4 Опора регулируемая	10/8	9 Шуруп 4x16	54/36	14 Петля секретерная KIMANA	6/4	19 Заглушка d = 5 мм	20/8
5 Муфта футорка М6*13	10/8	10 Полкодержатель K-Line	4/8	15 Шуруп 4,2x38 с пресс-шайбой	8/6	20 Заглушка d = 8 мм	10/8

Шаг 1 Планка монтажная, 2 шт.

Тл1-61

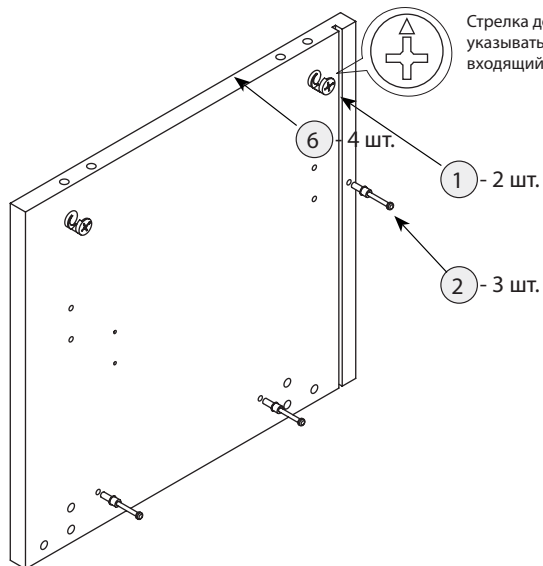


Тл1-62

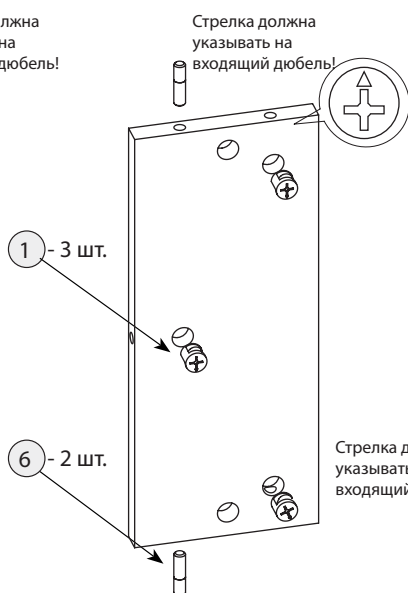


Чтобы избежать повреждения напольного покрытия, при необходимости используйте войлочные подпятники (13)

Шаг 2 Стенка боковая левая. Правая - зеркально.



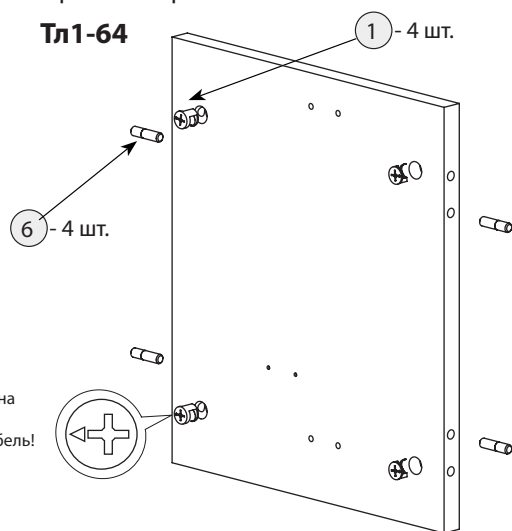
Шаг 3 Ребро жесткости



Шаг 4 Перегородка для Тл 1-62

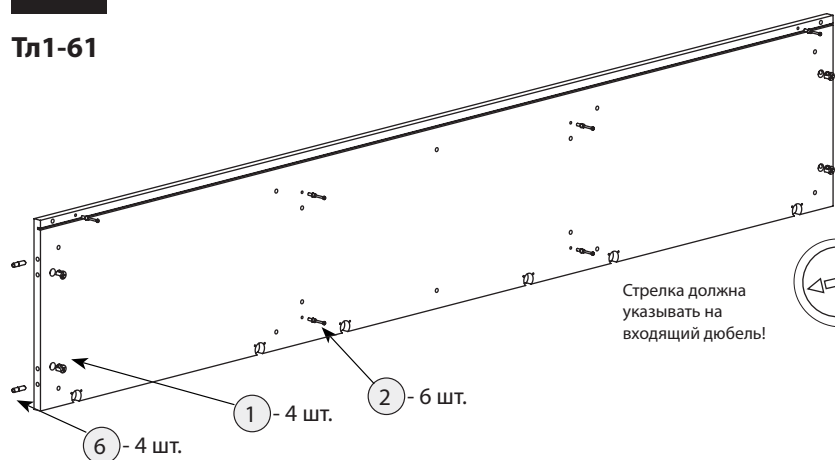
Для Тл1-61 - Перегородка левая. Правая - зеркально.

Тл1-64

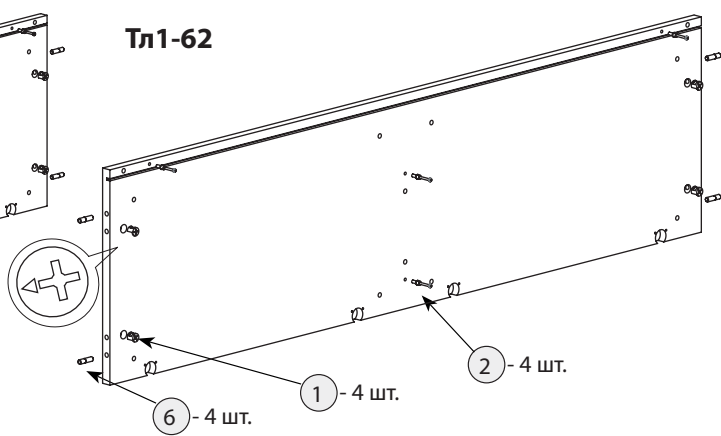


Шаг 5 Стенка нижняя

Тл1-61

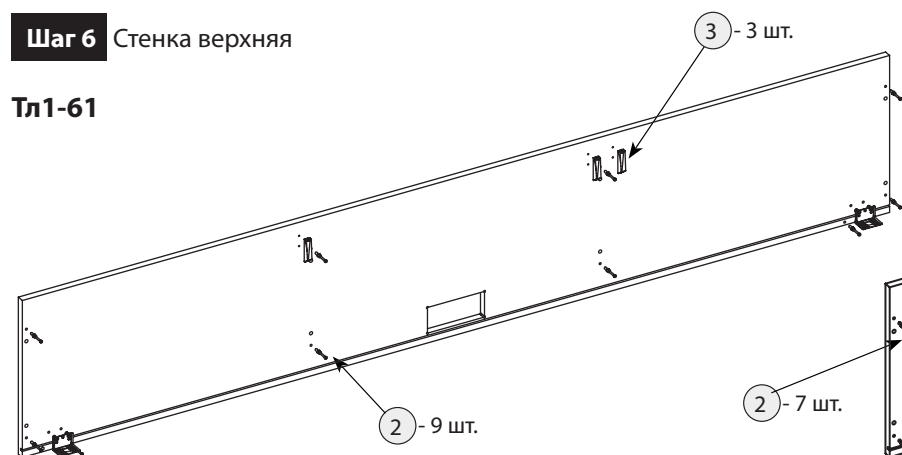


Тл1-62

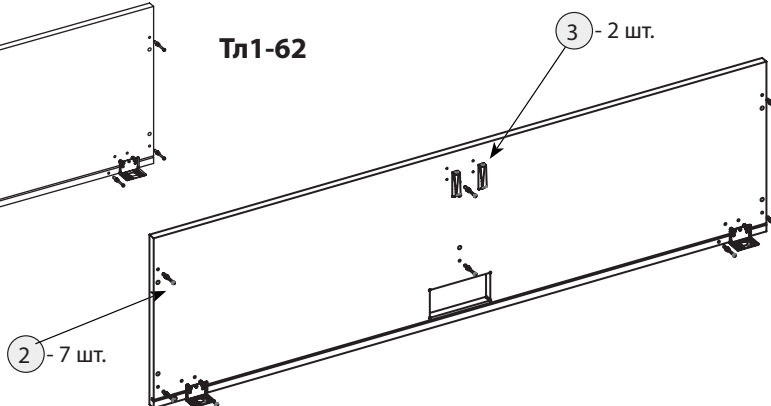


Шаг 6 Стенка верхняя

Тл1-61



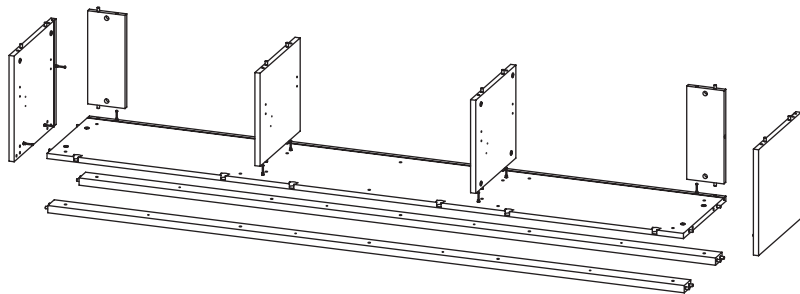
Тл1-62



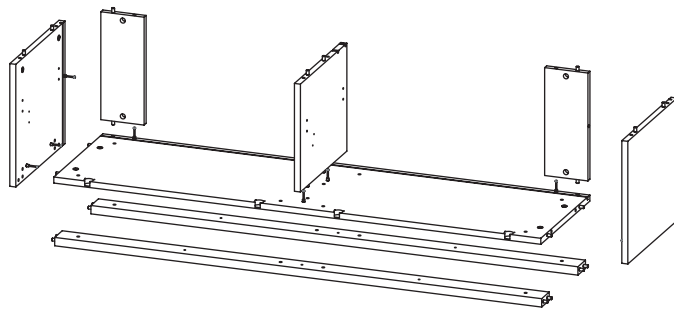
Шаг 7 Сборка корпуса

После соединения эксцентрики закрутить по часовой стрелке до упора.

Тл1-61

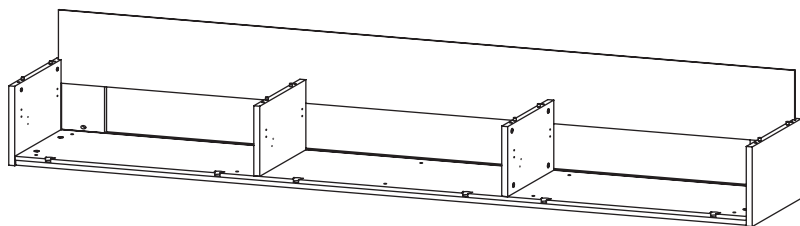


Тл1-62

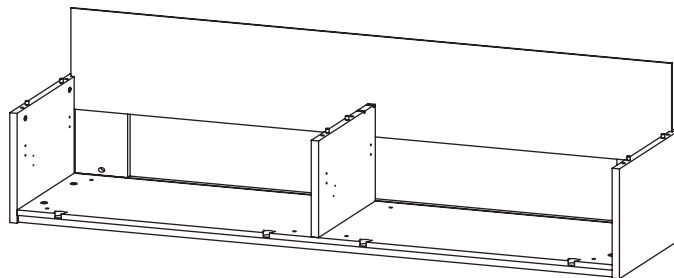


Шаг 8 Установка задней стенки

Тл1-61



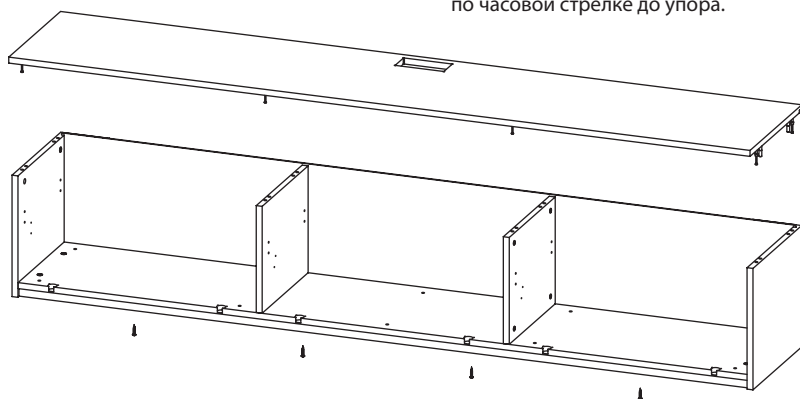
Тл1-62



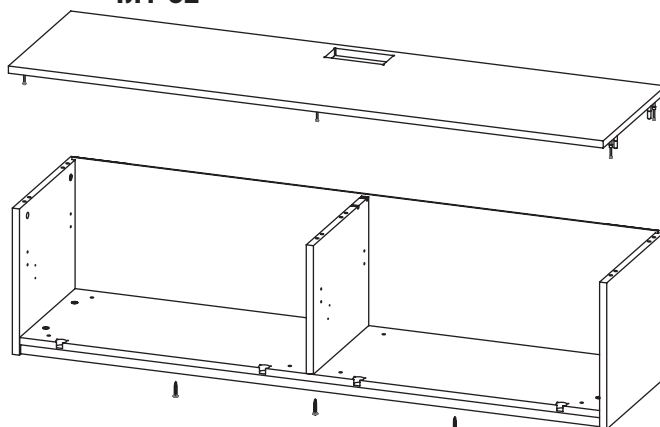
Шаг 9

Тл1-61

После соединения эксцентрики закрутить по часовой стрелке до упора.

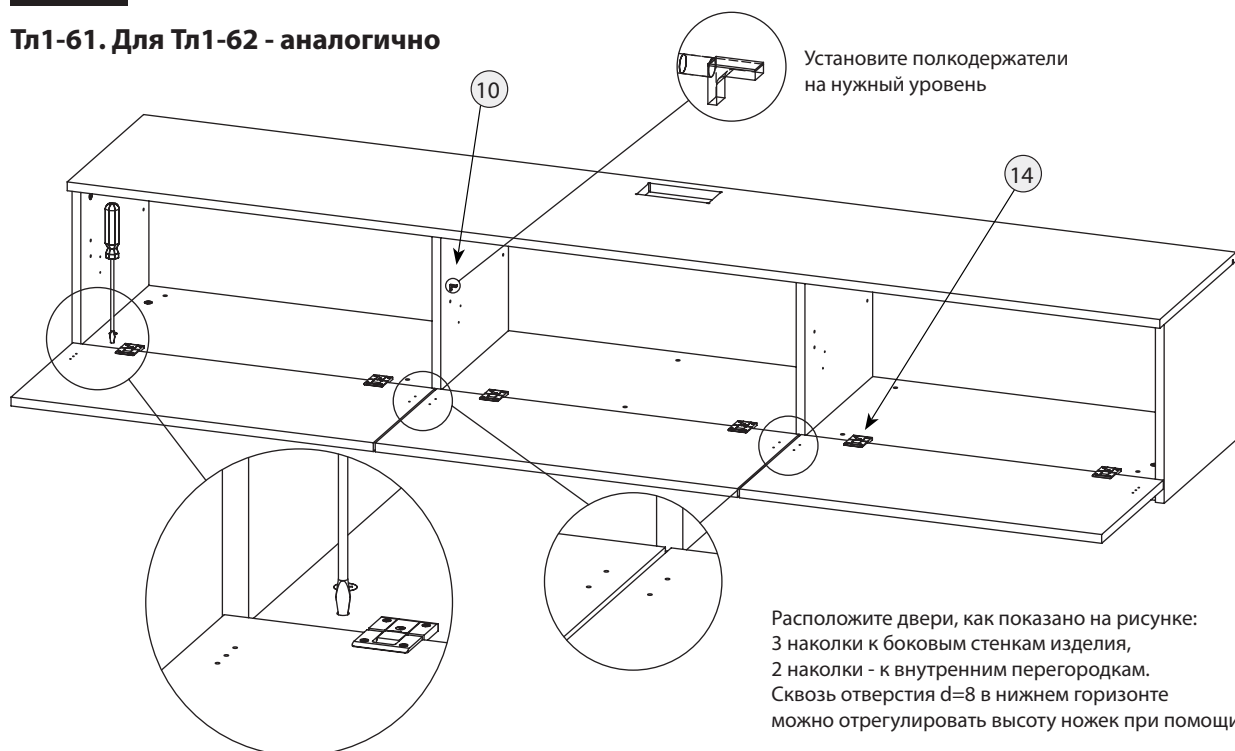


Тл1-62



Шаг 10

Тл1-61. Для Тл1-62 - аналогично

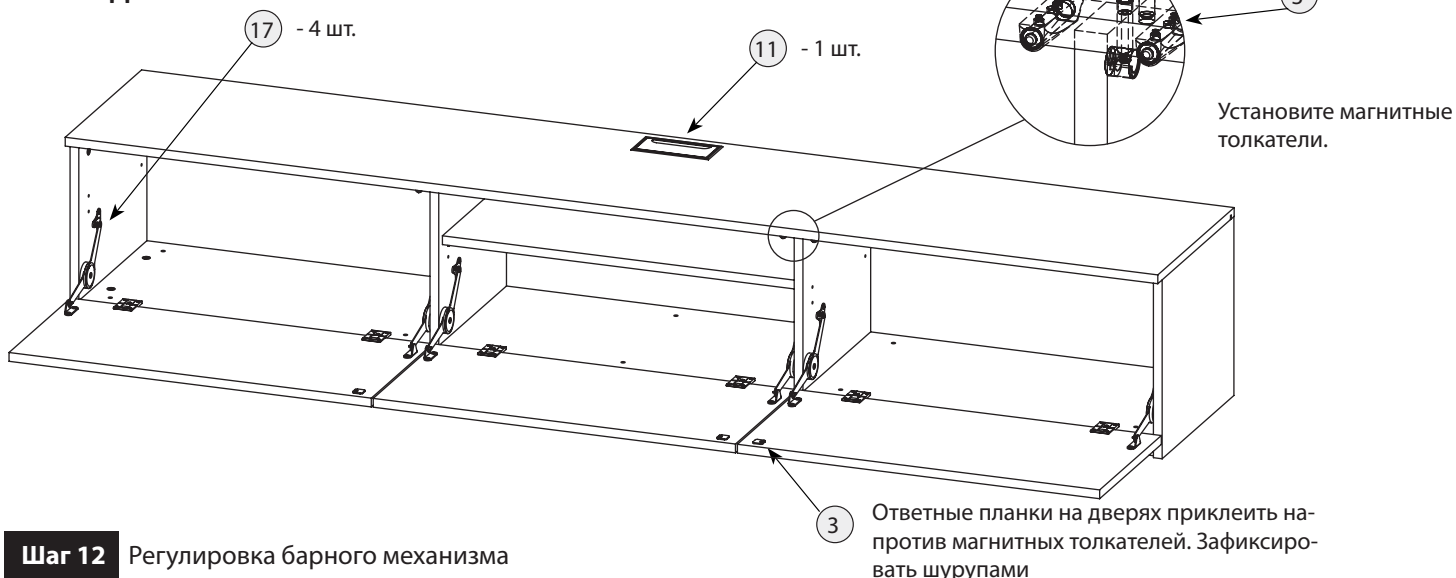


Установите полкодержатели на нужный уровень

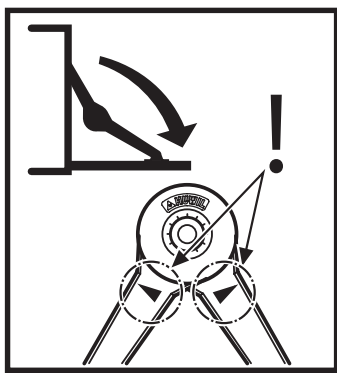
Расположите двери, как показано на рисунке:
3 накладки к боковым стенкам изделия,
2 накладки - к внутренним перегородкам.
Сквозь отверстия $d=8$ в нижнем горизонте
можно отрегулировать высоту ножек при помощи отвертки.

Шаг 11

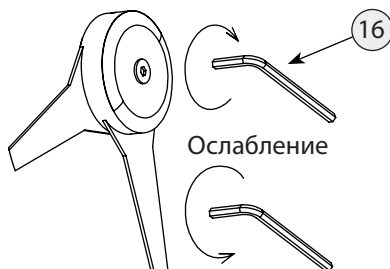
Тл1-61. Для Тл1-62 - аналогично



Шаг 12 Регулировка барного механизма



Затягивание

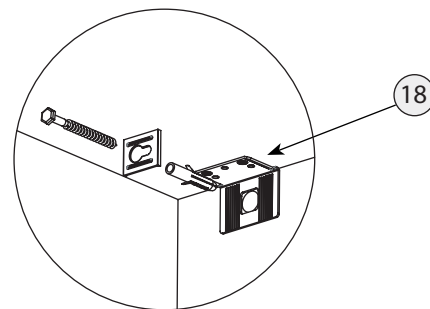


Ослабление

Шаг 13 Крепление к стене

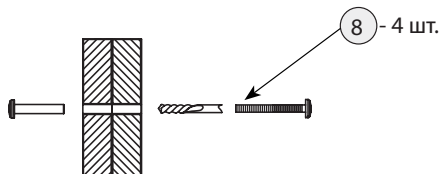
ВНИМАНИЕ! Изделие должно быть прикреплено к стене с помощью прилагаемого крепежа который подходит для крепления навесного шкафа к стене из бетона или кирпича без пустот.

Всегда выбирайте крепеж который подходит к материалу ваших стен. Если прилагаемый крепеж не подходит к вашим стенам обратитесь в специализированный магазин.



Шаг 14

Для крепления рядом стоящих шкафов друг к другу используйте межсекционную стяжку.



Шаг 15 После установки изделия и регулировки всех механизмов необходимо все отверстия и видимые эксцентрики минификсов закрыть заглушками.

Правила по эксплуатации и уходу за мебелью

Сохранность качества приобретённой мебели зависит от соблюдения условий её хранения и эксплуатации.

1. Транспортировка мебели. Мебель в собранном виде должна перевозиться в вертикальном положении с закрытыми дверьми и ящиками транспортными средствами, приспособленными для перевозки и предохранения мебели от повреждений, загрязнений и атмосферных осадков. Мебель, перевозимая при температуре ниже 0°C, охлаждается и при установке в помещении «запотевает», поэтому её следует немедленно протереть чистой сухой мягкой тканью.

2. Установка мебели. Мебель не следует устанавливать близко к сырým и холодным стенам или к источникам тепла (печам, батареям и др. отопительным приборам). Минимальное расстояние 0.5 м. Установку или перестановку мебели следует производить только путём поднятия изделия за боковые стенки. При не ровных полах под опорные элементы мебели вставляются установочные клинья.

3. Эксплуатация мебели. Используйте мебель в помещениях с температурой воздуха от 10 до 55°C и относительной влажностью не более 80%.

Мебель и зеркала должны быть защищены от воздействия прямого солнечного света, так как под их действием изменяется цвет и портится внешний вид изделия. Не допускайте попадания на мебель агрессивных жидкостей (спирта, ацетона, растворителей, кислот, щелочей, масел и т. п.). Случайно попавшую на поверхность жидкость следует немедленно стереть сухой тканью. Не следует ставить на поверхность мебели горячие предметы. Корпусная мебель должна использоваться в соответствии с функциональным назначением каждого отдельного предмета. Все тяжести следует размещать внутри шкафов и тумб таким образом, чтобы добиться равномерного распределения нагрузки по всей имеющейся площади и обеспечить необходимое равновесие скользящих частей. Вещи на полках рекомендуется размещать по принципу: наиболее тяжелые — ближе к краям (опорам), более легкие — ближе к центру. Высокие элементы (колонны, многоярусные шкафы, комоды и т.д.) рекомендуется больше нагружать в нижних секциях для обеспечения лучшей устойчивости этих элементов. При эксплуатации корпусной мебели **не допускается** статическая вертикальная нагрузка (в особенности с приложением усилия к одной точке): на дно ящиков — более 5 кг, на полки, крышки, стенки верхние (шкафов, стеллажей, тумб) — более 10 кг. Нормальное усилие открытия дверей — до 3 кг, усилие выдвигания ящиков — до 5 кг. При ослаблении резьбовых соединений периодически их подтягивайте.

4. Уход за мебелью. Производите уход за мебелью сухой мягкой тканью (фланель, миткаль) с помощью специальных средств, придающих блеск поверхности, защищающих от появления статического электричества. Не допускается применять средства, не предназначенные для ухода за мебелью. Для ухода за стеклянными и зеркальными поверхностями следует использовать только средства мягкого воздействия, не обладающие абразивным действием и не содержащие агрессивных компонентов. Внимательно читайте состав чистящих средств.

5. Порядок предъявления претензий на качество мебели. Претензии по комплектации или качеству мебели должны направляться покупателем непосредственно в магазин, где приобретена мебель, с обязательным приложением документов на покупку. Претензии от покупателей принимаются розничными торговыми организациями в течение гарантийного срока. Гарантийный срок эксплуатации мебели — 5 лет. Срок службы — 10 лет.

Техническое описание (размеры изделий и деталей, в том числе на рисунках и в таблицах) приведено без обязательств с нашей стороны. Мы оставляем за собой право на внесение конструктивных изменений без ущерба функциональности, изменение ассортимента и окончательного дизайна нашей продукции.