



10158999

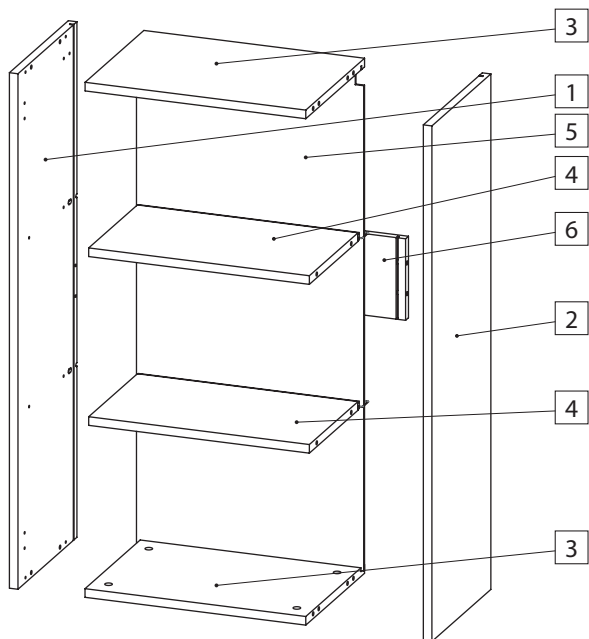
М. 3342. Инструкция по сборке и эксплуатации мебели Толедо.
Шкаф навесной с подсветкой Тл1-16С
Шкаф навесной Тл1-16А
Шкаф навесной Тл1-19



АРТИС
 мебель вашего стиля

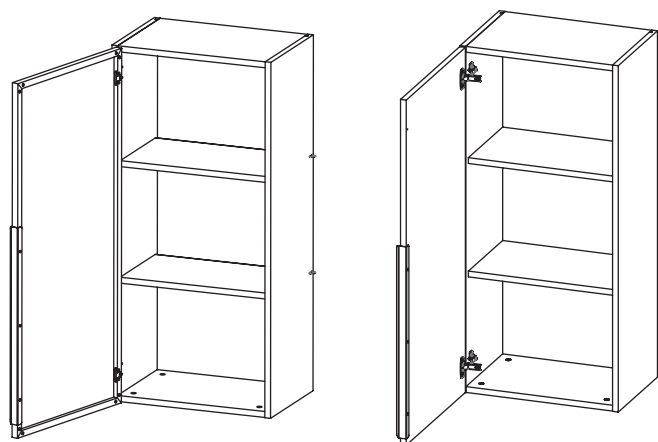
EAC

ВНИМАНИЕ! Упаковку мебели до окончания сборки выбрасывать категорически запрещается.
 В противном случае претензии по качеству мебели **ФАБРИКА НЕ ПРИНИМАЕТ**



Тл1-16С, 16А

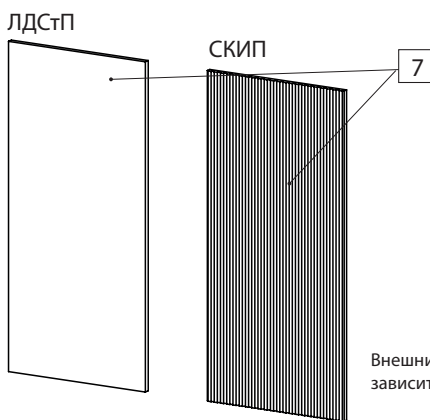
Тл1-19

**Спецификация. Детали**

	Артикул упак.	Кол-во упак.	Наименование	Кол., шт.	Код	Размер, мм
1	8293	1	Стенка боковая левая	1	D.7396-03	1075 x 328 x 18
	Тл1-16С		Стенка боковая правая	1	D.7396-04	1075 x 328 x 18
1	8299	1	Стенка боковая левая	1	D.7396-01	1075 x 328 x 18
			Тл1-16А, 19	Стенка боковая правая	1	D.7396-02
3	8294	1	Стенка	2	D.7397-01	464 x 327 x 18
4	8292	2	Полка с подсветкой	1	F.0543-01	464 x 278 x 18
	Тл1-16С			1	D.7398-01	464 x 297 x 18
	8300	1	Полка	2	D.7398-01	464 x 297 x 18
5	8295	1	Стенка задняя	1	D.7401-01	1052 x 478 x 3,2
6	8296	1	Ребро жесткости	1	D.7480-01	464 x 170 x 16
	Тл1-16С, 19			1	D.6665-01	464 x 170 x 16
	7208	1	Тл1-16А			

Спецификация Фасады. Опционально

	Артикул	Кол-во	Наименование	Кол.	Код	Размер, мм
7	8303	1	Дверь ЛДСП	1	D.7400-01	1071 x 495 x 18
	10194	1	Дверь СКИП 1		D.7400-01	1071 x 495 x 19
	Тл1-19	1	Дверь СКИП 2		F.0700-01	1071 x 495 x 20
	10207	1	Дверь		F.0738-01	1071 x 495 x 20
	Тл1-19	1	Дверь тонир.			
	9830	1	Дверь			
	10053	1	Дверь тонир.			
	Тл1-16А, 16С					



Внешний вид фасада
 зависит от выбранной опции

На схеме изображена сборка для Тл1-16С.
 Для Тл1-16А - аналогично.

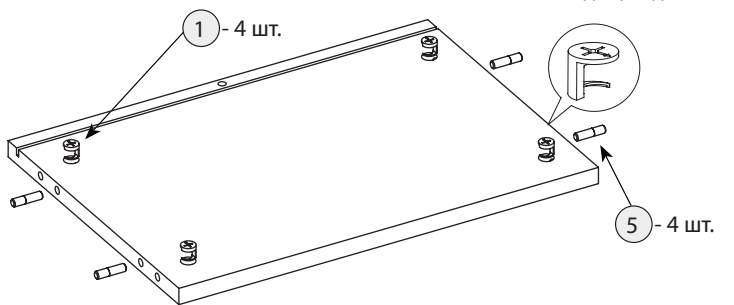
Количество фурнитуры на изделие Тл 1-16С, 16А / 19

Тип фурнитуры	Кол-во	Тип фурнитуры	Кол-во	Тип фурнитуры	Кол-во	Тип фурнитуры	Кол-во	Тип фурнитуры	Кол-во
1 Эксцентрик	20	5 Шкант 8x30	8	9 Межсекционная стяжка	4	13 Навески	1	17 Петля накладная Тл1-19 Тл1-16С	2
2 Дюбель	20	6 Фиксатор задней стенки	12	10 Демпфер	3	14 Крышки навесок	1	18 Ответная планка петли	2
3 Заглушка эксцентрика	16	7 Шуруп 3 x 18 черный	- / 3	11 Винт М4x8	3 / -	15 Евровинт	4		
4 Ручка	1	8 Заглушка d = 5 мм	4	12 Ответная планка SCARPI	2	16 Крепеж к стене	4		

Инструкция по подключению подсветки
 и электрическая схема приведены в инструкции,
 входящей в состав блока питания

Шаг 1 Крышка верхняя, нижняя.

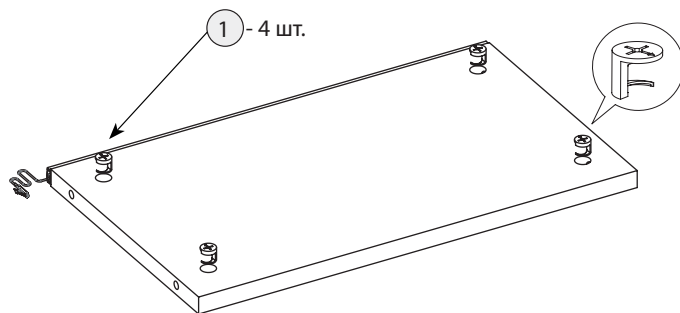
Для Тл1-16С: В одной (нижней) стенке досверлить отверстие насквозь для проводов.



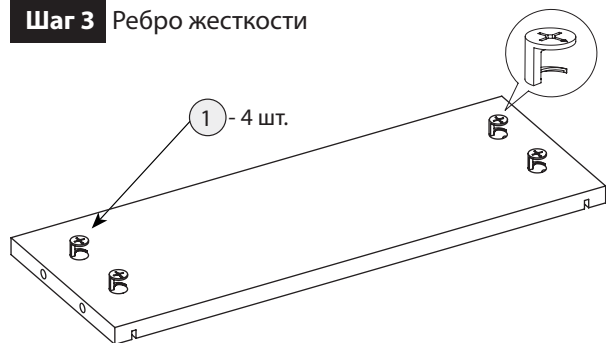
Шаг 2 Полка с подсветкой, 2 шт. Для Тл1-16С

Для Тл1-16А - аналогично

Стрелка должна указывать на входящий дюбель!

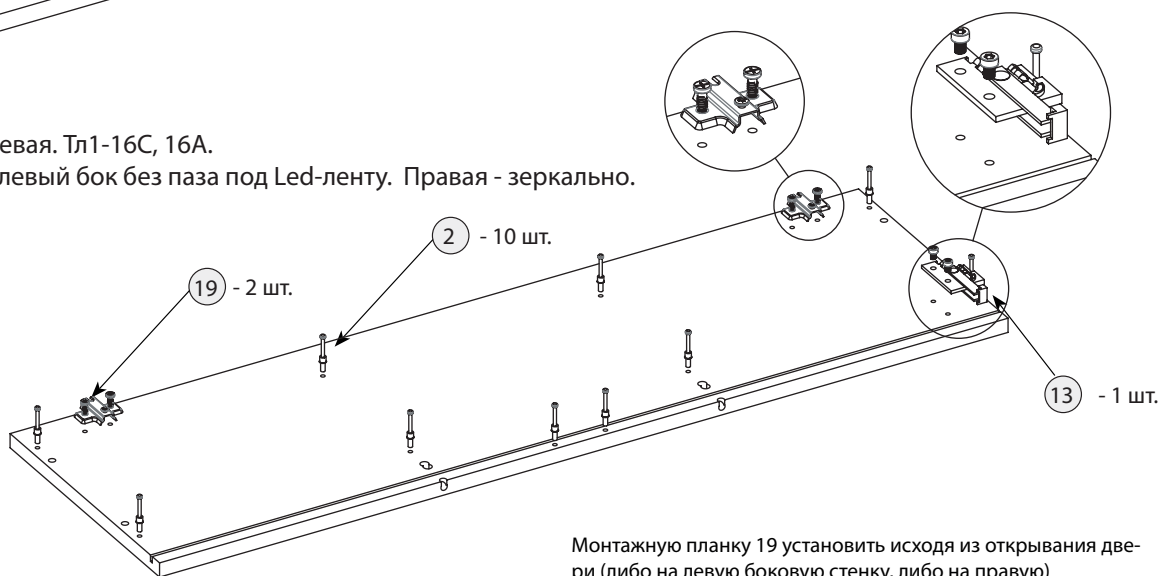


Шаг 3 Ребро жесткости



Шаг 4 Стенка боковая левая. Тл1-16С, 16А.

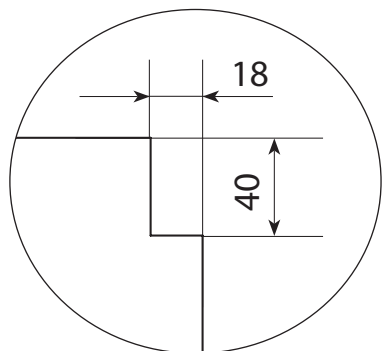
Для Тл1-16А, 19 - левый бок без паза под Led-ленту. Правая - зеркально.



Монтажную планку 19 установить исходя из открывания двери (либо на левую боковую стенку, либо на правую)

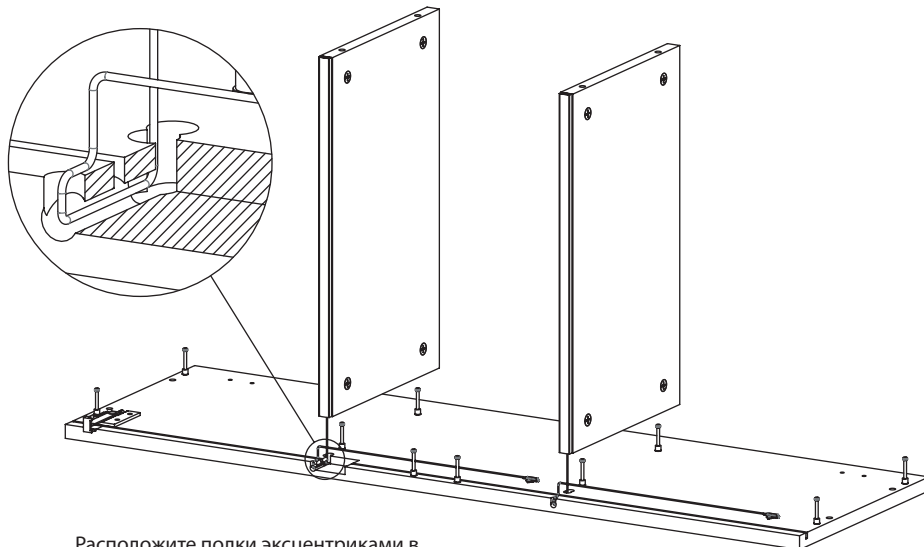
Шаг 5 Стенка задняя

Сделать вырезы в задней стенке под навески согласно эскизу.



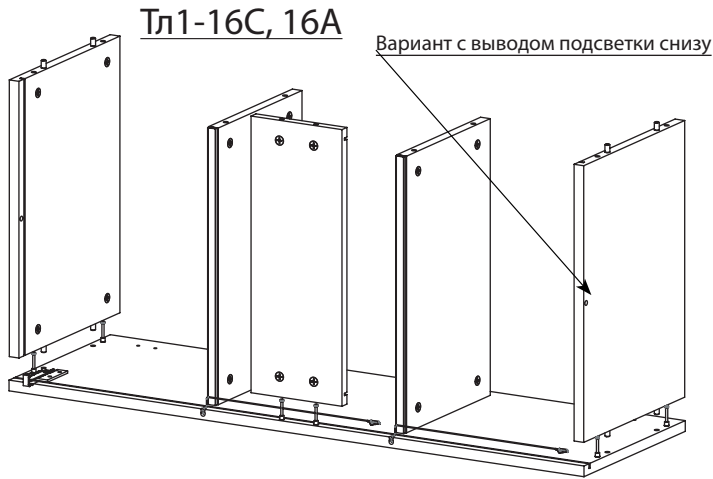
Шаг 6 Установка полок. Для Тл1-16С, 16А

Для Тл1-16А, 19 - левый бок без паза под Led-ленту.



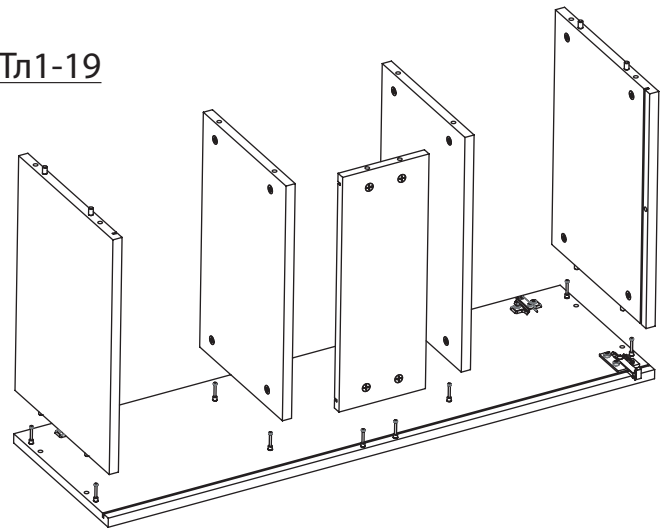
Расположите полки эксцентриками в сторону от навески
После соединения эксцентрики закрутить по часовой стрелке до упора.

Шаг 7 Установка крышек, полок и ребра жесткости



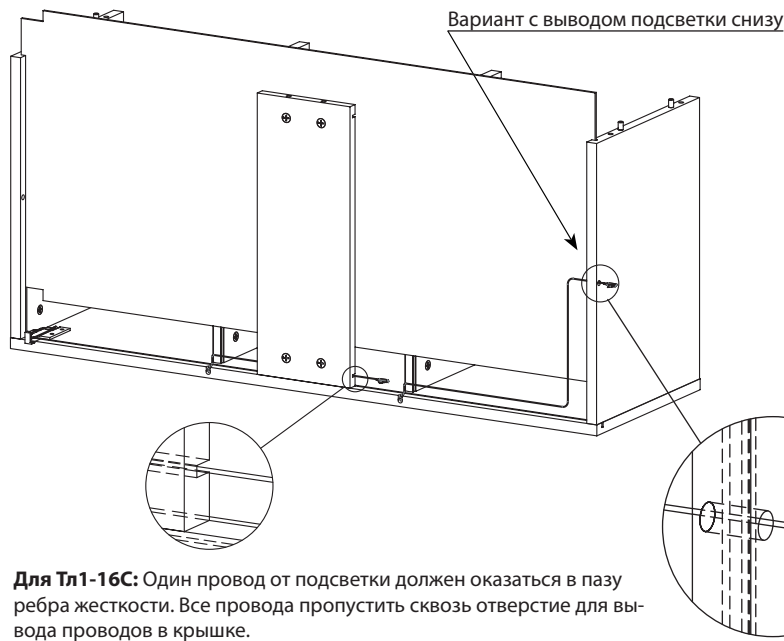
Для Тл1-16С: В зависимости от вывода проводов (вверх или вниз) установите крышку с заранее просверленным отверстием к навеске (вверх) или с противоположной стороны (вниз)

Тл1-19



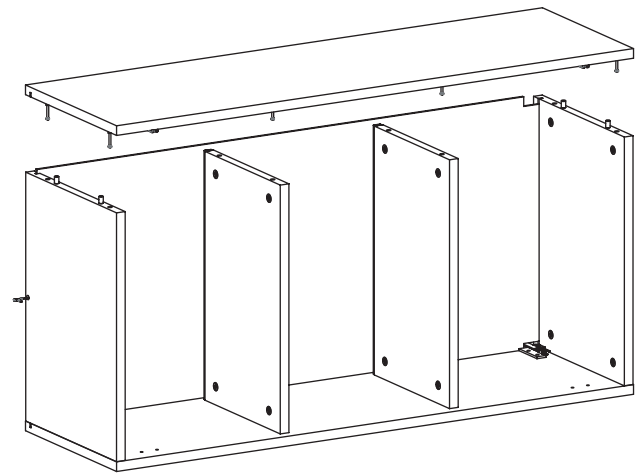
После соединения эксцентрики закрутить по часовой стрелке до упора.

Шаг 8 Установка задней стенки для Тл1-16С, 16А.
Для Тл1-16А, 19 - без паза под Led-ленту.



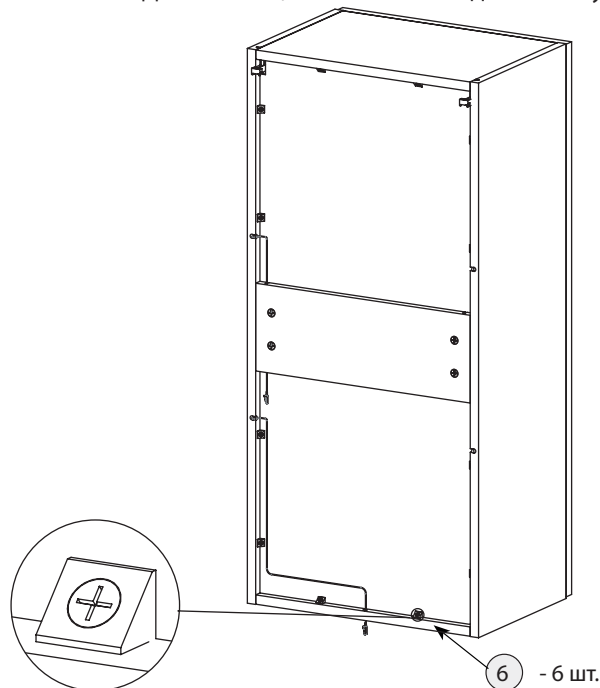
Для Тл1-16С: Один провод от подсветки должен оказаться в пазу ребра жесткости. Все провода пропустить сквозь отверстие для вывода проводов в крышке.

Шаг 9

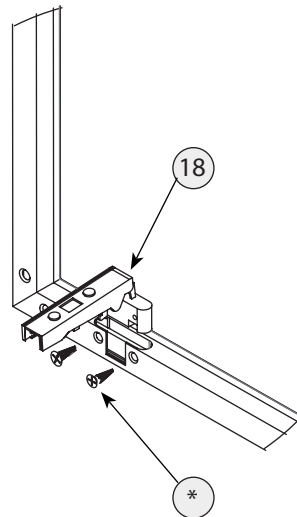


После соединения эксцентрики закрутить по часовой стрелке до упора.

Шаг 10 Фиксация задней стенки для Тл1-16С, 16А.
Для Тл1-16А, 19 - без паза под Led-ленту.

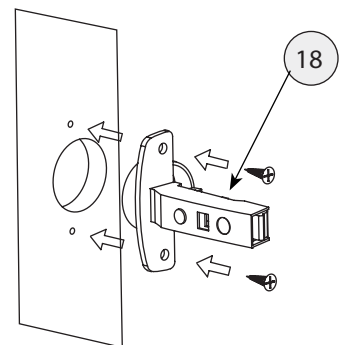


Шаг 11 Установка петли на дверь для Тл1-16С, 16А.



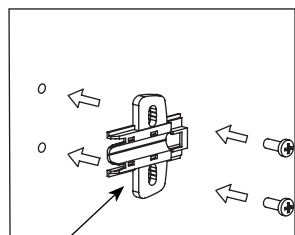
* - шуруп в комплекте с петлей

Установка петли на дверь для Тл1-19.



Шаг 12

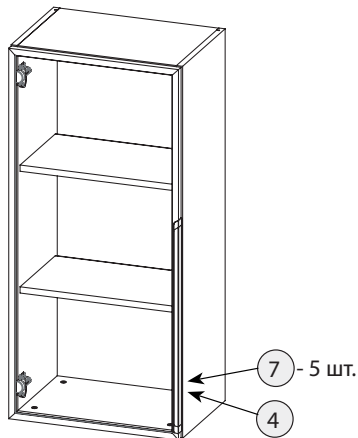
Установка ответной планки



19

Шаг 13

Установка ручки

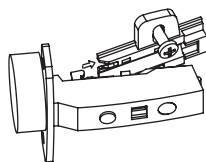


7 - 5 шт.

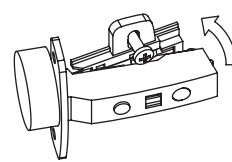
4

Шаг 14

Соединение петли с ответной планкой



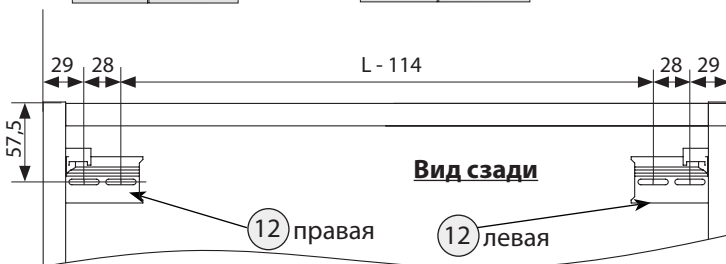
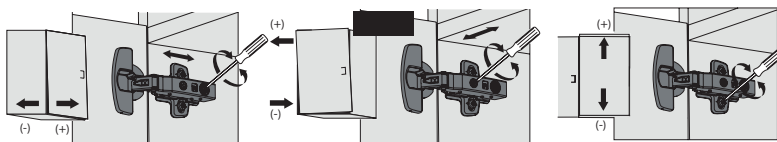
Наложить на монтажную планку, заведя в пазы.



Защелкнуть на монтажной планке нажатием

Шаг 15

Регулировка петель



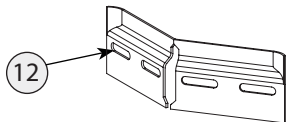
Просверлить отверстия диаметром 6 мм в стене по указанной схеме. В данные отверстия забить дюбели (16). С помощью шурупов закрепить ответные планки.

Шаг 16

Подготовка стены к креплению шкафа

Внимание! Изделия должны быть закреплены на стене с помощью прилагаемого крепежа, который подходит для крепления шкафа к стене из бетона или кирпича без пустот. Всегда выбирайте крепеж, который подходит к материалу Ваших стен. Если прилагаемый крепеж не подходит к Вашим стенам, обратитесь в специализированный магазин.

Перед монтажом ответную планку Scarpi переломить пополам по линии изгиба.



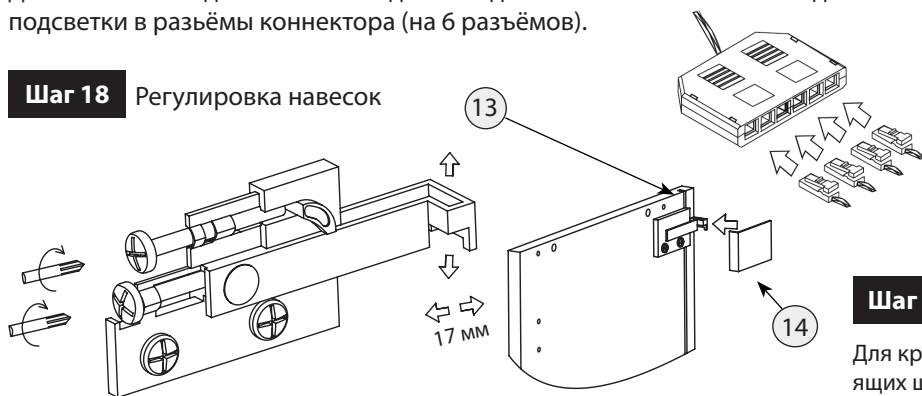
Шаг 17

Монтаж подсветки

Для монтажа подсветки необходимо подключить минивилки выхода подсветки в разъемы коннектора (на 6 разъемов).

Шаг 18

Регулировка навесок



После регулировки навеску закрыть декоративной крышкой

Шаг 20

После установки изделия и регулировки всех механизмов необходимо все отверстия и видимые эксцентрики минификсов закрыть заглушками.

Правила по эксплуатации и уходу за мебелью

Сохранность качества приобретенной мебели зависит от соблюдения условий её хранения и эксплуатации.

1. Транспортировка мебели. Мебель в собранном виде должна перевозиться в вертикальном положении с закрытыми дверьми и ящиками транспортными средствами, приспособленными для перевозки и предохранения мебели от повреждений, загрязнений и атмосферных осадков. Мебель, перевозимая при температуре ниже 0°C, охлаждается и при установке в помещение «запотекает», поэтому её следует немедленно протереть чистой сухой мягкой тканью.

2. Установка мебели. Мебель не следует устанавливать близко к сырым и холодным стенам или к источникам тепла (печам, батареям и др. отопительным приборам). Минимальное расстояние 0.5 м. Установку или перестановку мебели следует производить только путём поднятия изделия за боковые стенки. При не ровных полах под опорные элементы мебели вставляются установочные клинья.

3. Эксплуатация мебели. Используйте мебель в помещениях с температурой воздуха от 10 до 55°C и относительной влажностью не более 80%.

Мебель и зеркала должны быть защищены от воздействия прямого солнечного света, так как под их действием изменяется цвет и портится внешний вид изделия. Не допускайте попадания на мебель агрессивных жидкостей (спирта, ацетона, растворителей, кислот, щелочей, масел и т. п.). Случайно попавшую на поверхность жидкость следует немедленно стереть сухой тканью. Не следует ставить на поверхность мебели горячие предметы. Корпусная мебель должна использоваться в соответствии с функциональным назначением каждого отдельного предмета.

Все тяжести следует размещать внутри шкафов и тумб таким образом, чтобы добиться равномерного распределения нагрузки по всей имеющейся площади и обеспечить необходимое равновесие скользящих частей. Вещи на полках рекомендуется размещать по принципу: наиболее тяжелые — ближе к краям (опорам), более легкие — ближе к центру. Высокие элементы (колонны, многоярусные шкафы, комоды и т.д.) рекомендуются больше нагружать в нижних секциях для обеспечения лучшей устойчивости этих элементов. При эксплуатации корпусной мебели **не допускается** статическая вертикальная нагрузка (в особенности с приложением усилия к одной точке): на дно ящиков — более 5 кг, на полки, крышки (шкафов, стеллажей, тумб) — более 10 кг. Нормальное усилие открытия дверей — до 3 кг, усилие выдвижения ящиков — до 5 кг. При ослаблении резьбовых соединений периодически их подтягивайте.

4. Уход за мебелью. Производите уход за мебелью сухой мягкой тканью (фланель, миткаль) с помощью специальных средств, придающих блеск поверхности, защищающих от появления статического электричества. Не допускается применять средства, не предназначенные для ухода за мебелью. Для ухода за стеклянными и зеркальными поверхностями следует использовать только средства мягкого воздействия, не обладающие абразивным действием и не содержащие агрессивных компонентов. Внимательно читайте состав чистящих средств.

5. Порядок предъявления претензий на качество мебели. Претензии по комплектации или качеству мебели должны направляться покупателем непосредственно в магазин, где приобретена мебель, с обязательным приложением документов на покупку. Претензии от покупателей принимаются розничными торговыми организациями в течение гарантийного срока. Гарантийный срок эксплуатации мебели — 5 лет. Срок службы — 10 лет.

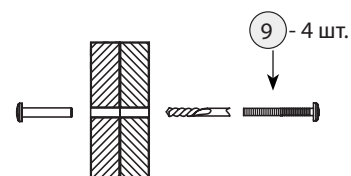
Техническое описание (размеры изделий и деталей, в том числе на рисунках и в таблицах) приведено без обязательств с нашей стороны. Мы оставляем за собой право на внесение конструктивных изменений без ущерба функциональности, изменение ассортимента и окончательного дизайна нашей продукции.

Не допускается подключение к блоку питания нагрузки большей мощности, чем та которая указана в паспорте блока питания. В один блок питания можно подключить не более 3-х шкафов, или 3-х метров светодиодной ленты (мощность ленты 9,6 Вт/м).

При использовании бесконтактного выключателя подключение выполняется согласно комплектной инструкции выключателя.

Шаг 19

Для крепления рядом стоящих шкафов друг к другу используйте межсекционную стяжку.



9 - 4 шт.