



10381999

М. 3497. Инструкция по сборке и эксплуатации мебели **Тоledo**. Шкаф со столом Тл1-18 Л/П, 118Л/П



АРТИС

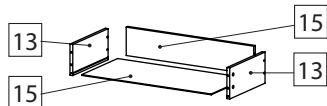
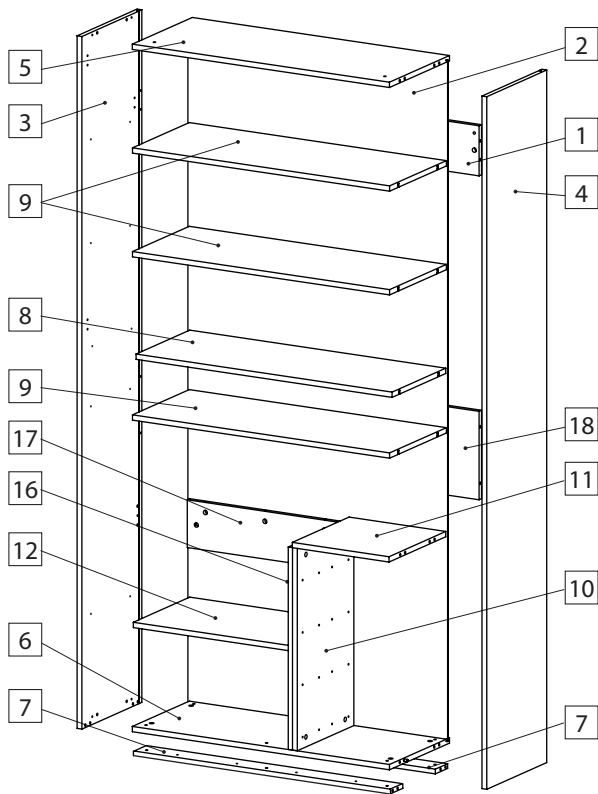
мебель вашего стиля

ВНИМАНИЕ! Упаковку мебели до окончания сборки выбрасывать категорически запрещается.
В противном случае претензии по качеству мебели **ФАБРИКА НЕ ПРИНИМАЕТ**

Сборка представлена для Тл1-118Л.

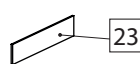
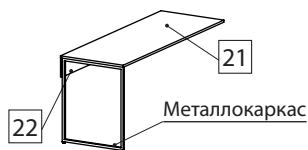
Для Тл1-118П - симметрично.

Для Тл1-18Л/П - аналогично

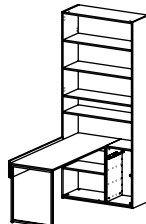


Стол 1/2
с вылетом 1295/1007 мм

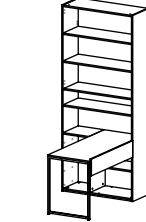
Бортик к столу 1/2



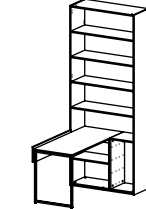
Тл1-118Л



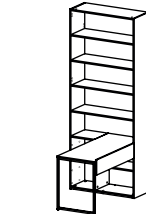
Тл1-118П



Тл1-18Л



Тл1-18П



Спецификация. Детали

	Модуль	Артикул упак.	Кол-во упак.	Наименование	Кол., шт.	Код	Размер, мм
1	все	7215	1	Ребро жесткости	1	D.6666-01	964 x 170 x 16
2	Тл1-118Л/П	9070	1	Стенка задняя	1	D.8170-01	2311 x 978 x 3,2
	Тл1-18Л/П	7219	1		1	D.6353-01	2461 x 978 x 3,2
3	Тл1-118Л	10233	1	Стенка боковая левая	1	D.8173-11	2350 x 391 x 18
	Тл1-118П	10382	1		1	D.8173-13	2350 x 391 x 18
	Тл1-18Л	9679	1		1	D.7356-13	2500 x 391 x 18
	Тл1-18П	10386	1		1	D.7356-15	2500 x 391 x 18
4	Тл1-118Л	10233	1	Стенка боковая правая	1	D.8173-14	2350 x 391 x 18
	Тл1-118П	10382	1		1	D.8173-12	2350 x 391 x 18
	Тл1-18Л	9679	1		1	D.7356-16	2500 x 391 x 18
	Тл1-18П	10386	1		1	D.7356-14	2500 x 391 x 18
5	Тл1-118Л, Тл1-18Л	9680	1	Стенка верхняя	1	D.7360-01	964 x 390 x 18
	Тл1-118П, Тл1-18П	10383	1		1	D.7360-06	964 x 390 x 18
6	Тл1-118Л, Тл1-18Л	9680	1	Стенка нижняя лев.	1	D.7360-06	964 x 390 x 18
	Тл1-118П, Тл1-18П	10383	1		1	D.7360-07	964 x 390 x 18
7	Тл1-118Л, Тл1-18Л	9680	1	Планка монтажная	2	D.7636-01	964 x 80 x 16
	Тл1-118П, Тл1-18П	10383	1		2		
8	все	9681	1	Полка	1	D.7359-01	964 x 350 x 18
9	все			Полка	3	D.8955-01	964 x 369 x 18
10	все	9682	1	Перегородка	1	D.8763-01	687 x 369 x 18
11	Тл1-118Л, Тл1-18Л	9683	1	Крышка лев.	1	D.8729-01	370 x 364 x 18
	Тл1-118П, Тл1-18П	10384	1		1	D.8729-02	370 x 364 x 18
12	все	9686	1	Полка	1	D.8725-01	584 x 368 x 18
13	все	9687	1	Стенка ящ. бок. лев.	1	D.7709-01	349 x 239 x 16
14	все			Стенка ящ. бок. прав.	1	D.7710-01	349 x 239 x 16
15	все			Стенка ящ. задн.	1	D.8750-01	306 x 225 x 16
12	все			Стенка ящ. бок. лев.	2	D.1781-01	349 x 100 x 16
13	все	9688	1	Стенка ящ. бок. прав.	2	D.1782-01	349 x 100 x 16
14	все			Стенка ящ. задн.	2	D.8753-01	306 x 86 x 16
15	все	9689	1	Дно ящичка	3	D.8728-01	320 x 355 x 3,2
16	Тл1-118Л, Тл1-18Л	9836	1	Царга левая	1	D.8824-01	687 x 369 x 16
	Тл1-118П, Тл1-18П	10385	1		1	D.8824-02	687 x 369 x 16
17	все	9837	1	Царга правая	1	D.8758-01	584 x 162 x 16
18	все	7450	1	Ребро жесткости	1	D.6352-01	964 x 300 x 16

Спецификация. Стол к шкафу

	Модуль	Артикул упак.	Кол-во упак.	Наименование	Кол., шт.	Код	Размер, мм
21	Стол 1	10237	1	Крышка	1	D.9101-01	1377 x 600 x 18
		10238	1	Царга	1	D.9102-01	1361 x 162 x 16
22	Стол 2	9684	1	Крышка	1	D.8727-01	1665 x 600 x 18
		9685	1	Царга	1	D.8730-01	1649 x 162 x 16

Спецификация. Бортик стола, опционально.

В состав корпуса не входит

	Модуль	Артикул упак.	Кол-во упак.	Наименование	Кол., шт.	Код	Размер, мм
23	Бортик 1	10241	1	Бортик	1	D.9103-01	1006 x 210 x 18
		10178	1	Бортик	1	D.9100-01	1294 x 210 x 18

Спецификация Двери, Фасады. В состав корпуса не входит

	Артикул упак.	Кол-во упак.	Наименование	Кол., шт.	Код	Размер, мм
24	9692	1	К-т дверей ЛДСП	2	D.8754-01	1071 x 496 x 18
	9830	2	К-т дверей Ст. «РИПЛ»	1	F.0700-01	1071 x 495 x 20
	10053	3	К-т дверей Ст. «ТОН»	2	F.0738-01	1071 x 495 x 20
25	10394	1	Фасад ящ.	1	D.8761-01	378 x 352 x 18
			Фасад ящ.	2	D.8762-01	378 x 174,5 x 18

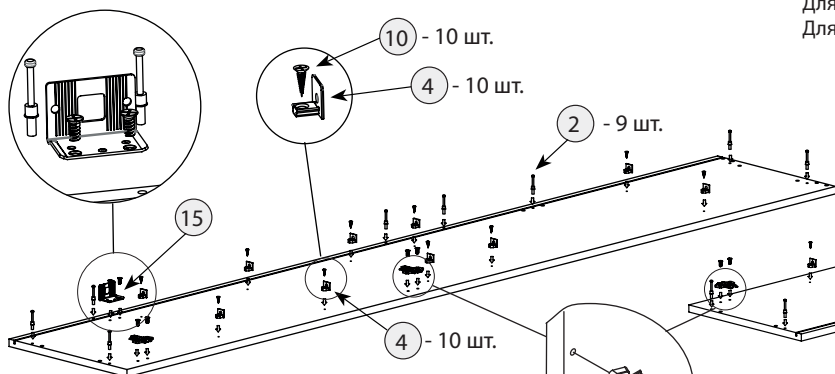
Количество фурнитуры на изделие. ** - Бортик

*Тип петли и крепежа зависит от типа двери

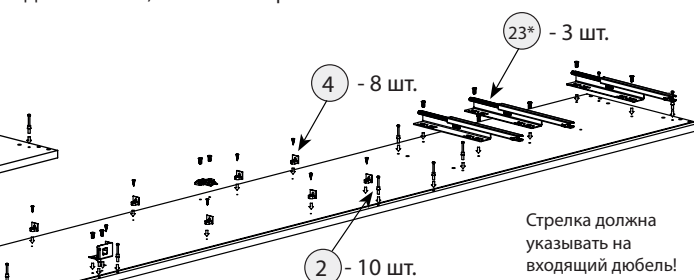
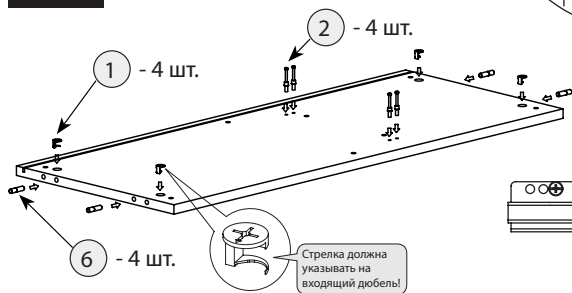
Тип фурнитуры	Кол-во	Тип фурнитуры	Кол-во	Тип фурнитуры	Кол-во	Тип фурнитуры	Кол-во	Тип фурнитуры	Кол-во
1 Эксцентрик	49	7 Муфта футорка М6*13	6	13 Заглушка d = 8 мм	21	19 Демпфер	1	25 Шуруп / винт М3x18*	3
2 Дюбель	49	8 Фиксатор задней стенки	18	14 Заглушка эксцентрика	33	20 Петля накладная*	4	26 Опора резьбовая М6x18	2
3 Полочный фиксатор TABv16	20	9 Заглушка конфирмата	12	15 Комплект навеса	2	21 Ответная планка петли	4	27 Смягчитель удара	3
4 Полкодержатель TABv16	20	10 Шуруп 4x16	45	16 Гвоздь мебельный	38	22 Заглушка на плечо петли	4		
5 Конфирмат	12	11 Шуруп с прессшайбой 4x30	10	17 Опора регулируемая PI-10	6	23 Направляющие Quadro 350 мм, к-т	3		
6 Шкант 8x30	26	12 Стяжка межсекционная	6	18 Подпятник войлочный	8	24 Шуруп с пресс-шайбой острый 4,2 x 25	9		

Шаг 1 Стенка боковая левая

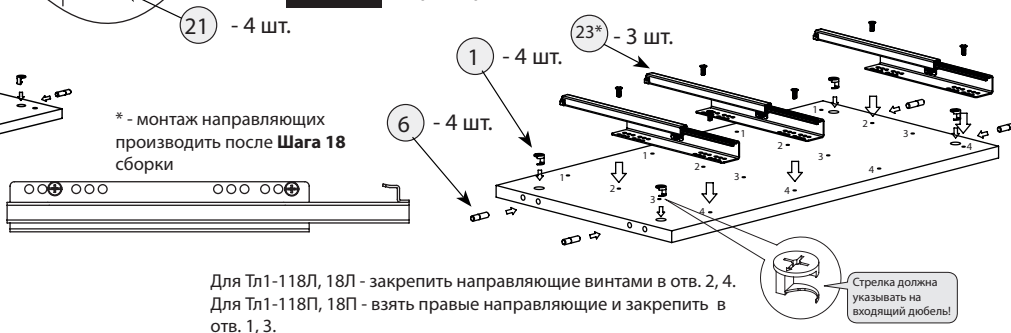
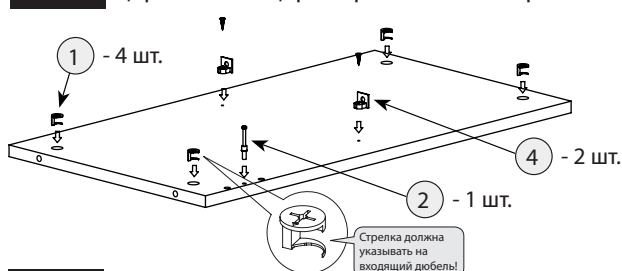
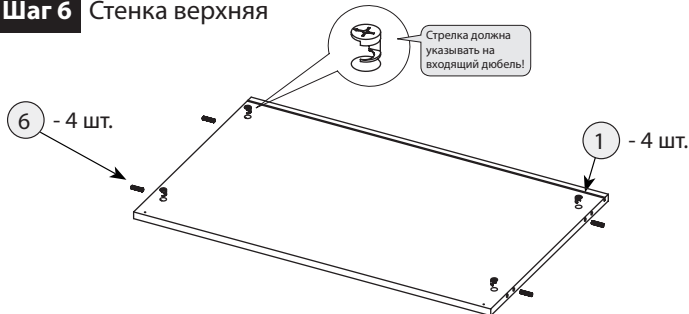
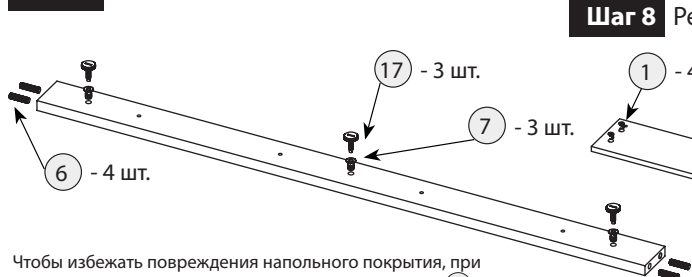
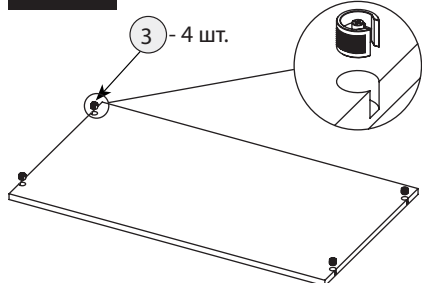
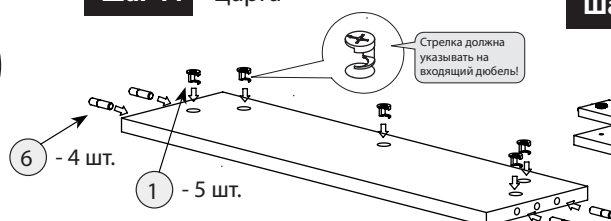
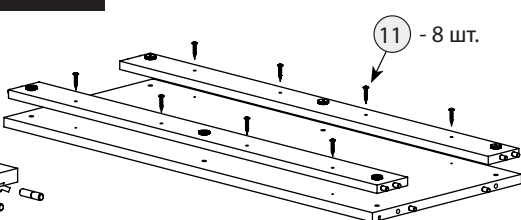
Для Тл1-118Л, 18Л.
Для Тл1-118П, 18П - симметрично.

**Шаг 2** Стенка боковая правая

Для Тл1-118Л, 18Л.
Для Тл1-118П, 18П - симметрично.

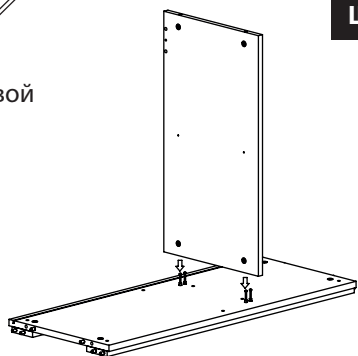
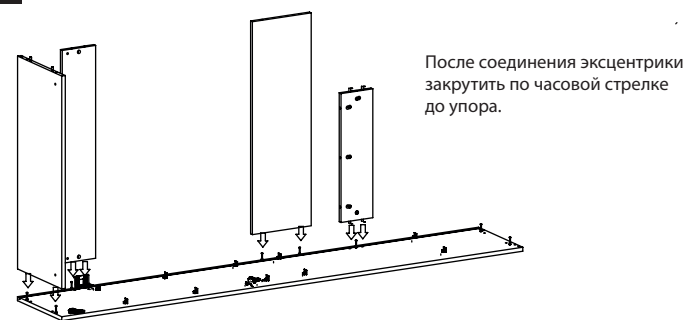
**Шаг 3** Стенка нижняя**Шаг 4** Перегородка

Для Тл1-118Л, 18Л.
Для Тл1-118П, 18П - симметрично.

**Шаг 5** Царга левая. Царга правая - симметрично**Шаг 6** Стенка верхняя**Шаг 7** Планка монтажная**Шаг 8** Ребро жесткости**Шаг 9** Ребро жесткости**Шаг 10** Полки**Шаг 11** Царга**Шаг 12** Установка планок монтажных**Шаг 13** Установка Царги левой на стенку нижнюю.

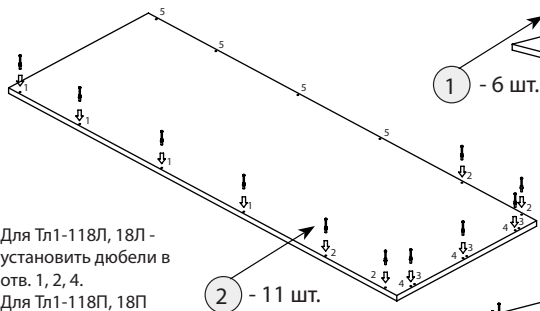
Для Тл1-118Л, 18Л.
Для Тл1-118П, 18П - симметрично.

После соединения эксцентрики закрутить по часовой стрелке до упора.

**Шаг 14** Собрать, как показано на рисунке

После соединения эксцентрики закрутить по часовой стрелке до упора.

Шаг 21 Сборка стола. Крышка

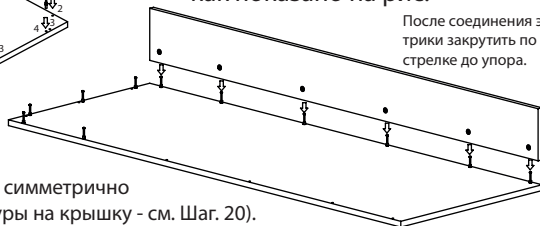


Для Тл1-118Л, 18Л - установить дюбели в отв. 1, 2, 4.
Для Тл1-118П, 18П - установить дюбели в отв. 2, 3, 5

Для Тл1-118Л, 18Л.
Для Тл1-118П, 18П - симметрично
(установка фурнитуры на крышку - см. Шаг. 20).

Шаг 22 Сборка стола. Царга

Шаг 22 Собирать, как показано на рис.



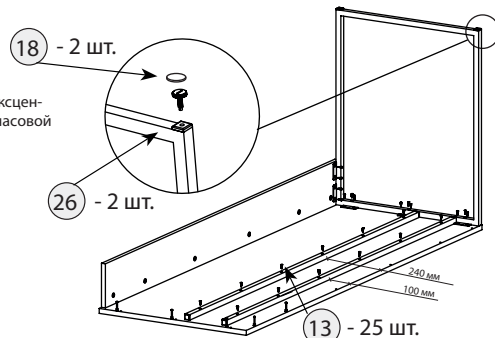
После соединения эксцентрики закрутить по часовой стрелке до упора.

Шаг 23 Собирать, как показано на рис.

Для Тл1-118Л, 18Л.

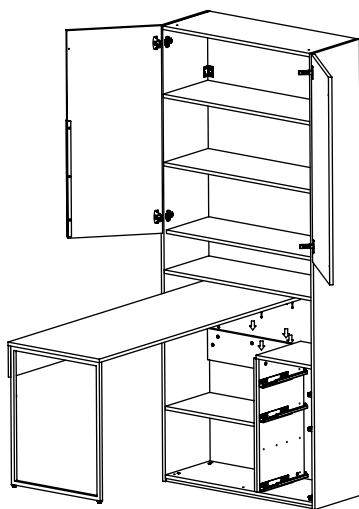
Для Тл1-118П, 18П - симметрично

1. Прикрепить металлокаркас (опора) к столу, расположив его у края, при помощи шурупов 4x16.
2. Прикрепить профиль-трубу к столу, упревед заглушку профиль-трубы вплотную к металлокаркасу.



Профиль трубу расположить как показано на рисунке (прижать к уху М/К)

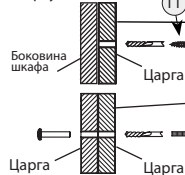
Шаг 24 Пристыковать стол к шкафу.



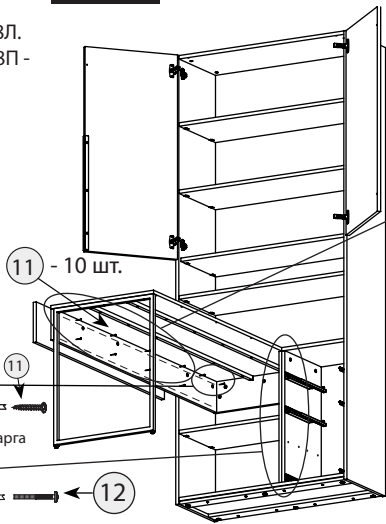
Для Тл1-118Л, 18Л.
Для Тл1-118П, 18П - симметрично

После соединения эксцентрики закрутить по часовой стрелке до упора.

Скрепить царги на две межсекционные стяжки (головка стяжки не должна быть на уровне боковин ящиков). Располагать межсекционные стяжки сверху.

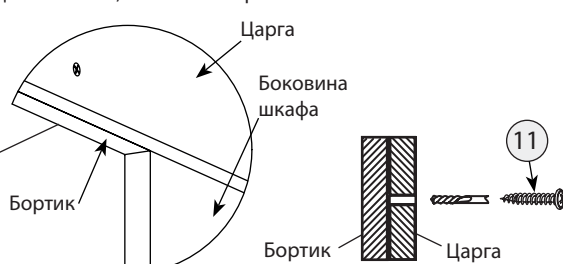


Шаг 25 Прикрепить бортик к столу



Для Тл1-118Л, 18Л.

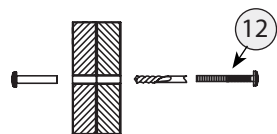
Для Тл1-118П, 18П - симметрично



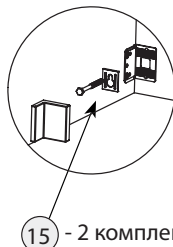
Вплотную прижать торец бортика к торцу боковины шкафа, нижний торец бортика должен быть вровень с нижним торцом царги. Зафиксировав, соединить бортик и царгу саморезами 4x30 (8 шт., 4 самореза сверху и 4 снизу, на одном уровне (как показано на рисунке). Соединить царгу и боковину шкафа саморезами 4x30 (2 шт.).

Шаг 26

Установите шкаф на место эксплуатации. Выровняйте шкаф при помощи регулировочных опор. Для крепления рядом стоящих шкафов друг к другу используйте межсекционную стяжку.



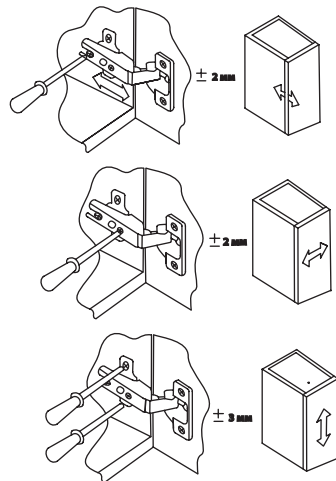
Шаг 27 Закрепите шкаф к стене



Изделие должно быть прикреплено к стене с помощью прилагаемого крепежа который подходит для крепления шкафа к стене из бетона или кирпича без пустот. Всегда выбирайте крепеж который подходит к материалу Ваших стен. Если прилагаемый крепеж не подходит к вашим стенам обратитесь в специализированный магазин.

15 - 2 комплекта.

Шаг 28 Регулировка петель



Шаг 29 После установки изделия и регулировки всех механизмов необходимо все отверстия и видимые эксцентрики минификсов закрыть заглушками.

Правила по эксплуатации и уходу за мебелью

Сохранность качества приобретённой мебели зависит от соблюдения условий её хранения и эксплуатации.

1. Транспортировка мебели. Мебель в собранном виде должна перевозиться в вертикальном положении с закрытыми дверьми и ящиками транспортными средствами, приспособленными для перевозки и предохранения мебели от повреждений, загрязнений и атмосферных осадков. Мебель, перевозимая при температуре ниже 0°C, охлаждается и при установке в помещении «запотевают», поэтому её следует немедленно протереть чистой сухой мягкой тканью.

2. Установка мебели. Мебель не следует устанавливать близко к сырью и холодным стенам или к источникам тепла (печам, батареям и др. отопительным приборам). Минимальное расстояние 0.5 м. Установку или перестановку мебели следует производить только путём поднятия изделия за боковые стенки. При не ровных полах под опорные элементы мебели вставляются установочные клинья.

3. Эксплуатация мебели. Используйте мебель в помещениях с температурой воздуха от 10 до 55°C и относительной влажностью не более 80%.

Мебель и зеркала должны быть защищены от воздействия прямого солнечного света, так как под их действием изменяется цвет и портится внешний вид изделия. Не допускайте попадания на мебель агрессивных жидкостей (спирта, ацетона, растворителей, кислот, щелочей, масел и т. п.). Случайно попавшую на поверхность жидкость следует немедленно стереть сухой тканью. Не следует ставить на поверхность мебели горячие предметы. Корпусная мебель должна использоваться в соответствии с функциональным назначением каждого отдельного предмета. Все тяжести следует размещать внутри шкафов и тумб таким образом, чтобы добиться равномерного распределения нагрузки по всей имеющейся площади и обеспечить необходимое равновесие скользящих частей. Вещи на полках рекомендуется размещать по принципу: наиболее тяжелые — ближе к краям (опорам), более легкие — ближе к центру. Высокие элементы (колонны, многоярусные шкафы, комоды и т.д.) рекомендуется больше нагружать в нижних секциях для обеспечения лучшей устойчивости этих элементов. При эксплуатации корпусной мебели не допускается статическая вертикальная нагрузка (в особенности с приложением усилия к одной точке): на дно ящиков — более 5 кг, на стенки верхние, нижние, полки, крышки (шкафов, стеллажей, тумб) — более 10 кг, на крышки комодов, тумб подвесных, напольных (при условии крепления к стене) — до 40 кг. Нагрузка на выдвижную штангу — не более 3 кг. Нормальное усилие открытия дверей — до 3 кг, усилие выдвижения ящиков — до 5 кг. При ослаблении резьбовых соединений периодически их подтягивайте.

4. Уход за мебелью. Производите уход за мебелью сухой мягкой тканью (фланель, миткаль) с помощью специальных средств, придающих блеск поверхности, защищающих от появления статического электричества. Не допускается применение средств, не предназначенные для ухода за мебелью. Для ухода за стеклянными и зеркальными поверхностями следует использовать только средства мягкого воздействия, не обладающие абразивным действием и не содержащие агрессивных компонентов. Внимательно читайте состав чистящих средств.

5. Порядок предъявления претензий на качество мебели. Претензии по комплектации или качеству мебели должны направляться покупателем непосредственно в магазин, где приобретена мебель, с обязательным приложением документов на покупку. Претензии от покупателя принимаются розничными торговыми организациями в течение гарантийного срока. Гарантийный срок эксплуатации мебели — 5 лет. Срок службы — 10 лет.

Техническое описание (размеры изделий и деталей, в том числе на рисунках и в таблицах) приведено без обязательств с нашей стороны. Мы оставляем за собой право на внесение конструктивных изменений без ущерба функциональности, изменение ассортимента и окончательного дизайна нашей продукции.