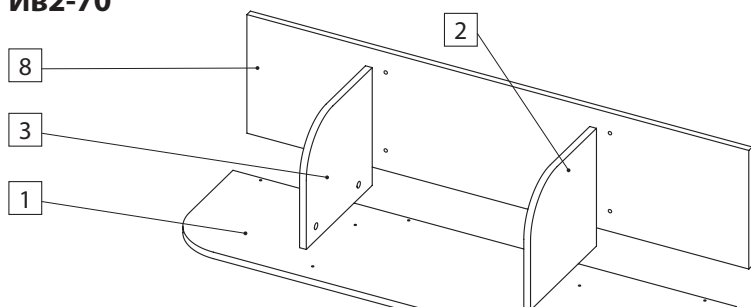
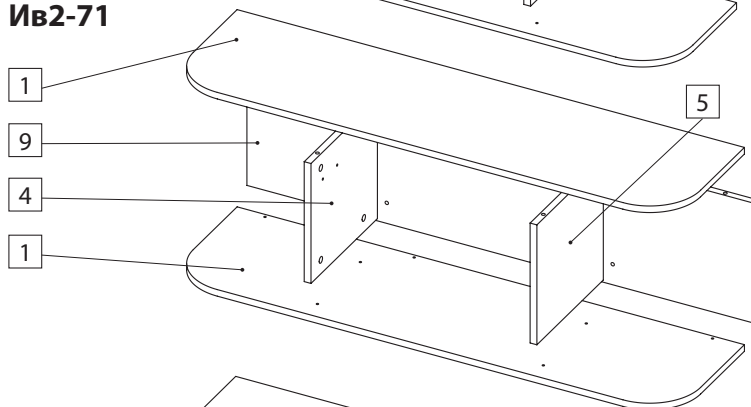
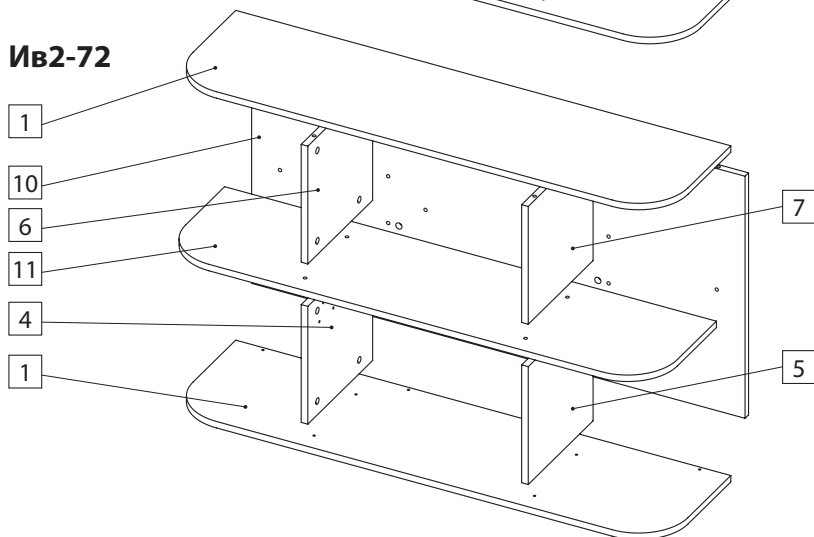




09900999

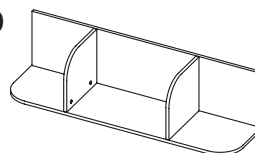
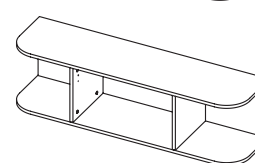
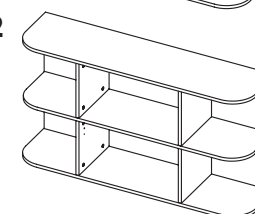
М. 3181. Инструкция по сборке и эксплуатации мебели Ивиса 2. Полка Ив2-70, Ив2-71, Ив2-72

АРТИС
мебель вашего стиля
EAC
ВНИМАНИЕ! Упаковку мебели до окончания сборки выбрасывать категорически запрещается.
В противном случае претензии по качеству мебели **ФАБРИКА НЕ ПРИНИМАЕТ**
Ив2-70**Ив2-71****Ив2-72****Спецификация. Детали**

	Арт. уп.	Модуль	Кол.	Наименование	Код детали	Кол., шт. в уп.	Размер, мм
1	2856	Ив2-70	1	Крышка	D.2630-01	1	1197 x 316 x 16
		Ив2-71 Ив2-72	2				
2	2858	Ив2-70	1	Перегородка	D.2628-01	1	290 x 297 x 16
3			1	Перегородка	D.2628-02	1	290 x 297 x 16
4	2862	Ив2-71 Ив2-72	1	Перегородка	D.2631-01	1	292 x 297 x 16
5			1	Перегородка	D.2631-02	1	292 x 297 x 16
6	2866	Ив2-72	1	Перегородка	D.2631-03	1	292 x 297 x 16
7			1	Перегородка	D.2631-04	1	292 x 297 x 16
8	2857	Ив2-70	1	Стенка задняя	D.2629-01	1	292 x 1193 x 16
9	2861	Ив2-71	1	Стенка задняя	D.2629-02	1	292 x 1193 x 16
10	2867	Ив2-72	1	Стенка задняя	D.2627-01	1	600 x 1193 x 16
11	2869	Ив2-72	1	Полка	D.2633-01	1	1189 x 299 x 16

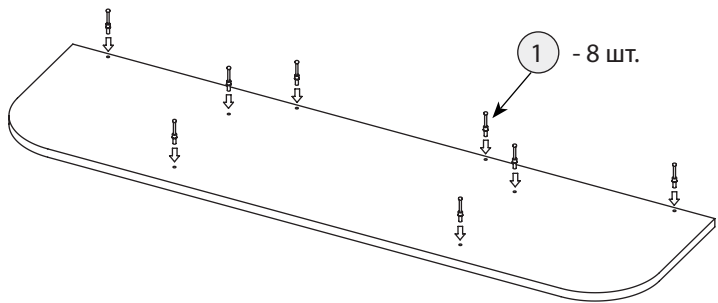
Спецификация. Фасады

	Арт. уп.	Модуль	Кол.	Наименование	Код детали	Кол., шт. в уп.	Размер, мм
12	9898	Ив2-71	1	Дверь	D.2632-03	1	513 x 288 x 16
		Ив2-72	1				

Ив2-70**Ив2-71****Ив2-72****Количество фурнитуры на изделие**

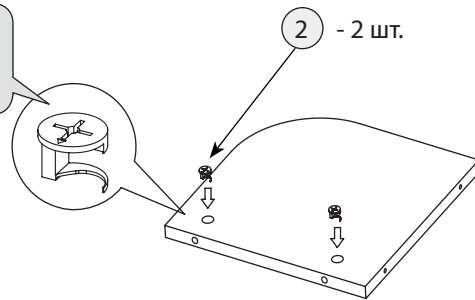
Тип фурнитуры	Кол-во	Ив2-70	Ив2-71	Ив2-72	Тип фурнитуры	Кол-во	Ив2-70	Ив2-71	Ив2-72	Тип фурнитуры	Кол-во	Ив2-70	Ив2-71	Ив2-72
1 Дюбель		8	16	16	6 Шуруп 4 x 35		—	6	6	11 Комплект навески врезной		1	—	—
2 Эксцентрик		8	16	24	7 Подъемник		—	2	2	12 Винт 5 x 13		4	—	—
3 Конфирмат 7x50		4	4	12	8 Крышки подъемника		—	2	2	13 Дюбель двухсторонний		—	—	4
4 Шуруп 4 x 16		—	4	4	9 Ответная планка		—	2	2	14 Комплект навеса		—	2	4
5 Ключ шестигранный		1	1	1	10 Заглушка эксцентрика		4	8	16	15 Заглушка D = 5 мм		—	2	2

Шаг 1 Ив2-70. Крышка

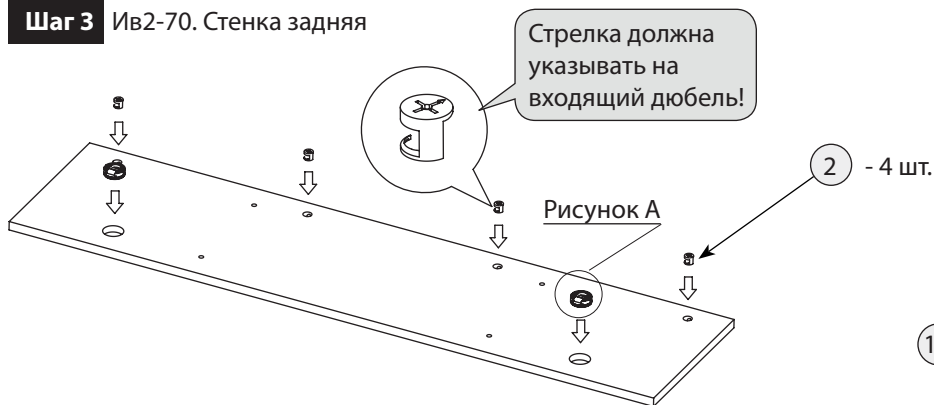


Шаг 2 Ив 2-70. Перегородка.

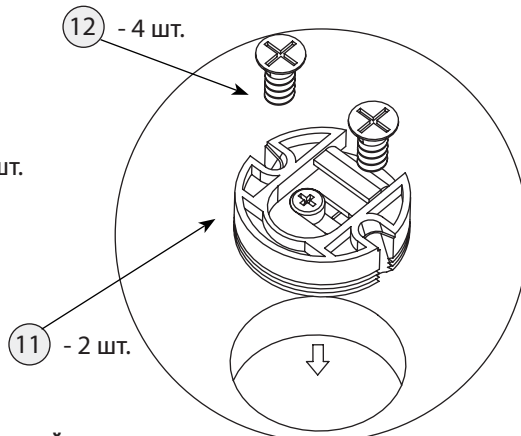
Стрелка должна указывать на входящий дюбель!



Шаг 3 Ив2-70. Стенка задняя



Стрелка должна указывать на входящий дюбель!



Внимание! Винты 12 закручивать до уровня плоскости стенки вертикальной.

Рисунок А

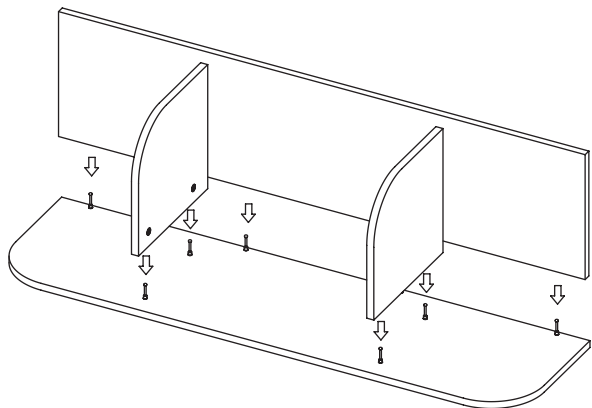


Правильно



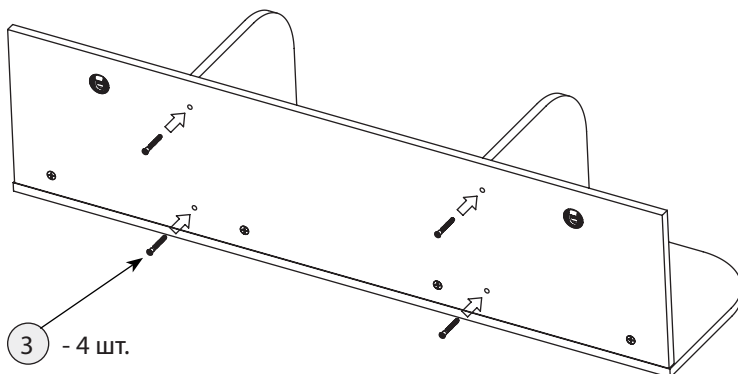
Неправильно

Шаг 4 Ив2-70. Стенка задняя и крышка.

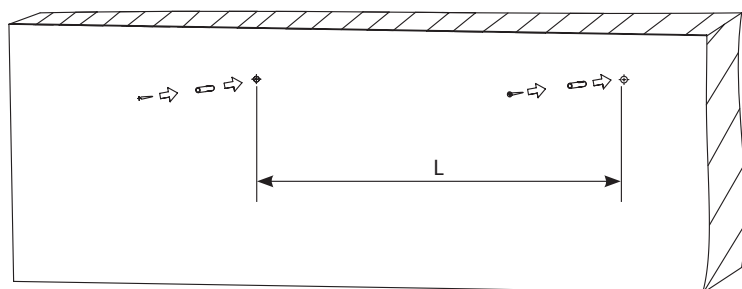


После соединения эксцентрики закрутить по часовой стрелке до упора.

Шаг 5 Ив2-70. Собирать, как показано на рисунке.



Шаг 6 Подготовка стены к креплению полки



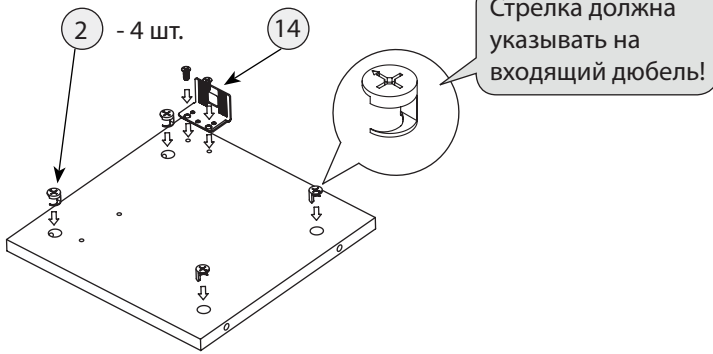
L - расстояние между навесками

Внимание!

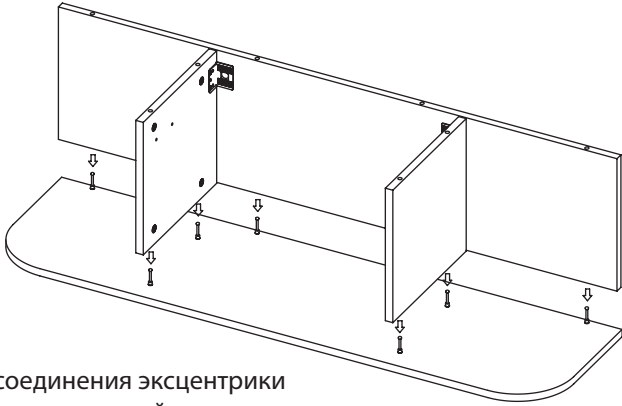
Изделие должно быть прикреплено к стене с помощью прилагаемого крепежа, который подходит для крепления полки к стене из бетона или кирпича без пустот! Всегда выбирайте крепеж, который подходит к материалу Ваших стен. Если прилагаемый крепеж не подходит к Вашим стенам, обратитесь в специализированный магазин.

Шаг 1 Ив2-71. Крышка. См. Шаг 1 сборки Ив2-70.

Шаг 2 Ив 2-71. Перегородка.

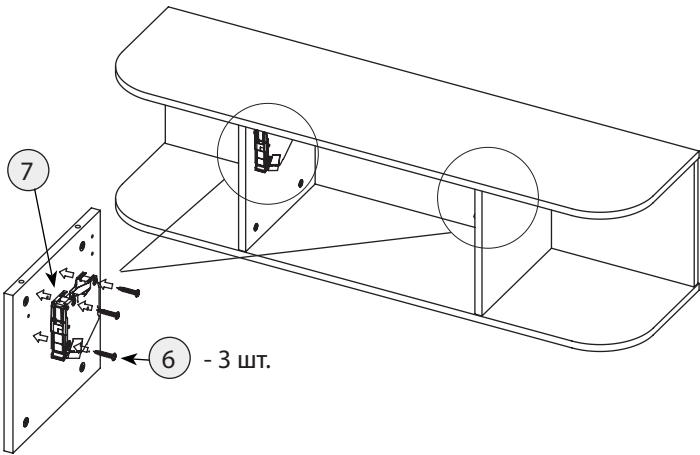


Шаг 4 Ив2-71. Собрать, как показано на рисунке.



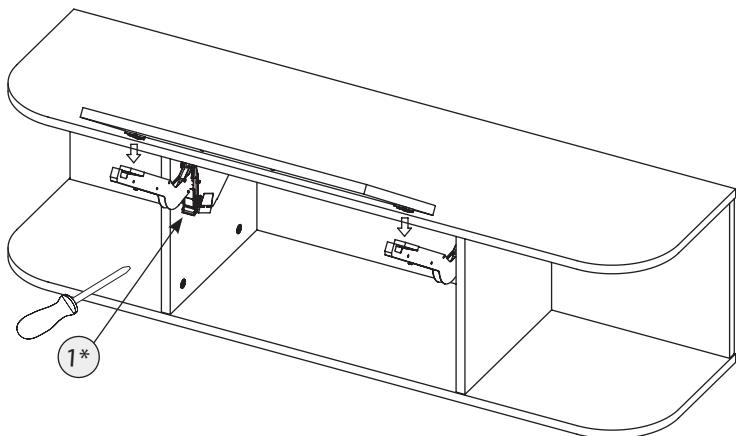
После соединения эксцентрики закрутить по часовой стрелке до упора.

Шаг 6 Ив2-71. Установка подъемника. На вторую перегородку – симметрично

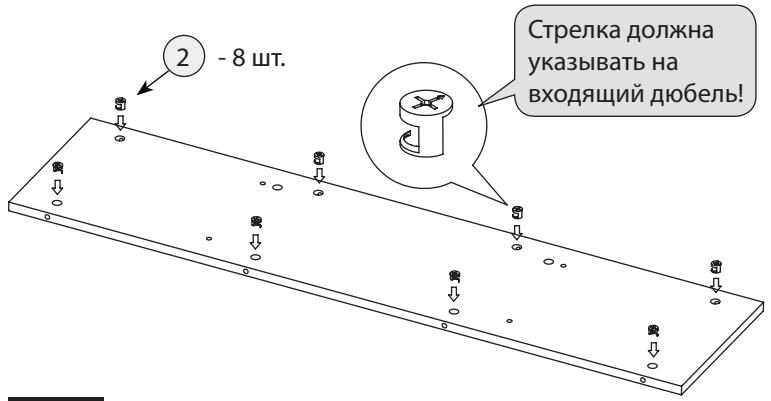


Шаг 8 Ив2-71. Крепление двери.

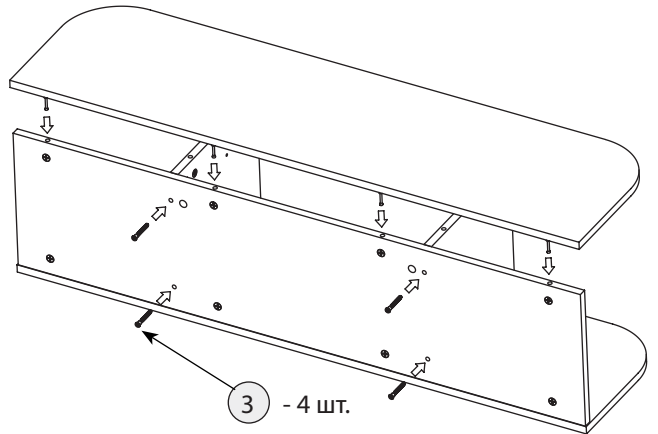
Отрегулируйте усилие откидывания двери на подъемнике с литерой E (винт 1*). Дверь должна останавливаться в любом положении при открытии на угол больше 45°. Подъемник с литерой A не регулируется.



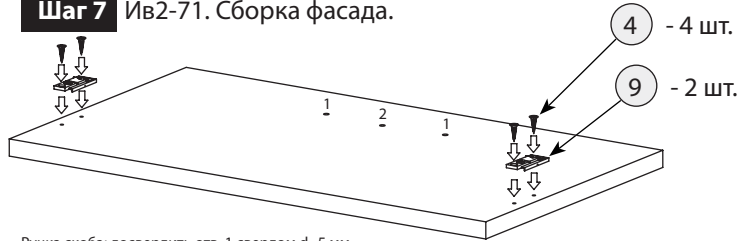
Шаг 3 Ив2-71. Стенка задняя



Шаг 5 Ив2-71. Собрать, как показано на рисунке.



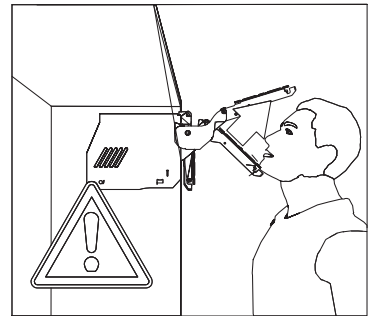
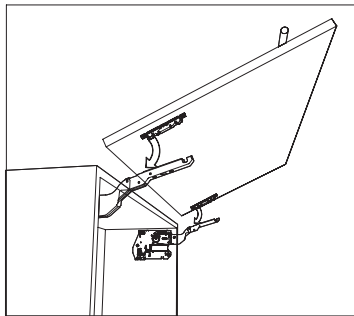
Шаг 7 Ив2-71. Сборка фасада.



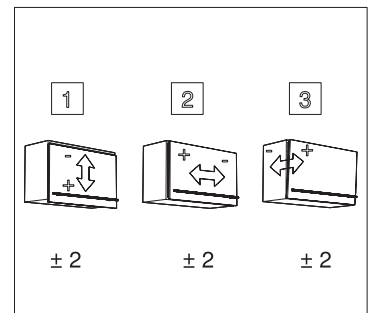
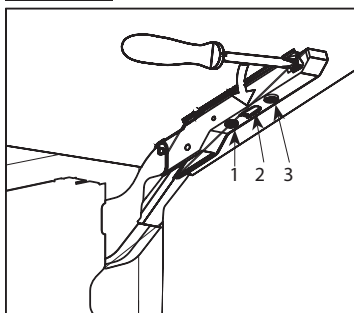
Ручка скоба: досверлить отв. 1 сверлом d=5 мм, Ручка кнопка: досверлить отв. 2 сверлом d=5 мм

Шаг 9 Ив2-71. Монтаж и демонтаж фасада.

Внимание! Осторожно раскрывайте рычаг!



Шаг 10 Ив2-71. Регулировка фасада.

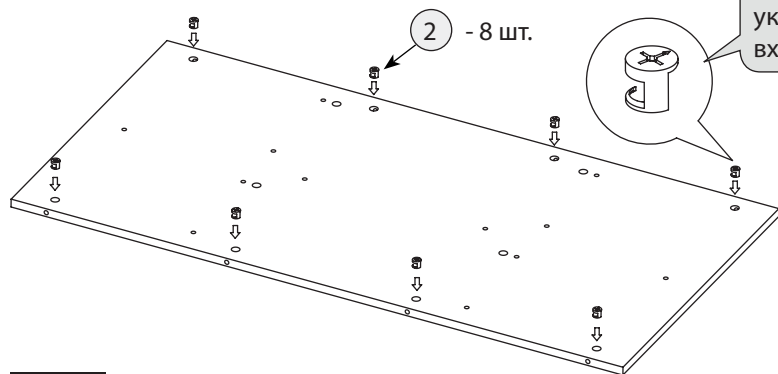


Шаг 11 Крепление к стене. См. Шаг 11 сборки Ив2-72.

Шаг 1 Ив2-72. Крышка. См. Шаг 1 сборки Ив2-70.

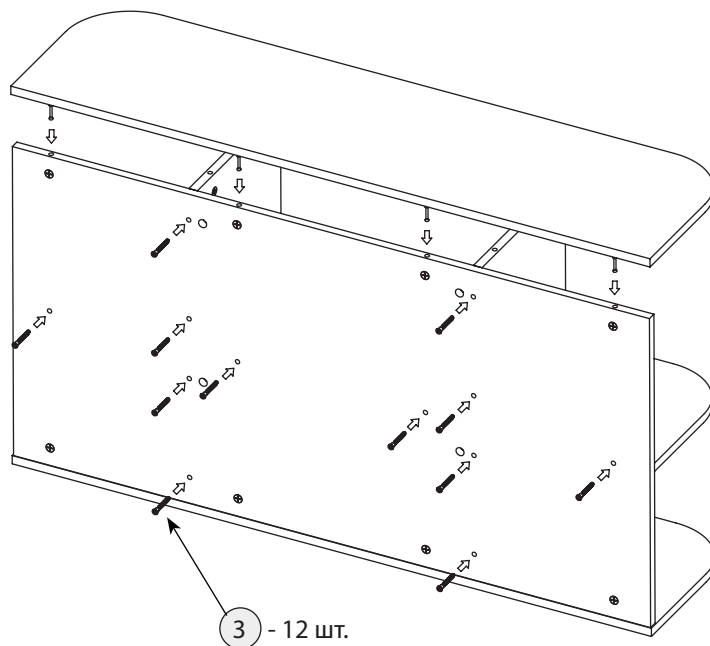
Шаг 2 Ив2-72. Перегородка. См. Шаг 2 сборки Ив2-71.

Шаг 3 Ив2-72. Стенка задняя

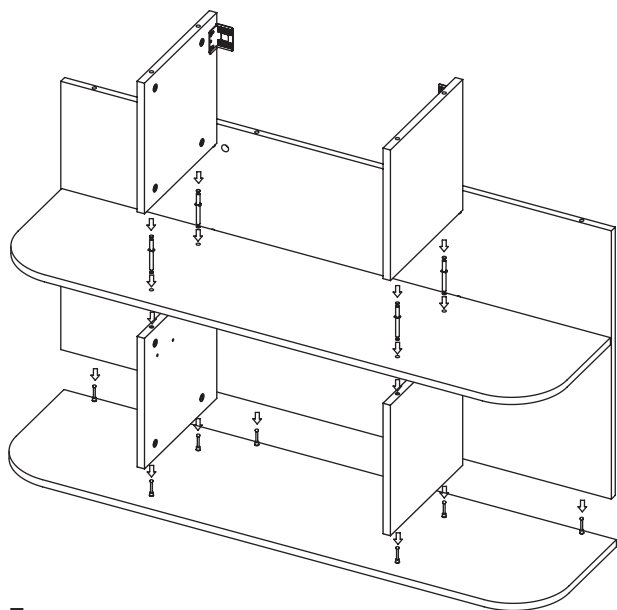


Стрелка должна указывать на входящий дюбель!

Шаг 5 Ив2-72. Собирать, как показано на рисунке.



Шаг 4 Ив2-72. Собирать, как показано на рисунке.

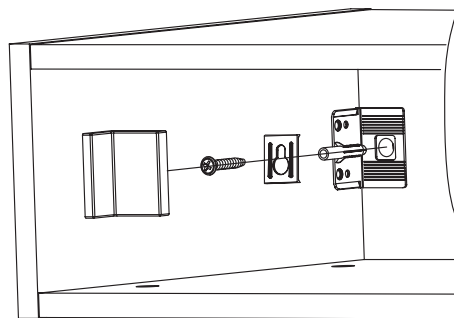


Шаг 11 Крепление навески к стене

Подготовка стены - см. Шаг. 6 сборки Ив2-70

После соединения эксцентрики закрутить по часовой стрелке до упора.

Шаги 6-10 Ив2-72. См. Шаги 6-10 сборки Ив2-71.



Правила по эксплуатации и уходу за мебелью

Сохранность качества приобретённой мебели зависит от соблюдения условий её хранения и эксплуатации.

1. Транспортировка мебели. Мебель в собранном виде должна перевозиться в вертикальном положении с закрытыми дверьми транспортными средствами, приспособленными для перевозки и предохранения мебели от повреждений, загрязнений и атмосферных осадков. Мебель, перевозимая при температуре ниже 0°C, охлаждается и при установке в помещение «запотевает», поэтому её следует немедленно протереть чистой сухой мягкой тканью. **2. Установка мебели.** Мебель не следует устанавливать близко к сырým и холодным стенам или к источникам тепла (печам, батареям и др. отопительным приборам). Минимальное расстояние 0.5 м. Установку или перестановку мебели следует производить только путём поднятия изделия за боковые стенки. **3. Эксплуатация мебели.** Используйте мебель в помещениях с температурой воздуха от 10 до 55°C и относительной влажностью не более 80%.

Мебель должна быть защищена от воздействия прямого солнечного света, так как под их действием изменяется цвет и портится внешний вид изделия. Не допускайте попадания на мебель агрессивных жидкостей (спирта, ацетона, растворителей, кислот, щелочей, масел и т. п.). Случайно попавшую на поверхность жидкость следует немедленно стереть сухой тканью. Не следует ставить на поверхность мебели горячие предметы. Корпусная мебель должна использоваться в соответствии с функциональным назначением каждого отдельного предмета. Все тяжести следует размещать внутри шкафов и тумб таким образом, чтобы добиться равномерного распределения нагрузки по всей имеющейся площади и обеспечить необходимое равновесие скользящих частей. Вещи на полках рекомендуется размещать по принципу: наиболее тяжёлые — ближе к краям (опорам), более лёгкие — ближе к центру. При эксплуатации корпусной мебели **не допускается** статическая вертикальная нагрузка (в особенности с приложением усилия к одной точке): на полки, крышки (шкафов, стеллажей, тумб) — более 10 кг. Нормальное усилие открытия дверей — до 3 кг. При ослаблении резьбовых соединений периодически их подтягивайте. **4. Уход за мебелью.** Производите уход за мебелью сухой мягкой тканью (фланель, миткаль) с помощью специальных средств, придающих блеск поверхности, защищающих от появления статического электричества. Не допускается применять средства, не предназначенные для ухода за мебелью. Внимательно читайте состав чистящих средств. **5. Порядок предъявления претензий на качество мебели.** Претензии по комплектации или качеству мебели должны направляться покупателем непосредственно в магазин, где приобретена мебель, с обязательным приложением документов на покупку. Претензии от покупателей принимаются розничными торговыми организациями в течение гарантийного срока. Гарантийный срок эксплуатации мебели — 5 лет. Срок службы — 10 лет. **Техническое описание (размеры изделий и деталей, в том числе на рисунках и в таблицах) приведено без обязательств с нашей стороны. Мы оставляем за собой право на внесение конструктивных изменений без ущерба функциональности, изменение ассортимента и окончательного дизайна нашей продукции.**