



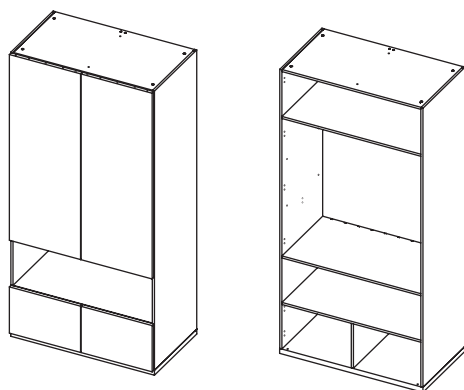
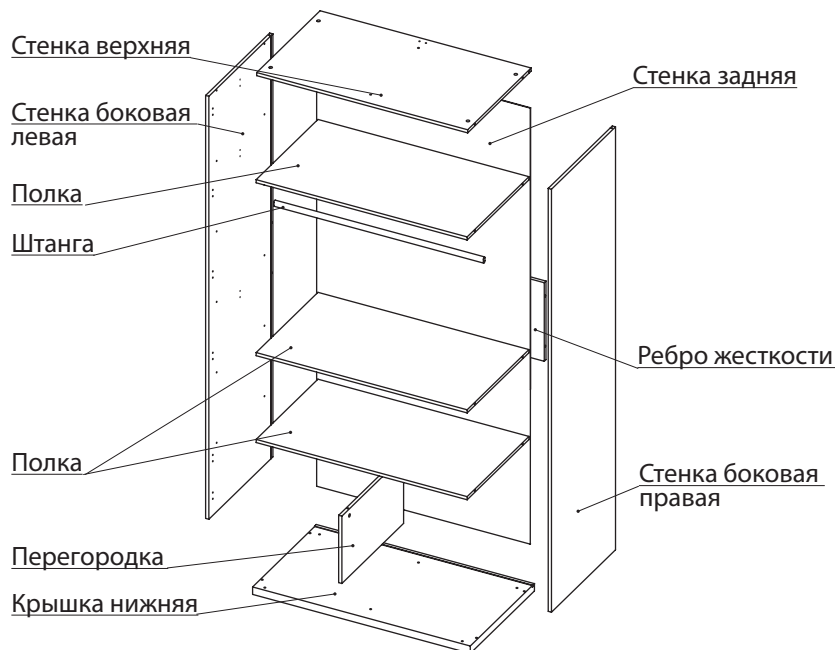
08957999

# М. 2244. Инструкция по сборке и эксплуатации мебели Лозанна.

## Шкаф для одежды с нишей Лз2-22

**АРТИС**  
 мебель вашего стиля
**EAC**

**ВНИМАНИЕ!** Упаковку мебели до окончания сборки выбрасывать категорически запрещается. В противном случае претензии по качеству мебели **ФАБРИКА НЕ ПРИНИМАЕТ**

**Спецификация Лз2-22. Детали**

Наименование	Кол., шт.	Код	Размер, мм	Толщ., мм
<b>Артикул упаковки 2413 Кол-во 1</b>				
Стенка боковая левая	1	D.2094-03	2161 x 600	16
Стенка боковая правая	1	D.2094-04	2161 x 600	16
<b>Артикул упаковки 2416 Кол-во 1</b>				
Перегородка	1	D.2118-01	344 x 578	16
<b>Артикул упаковки 2414 Кол-во 1</b>				
Стенка верхняя	1	D.2216-02	1043 x 598	16
Крышка нижняя	1	D.2114-01	1076 x 601	38
<b>Артикул упаковки 2411 Кол-во 1</b>				
Ребро жесткости	1	D.2123-01	1043 x 400	16
<b>Артикул упаковки 3282 Кол-во 1</b>				
Полка	1	D.2117-03	1043 x 579	16
Полка	2	D.2117-02	1043 x 579	16
<b>Артикул упаковки 5534 Кол-во 1</b>				
Стенка задняя	1	D.4871-01	2158 x 1057	3,2
<b>Артикул упаковки 2488 Кол-во 1</b>				
Штанга для вешалок 1035	1	D.2119-01	1035	
<b>Артикул упаковки 2487 Кол-во 1</b>				
Ручка-профиль	1	M.0602	1438	
<b>Артикул упаковки 10093 Кол-во 1</b>				
Ручка-профиль	1	F.0751-01	1438	

**Спецификация. Двери**

<b>Артикул упаковки 3287 Кол-во 2</b>				
Дверь	1	D.2113-02	533 x 358	25
<b>Артикул упаковки 7436 Кол-во 2</b>				
Дверь	1	D.1773-08	533 x 1438	25

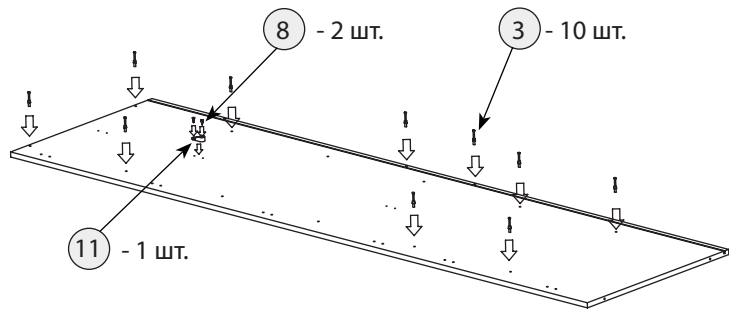
**Спецификация. Двери МДФ**

<b>Артикул упаковки 7594 Кол-во 2</b>				
Дверь	1	D.6787-01	533 x 358	18
<b>Артикул упаковки 7595 Кол-во 2</b>				
Дверь	1	D.6779-02	533 x 1438	18

**Количество фурнитуры на изделие**

Тип фурнитуры	Кол-во	Тип фурнитуры	Кол-во	Тип фурнитуры	Кол-во	Тип фурнитуры	Кол-во
1  Гвоздь	46	8  Шуруп 4x16	34	15  Гайка опоры	4	22  Заглушка эксцентрика	18
2  Декор «Артис»	12	9  Шуруп 3x13	4	16  Опора мебельная	4	23  Толкатель двери	2
3  Дюбель	22	10  Эксцентрик	22	17  Петля	8	24  Корпус толкателя	2
4  Ключ шестигранный	1	11  Штангодержатель	2	18  Петля беспружинная	4	25  Держатель корпуса	2
5  Конфирмат 7x70	6	12  Фиксатор задней стенки	30	19  Ответная планка	4	26  Ответная шайба	2
6  Ответная планка с евроинтом	8	13  Подпятник войлочный	4	20  Навес	1	27  Футорка 5 мм	6
7  Стяжка	4	14  Демпфер	4	21  Заглушка d = 5 мм / 8 мм	16/4		

### Шаг 1 Стенка боковая левая



Стенка боковая правая собирается симметрично.

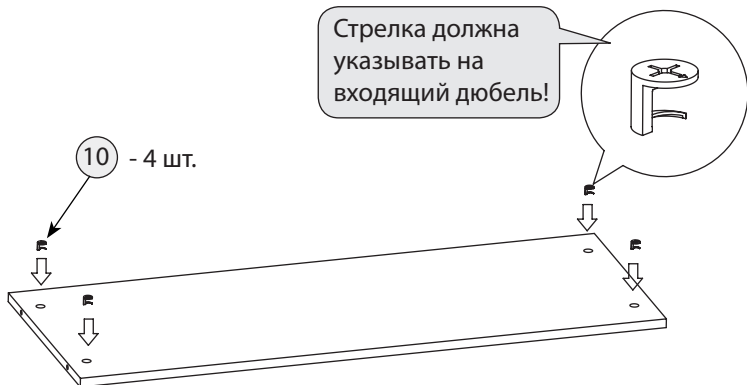
### Шаг 3 Полка



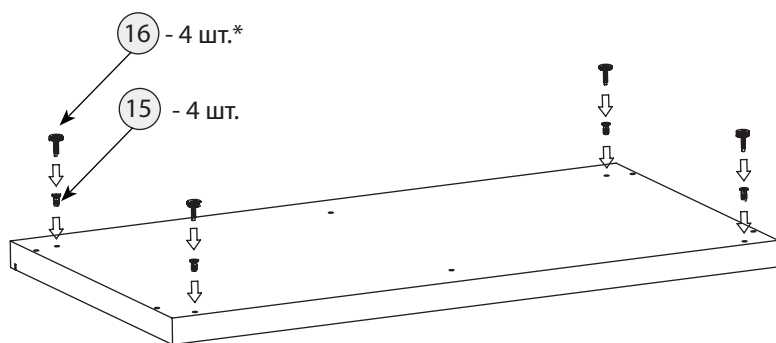
### Шаг 2 Стенка верхняя



### Шаг 4 Ребро жесткости

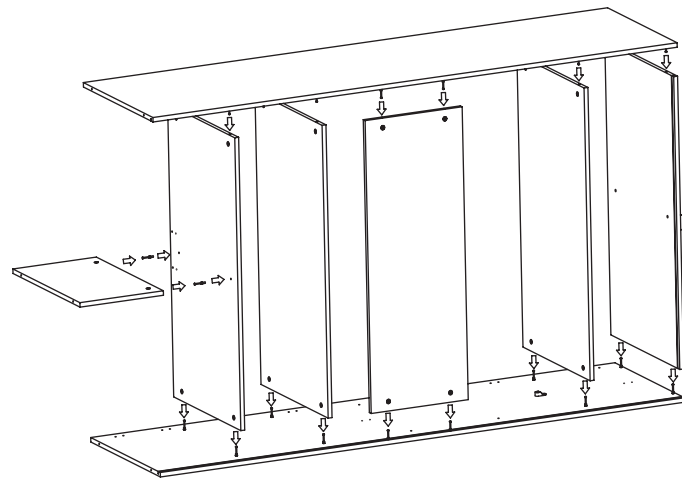


### Шаг 5 Крышка нижняя



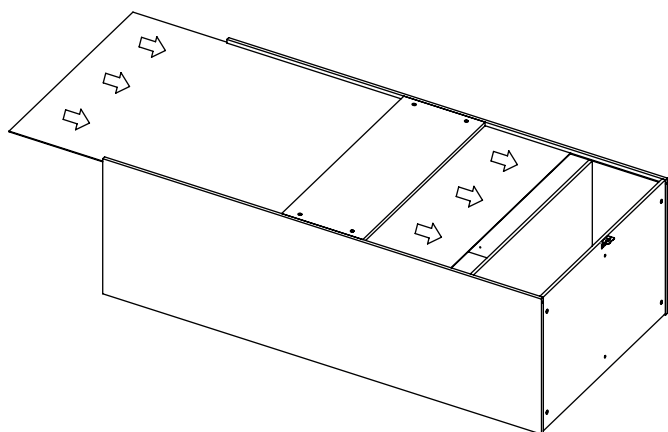
\* - подпятник войлочный (28) использовать в зависимости от типа напольного покрытия (по необходимости), чтобы избежать его повреждение

### Шаг 6 Собирать, как показано на рисунке

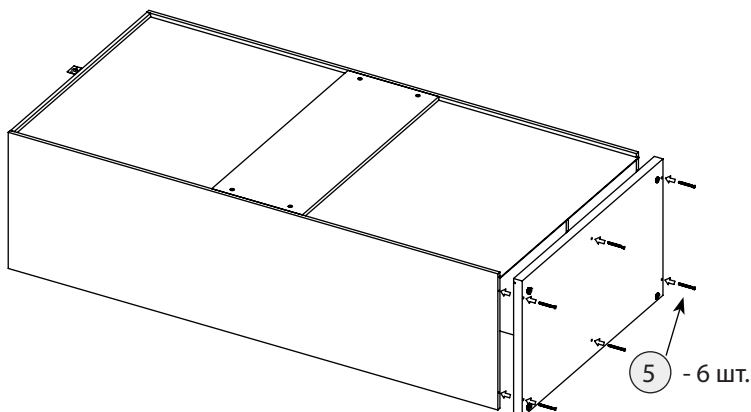


После соединения эксцентрики закрутить по часовой стрелке до упора.

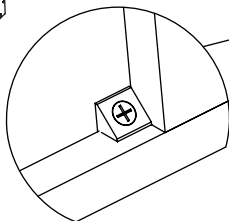
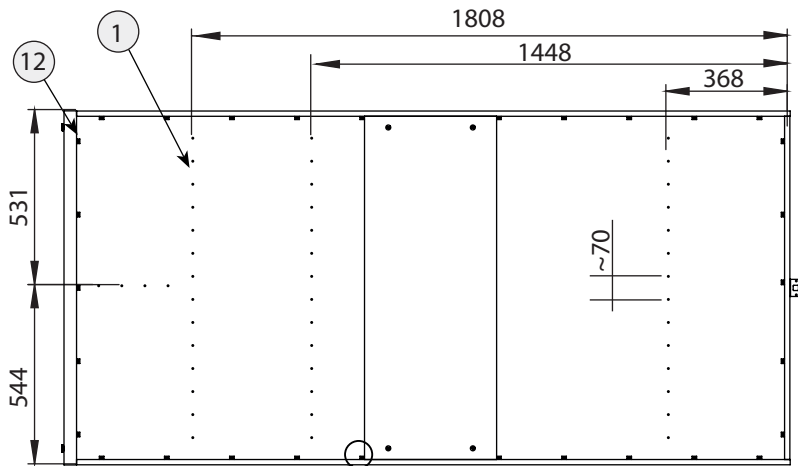
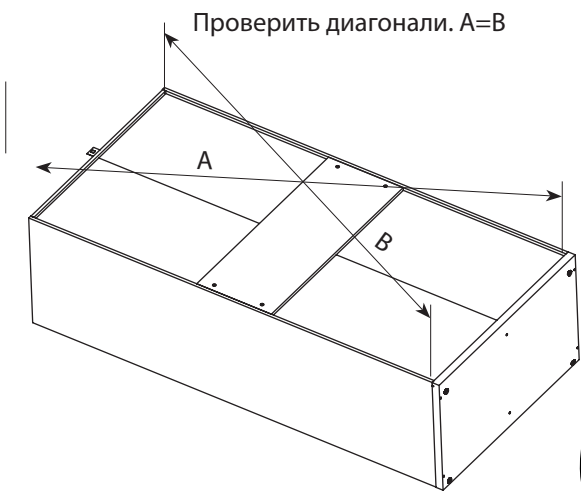
### Шаг 7 Стенка задняя



### Шаг 8 Установка крышки нижней

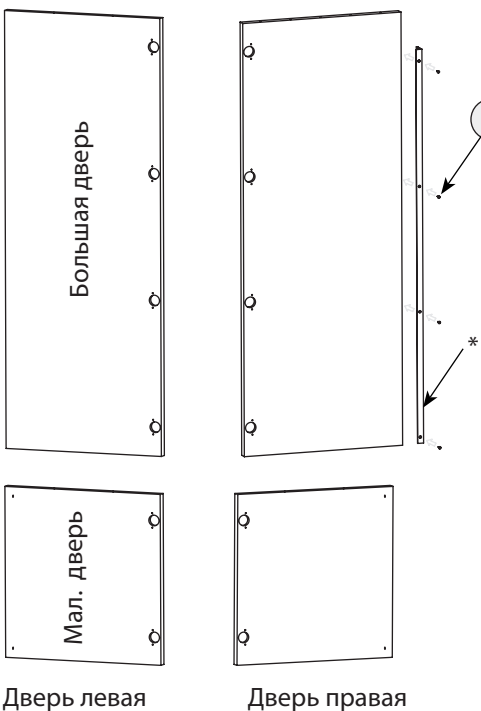


**Шаг 11** Зафиксировать задние стенки



Зафиксировать заднюю стенку фиксаторами, как показано на рисунке и прибить гвоздями к полкам, согласно схеме. Важно расположить 4 фиксатора вплотную к ребру жесткости. Остальные фиксаторы распределить равномерно.

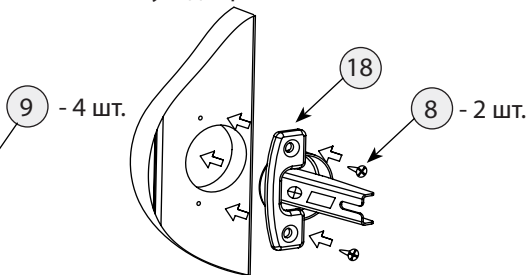
**Шаг 12** Сборка дверей



\* - на ручки установить заглушки

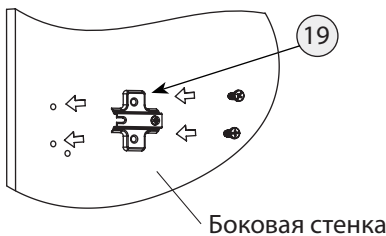
**Шаг 13** Установка петель

На малую дверь:

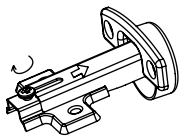


**Шаг 14** Установка ответной планки

Для петель на малой двери:

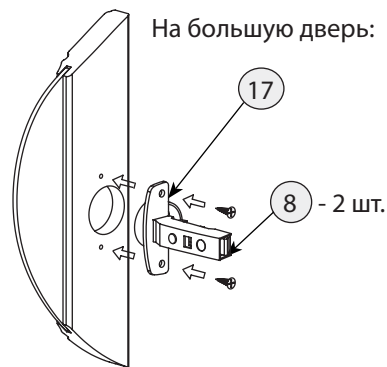


**Шаг 15** Соединение петли с ответной планкой

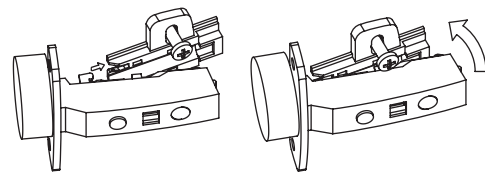
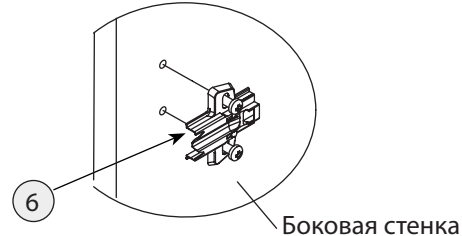


После установки зафиксировать при помощи винта.

На большую дверь:



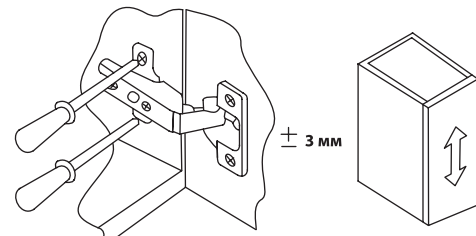
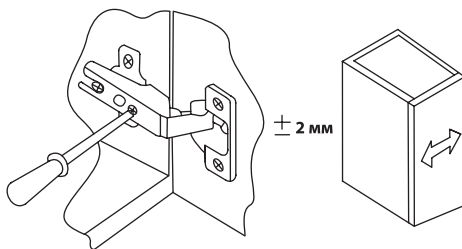
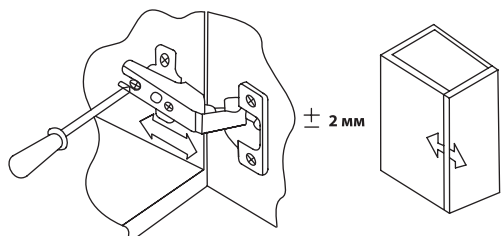
Для петель на большой двери:



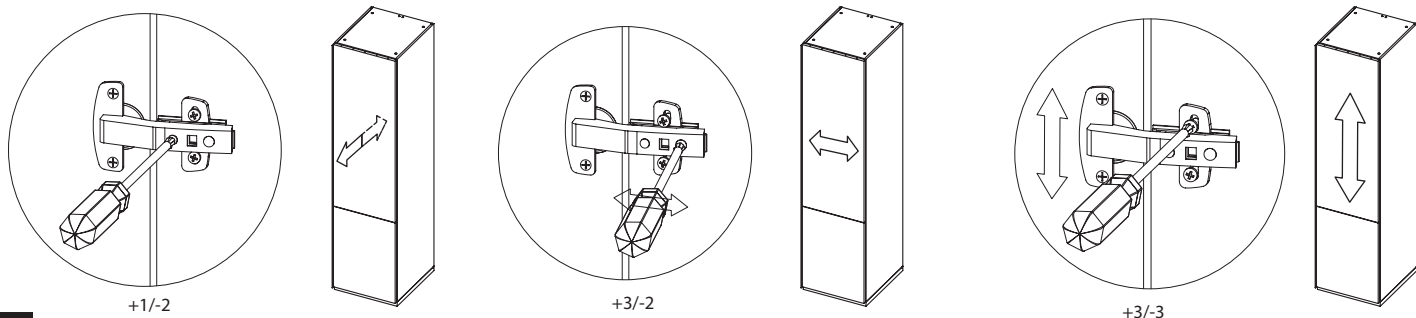
Наложить на монтажную планку, заведя в пазы.

Защелкнуть на монтажной планке нажатием

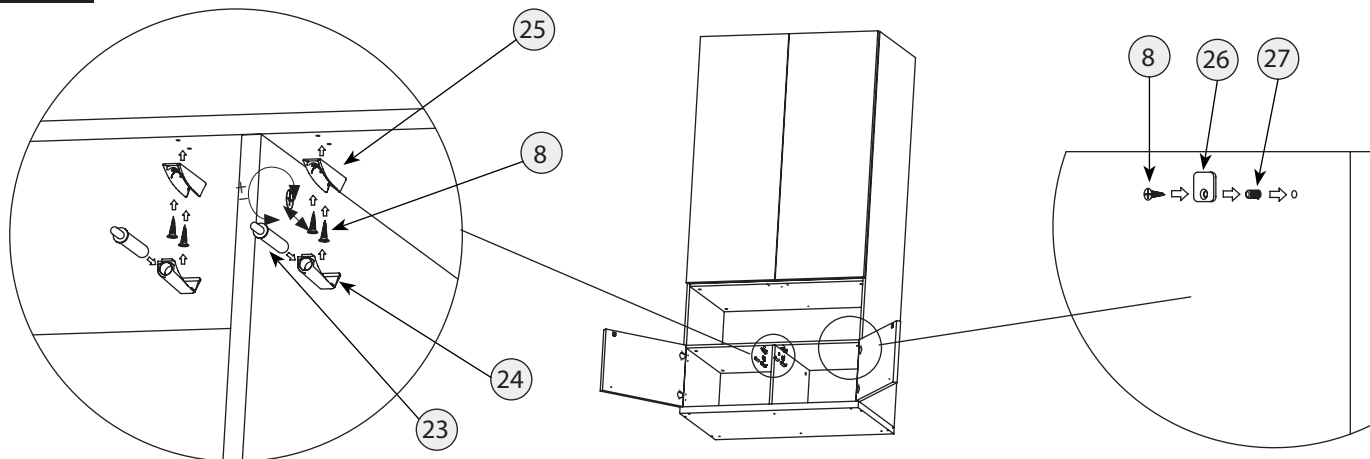
**Шаг 16** Регулировка петель на малой двери



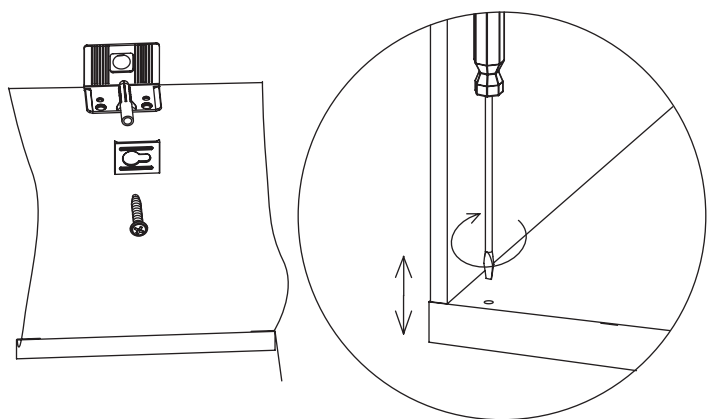
## Шаг 17 Регулировка петель на большой двери



## Шаг 18 Установка толкателя



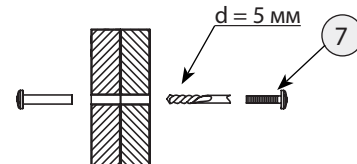
## Шаг 19 Крепление навески к стене



**ВНИМАНИЕ!** Изделие должно быть прикреплено к стене с помощью прилагаемого крепежа, который подходит для крепления шкафа к стене из бетона или кирпича без пустот.

Всегда выбирайте крепеж, который подходит к материалу Ваших стен. Если прилагаемый крепеж не подходит к Вашим стенам, обратитесь в специализированный магазин.

Для крепления рядом стоящих шкафов друг к другу используйте межсекционную стяжку.\*



## Шаг 20 После установки изделия и регулировки всех механизмов необходимо все отверстия и видимые эксцентрики минификсов закрыть заглушками.

### Правила по эксплуатации и уходу за мебелью

Сохранность качества приобретённой мебели зависит от соблюдения условий её хранения и эксплуатации.

**1. Транспортировка мебели.** Мебель в собранном виде должна перевозиться в вертикальном положении с закрытыми дверями и ящиками транспортными средствами, приспособленными для перевозки мебели от повреждений, загрязнений и атмосферных осадков. Мебель, перевозимая при температуре ниже 0°C, охлаждается и при установке в помещение «запотекает», поэтому её следует немедленно протереть чистой сухой мягкой тканью.

**2. Установка мебели.** Мебель не следует устанавливать близко к сырým и холодным стенам или к источникам тепла (печам, батареям и др. отопительным приборам). Минимальное расстояние 0.5 м. Установку или перестановку мебели следует производить только путём поднятия изделия за боковые стенки. При не ровных полах под опорные элементы мебели вставляются установочные клинья.

**3. Эксплуатация мебели.** Используйте мебель в помещениях с температурой воздуха от 10 до 55°C и относительной влажностью не более 80%.

Мебель и зеркала должны быть защищены от воздействия прямого солнечного света, так как под их действием изменяется цвет и портится внешний вид изделия. Не допускайте попадания на мебель агрессивных жидкостей (спирта, ацетона, растворителей, кислот, щелочей, масел и т. п.). Случайно попавшую на поверхность жидкость следует немедленно стереть сухой тканью. Не следует ставить на поверхность мебели горячие предметы. Корпусная мебель должна использоваться в соответствии с функциональным назначением каждого отдельного предмета.

Все тяжести следует размещать внутри шкафов и тумб таким образом, чтобы добиться равномерного распределения нагрузки по всей имеющейся площади и обеспечить необходимое равновесие скользящих частей. Вещи на полках рекомендуется размещать по принципу: наиболее тяжелые — ближе к краям (опорам), более легкие — ближе к центру. Высокие элементы (колонны, многоярусные шкафы, комоды и т.д.) рекомендуется больше нагружать в нижних секциях для обеспечения лучшей устойчивости этих элементов. При эксплуатации корпусной мебели **не допускается** статическая вертикальная нагрузка (в особенности с приложением усилия к одной точке): на дно ящиков — более 5 кг, на полки, крышки (шкафов, стеллажей, тумб) — более 10 кг. Нормальное усилие открытия дверей — до 3 кг, усилие выдвигания ящиков — до 5 кг. При ослаблении резьбовых соединений периодически их подтягивайте.

**4. Уход за мебелью.** Производите уход за мебелью сухой мягкой тканью (фланель, миткаль) с помощью специальных средств, придающих блеск поверхности, защищающих от появления статического электричества. Не допускается применять средства, не предназначенные для ухода за мебелью. Для ухода за стеклянными и зеркальными поверхностями следует использовать только средства мягкого воздействия, не обладающие абразивным действием и не содержащие агрессивных компонентов. Внимательно читайте состав чистящих средств.

**5. Порядок предъявления претензий на качество мебели.** Претензии по комплектации или качеству мебели должны направляться покупателем непосредственно в магазин, где приобретена мебель, с обязательным приложением документов на покупку. Претензии от покупателей принимаются розничными торговыми организациями в течение гарантийного срока. Гарантийный срок эксплуатации мебели — 5 лет. Срок службы — 10 лет.

**Техническое описание (размеры изделий и деталей, в том числе на рисунках и в таблицах) приведено без обязательств с нашей стороны. Мы оставляем за собой право на внесение конструктивных изменений без ущерба функциональности, изменение ассортимента и окончательного дизайна нашей продукции.**