

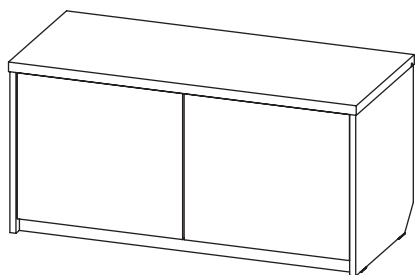
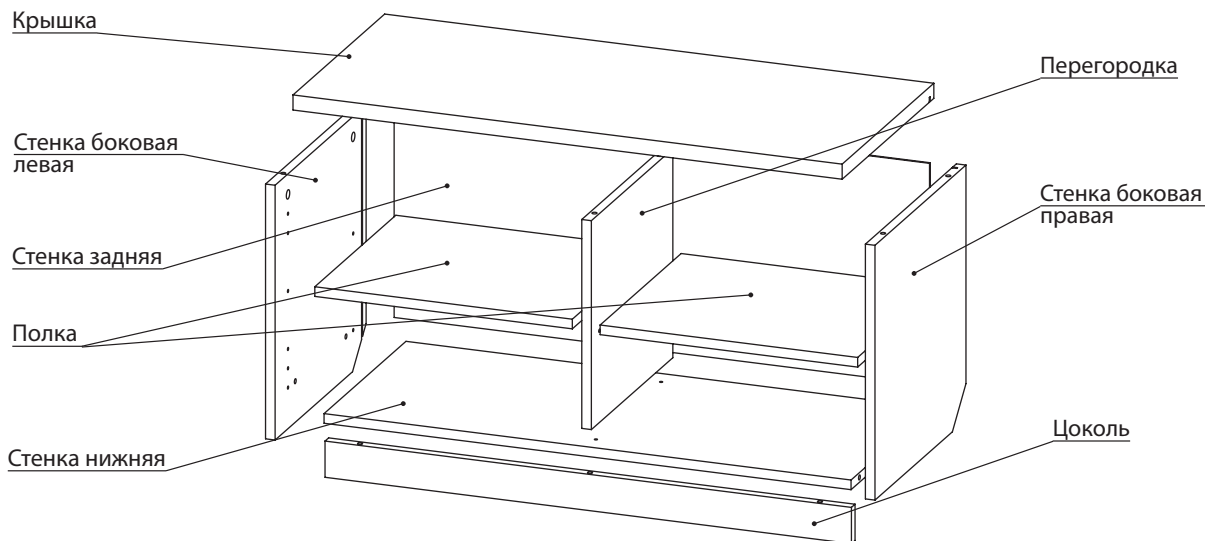


09899999

М. 3180. Инструкция по сборке и эксплуатации мебели Ивиса 2. Тумба Ив2-13

АРТИС
 мебель вашего стиля
EAC

ВНИМАНИЕ! Упаковку мебели до окончания сборки выбрасывать категорически запрещается. В противном случае претензии по качеству мебели **ФАБРИКА НЕ ПРИНИМАЕТ**



Спецификация. Фасады

Артикул упаковки 9897 Кол-во 1				
Дверь	2	D.0979-03	436 x 382	16

Спецификация. Детали

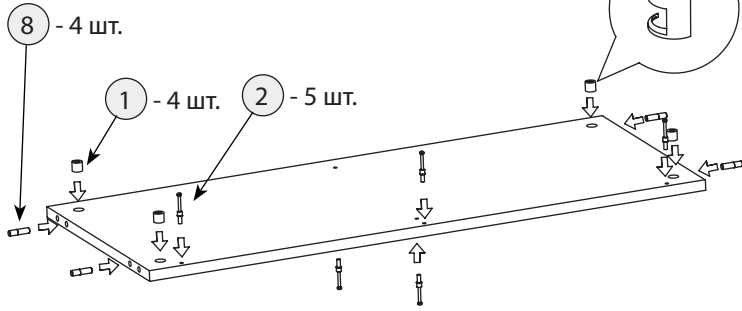
Наименование	Кол., шт.	Код	Размер, мм	Толщ., мм
Артикул упаковки 3060 Кол-во 1				
Стенка боковая левая	1	D.2759-02	422 x 402	16
Стенка боковая правая	1	D.2760-02	422 x 402	16
Артикул упаковки 1439 Кол-во 1				
Стенка задняя	1	D.1000-01	367 x 894	3,2
Артикул упаковки 3744 Кол-во 1				
Крышка	1	D.2770-02	913 x 405	25
Стенка нижняя	1	D.2769-01	880 x 362	16
Артикул упаковки 3075 Кол-во 1				
Цоколь	1	D.0976-01	880 x 60	16
Артикул упаковки 3059 Кол-во 1				
Перегорodka	1	D.2767-01	346 x 358	16
Полка переставная	2	D.2768-01	431 x 354	16

Количество фурнитуры на изделие

Тип фурнитуры	Кол-во	Тип фурнитуры	Кол-во	Тип фурнитуры	Кол-во	Тип фурнитуры	Кол-во
1 Эксцентрик	15	6 Стяжка	2	11 Подпятник	4	16 Декор «Артис»	4
2 Дюбель	15	7 Фиксатор	16	12 Клин установочный	4	17 Заглушка эксцентрика	8
3 Шуруп 4x16	8	8 Шкант	4	13 Доводчик	2	18 Заглушка D = 5 мм	10
4 Навес	2	9 Полкодержатель	8	14 Петля	4		
5 Гвоздь мебельный	20	10 Демпфер	2	15 Ответная планка с евровинтом	4		

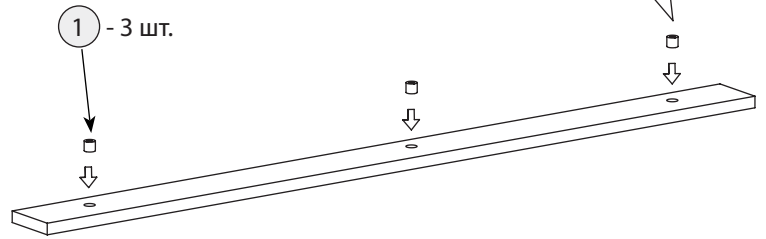
Шаг 1 Стенка нижняя

Стрелка должна указывать на входящий дюбель!

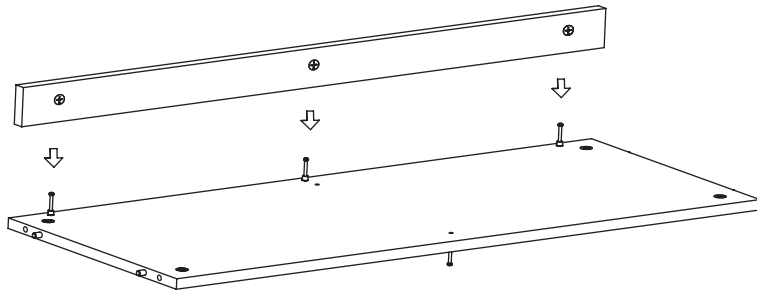


Шаг 2 Цоколь

Стрелка должна указывать на входящий дюбель!

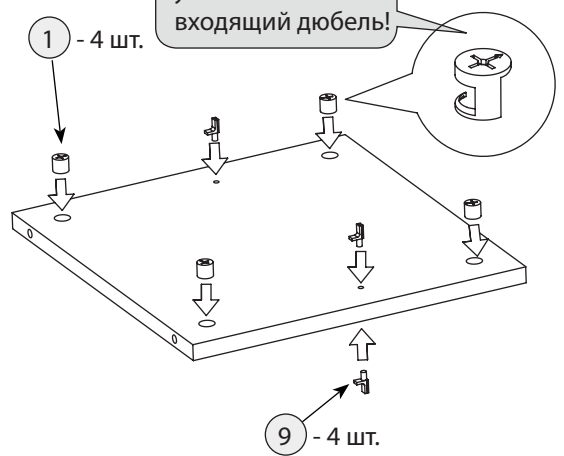


Шаг 3 Соединение стенки нижней с цоколем



Шаг 4 Перегородка

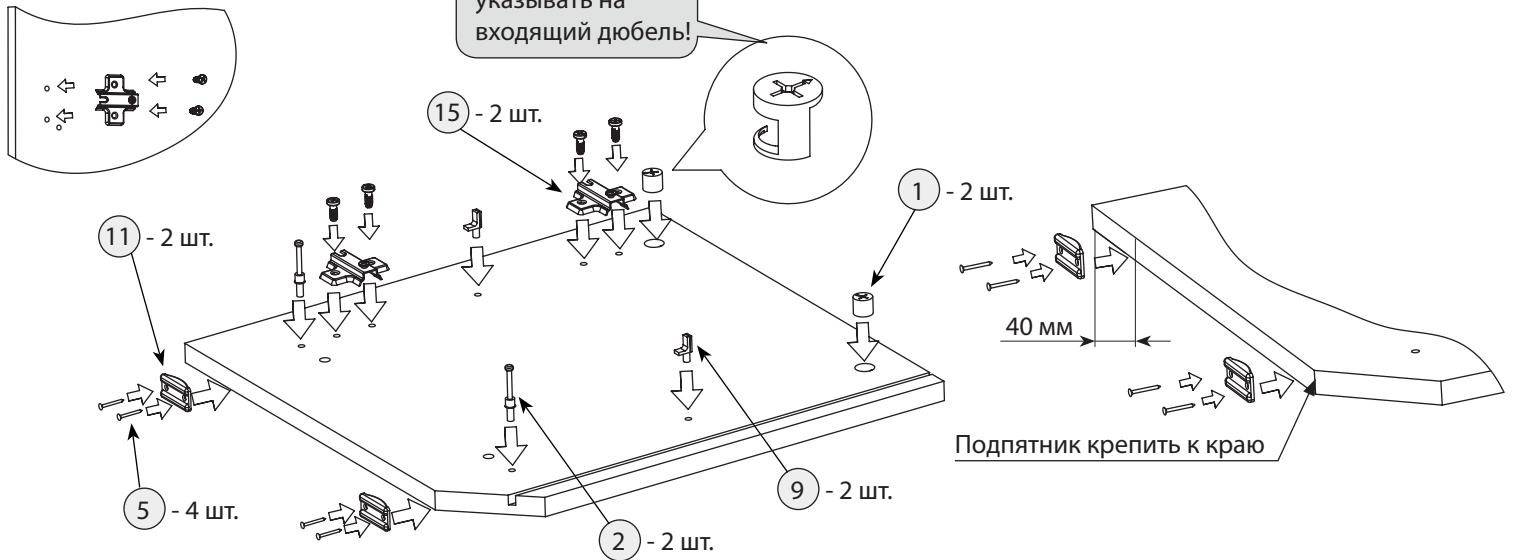
Стрелка должна указывать на входящий дюбель!



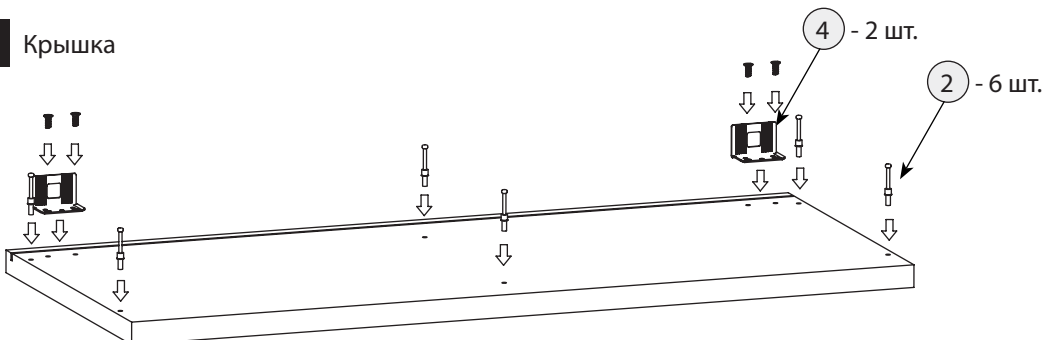
После соединения эксцентрики закрутить по часовой стрелке до упора.

Шаг 5 Стенка боковая.

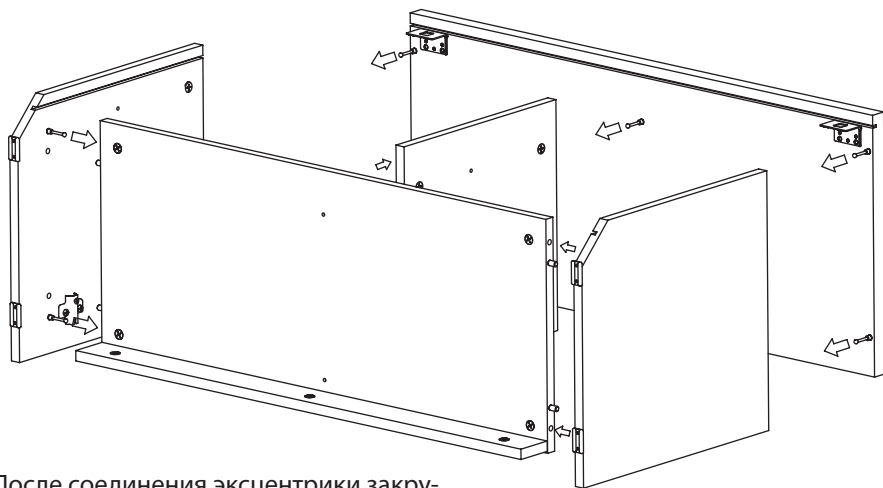
Стрелка должна указывать на входящий дюбель!



Шаг 6 Крышка

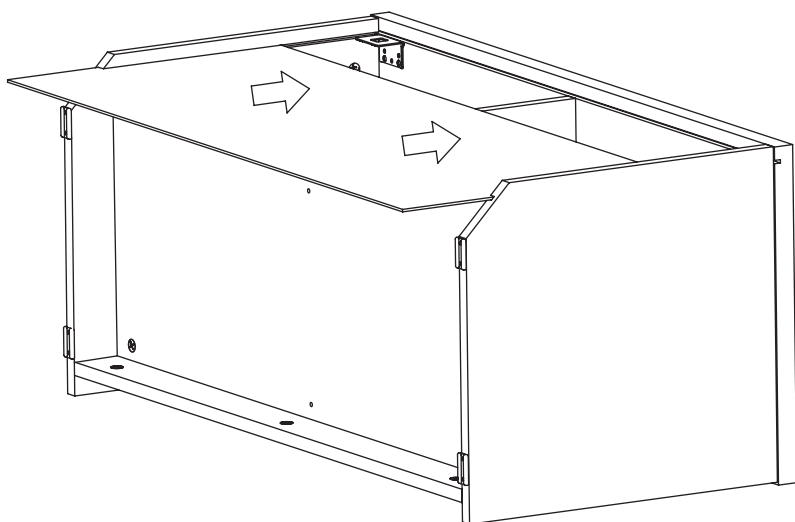


Шаг 7 Собрать, как показано на рисунке



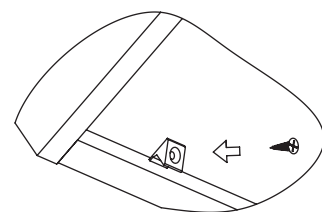
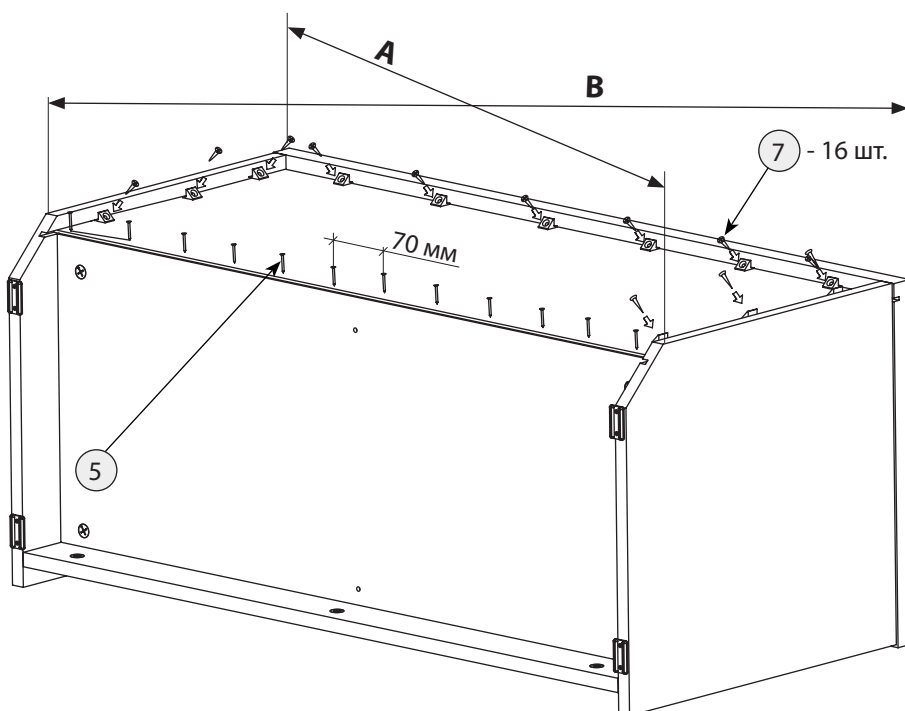
После соединения эксцентрики закрутить по часовой стрелке до упора.

Шаг 8 Вставить заднюю стенку в пазы

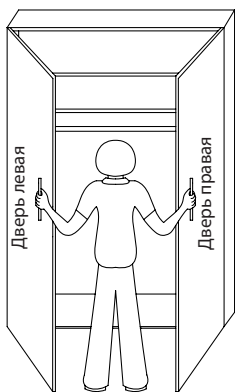


Шаг 9

Проверить длину диагоналей, $A=B$. Прибить гвоздями заднюю стенку к стенке нижней и закрепить ее в пазах стенок боковых и крышки фиксаторами задней стенки.

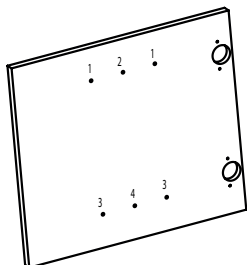


Шаг 10 Навеска дверей

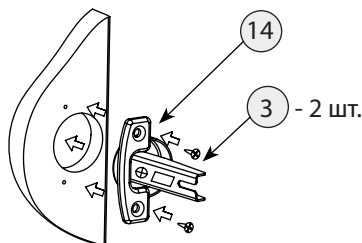


Ручка скоба:
если дверь левая,
досверлить отв. 1;
если дверь правая,
досверлить отв. 3

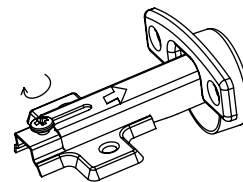
Ручка кнопка:
если дверь левая,
досверлить отв. 2;
если дверь правая,
досверлить отв. 4



Шаг 11 Установка петли на дверь

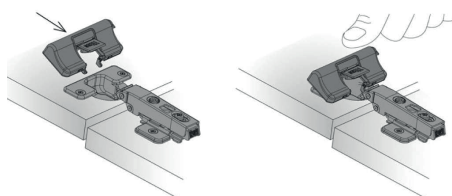


Шаг 12 Соединение петли с ответной планкой



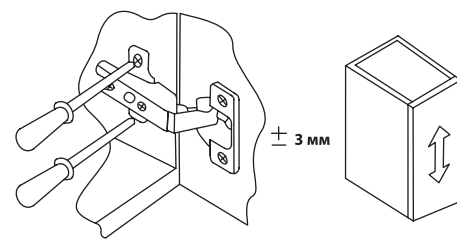
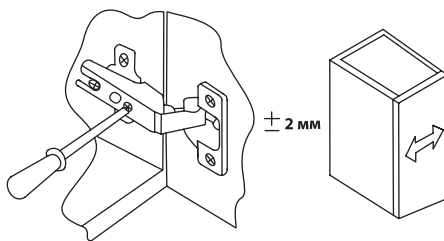
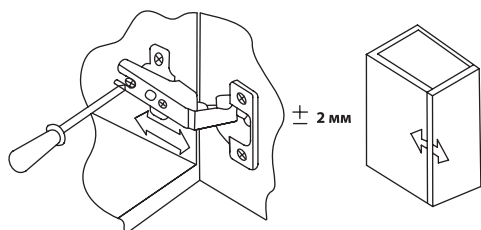
После установки зафиксировать при помощи винта.

Шаг 13 Установка доводчика на петлю

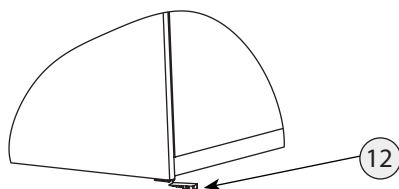


1. Вставьте доводчик в отверстия петли.
2. Надавите на него рукой.

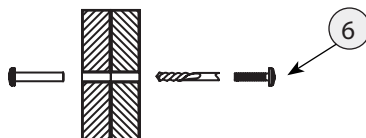
Шаг 14 Регулировка петель



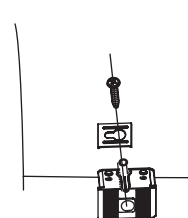
Шаг 15 Для выравнивания корпуса используйте установочный клин.



Шаг 16 Для крепления рядом стоящих шкафов друг к другу используйте межсекционную стяжку.



Шаг 17 Крепление навески к стене



Шаг 18 После установки изделия и регулировки всех механизмов необходимо все отверстия и видимые эксцентрики минификсов закрыть заглушками.

Внимание! Изделие должно быть прикреплено к стене с помощью прилагаемого крепежа который подходит для крепления шкафа к стене из бетона или кирпича без пустот. Всегда выбирайте крепеж который подходит к материалу Ваших стен. Если прилагаемый крепеж не подходит к Вашим стенам обратитесь в специализированный магазин

Правила по эксплуатации и уходу за мебелью

Сохранность качества приобретённой мебели зависит от соблюдения условий её хранения и эксплуатации.

1. Транспортировка мебели. Мебель в собранном виде должна перевозиться в вертикальном положении с закрытыми дверьми и ящиками транспортными средствами, приспособленными для перевозки и предохранения мебели от повреждений, загрязнений и атмосферных осадков. Мебель, перевозимая при температуре ниже 0°C, охлаждается и при установке в помещение «запотеваает», поэтому её следует протереть чистой сухой мягкой тканью. **2. Установка мебели.** Мебель не следует устанавливать близко к сырým и холодным стенам или к источникам тепла (печам, батареям и др. отопительным приборам). Минимальное расстояние 0.5 м. Установку или перестановку мебели следует производить только путём поднятия изделия за боковые стенки. При не ровных полах под опорные элементы мебели вставляются установочные клинья. **3. Эксплуатация мебели.** Используйте мебель в помещениях с температурой воздуха от 10 до 55°C и относительной влажностью не более 80%.

Мебель и зеркала должны быть защищены от воздействия прямого солнечного света, так как под их действием изменяется цвет и портится внешний вид изделия. Не допускайте попадания на мебель агрессивных жидкостей (спирта, ацетона, растворителей, кислот, щелочей, масел и т. п.). Случайно попавшую на поверхность жидкость следует немедленно стереть сухой тканью. Не следует ставить на поверхность мебели горячие предметы. Корпусная мебель должна использоваться в соответствии с функциональным назначением каждого отдельного предмета. Все тяжести следует размещать внутри шкафов и тумб таким образом, чтобы добиться равномерного распределения нагрузки по всей имеющейся площади и обеспечить необходимое равновесие скользящих частей. Вещи на полках рекомендуется размещать по принципу: наиболее тяжелые — ближе к краям (опорам), более легкие — ближе к центру. Высокие элементы (колонны, многоярусные шкафы, комоды и т.д.) рекомендуется больше нагружать в нижних секциях для обеспечения лучшей устойчивости этих элементов. При эксплуатации корпусной мебели **не допускается** статическая вертикальная нагрузка (в особенности с приложением усилия к одной точке): на дно ящиков — более 5 кг, на полки, крышки (шкафов, стеллажей, тумб) — более 10 кг. Нормальное усилие открытия дверей — до 3 кг, усилие выдвижения ящиков — до 5 кг. При ослаблении резьбовых соединений периодически их подтягивайте. **4. Уход за мебелью.** Производите уход за мебелью сухой мягкой тканью (фланель, миткаль) с помощью специальных средств, придающих блеск поверхности, защищающих от появления статического электричества. Не допускается применять средства, не предназначенные для ухода за мебелью. Для ухода за стеклянными и зеркальными поверхностями следует использовать только средства мягкого воздействия, не обладающие абразивным действием и не содержащие агрессивных компонентов. Внимательно читайте состав чистящих средств. **5. Порядок предъявления претензий на качество мебели.** Претензии по комплектации или качеству мебели должны направляться покупателем непосредственно в магазин, где приобретена мебель, с обязательным приложением документов на покупку. Претензии от покупателей принимаются розничными торговыми организациями в течение гарантийного срока. Гарантийный срок эксплуатации мебели — 5 лет. Срок службы — 10 лет. **Техническое описание (размеры изделий и деталей, в том числе на рисунках и в таблицах) приведено без обязательств с нашей стороны. Мы оставляем за собой право на внесение конструктивных изменений без ущерба функциональности, изменение ассортимента и окончательного дизайна нашей продукции.**