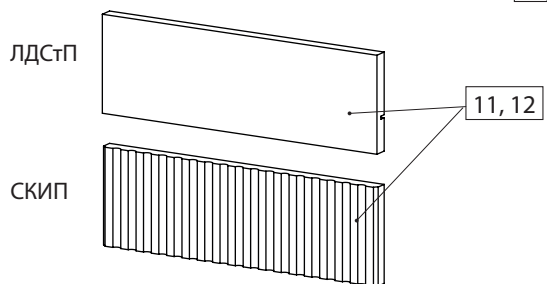
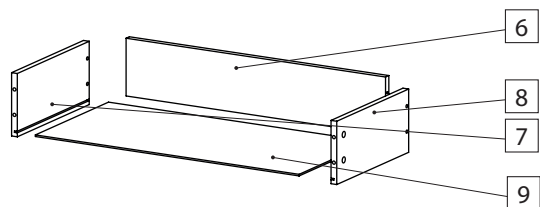
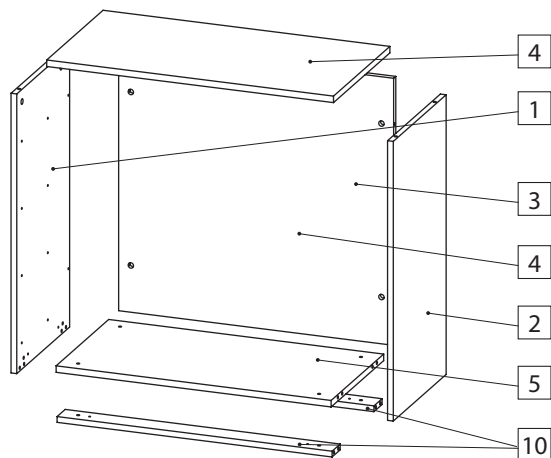




10224999

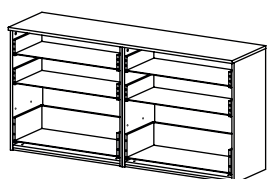
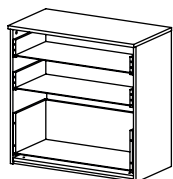


ВНИМАНИЕ! Упаковку мебели до окончания сборки выбрасывать категорически запрещается. В противном случае претензии по качеству мебели **ФАБРИКА НЕ ПРИНИМАЕТ**



Тл1-45

Тл1-47



Внешний вид фасада зависит от выбранной опции

Спецификация. Детали

	Артикул упак.	Кол-во упак.	Наименование	Кол., шт.	Код	Размер, мм
1	7703 Тл1-45/47	1/2	Стенка боковая левая	1	D.6812-01	774 x 390 x 16
2	7703 Тл1-45/47	1/2	Стенка боковая правая	1	D.6812-02	774 x 390 x 16
3	7814	1	Стенка задняя	1	D.6815-01	767 x 739 x 16
4	7705 Тл1-45	1	Крышка	1	D.6814-01	800 x 416 x 18
	7714 Тл1-47				D.6849-01	1600 x 416 x 18
5	7704 Тл1-45/47	1/2	Стенка нижняя	1	D.6813-01	767 x 388 x 18
6	7706 Тл1-45/47	1/2	Стенка ящика задняя	2	D.6816-01	727 x 86 x 16
					D.1781-01	349 x 100 x 16
					D.1782-01	349 x 100 x 16
7	8452 Тл1-45/47	1/2	Стенка боковая ящика левая	1	D.7711-01	727 x 225 x 16
					D.7709-01	349 x 239 x 16
					D.7710-01	349 x 239 x 16
8	7708 Тл1-45/47	1/2	Дно ящика	3	D.6818-01	739 x 355 x 3,2
10	7736 Тл1-45/47	1/2	Планка монтажная	2	D.6821-01	767 x 60 x 16

Спецификация Фасады. Опционально

11	10165 Тл1-45/47	2/4	Фасад ящика ЛДСтП	1	D.6817-01	795 x 183 x 18
	10187 Тл1-45/47				М.3319	795 x 183 x 19
	10200 Тл1-45/47				М.3357	
12	8453 Тл1-45/47	1/2	Фасад ящика ЛДСтП	1	D.6820-02	795 x 369 x 18
	10188 Тл1-45/47				М.3358	795 x 369 x 19
	10201 Тл1-45/47				М.3359	

Количество фурнитуры на изделие Тл1-45 / 47

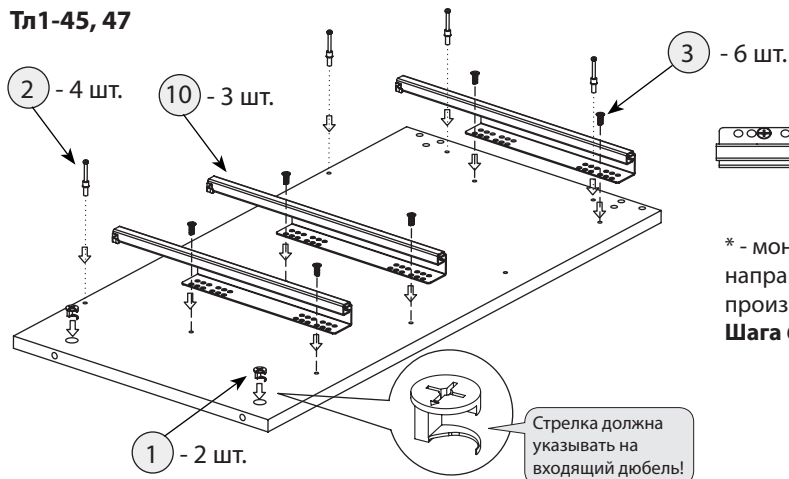
Тип фурнитуры	Кол-во	Тип фурнитуры	Кол-во	Тип фурнитуры	Кол-во	Тип фурнитуры	Кол-во
1 Эксцентрик	24/48	6 Опора мебельная	4/8	11 Стяжка межсекционная	4/8	16 Заглушка эксцентрика	24/48
2 Дюбель	24/48	7 Конфирмат 7x50	12/24	12 Дюбель пластиковый	2/4	17 Заглушка d = 5 мм	4/8
3 Евровинт	12/24	8 Шуруп 4x16	12/24	13 Шуруп 4x50	2/4	18 Заглушка конфирмата	12/24
4 Шкант 8x30	12/24	9 Шуруп с пресс-шайбой 4,2 x 25	18/36	14 Подпятник войлочный	4/8	19 Шуруп с пресс-шайбой 4 x 30	4/8
5 Муфта футорка М6*13 или гайка для опоры	4/8	10 Направляющие Quadro 350 мм, к-т	3/6	15 Ключ шестигранный	1/1		

Сборка корпуса

Шаг 1 Стенка боковая левая

Стенка боковая правая собирается аналогично.

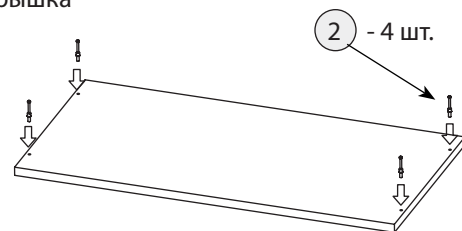
Тл1-45, 47



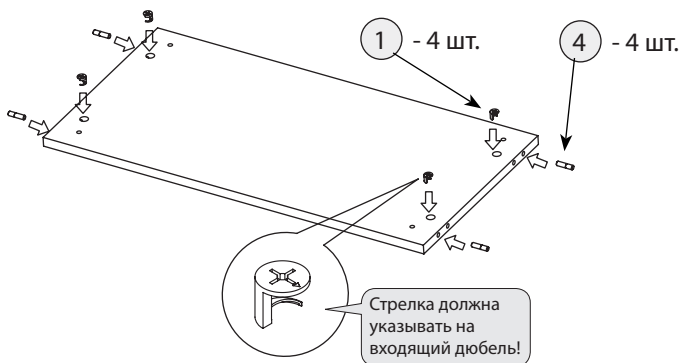
* - монтаж направляющих 10 производить после Шага 6 сборки

Шаг 2 Крышка

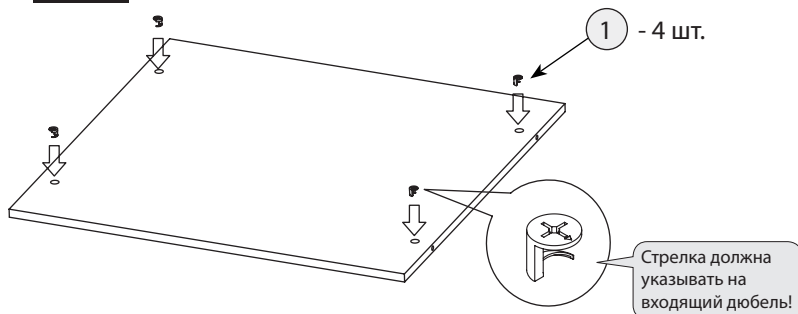
Тл1-45, 47



Шаг 3 Стенка нижняя



Шаг 4 Стенка задняя



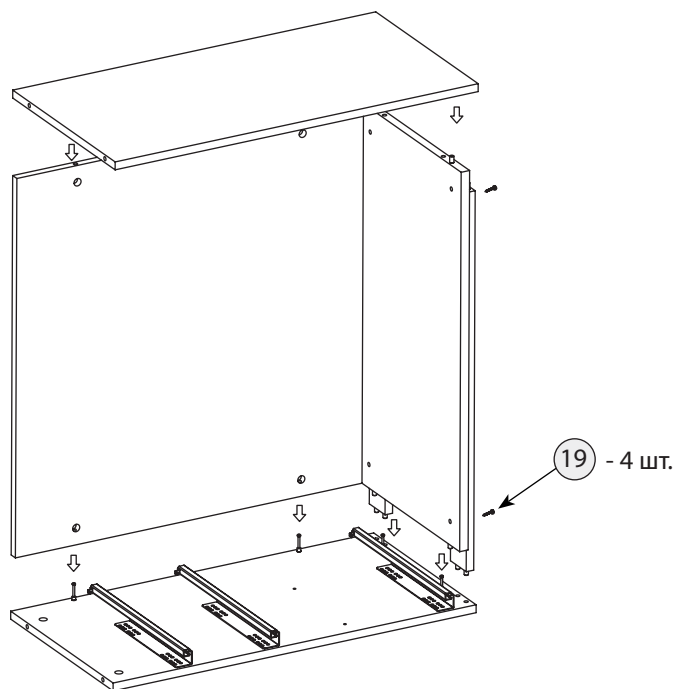
Шаг 5 Планка монтажная



* - подпятник войлочный 14 использовать в зависимости от типа напольного покрытия (по необходимости), чтобы избежать его повреждения

После соединения эксцентрики закрутить по часовой стрелке до упора.

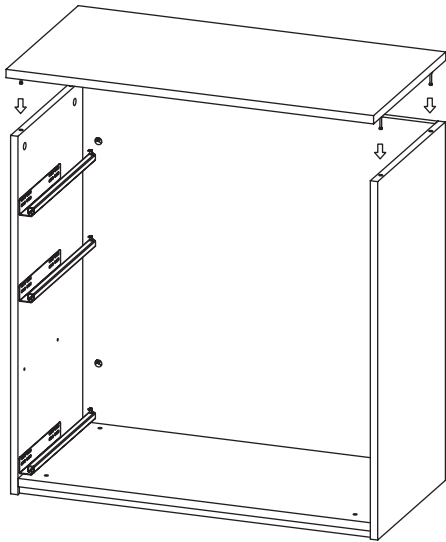
Шаг 6 Собрать, как показано на рисунке



ВНИМАНИЕ! При установке стенки нижней и монтажных планок с опорами, проверить соосность отверстий для регулировки опор с отверстиями под опоры

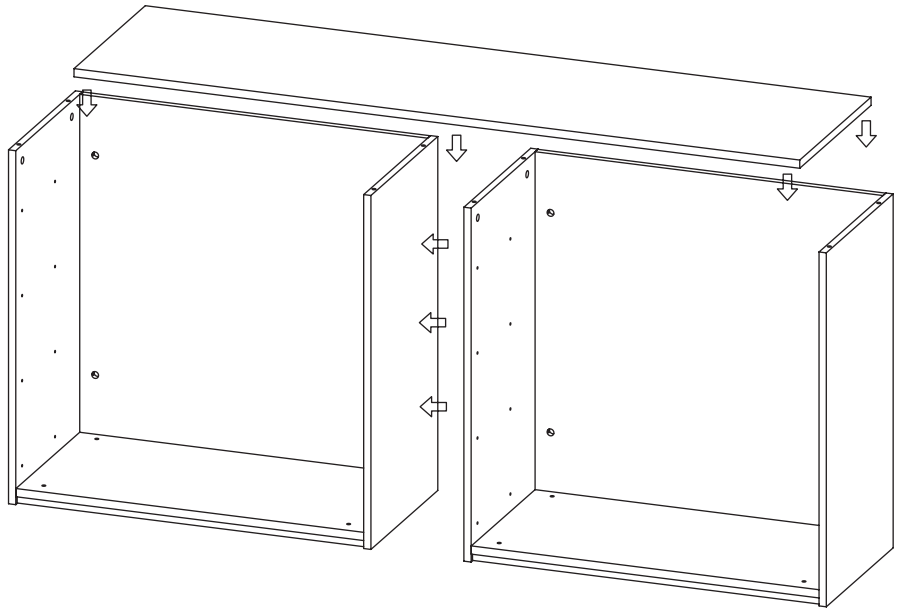
Шаг 7 Крепление крышки

Тл1-45



После соединения эксцентрики закрутить по часовой стрелке до упора.

Тл1-47

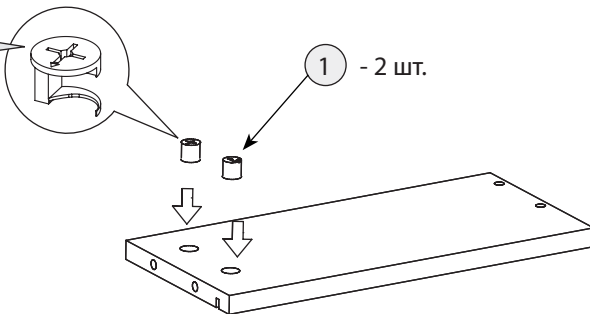


После соединения эксцентрики закрутить по часовой стрелке до упора.

Сборка ящика

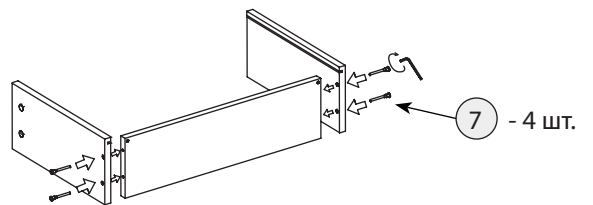
Шаг 8 Стенка ящика боковая левая

Стрелка должна указывать на входящий дюбель!

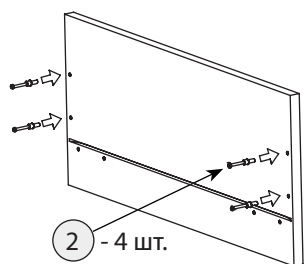


Стенка боковая правая собирается аналогично.

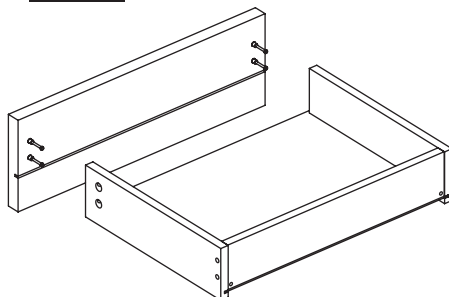
Шаг 9 Стенка задняя и боковые стенки ящика



Шаг 10 Фасад

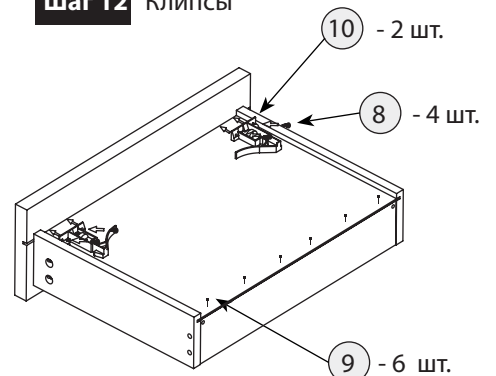


Шаг 11 Монтаж фасада

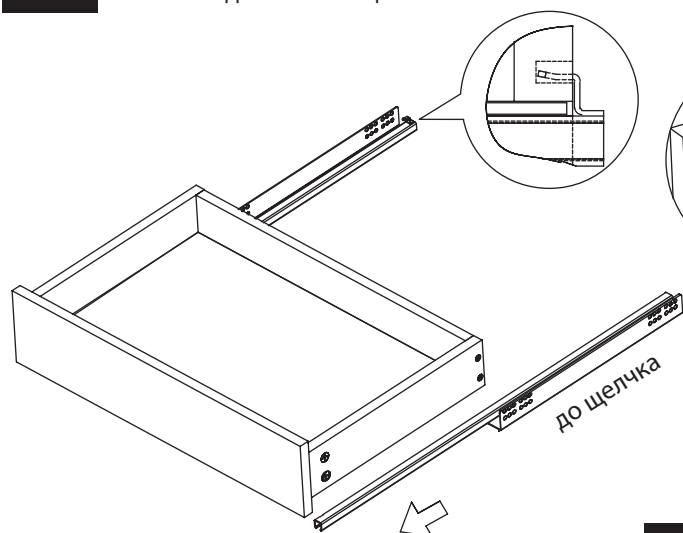


После соединения эксцентрики закрутить по часовой стрелке до упора.

Шаг 12 Клипсы



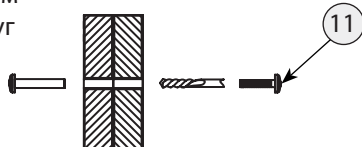
Шаг 13 Монтаж и демонтаж ящика



Шаг 14 После сборки все видимые отверстия закрыть заглушками.

Шаг 15

Для крепления рядом стоящих шкафов друг к другу используйте межсекционную стяжку.



Правила по эксплуатации и уходу за мебелью

Сохранность качества приобретённой мебели зависит от соблюдения условий её хранения и эксплуатации.

1. Транспортировка мебели. Мебель в собранном виде должна перевозиться в вертикальном положении с закрытыми дверьми и ящиками транспортными средствами, приспособленными для перевозки и предохранения мебели от повреждений, загрязнений и атмосферных осадков. Мебель, перевозимая при температуре ниже 0°C, охлаждается и при установке в помещении «запотекает», поэтому её следует немедленно протереть чистой сухой мягкой тканью.

2. Установка мебели. Мебель не следует устанавливать близко к сырým и холодным стенам или к источникам тепла (печам, батареям и др. отопительным приборам). Минимальное расстояние 0.5 м. Установку или перестановку мебели следует производить только путём поднятия изделия за боковые стенки. При не ровных полах под опорные элементы мебели вставляются установочные клинья.

3. Эксплуатация мебели. Используйте мебель в помещениях с температурой воздуха от 10 до 55°C и относительной влажностью не более 80%.

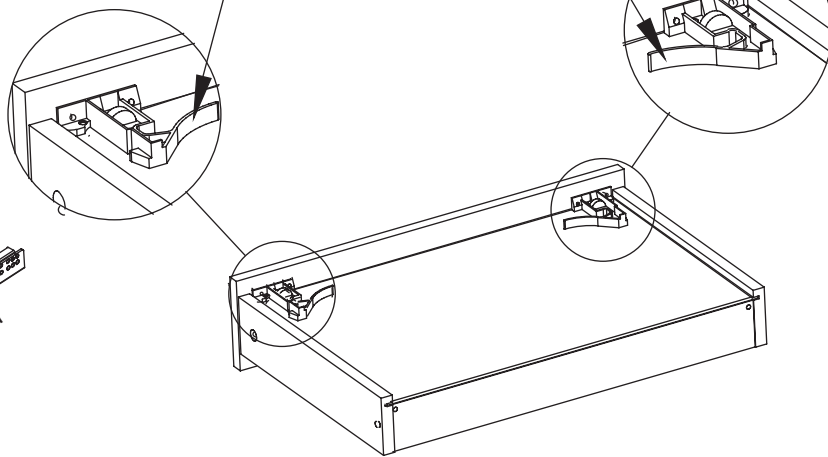
Мебель и зеркала должны быть защищены от воздействия прямого солнечного света, так как под их действием изменяется цвет и портится внешний вид изделия. Не допускайте попадания на мебель агрессивных жидкостей (спирта, ацетона, растворителей, кислот, щелочей, масел и т. п.). Случайно попавшую на поверхность жидкость следует немедленно стереть сухой тканью. Не следует ставить на поверхность мебели горячие предметы. Корпусная мебель должна использоваться в соответствии с функциональным назначением каждого отдельного предмета. Все тяжести следует размещать внутри шкафов и тумб таким образом, чтобы добиться равномерного распределения нагрузки по всей имеющейся площади и обеспечить необходимое равновесие скользящих частей. Вещи на полках рекомендуется размещать по принципу: наиболее тяжелые — ближе к краям (опорам), более легкие — ближе к центру. Высокие элементы (колонны, многоярусные шкафы, комоды и т.д.) рекомендуется больше нагружать в нижних секциях для обеспечения лучшей устойчивости этих элементов. При эксплуатации корпусной мебели **не допускается** статическая вертикальная нагрузка (в особенности с приложением усилия к одной точке): на дно ящиков — более 5 кг, на стенки верхние, нижние, полки (шкафов, стеллажей, тумб) — более 10 кг, на крышки комодов, тумб подвесных, напольных (при условии крепления к стене) — до 40 кг. Нормальное усилие открытия дверей — до 3 кг, усилие выдвигания ящиков — до 5 кг. При ослаблении резьбовых соединений периодически их подтягивайте.

4. Уход за мебелью. Производите уход за мебелью сухой мягкой тканью (фланель, миткаль) с помощью специальных средств, придающих блеск поверхности, защищающих от появления статического электричества. Не допускается применять средства, не предназначенные для ухода за мебелью. Для ухода за стеклянными и зеркальными поверхностями следует использовать только средства мягкого воздействия, не обладающие абразивным действием и не содержащие агрессивных компонентов. Внимательно читайте состав чистящих средств.

5. Порядок предъявления претензий на качество мебели. Претензии по комплектации или качеству мебели должны направляться покупателем непосредственно в магазин, где приобретена мебель, с обязательным приложением документов на покупку. Претензии от покупателей принимаются розничными торговыми организациями в течение гарантийного срока. Гарантийный срок эксплуатации мебели — 5 лет. Срок службы — 10 лет.

Техническое описание (размеры изделий и деталей, в том числе на рисунках и в таблицах) приведено без обязательств с нашей стороны. Мы оставляем за собой право на внесение конструктивных изменений без ущерба функциональности, изменение ассортимента и окончательного дизайна нашей продукции.

Для демонтажа ящика нажать



Шаг 16 Крепление к стене

ВНИМАНИЕ! Изделие должно быть прикреплено к стене с помощью прилагаемого крепежа который подходит для крепления навесного шкафа к стене из бетона или кирпича без пустот. Всегда выбирайте крепеж который подходит к материалу ваших стен. Если прилагаемый крепеж не подходит к вашим стенам обратитесь в специализированный магазин.

Предварительно просверлить отверстия диаметром 5 мм в задней стенке тумбы.

