



08807999

# М. 2317. Инструкция по сборке и эксплуатации мебели Тоledo.

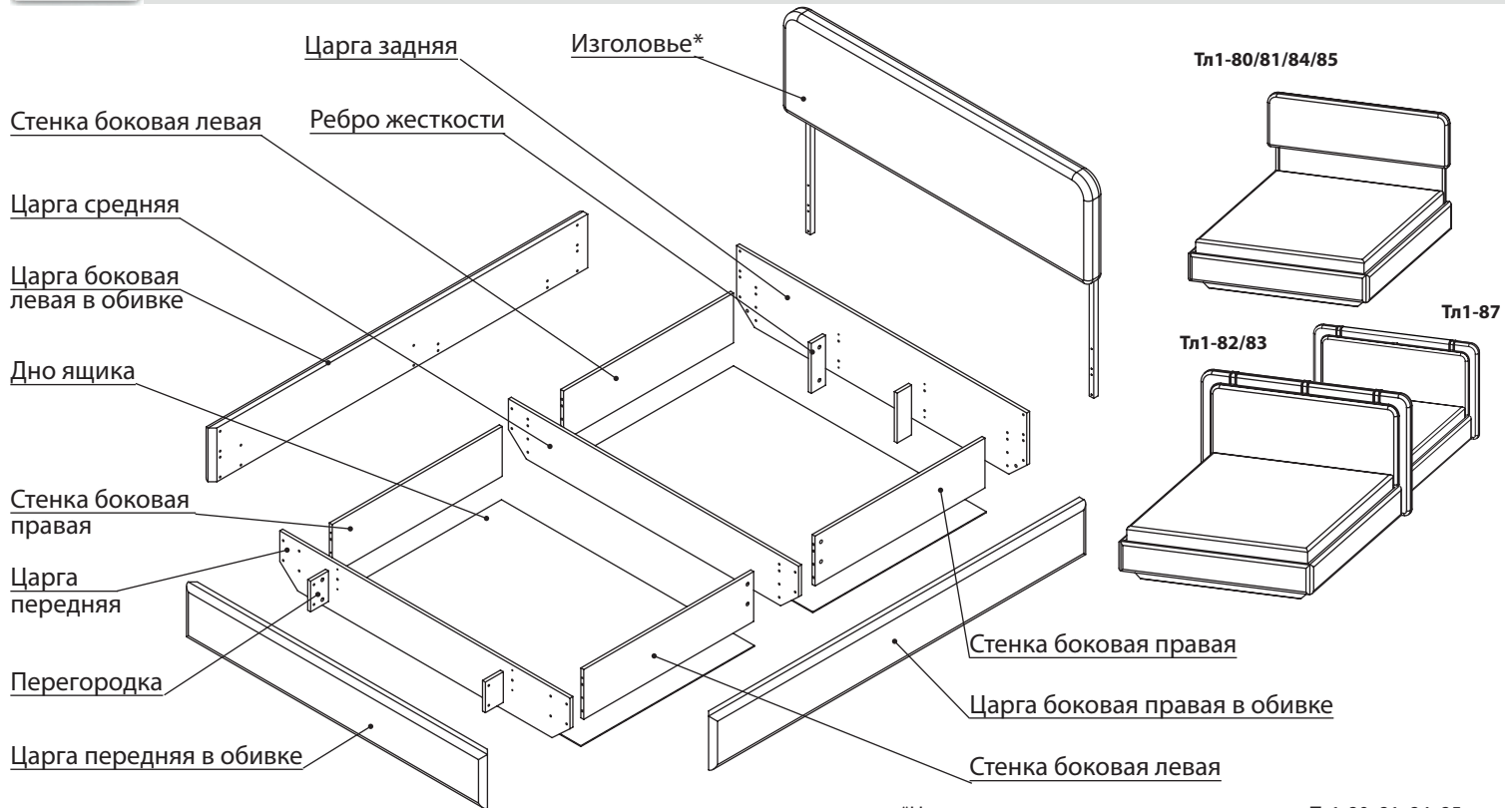
## Кровать Тл1-80, 1-81, 1-82, 1-83, 1-84, 1-85, 1-87



# АРТИС

мебель вашего стиля

**ВНИМАНИЕ!** Упаковку мебели до окончания сборки выбрасывать категорически запрещается. В противном случае претензии по качеству мебели **ФАБРИКА НЕ ПРИНИМАЕТ**



\*На схеме представлено изголовье кровати Тл1-80, 81, 84, 85

### Спецификация. Детали

Арт. уп.	Кол.	Наименование	Код детали	Кол., шт. в уп.	Размер, мм
Тл1-80	8018	Царга боковая левая Тл1-80,81,84,85	M.2369	1	
		Царга боковая правая Тл1-80,81,84,85	M.2370	1	
	8019	Царга передняя Тл1-80	M.2371	1	
		Изголовье Тл1-80	M.2372	1	
Тл1-81	8020	Труба прямоугольная опора	M.2373	2	
		Труба прямоугольная усилитель	M.2374	1	
	8021	Царга боковая левая Тл1-80,81,84,85	M.2369	1	
		Царга боковая правая Тл1-80,81,84,85	M.2370	1	
Тл1-82	8022	Царга передняя Тл1-81	M.2375	1	
		Изголовье Тл1-81	M.2376	1	
	8025	Труба прямоугольная опора	M.2373	2	
		Труба прямоугольная усилитель	M.2374	1	
Тл1-83	8026	Царга боковая левая Тл1-82,83,87	M.2377	1	
		Царга боковая правая Тл1-82,83,87	M.2378	1	
	8027	Царга передняя Тл1-82	M.2379	1	
		Изголовье Тл1-82	M.2380	1	
Тл1-84	9214	Царга боковая левая Тл1-82,83,87	M.2377	1	
		Царга боковая правая Тл1-82,83,87	M.2378	1	
	9215	Царга передняя Тл1-83	M.2381	1	
		Изголовье Тл1-83	M.2382	1	
Тл1-85	9347	Царга задняя	D.8235-01	1	1220 x 346 x 16
		Царга средняя	D.8236-01	1	1220 x 241 x 16
	9348	Царга передняя	D.8236-02	1	1220 x 241 x 16
		Дно ящика	D.8237-01	2	1012 x 969 x 3,2
Тл1-87	9349	Ребро жесткости	D.7269-01	1	80 x 241 x 16
		Царга боковая левая Тл1-80,81,84,85	M.2369	1	
	9350	Царга боковая правая Тл1-80,81,84,85	M.2370	1	
		Царга передняя Тл1-85	M.2998	1	
Тл1-80,82	8009	Изголовье Тл1-85	M.2999	1	
		Труба прямоугольная опора	M.2373	2	
	9221	Труба прямоугольная усилитель	M.3000	1	
		Царга боковая левая Тл1-82,83,87	M.2377	1	
Тл1-85,87	9222	Царга боковая правая Тл1-82,83,87	M.2378	1	
		Царга передняя Тл1-87	M.3001	1	
	8010	Изголовье Тл1-87	M.3002	1	
		Царга задняя	D.7286-01	1	1620 x 346 x 16
Тл1-81,83	8011	Царга средняя	D.7187-01	1	1620 x 241 x 16
		Царга передняя	D.7187-02	1	1620 x 241 x 16
	8012	Дно ящика	D.7193-01	2	1412 x 969 x 3,2
		Царга задняя	D.7266-01	1	1820 x 346 x 16
Тл1-82,83,87	8015	Царга средняя	D.7267-01	1	1820 x 241 x 16
		Царга передняя	D.7267-02	1	1820 x 241 x 16
	9220	Дно ящика	D.7268-01	2	1612 x 969 x 3,2
		Царга задняя	D.8264-01	1	1420 x 346 x 16
Все	8032*	Царга средняя	D.8265-01	1	1420 x 241 x 16
		Царга передняя	D.8265-02	1	1420 x 241 x 16
	8033*	Дно ящика	D.8266-01	2	1212 x 969 x 3,2
		Подпорка	D.7272-01	2	50 x 101 x 25
Тл1-80,81,84,85,87	8011	Перегородка	D.7188-01	2	100 x 148 x 16
		Стенка боковая левая	D.7189-01	2	949 x 241 x 16
	8012	Стенка боковая правая	D.7189-02	2	949 x 241 x 16
		Ребро жесткости	D.7269-01	2	80 x 241 x 16

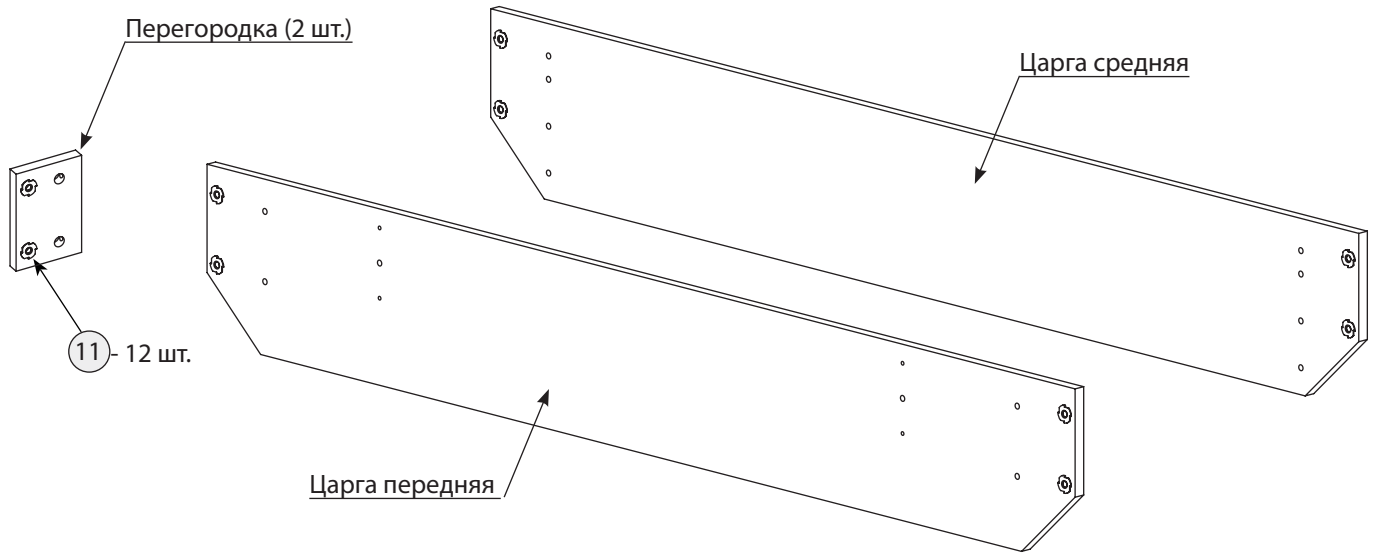
\* Все изделия кроме Тл1-84

### Количество фурнитуры на изделие Тл1-80/81/82/83/84/85/87

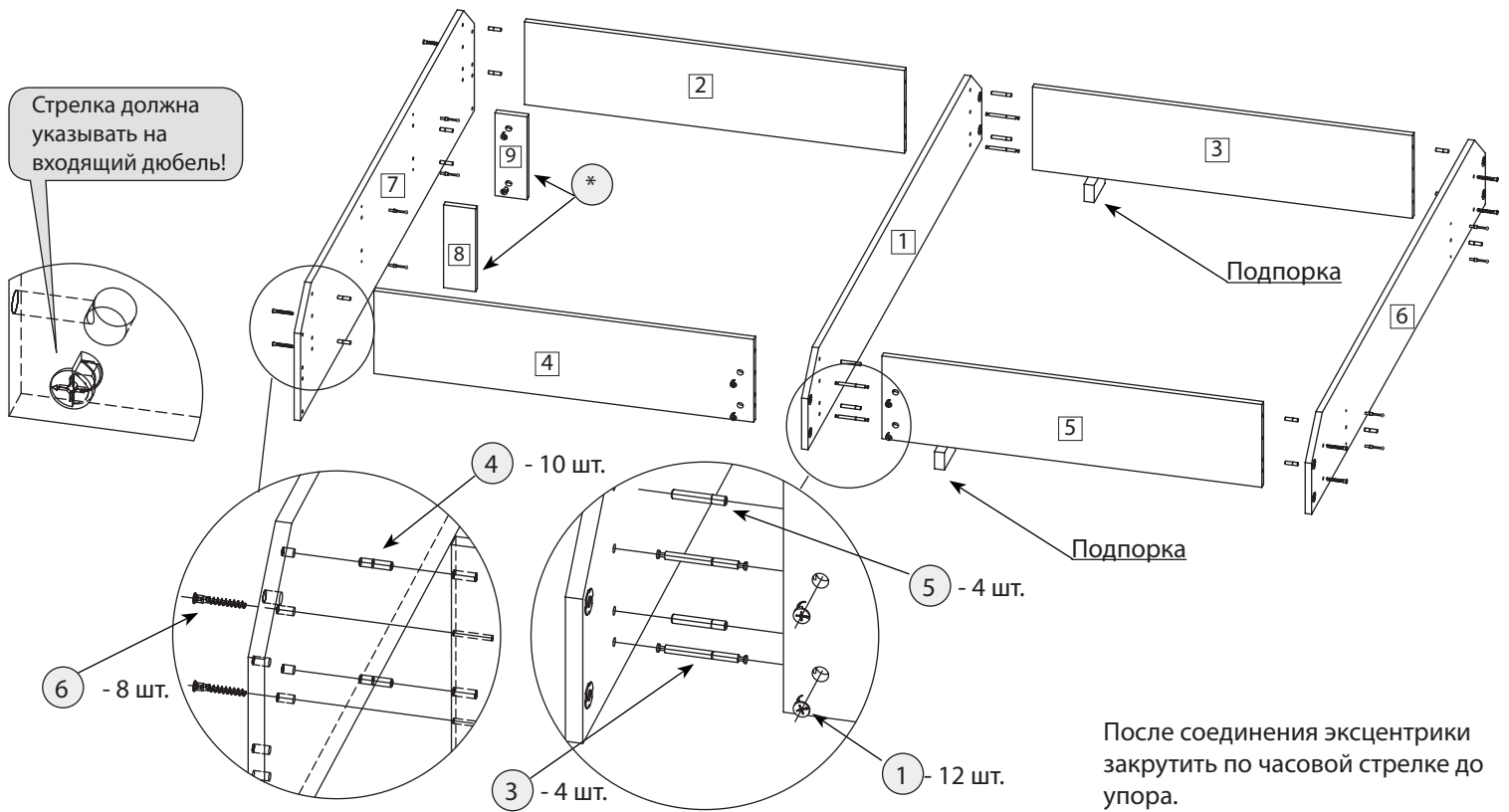
Тип фурнитуры	Кол-во	Тип фурнитуры	Кол-во	Тип фурнитуры	Кол-во
1	16 Тл1-84: 14	11	12	20	8
2	8 Тл1-84: 6	12	12	21	Тл1-80-83: 56 Тл1-84: 42 Тл1-85,87: 45
3	4	13	36	22	16 Тл1-84: 14
4	14 Тл1-84: 12	14	Тл1-80,81,84,85: 8	23	Тл1-80,81,84,85: 6
5	4	15	Тл1-80,81,84,85: 8	24	2
6	8	16	Тл1-82,83,87: 8	25	1
7	14	17	8	26	8
8	1	18	Тл1-80,81,84,85: 8	27	8
9	Тл1-80,81,84,85: 8	19	Тл1-82,83,87: 4	28	4
10	Тл1-80,82,84,85,87: 1 Тл1-81,83,87: 2	20	Тл1-80,81,82,83,87: 56 Тл1-84: 34 Тл1-85,87: 37		

\* Подъемный механизм (комплект) может не входить в состав изделия

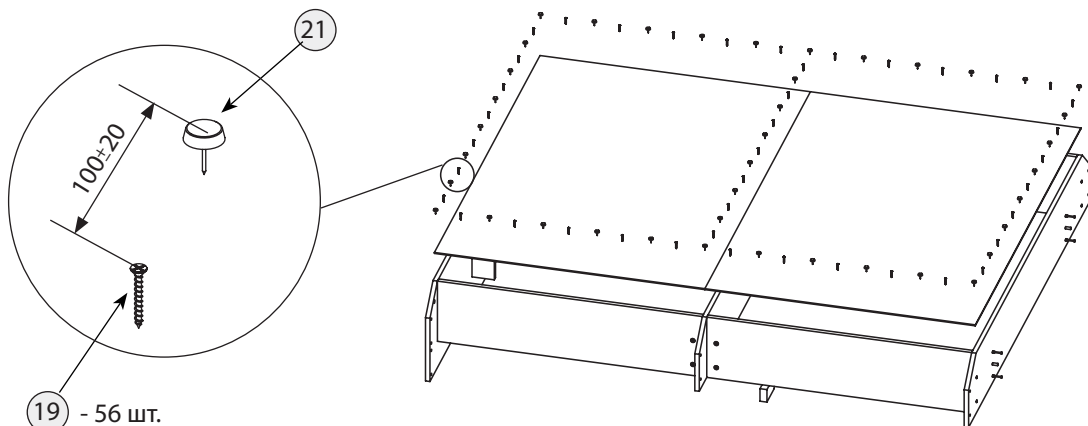
**Шаг 1** Перед сборкой забить усовые гайки (11) с указанной стороны детали, на ровной, плоской твердой поверхности



**Шаг 2** Собрать детали в указанном порядке (1...9). Для фиксации позиции 7 и дна подложить подпорки. **ВНИМАНИЕ!** Средняя царга должна быть установлена в строгом соответствии с рисунком (усовые гайки (11) расположены со стороны изножья). \*В Тл1-84 - одно ребро жесткости.

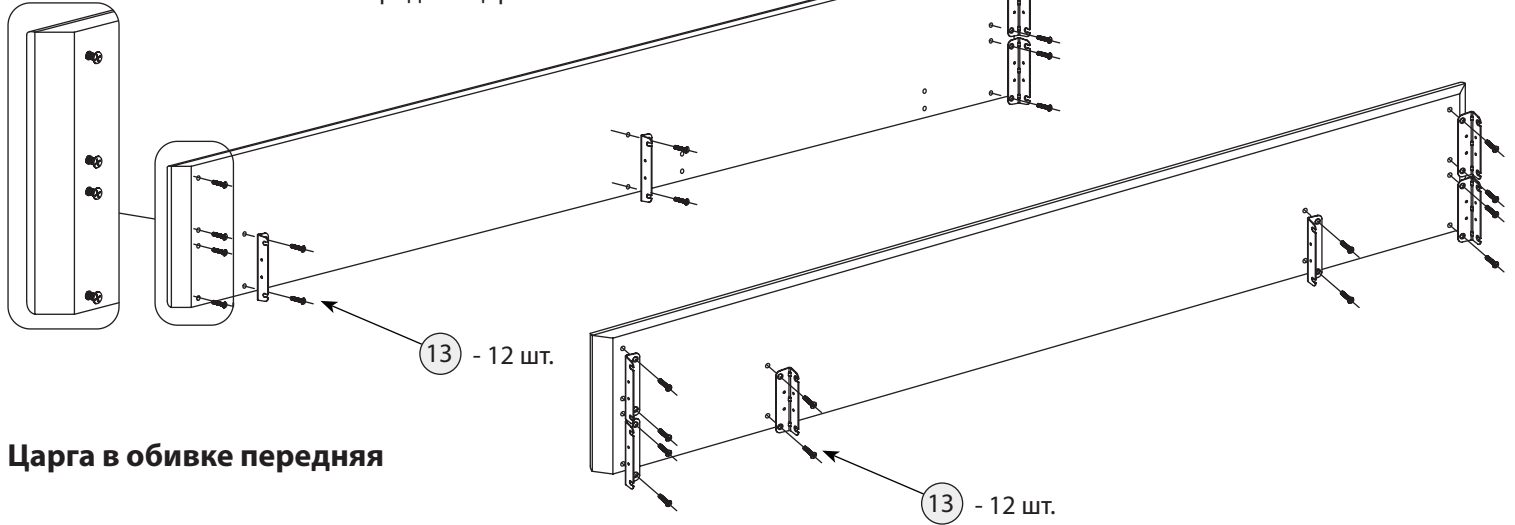


**Шаг 3** Зафиксировать дно по периметру подпятниками (21) и шурупами (19) по очереди на расстоянии примерно 100 мм. Кровать перевернуть после установки дна.



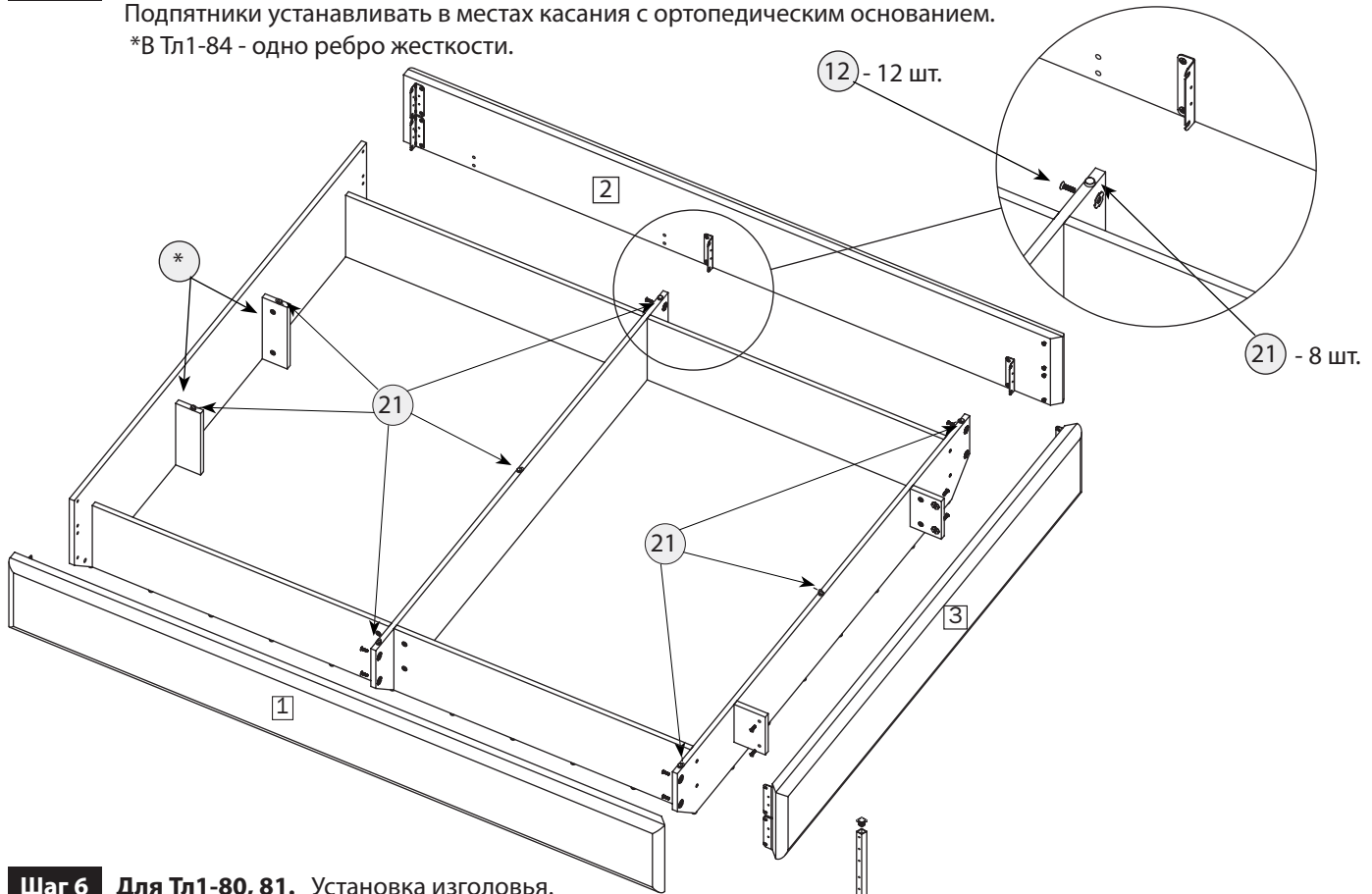
**Шаг 4** Мягкие элементы фиксируются на уголки-стяжки (7) и винты (13).  
**Обратите внимание на направление уголков!**

**Царга в обивке левая (правая аналогично)** Винты (4 шт.) оставить не закрученными на 5-7 мм. Затянуть до конца после монтажа передней царги.



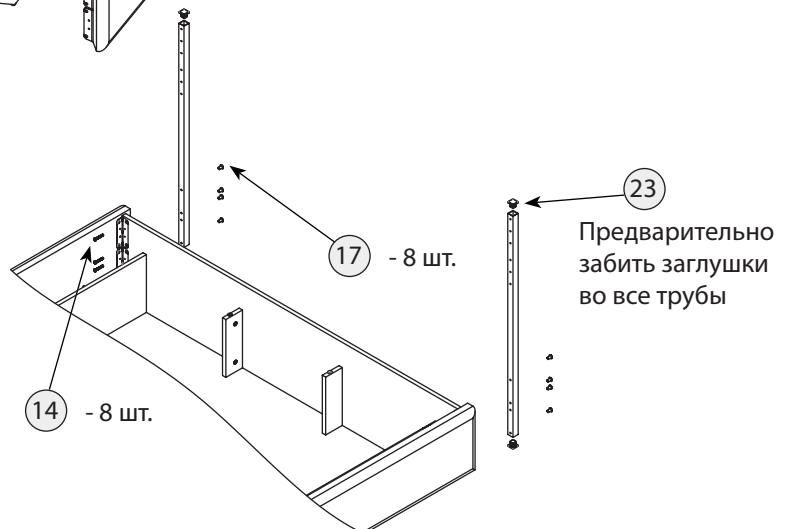
**Царга в обивке передняя**

**Шаг 5** Мягкие элементы устанавливаются на уголки-стяжки и винты в порядке, указанном на рисунке [1]...[3].  
 Подпятники устанавливать в местах касания с ортопедическим основанием.  
 \*В Тл1-84 - одно ребро жесткости.

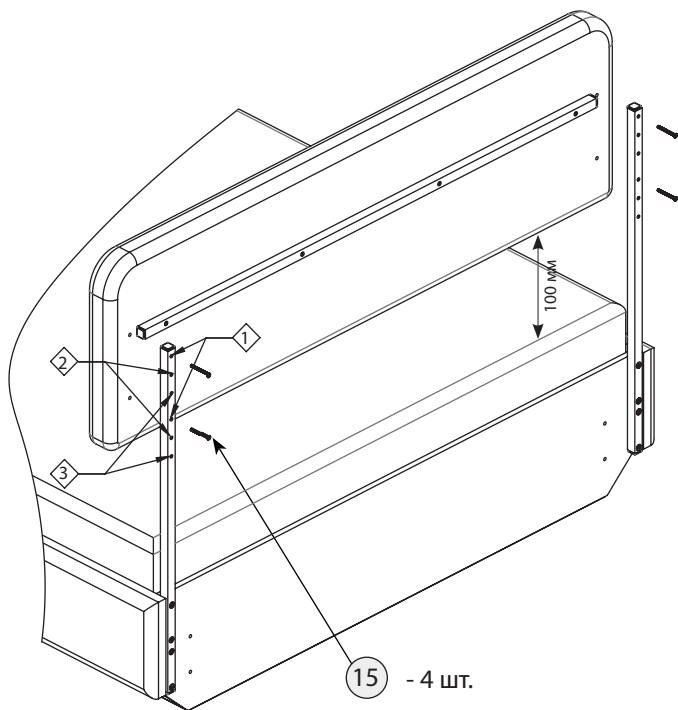


**Шаг 6** Для Тл1-80, 81. Установка изголовья.

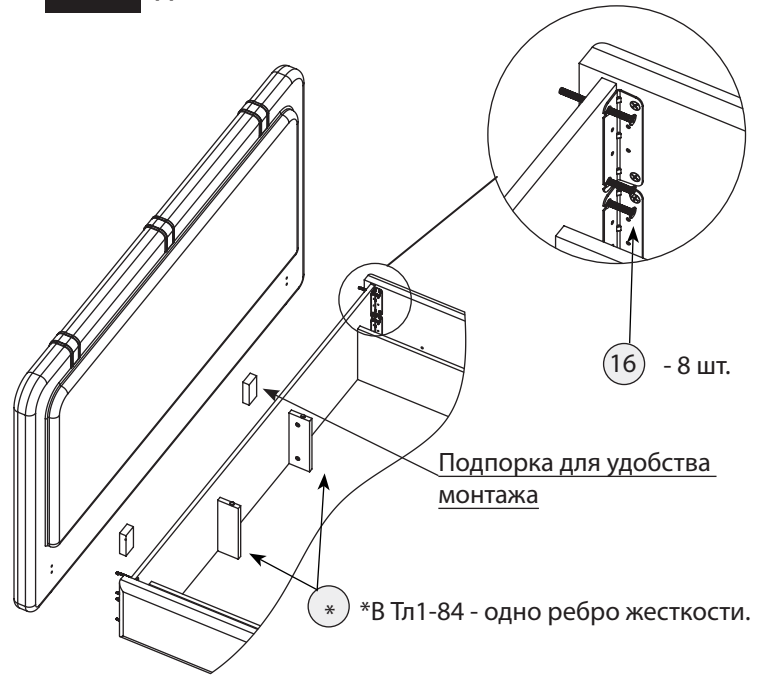
В зависимости от высоты матраса спинку можно установить в трех положениях:  
 ① - высокое; ② - среднее, ③ - низкое.  
 Рекомендуемая высота: 10 см от матраса.



**Шаг 6** Для Тл1-82, 83. Установка изголовья.



15 - 4 шт.

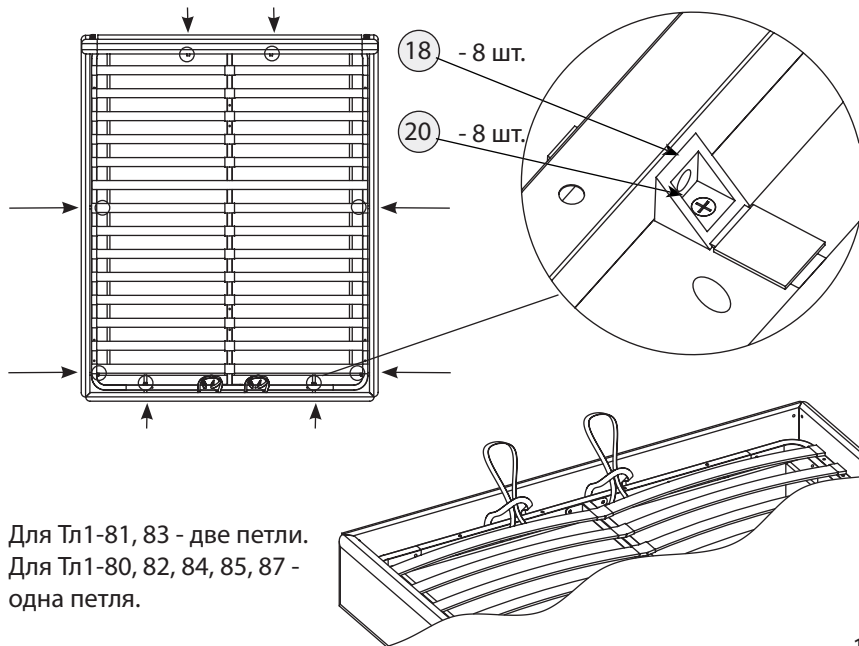


16 - 8 шт.

Подпорка для удобства монтажа

\* В Тл1-84 - одно ребро жесткости.

**Шаг 7** При отсутствии подъемного механизма зафиксировать ортопедическое основание при помощи пластиковых уголков (8 мест).

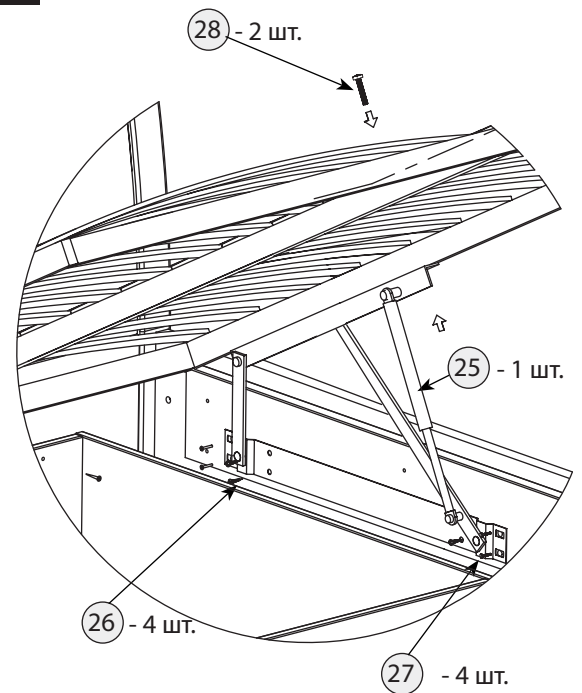


18 - 8 шт.

20 - 8 шт.

Для Тл1-81, 83 - две петли.  
Для Тл1-80, 82, 84, 85, 87 - одна петля.

**Шаг 8** Крепление подъемного механизма



28 - 2 шт.

25 - 1 шт.

26 - 4 шт.

27 - 4 шт.

**Шаг 9** После установки изделия и регулировки всех механизмов необходимо все отверстия и видимые эксцентрики минификсов закрыть заглушками.

**Правила по эксплуатации и уходу за мебелью**

Сохранность качества приобретенной мебели зависит от соблюдения условий её хранения и эксплуатации.

**1. Транспортировка мебели.** Мебель должна перевозиться транспортными средствами, приспособленными для перевозки и предохранения мебели от повреждений, загрязнений и атмосферных осадков. Мебель, перевозимая при температуре ниже 0°C, охлаждается и при установке в помещении «запотевает», поэтому её следует немедленно протереть чистой сухой мягкой тканью.

**2. Установка мебели.** Мебель не следует устанавливать близко к сырým и холодным стенам или к источникам тепла (печам, батареям и др. отопительным приборам). Минимальное расстояние 0.5 м. Установку или перестановку мебели следует производить только путём поднятия изделия за боковые стенки. При не ровных полах под опорные элементы мебели вставляются установочные клинья.

**3. Эксплуатация мебели.** Используйте мебель в помещениях с температурой воздуха от 10 до 55°C и относительной влажностью не более 80%.

Мебель и зеркала должны быть защищены от воздействия прямого солнечного света, так как под их действием изменяется цвет и портится внешний вид изделия. Не допускайте попадания на мебель агрессивных жидкостей (спирта, ацетона, растворителей, кислот, щелочей, масел и т.п.). Случайно попавшую на поверхность жидкость следует немедленно стереть сухой тканью. Не следует ставить на поверхность мебели горячие предметы. Корпусная мебель должна использоваться в соответствии с функциональным назначением каждого отдельного предмета. Кровати рассчитаны на нагрузку 110 кг/м<sup>2</sup> основания.

**4. Уход за мебелью.** Производите уход за мебелью сухой мягкой тканью (фланель, миткаль) с помощью специальных средств, придающих блеск поверхности, защищающих от появления статического электричества. Не допускается применять средства, не предназначенные для ухода за мебелью. Для ухода за стеклянными и зеркальными поверхностями следует использовать только средства мягкого воздействия, не обладающие абразивным действием и не содержащие агрессивных компонентов. Внимательно читайте состав чистящих средств.

**5. Порядок предъявления претензий на качество мебели.** Претензии по комплектации или качеству мебели должны направляться покупателем непосредственно в магазин, где приобретена мебель, с обязательным приложением документов на покупку. Претензии от покупателей принимаются розничными торговыми организациями в течение гарантийного срока. Гарантийный срок эксплуатации мебели — 5 лет. Срок службы — 10 лет.

**Техническое описание (размеры изделий и деталей, в том числе на рисунках и в таблицах) приведено без обязательств с нашей стороны. Мы оставляем за собой право на внесение конструктивных изменений без ущерба функциональности, изменение ассортимента и окончательного дизайна нашей продукции.**