



10089999

**М. 3314. Инструкция по сборке и эксплуатации мебели Тоledo.**  
**Шкаф с полками Тл1-103А.**  
**Шкаф с полками и подсветкой Тл1-103С**  
**Стеллаж Тл1-160, Стеллаж с подсветкой Тл1-160С**

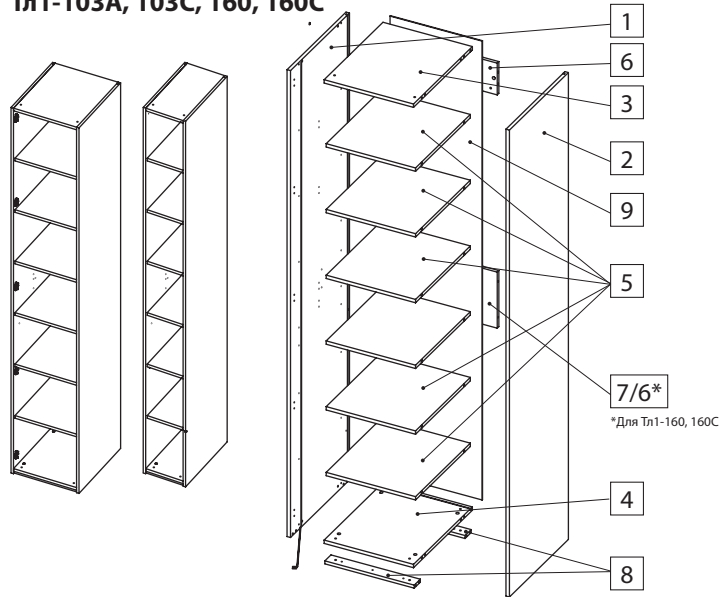


**АРТИС**  
 мебель вашего стиля



**ВНИМАНИЕ!** Упаковку мебели до окончания сборки выбрасывать категорически запрещается.  
 В противном случае претензии по качеству мебели **ФАБРИКА НЕ ПРИНИМАЕТ**

## Тл1-103А, 103С, 160, 160С



Для Тл1-103А, 160 - левый бок без паза под Led-ленту

## Спецификация. Детали

	Артикул упак.	Кол-во упак.	Наименование	Кол., шт.	Код	Размер, мм
1	10086 Тл1-103А	1	Стенка боковая левая	1	D.8173-06	2350 x 391 x 18
	10024 Тл1-103С			1	F.0735-01	2350 x 391 x 18
	10087 Тл1-160			1	D.8173-09	2350 x 391 x 18
	10029 Тл1-160С			1	F.0737-01	2350 x 391 x 18
2	10026 Тл1-103А, 103С	1	Стенка боковая правая	1	D.8173-07	2350 x 391 x 18
	10027 Тл1-160, 160С			1	D.8173-10	2350 x 391 x 18
3	8162 Тл1-103А, 103С	1	Стенка верхняя	1	D.7424-01	464 x 390 x 18
	8342 Тл1-160, 160С			1	D.7402-01	244 x 390 x 18
4	8162 Тл1-103А, 103С	1	Стенка нижняя	1	D.7424-02	464 x 390 x 18
	8342 Тл1-160, 160С			1	D.7402-02	244 x 390 x 18
5	8163 Тл1-103А, С	1	Полка	6	D.7423-01	464 x 350 x 18
	8343 Тл1-160, 160С			6	D.7404-01	244 x 350 x 18
6	8343 Тл1-160, 160С	1	Ребро жесткости	2	D.7403-01	244 x 170 x 16
	7208 Тл1-103А, 103С			1	D.6665-01	464 x 170 x 16
7	7449 Тл1-103А, 103С	1	Ребро жесткости	1	D.6368-01	464 x 300 x 16
8	8162 Тл1-103А	1	Планка монтажная	2	D.7635-01	464 x 80 x 16
	8344 Тл1-160, 160С			2	D.7405-01	244 x 80 x 16
	10162 Тл1-103С			2	D.7635-01	464 x 80 x 16
9	9072 Тл1-103А, 103С	1	Стенка задняя	1	D.8172-01	2311 x 478 x 3,2
	10028 Тл1-160, 160С			1	D.8957-01	2311 x 258 x 3,2
10	10035 Тл1-103С, 160С	1	Плафон светильника	6	D.8965-01	313 x 18 x 6
			Плафон светильника	1	D.8988-01	311 x 18 x 6

Инструкция по подключению подсветки и электрическая схема приведены в инструкции, входящей в состав блока питания

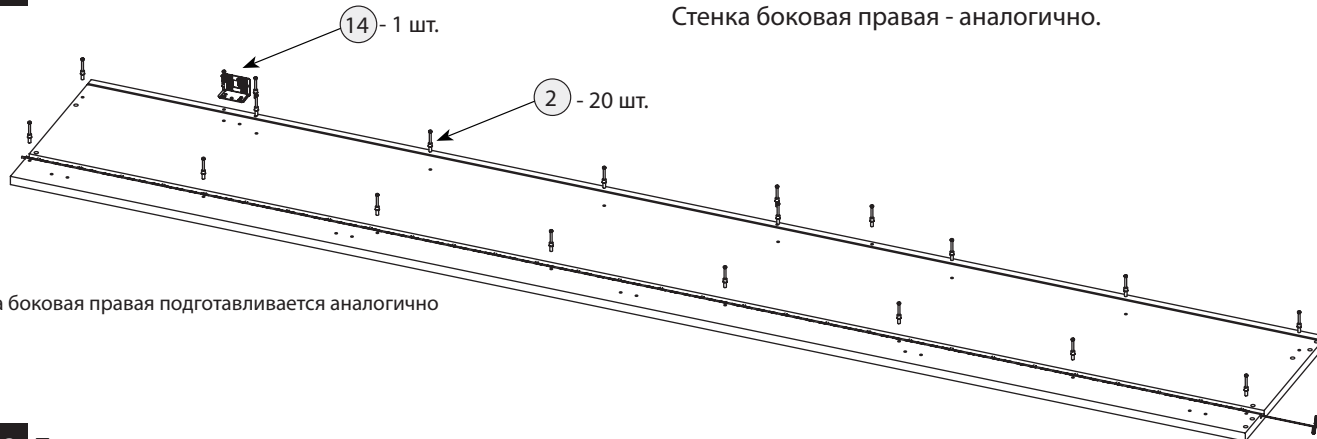
## Спецификация. Двери. (В состав корпуса не входят)

Наименование	Кол., шт.	Код	Размер, мм
<b>Для Тл 1-103А, 103С Арт. упаковки 10117 Кол-во 1</b>			
Дверь Ст. РИПЛ	1	F.0743-01	2318 x 495 x 20
<b>Для Тл 1-103А, 103С Арт. упаковки 10025 Кол-во 1</b>			
Дверь Ст. тон	1	F.0727-01	2318 x 495 x 20

## Количество фурнитуры на изделие, Тл1-103А, 103С / 160, 160С

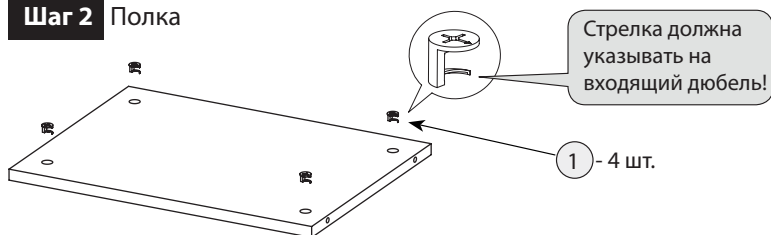
Тип фурнитуры	Кол-во	Тип фурнитуры	Кол-во	Тип фурнитуры	Кол-во	Тип фурнитуры	Кол-во	Тип фурнитуры	Кол-во
1 Эксцентрик	40	5 Шкант 8x30	16	9 Заглушка d = 8 мм	6/4	13 Заглушка на плечо петли	4	17 Подпятник войлочный	4
2 Дюбель	40	6 Муфта фторка М6 X 13	4	10 Шуруп с прессшайбой 4x30	6/10	14 Комплект навеса	2	18 Демпфер	3
3 Заглушка эксцентрика	32/36	7 Фиксатор задней стенки	35/20	11 Межсекционная стяжка	4	15 Гвоздь мебельный	25/28	19 Петля накладная	4
4 Ручка	1	8 Винт М4x8*	4	12 Заглушка d = 5 мм	8/-	16 Опора регулируемая Pl-10	4	20 Ответная планка петли	4

**Шаг 1** Стенка боковая левая. Тл1-103С, 160С. Для Тл1-103А, 160 - левый бок без паза под Led-ленту.  
Стенка боковая правая - аналогично.

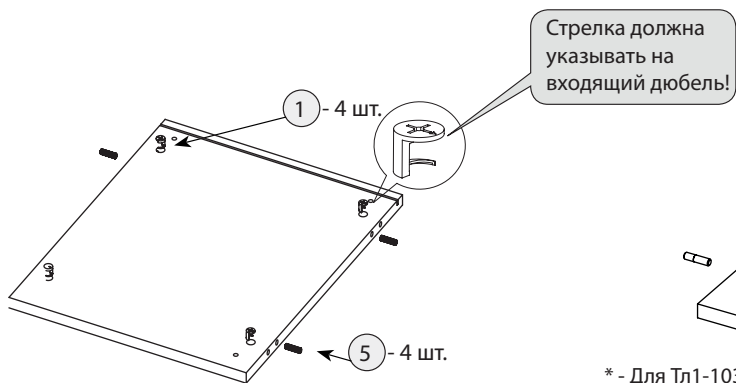


Стенка боковая правая подготавливается аналогично

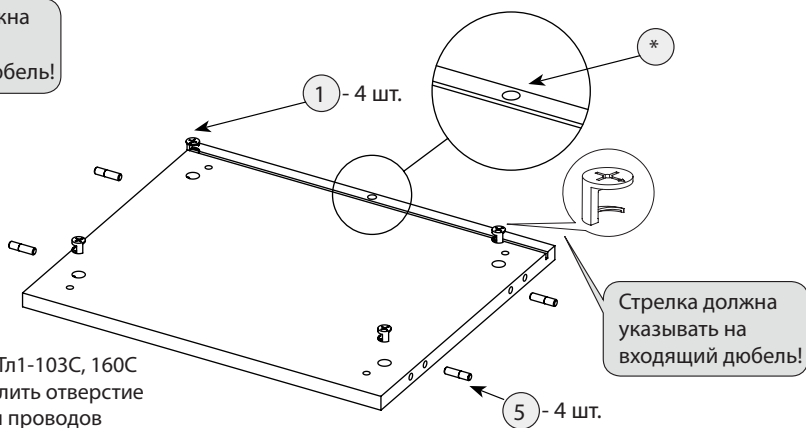
**Шаг 2** Полка



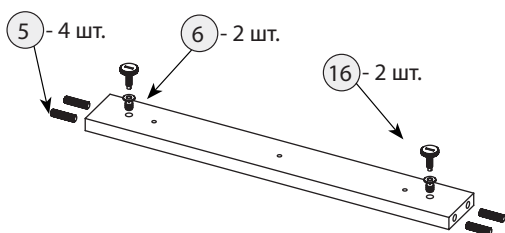
**Шаг 3** Стенка верхняя



**Шаг 4** Стенка нижняя

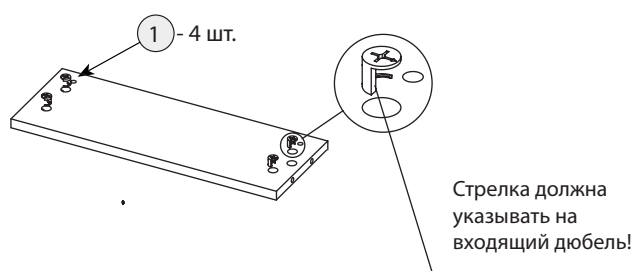


**Шаг 5** Планка монтажная, 2 шт.

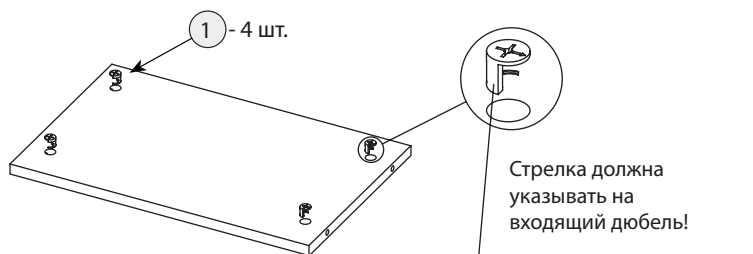


Чтобы избежать повреждения напольного покрытия, при необходимости используйте войлочные подпятки (17)

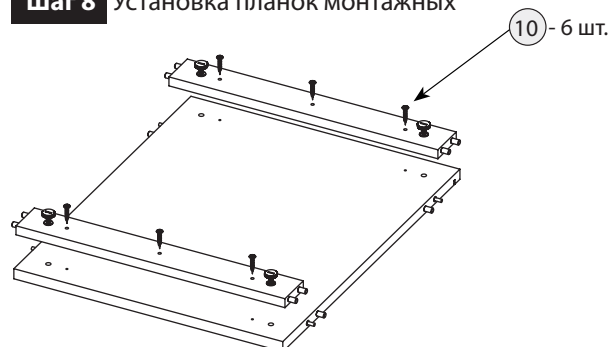
**Шаг 6** Ребро жесткости



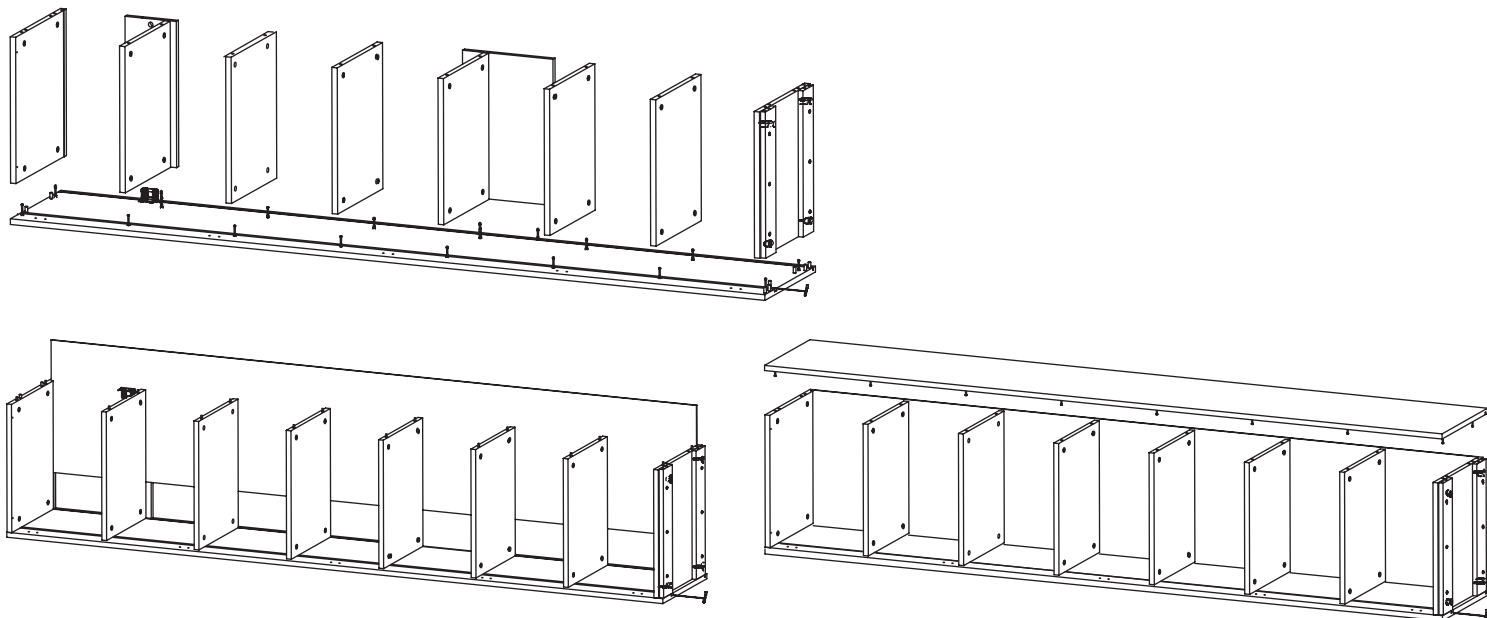
**Шаг 7** Ребро жесткости



**Шаг 8** Установка планок монтажных



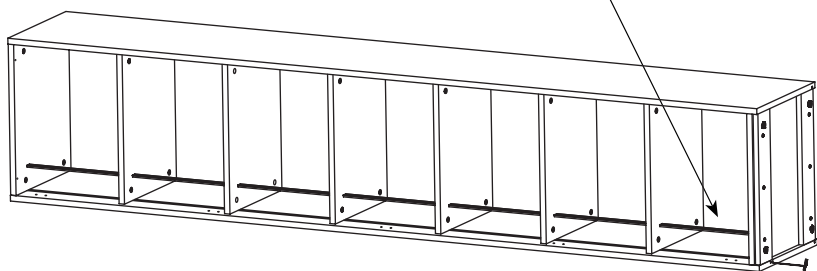
**Шаг 9** Сборка корпуса Тл1-103С, 160С. Для Тл1-103А, 160 - левый бок без паза под Led-ленту



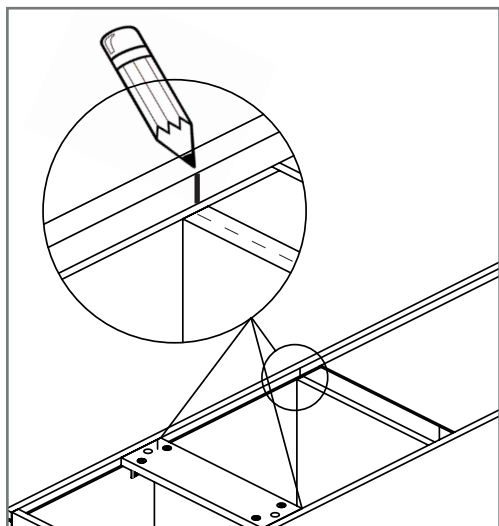
После соединения эксцентрики закрутить по часовой стрелке до упора.

**Шаг 10** Установка плафона, для Тл1-103С, 160С

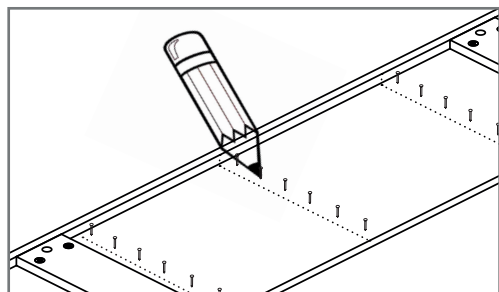
плафон 313 мм - 6 шт., 311 мм - 1 шт.



**Шаг 11** Установите фиксаторы задней стенки и прибейте заднюю стенку к полке гвоздями



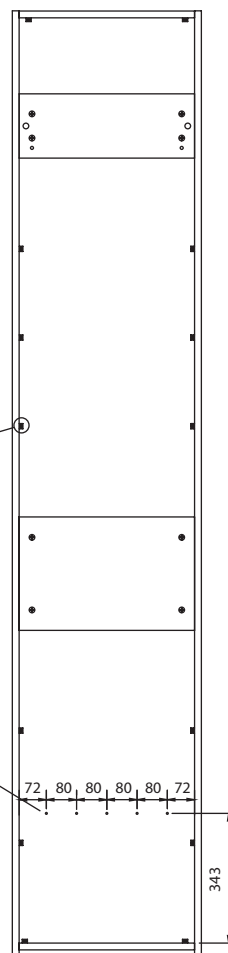
Разметить положение полок карандашом, как показано на рисунке, слева и справа. Задвинуть заднюю стенку в пазы до упора.



Зафиксировать заднюю стенку, прибить гвозди согласно разметке.

7 - 14 шт.

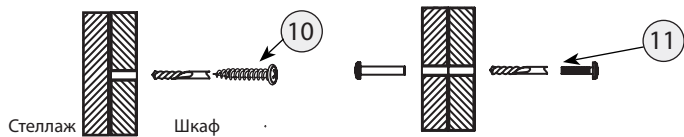
15



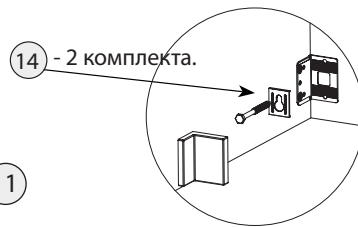
**Шаг 12** Установите шкаф на место эксплуатации. Выровняйте шкаф при помощи регулировочных опор.

Для крепления стеллажа к рядом стоящему шкафу используйте шуруп (10).

Для крепления рядом стоящих шкафов используйте стяжку (11).



**Шаг 13** Закрепите шкаф к стене

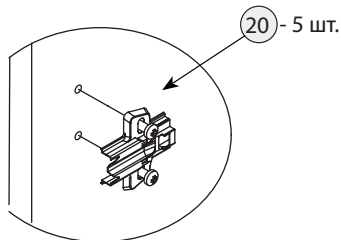


Изделие должно быть прикреплено к стене с помощью прилагаемого крепежа который подходит для крепления шкафа к стене из бетона или кирпича без пустот. Всегда выбирайте крепеж который подходит к материалу Ваших стен. Если прилагаемый крепеж не подходит к вашим стенам обратитесь в специализированный магазин.

**Шаг 14** Установка ответной планки.

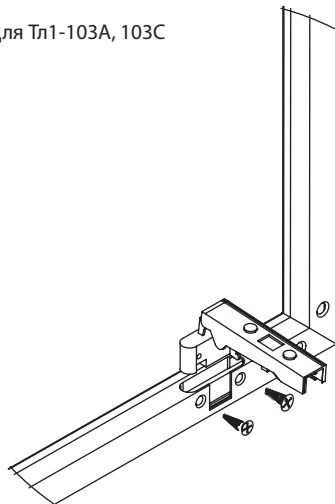
**Шаг 15** Установка петли на дверь

**Шаг 16** Навеска дверей, установка ручки. Для Тл1-103А, 103С

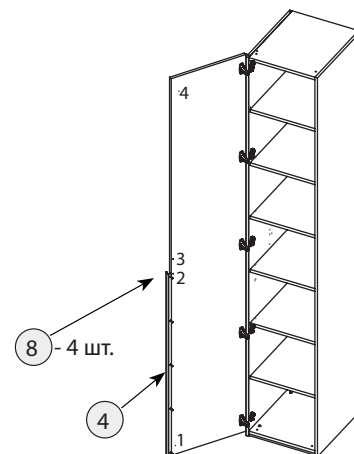


Дверь можно навесить как на левую, так и на правую боковую стенку.

Для Тл1-103А, 103С

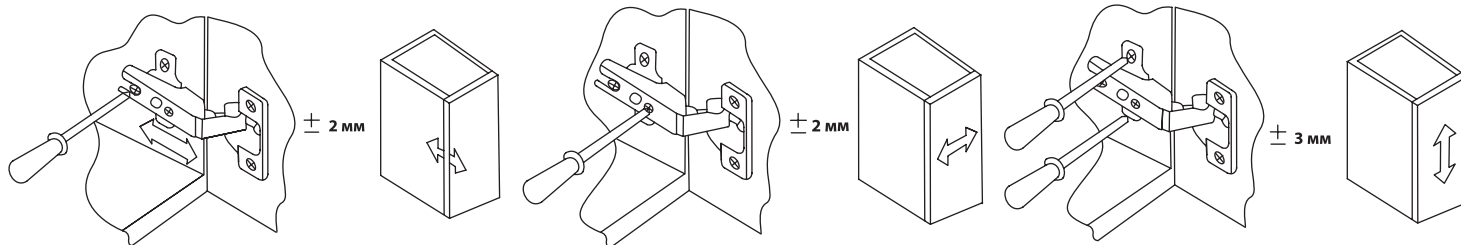


**Внимание!** Совместите ручку с наколками 1 или 2. При этом от низа ручки до низа двери должно быть 17 мм.



Наложить на монтажную Защелкнуть на монтажной планку, заведя в пазы. планке нажатием

**Шаг 17** Регулировка петель. Для Тл1-103А, 103С



**Шаг 18** После установки изделия и регулировки всех механизмов необходимо все отверстия и видимые эксцентрики минификсов закрыть заглушками.

**Правила по эксплуатации и уходу за мебелью**

Сохранность качества приобретенной мебели зависит от соблюдения условий её хранения и эксплуатации.

**1. Транспортировка мебели.** Мебель в собранном виде должна перевозиться в вертикальном положении с закрытыми дверями и ящиками транспортными средствами, приспособленными для перевозки и предохранения мебели от повреждений, загрязнений и атмосферных осадков. Мебель, перевозимая при температуре ниже 0°С, охлаждается и при установке в помещение «запотекает», поэтому её следует немедленно протереть чистой сухой мягкой тканью.

**2. Установка мебели.** Мебель не следует устанавливать близко к сырым и холодным стенам или к источникам тепла (печам, батареям и др. отопительным приборам). Минимальное расстояние 0.5 м. Установку или перестановку мебели следует производить только путём поднятия изделия за боковые стенки. При не ровных полах под опорные элементы мебели вставляются установочные клинья.

**3. Эксплуатация мебели.** Используйте мебель в помещениях с температурой воздуха от 10 до 55°С и относительной влажностью не более 80%.

Мебель и зеркала должны быть защищены от воздействия прямого солнечного света, так как под их действием изменяется цвет и портится внешний вид изделия. Не допускайте попадания на мебель агрессивных жидкостей (спирта, ацетона, растворителей, кислот, щелочей, масел и т.п.). Случайно попавшую на поверхность жидкость следует немедленно стереть сухой тканью. Не следует ставить на поверхность мебели горячие предметы. Корпусная мебель должна использоваться в соответствии с функциональным назначением каждого отдельного предмета. Все тяжести следует размещать внутри шкафов и тумб таким образом, чтобы добиться равномерного распределения нагрузки по всей имеющейся площади и обеспечить необходимое равновесие скользящих частей. Вещи на полках рекомендуется размещать по принципу: наиболее тяжелые — ближе к краям (опорам), более легкие — ближе к центру. Высокие элементы (колонны, многоярусные шкафы, комоды и т.д.) рекомендуется больше нагружать в нижних секциях для обеспечения лучшей устойчивости этих элементов. При эксплуатации корпусной мебели **не допускается** статическая вертикальная нагрузка (в особенности с приложением усилия к одной точке): на дно ящиков — более 5 кг, на стенки верхние, нижние, полки, крышки (шкафов, стеллажей, тумб) — более 10 кг, на крышки комодов, тумб подвесных, напольных (при условии крепления к стене) — до 40 кг. Нормальное усилие открытия дверей — до 3 кг, усилие выдвигания ящиков — до 5 кг. При ослаблении резьбовых соединений периодически их подтягивайте.

**4. Уход за мебелью.** Производите уход за мебелью сухой мягкой тканью (фланель, миткаль) с помощью специальных средств, придающих блеск поверхности, защищающих от появления статического электричества. Не допускается применять средства, не предназначенные для ухода за мебелью. Для ухода за стеклянными и зеркальными поверхностями следует использовать только средства мягкой воздействия, не обладающие абразивным действием и не содержащие агрессивных компонентов. Внимательно читайте состав чистящих средств.

**5. Порядок предъявления претензий на качество мебели.** Претензии по комплектации или качеству мебели должны направляться покупателем непосредственно в магазин, где приобретена мебель, с обязательным приложением документов на покупку. Претензии от покупателей принимаются розничными торговыми организациями в течение гарантийного срока. Гарантийный срок эксплуатации мебели — 5 лет. Срок службы — 10 лет.

**Техническое описание (размеры изделий и деталей, в том числе на рисунках и в таблицах) приведено без обязательств с нашей стороны. Мы оставляем за собой право на внесение конструктивных изменений без ущерба функциональности, изменение ассортимента и окончательного дизайна нашей продукции.**