

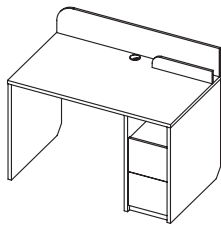
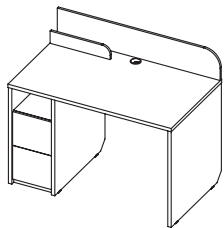
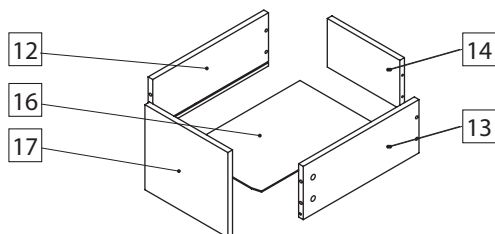
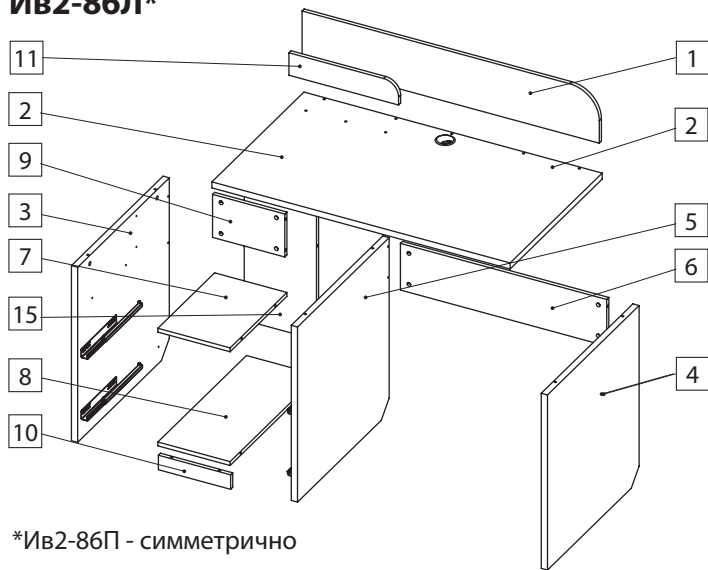


10373999

# М. 3490. Инструкция по сборке и эксплуатации мебели Ивиса 2. Стол Ив2-86Л, 2-86П

**АРТИС**  
 мебель вашего стиля
**ЕАС**

**ВНИМАНИЕ!** Упаковку мебели до окончания сборки выбрасывать категорически запрещается. В противном случае претензии по качеству мебели **ФАБРИКА НЕ ПРИНИМАЕТ**

**Ив2-86Л****Ив2-86П****Ив2-86Л\*****Спецификация. Детали**

	Арт. упак.	Кол.	Наименование	Код	Кол., шт. в уп.	Размер, мм
1	<b>3066</b>	1	Стенка вертикальная задняя	D.2614-01	1	1193 x 213 x 16
2	<b>2877</b> Для Ив2-86Л	1	Крышка	D.2616-01	1	1197 x 703 x 25
	<b>3079</b> Для Ив2-86П	1	Крышка	D.2616-02	1	1197 x 703 x 25
3	<b>2874</b> Для Ив2-86Л		Опора левая	D.2617-01	1	725 x 697 x 25
4			Опора правая	D.2617-02	1	725 x 697 x 25
5			Опора средняя	D.2617-03	1	725 x 697 x 25
4	<b>3080</b> Для Ив2-86П		Опора правая	D.2617-04	1	725 x 697 x 25
3			Опора левая	D.2617-05	1	725 x 697 x 25
5			Опора средняя	D.2617-06	1	725 x 697 x 25
6	<b>2872</b>	1	Царга	D.2634-01	1	828 x 193 x 16
7	<b>2871</b>		Полка	D.2631-01	1	290 x 432 x 16
8			Стенка нижняя	D.2636-01	1	290 x 672 x 16
9			Стенка задняя	D.2639-01	1	290 x 178 x 16
10	<b>3067</b>	1	Цоколь	D.2637-01	1	290 x 60 x 16
11	<b>3032</b>	1	Стенка вертикальная	D.2640-01	1	440 x 93 x 16
12	<b>2873</b>		Стенка ящика бок. левая	D.1015-02	1	399 x 159 x 16
13			Стенка ящика бок. правая	D.1016-02	1	399 x 159 x 16
14			Стенка ящика задняя	D.2643-01	1	250 x 145 x 16
15	<b>2878</b>	1	Стенка задняя	D.2650-01	1	649 x 290 x 16
16	<b>3068</b>	1	Дно ящика	D.2654-01	2	404 x 264 x 3,2

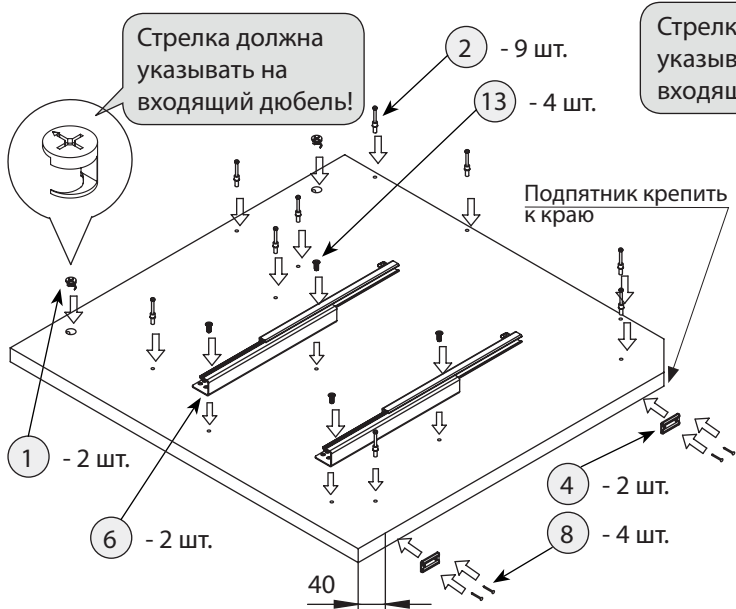
**Спецификация. Фасады**

17	<b>9971</b>	1	Фасад Ив2-86П, 86Л	D.2649-02	2	286 x 254 x 162
----	-------------	---	--------------------	-----------	---	-----------------

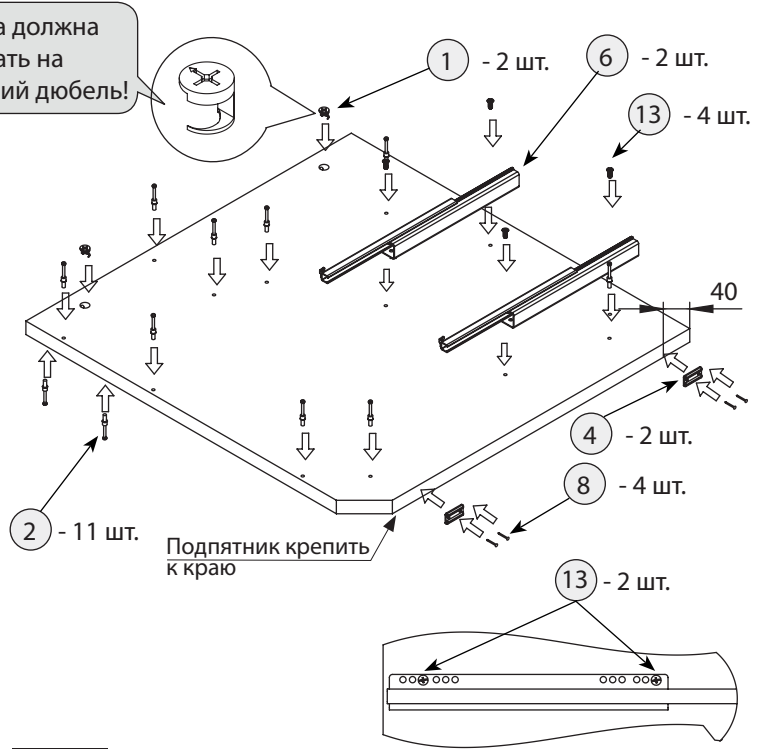
**Количество фурнитуры на изделие**

Тип фурнитуры	Кол-во	Тип фурнитуры	Кол-во	Тип фурнитуры	Кол-во	Тип фурнитуры	Кол-во
1 Эксцентрик	39	5 Заглушка кабель-канала	1	9 Заглушка эксцентрика	21	13 Евровинт 6,3 x 13	8
2 Дюбель	39	6 Направляющие	2	10 Заглушка конфирмата	12	14 Фиксатор	4
3 Конфирмат 7x50	15	7 Шуруп 4,2x25 с пресс-шайбой острый	6	11 Шуруп 4 x 20 потайной под крест	8	15 Заглушка D = 5 мм	4
4 Подпятник	6	8 Гвоздь мебельный	12	12 Ключ шестигранный	1		

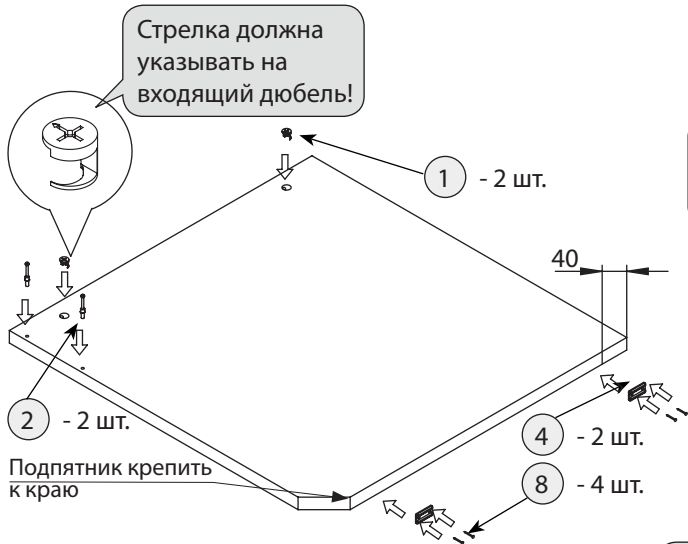
**Шаг 1** Для Ив2-86Л. Опора левая.  
Для Ив2-86П - опора правая симметрично.



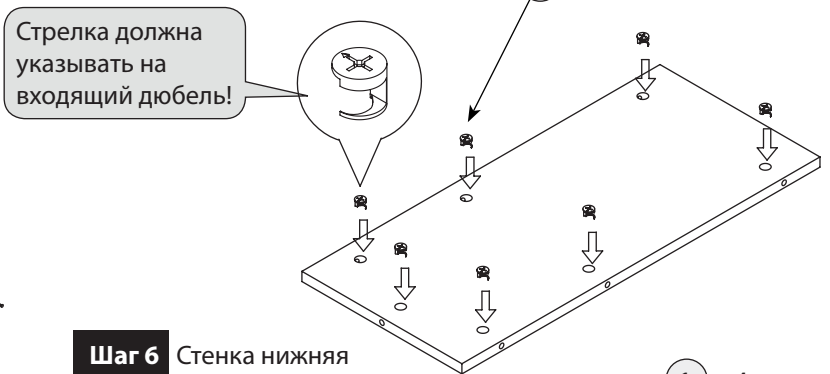
**Шаг 2** Для Ив2-86Л. Опора центральная.  
Для Ив2-86П - симметрично.



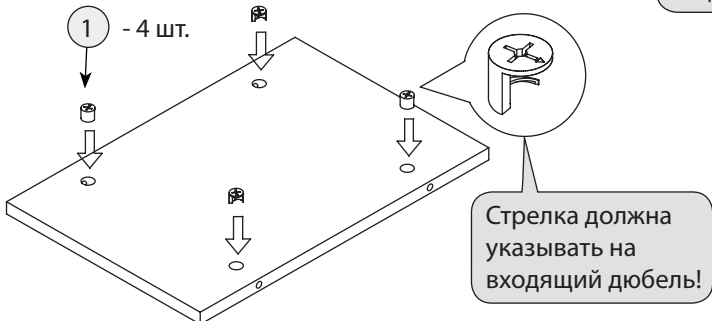
**Шаг 3** Для Ив2-86Л. Опора правая.  
Для Ив2-86П - опора левая симметрично.



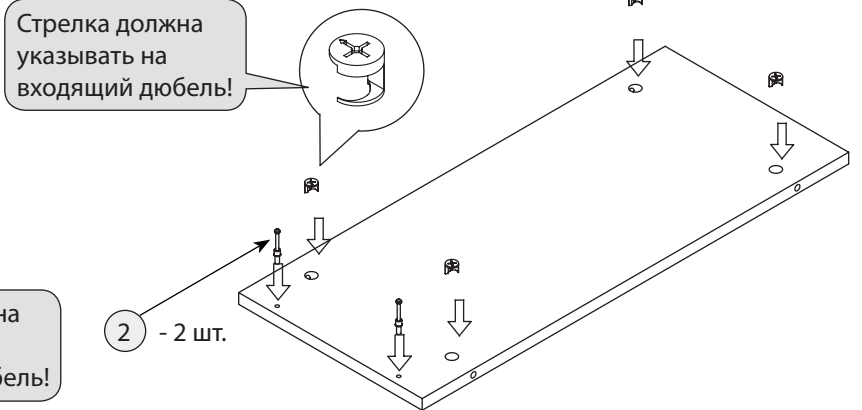
**Шаг 4** Стенка задняя



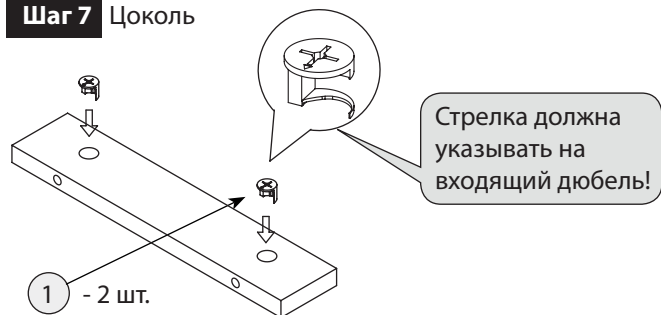
**Шаг 5** Полка  
Стенка задняя собирается аналогично.



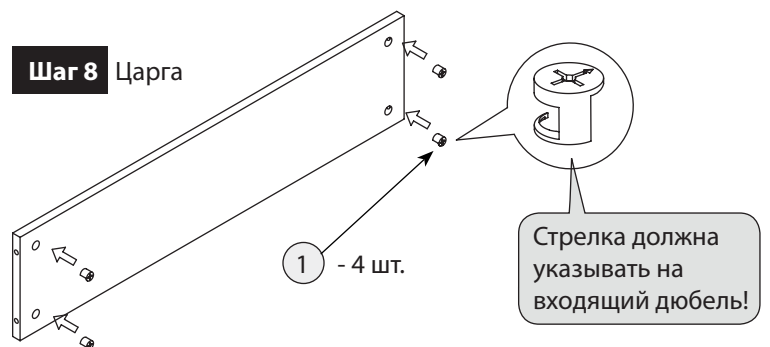
**Шаг 6** Стенка нижняя



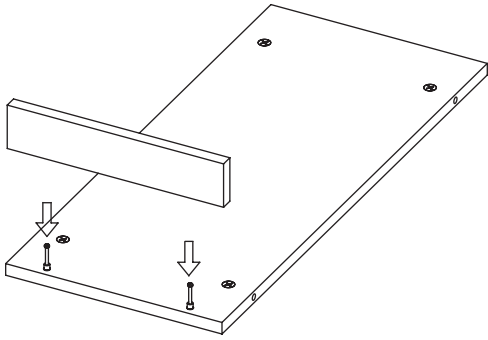
**Шаг 7** Цоколь



**Шаг 8** Царга

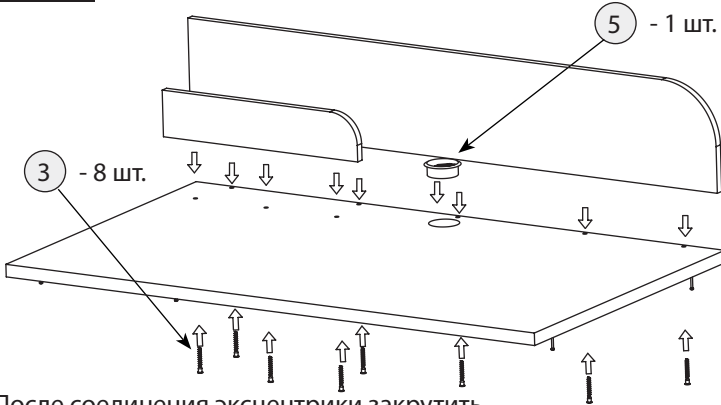


**Шаг 9** Сборка цоколя и стенки нижней



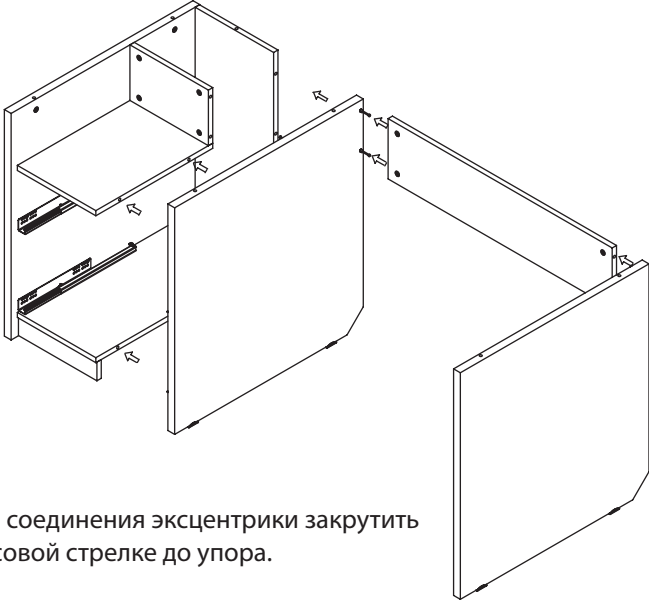
После соединения эксцентрики закрутить по часовой стрелке до упора.

**Шаг 11** Для Ив2-86Л. Для Ив2-86П - симметрично.



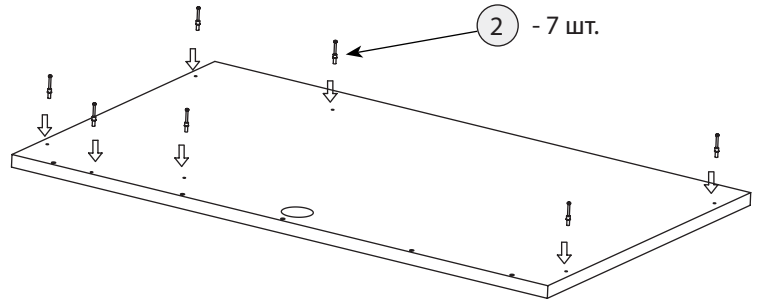
После соединения эксцентрики закрутить по часовой стрелке до упора.

**Шаг 13** Для Ив2-86Л. Для Ив2-86П - симметрично.

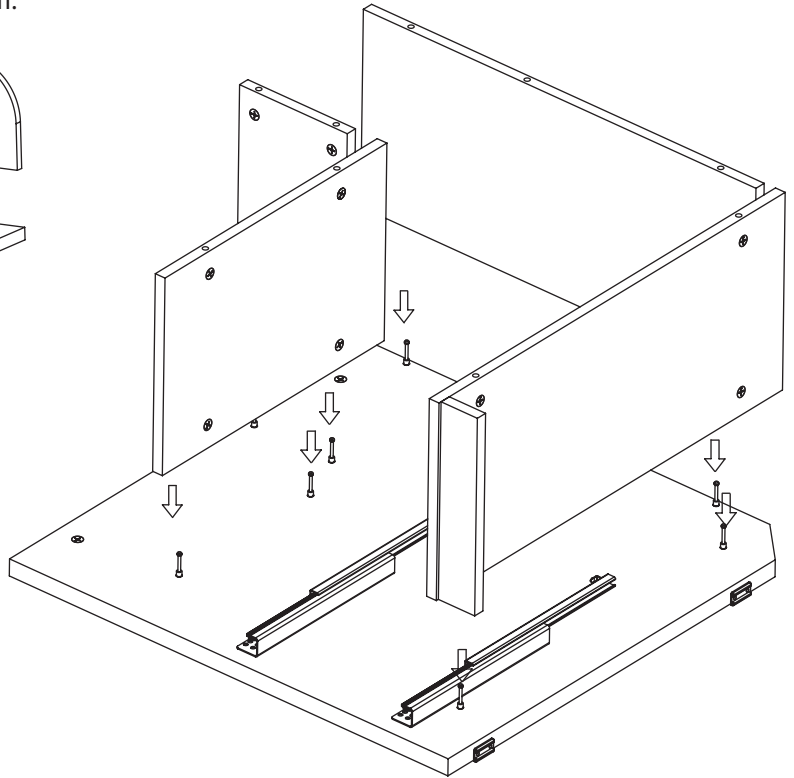


После соединения эксцентрики закрутить по часовой стрелке до упора.

**Шаг 10** Для Ив2-86Л. Крышка.  
Для Ив2-86П - симметрично.



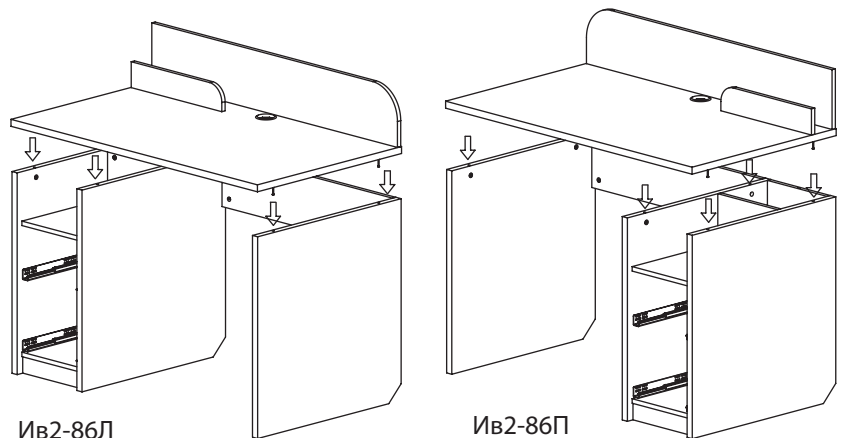
**Шаг 12** Для Ив2-86Л. Для Ив2-86П - симметрично.



После соединения эксцентрики закрутить по часовой стрелке до упора.

**Шаг 14** Собрать, как показано на рисунке

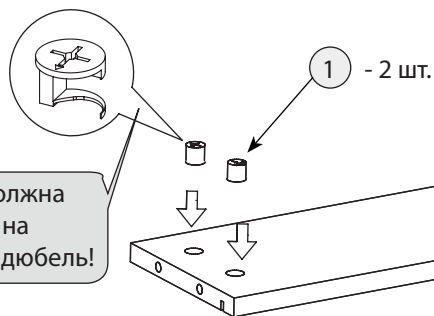
После соединения эксцентрики закрутить по часовой стрелке до упора.



Ив2-86Л

Ив2-86П

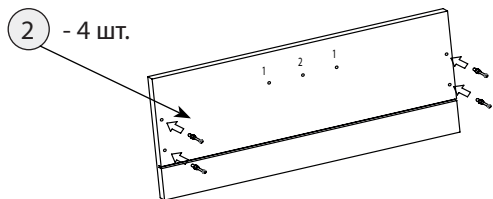
## Шаг 15 Сборка ящика. Стенка боковая левая



Стрелка должна указывать на входящий дюбель!

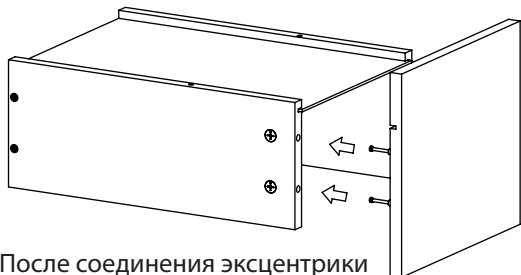
Стенка боковая правая собирается аналогично.

## Шаг 17 Крепление фасада



Ручка скоба: досверлить отв. 1 сверлом d=5 мм,  
Ручка кнопка: досверлить отв. 2 сверлом d=5 мм

## Шаг 18 Собрать, как показано на рисунке



После соединения эксцентрики закрутить по часовой стрелке до упора.

## Шаг 19 Крепление дна ящика



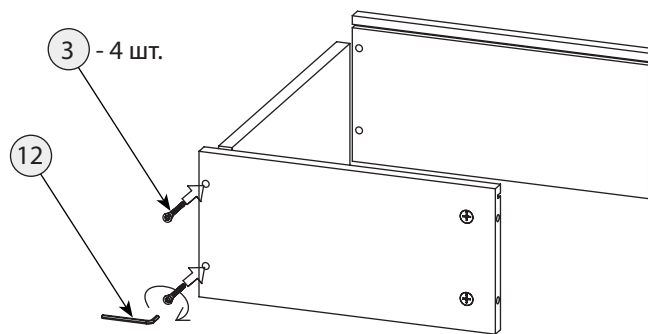
## Правила по эксплуатации и уходу за мебелью

Сохранность качества приобретённой мебели зависит от соблюдения условий её хранения и эксплуатации.

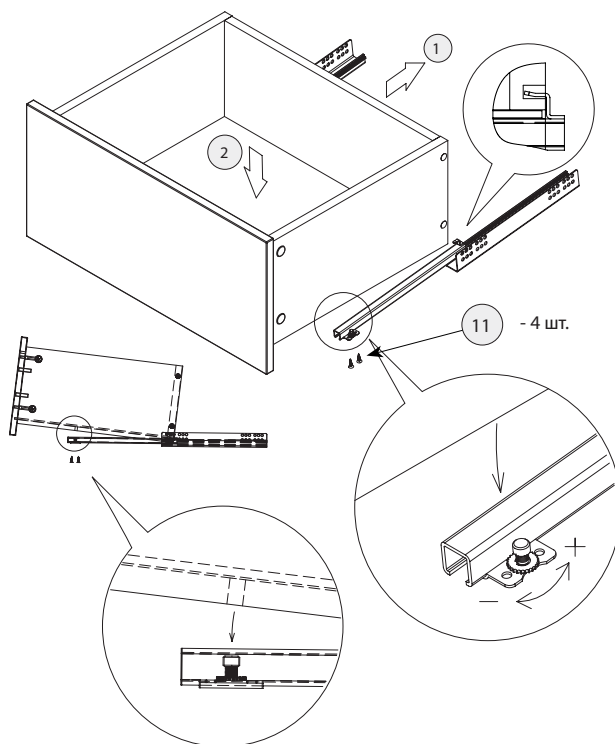
**1. Транспортировка мебели.** Мебель в собранном виде должна перевозиться в вертикальном положении с закрытыми дверями и ящиками транспортными средствами, приспособленными для перевозки и предохранения мебели от повреждений, загрязнений и атмосферных осадков. Мебель, перевозимая при температуре ниже 0°C, охлаждается и при установке в помещение «запотевают», поэтому её следует немедленно протереть чистой сухой мягкой тканью. **2. Установка мебели.** Мебель не следует устанавливать близко к сырým и холодным стенам или к источникам тепла (печам, батареям и др. отопительным приборам). Минимальное расстояние 0.5 м. Установку или перестановку мебели следует производить только путём поднятия изделия за боковые стенки. При не ровных полах под опорные элементы мебели вставляются установочные клинья. **3. Эксплуатация мебели.** Используйте мебель в помещениях с температурой воздуха от 10 до 55°C и относительной влажностью не более 80%.

Мебель и зеркала должны быть защищены от воздействия прямого солнечного света, так как под их действием изменяется цвет и портится внешний вид изделия. Не допускайте попадания на мебель агрессивных жидкостей (спирта, ацетона, растворителей, кислот, щелочей, масел и т. п.). Случайно попавшую на поверхность жидкость следует немедленно стереть сухой тканью. Не следует ставить на поверхность мебели горячие предметы. Корпусная мебель должна использоваться в соответствии с функциональным назначением каждого отдельного предмета. Все тяжести следует размещать внутри шкафов и тумб таким образом, чтобы добиться равномерного распределения нагрузки по всей имеющейся площади и обеспечить необходимое равновесие скользящих частей. **4. Уход за мебелью.** Производите уход за мебелью сухой мягкой тканью (фланель, миткаль) с помощью специальных средств, придающих блеск поверхности, защищающих от появления статического электричества. Не допускается применять средства, не предназначенные для ухода за мебелью. Для ухода за стеклянными и зеркальными поверхностями следует использовать только средства мягкого воздействия, не обладающие абразивным действием и не содержащие агрессивных компонентов. Внимательно читайте состав чистящих средств. **5. Порядок предъявления претензий на качество мебели.** Претензии по комплектации или качеству мебели должны направляться покупателем непосредственно в магазин, где приобретена мебель, с обязательным приложением документов на покупку. Претензии от покупателей принимаются розничными торговыми организациями в течение гарантийного срока. Гарантийный срок эксплуатации мебели — 5 лет. Срок службы — 10 лет. **Техническое описание (размеры изделий и деталей, в том числе на рисунках и в таблицах) приведено без обязательств с нашей стороны. Мы оставляем за собой право на внесение конструктивных изменений без ущерба функциональности, изменение ассортимента и окончательного дизайна нашей продукции.**

## Шаг 16 Собрать стенку заднюю и стенки боковые ящика



## Шаг 20 Регулировка



Регулировка ящика по высоте производится с помощью поворота регулировочного колесика (+3 мм)

## Шаг 21

После установки изделия и регулировки всех механизмов необходимо все отверстия и видимые эксцентрики минификсов закрыть заглушками.