



10157999

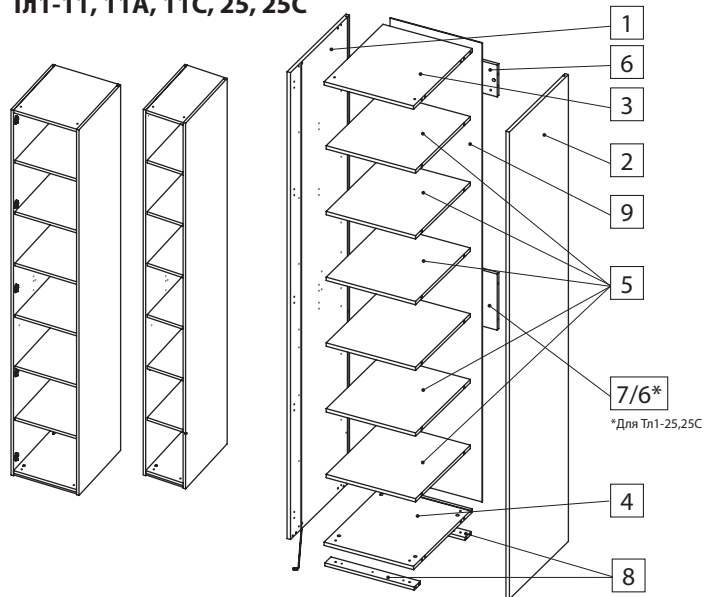
M. 3341. Инструкция по сборке и эксплуатации мебели Тоledo.
Шкаф с полками Тл1-11, 11А, 12.
Шкаф с полками и подсветкой Тл1-11С
Стеллаж Тл1-25, Стеллаж с подсветкой Тл1-25С



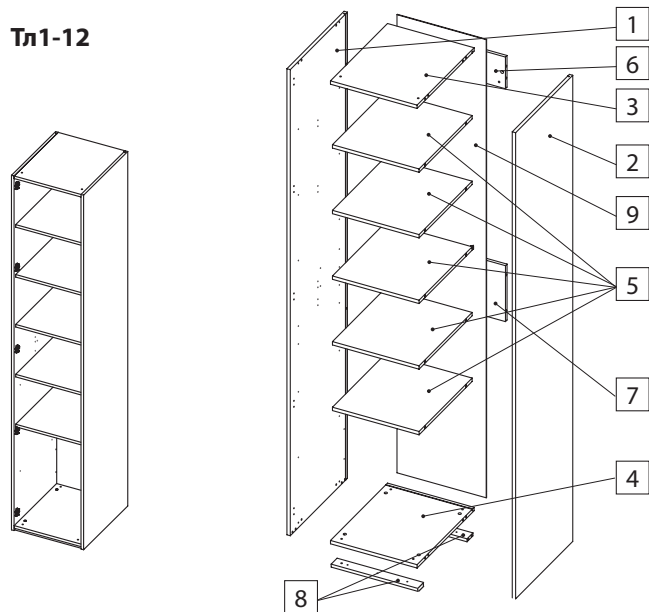
АРТИС
 мебель вашего стиля

EAC

ВНИМАНИЕ! Упаковку мебели до окончания сборки выбрасывать категорически запрещается.
 В противном случае претензии по качеству мебели **ФАБРИКА НЕ ПРИНИМАЕТ**

Тл1-11, 11А, 11С, 25, 25С

Для Тл1-11, 11А, 25 - левый бок без паза под Led-ленту

Тл1-12**Спецификация. Детали**

	Артикул упак.	Кол-во упак.	Наименование	Кол., шт.	Код	Размер, мм
1	8207 Тл1-11,11А,12	1	Стенка боковая левая	1	D.7356-07	2500 x 391 x 18
	8161 Тл1-11С			1	F.0546-01	2500 x 391 x 18
	8449 Тл1-25			1	D.7356-09	2500 x 391 x 18
	8395 Тл1-25С			1	F.00560-01	2500 x 391 x 18
2	8450 Тл1-11,11А,11С,12	1	Стенка боковая правая	1	D.7356-08	2500 x 391 x 18
	8341 Тл1-25, 25С			1	D.7356-10	2500 x 391 x 18
3	8162 Тл1-11,11А,11С,12	1	Стенка верхняя	1	D.7424-01	464 x 390 x 18
	8342 Тл1-25, 25С			1	D.7402-01	244 x 390 x 18
4	8162 Тл1-11,11А,11С,12	1	Стенка нижняя	1	D.7424-02	464 x 390 x 18
	8342 Тл1-25, 25С			1	D.7402-02	244 x 390 x 18
5	8163 Тл1-11,11А,11С	1	Полка	6	D.7423-01	464 x 350 x 18
	8343 Тл1-25, 25С			6	D.7404-01	244 x 350 x 18
	8348 Тл1-12			5	D.7423-01	464 x 350 x 18
6	8343 Тл1-25, 25С	1	Ребро жесткости	2	D.7403-01	244 x 170 x 16
	7208 Тл1-11,11А,11С,12			1	D.6665-01	464 x 170 x 16
7	7449 Тл1-11,11А,11С,12	1	Ребро жесткости	1	D.6368-01	464 x 300 x 16
8	8162 Тл1-11,11А,11С,12	1	Планка монтажная	2	D.7635-01	464 x 80 x 16
	8344 Тл1-25, 25С			2	D.7405-01	244 x 80 x 16
9	7212 Тл1-11,11А,11С,12	1	Стенка задняя	1	D.6369-01	2461 x 478 x 3,2
	8345 Тл1-25, 25С			1	D.7406-01	2461 x 258 x 3,2
10	8172 Тл1-11С, 25С	1	Плафон светильника	7	D.7365-01	344 x 18 x 6

Спецификация. Двери. (В состав корпуса не входят)

Наименование	Кол., шт.	Код	Размер, мм
Для Тл 1-11, 12 Арт. упаковки 7213 Кол-во 2			
Дверь	1	D.6355-01	2468 x 496 x 18
Для Тл 1-11, 12 Арт. упаковки 9849 Кол-во 1			
Дверь Al с зеркалом	1	F.0690-01	2468 x 495 x 20
Для Тл 1-11С, 11А Арт. упаковки 9828 Кол-во 2			
Дверь	1	F.0698-01	2468 x 495 x 20
Для Тл11С, 11А Арт. упаковки 10055 Кол-во 1			
Дверь тон.	1	F.0740-01	2468 x 495 x 20

Инструкция по подключению подсветки и электрическая схема приведены в инструкции, входящей в состав блока питания

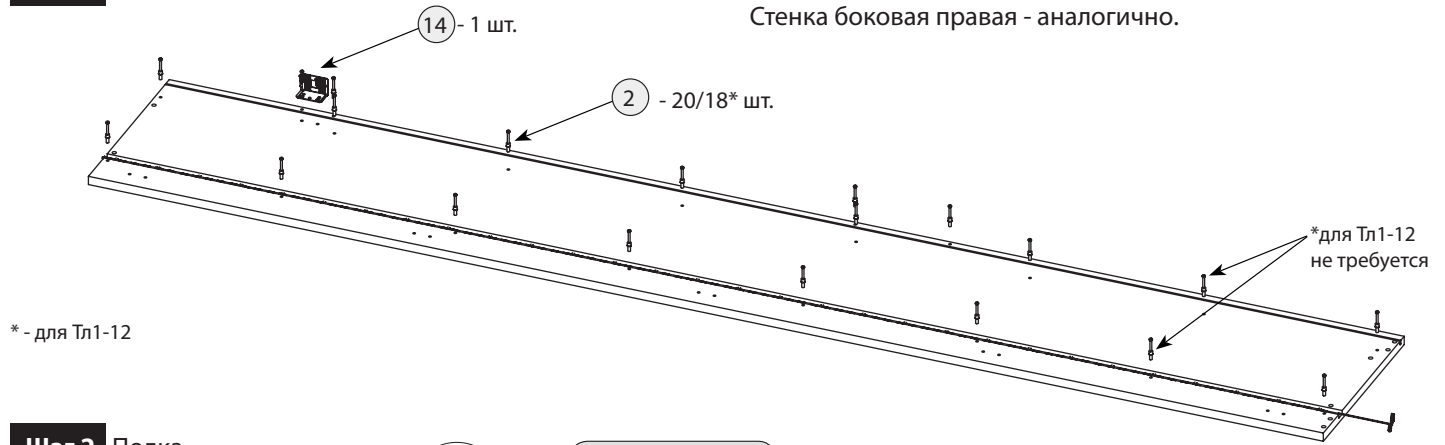
Количество фурнитуры на изделие, Тл1-11, 11А, 11С, 25, 25С / 12

**Тип петли и крепежа зависит от типа двери

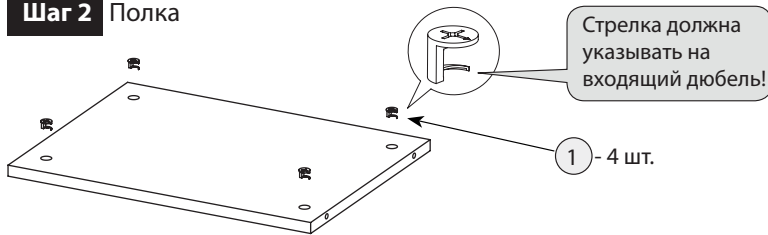
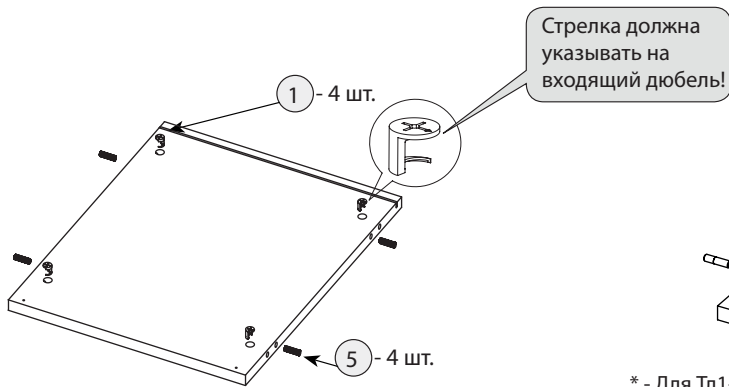
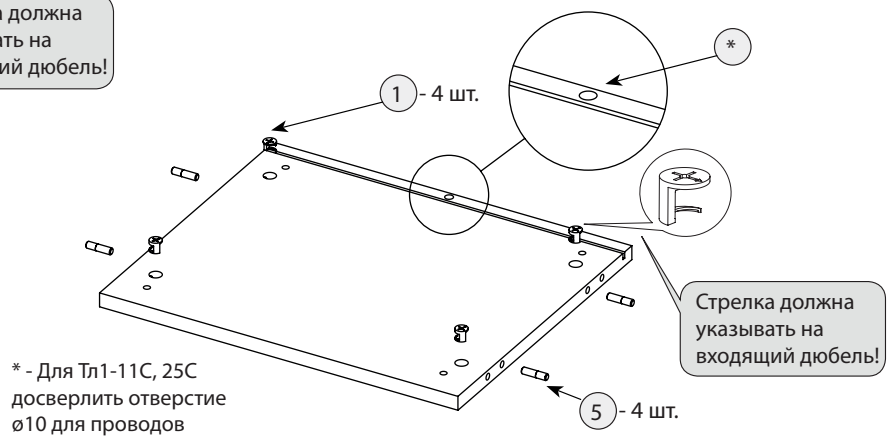
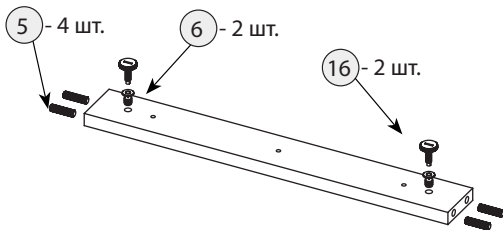
Тип фурнитуры	Кол-во	Тип фурнитуры	Кол-во	Тип фурнитуры	Кол-во	Тип фурнитуры	Кол-во	Тип фурнитуры	Кол-во
1 Эксцентрик	40/36	5 Шкант 8x30	16	9 Заглушка d = 8 мм	4	13 Заглушка на плечо петли	5	17 Подпятник войлочный	4
2 Дюбель	40/36	6 Муфта фторка М6 X 13	4	10 Шуруп с прессшайбой 4x30	6/14/6	14 Комплект навеса	2	18 Демпфер	3
3 Заглушка эксцентрика	32/28	7 Фиксатор задней стенки	14/16/20	11 Межсекционная стяжка	4	15 Гвоздь мебельный	20/12/15	19 Петля накладная**	5
4 Ручка	1	8 Шуруп / винт М4x8*	4	12 Заглушка d = 5 мм	10/14	16 Опора регулируемая Pl-10	4	20 Ответная планка петли	5

Шаг 1 Стенка боковая левая. Тл1-11С, 25С. Для Тл1-11, 11А, 12, 25 - левый бок без паза под Led-ленту.

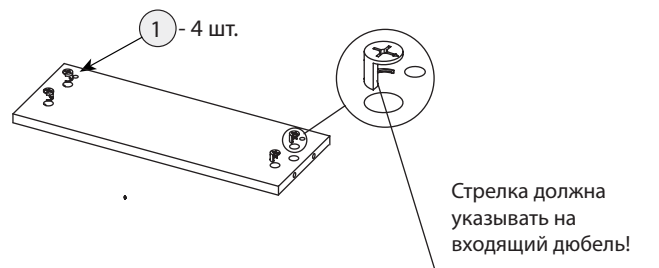
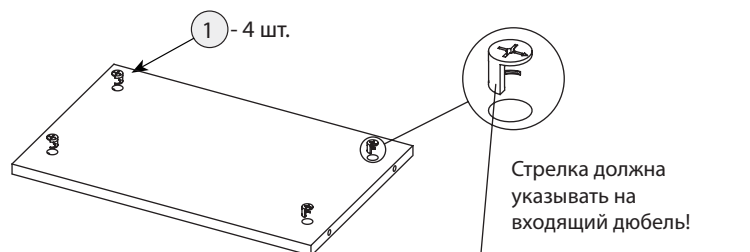
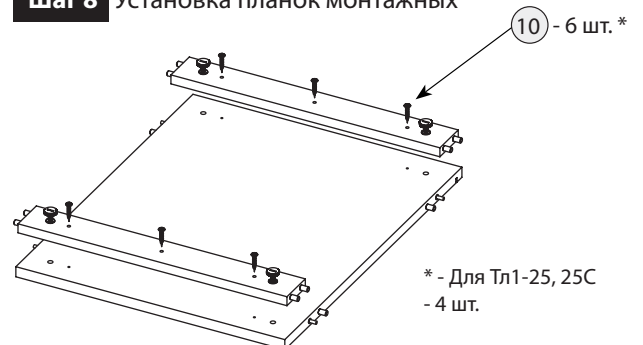
Стенка боковая правая - аналогично.



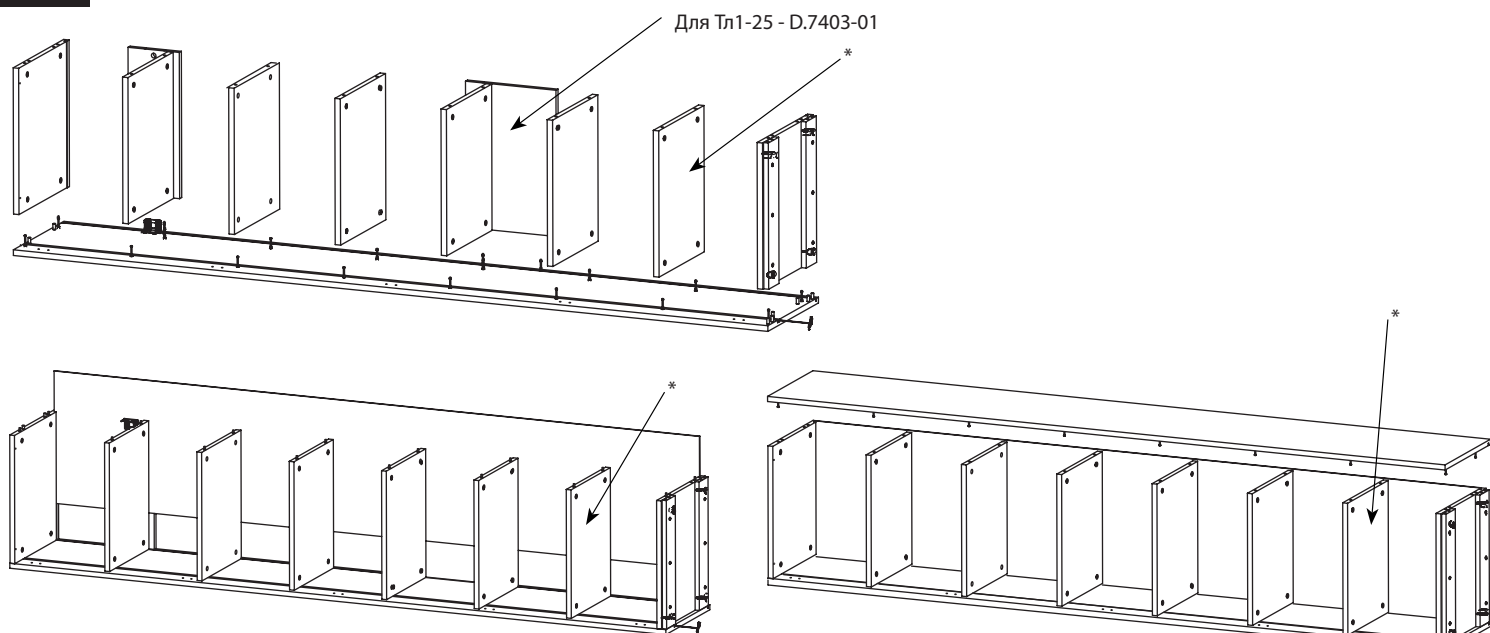
* - для Тл1-12

Шаг 2 Полка**Шаг 3** Стенка верхняя**Шаг 4** Стенка нижняя**Шаг 5** Планка монтажная, 2 шт.

Чтобы избежать повреждения напольного покрытия, при необходимости используйте войлочные подпятники 17

Шаг 6 Ребро жесткости**Шаг 7** Ребро жесткости**Шаг 8** Установка планок монтажных

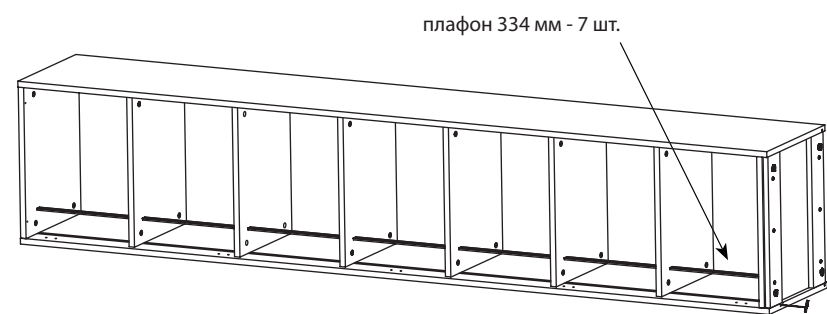
Шаг 9 Сборка корпуса Тл1-11А, 11С, 25С. Для Тл1-11, 11А, 12, 25 - левый бок без паза под Led-ленту



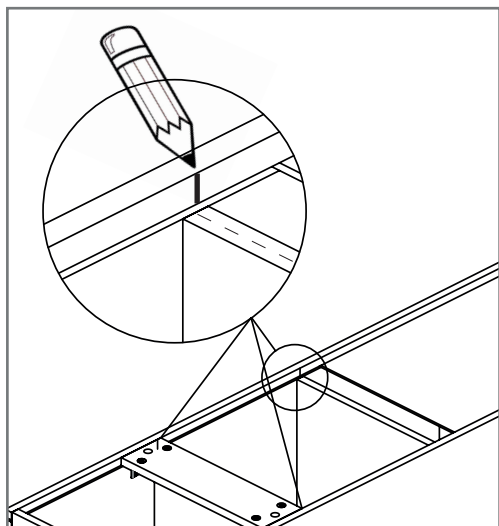
*для Тл1-12 не устанавливается

После соединения эксцентрики закрутить по часовой стрелке до упора.

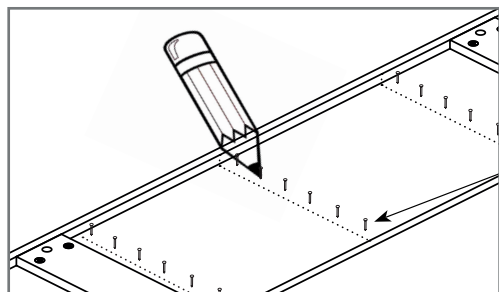
Шаг 10 Установка плафона, для Тл1-11С, 25С



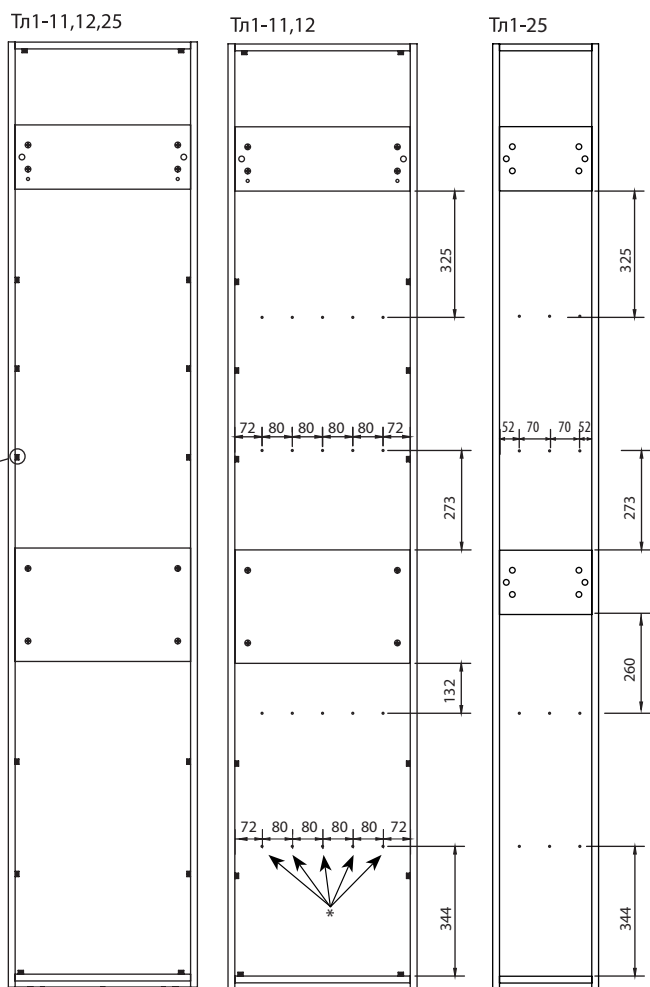
Шаг 11 Установите фиксаторы задней стенки и прибейте заднюю стенку к полке гвоздями



Разметить положение полок карандашом, как показано на рисунке, слева и справа. Задвинуть заднюю стенку в пазы до упора.



Зафиксировать заднюю стенку, прибить гвозди согласно разметке.

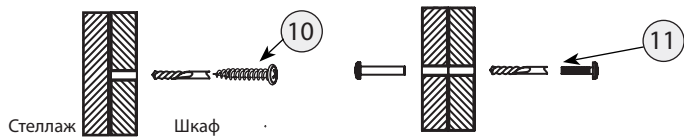


*для Тл1-12 не требуется

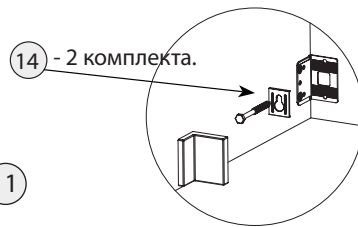
Шаг 12 Установите шкаф на место эксплуатации. Выровняйте шкаф при помощи регулировочных опор.

Для крепления стеллажа к рядом стоящему шкафу используйте шуруп (10).

Для крепления рядом стоящих шкафов используйте стяжку (11).

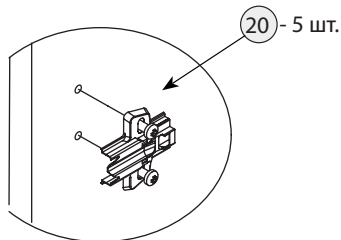


Шаг 13 Закрепите шкаф к стене



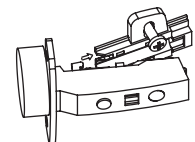
Изделие должно быть прикреплено к стене с помощью прилагаемого крепежа который подходит для крепления шкафа к стене из бетона или кирпича без пустот. Всегда выбирайте крепеж который подходит к материалу Ваших стен. Если прилагаемый крепеж не подходит к вашим стенам обратитесь в специализированный магазин.

Шаг 14 Установка ответной планки. Для Тл1-11, 11А, 11С, 12



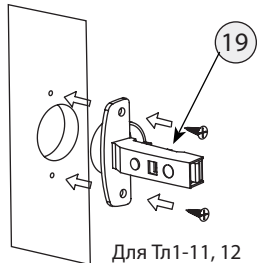
Дверь можно навесить как на левую, так и на правую боковую стенку.

Соединение петли с ответной планкой

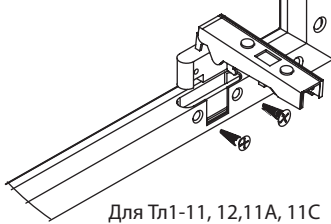


Наложить на монтажную планку, заведя в пазы.

Шаг 15 Установка петли* на дверь *Тип петли зависит от типа двери



Для Тл1-11, 12

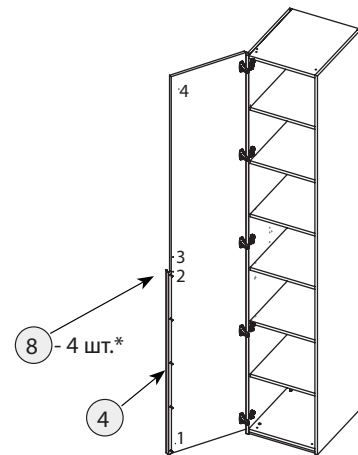


Для Тл1-11, 12, 11А, 11С

Защелкнуть на монтажной планке нажатием

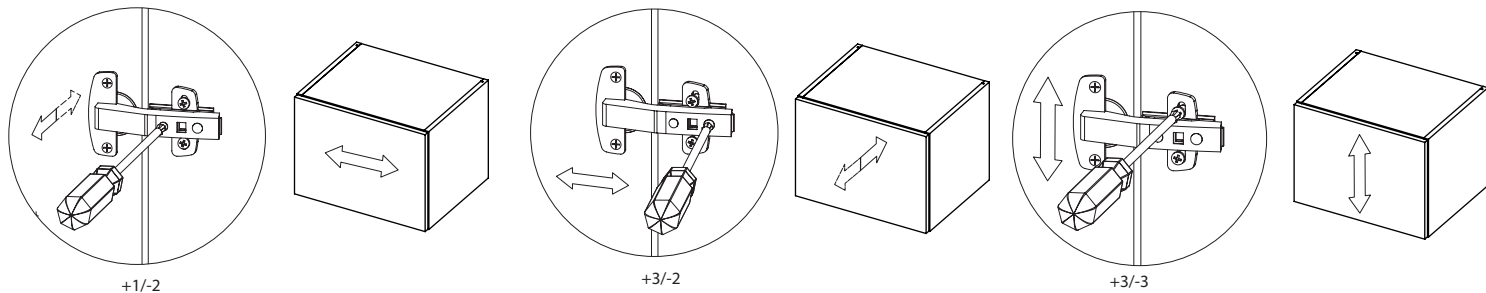
Шаг 16 Навеска дверей, установка ручки. Для Тл1-11, 11А, 11С, 12

Внимание! Совместите ручку с наколками 1 или 2. При этом от низа ручки до низа двери должно быть 17 мм.



*Тип крепежа зависит от типа двери

Шаг 17 Регулировка петель. Для Тл1-11, 11А, 11С, 12



Шаг 18 После установки изделия и регулировки всех механизмов необходимо все отверстия и видимые эксцентрики минификсов закрыть заглушками.

Правила по эксплуатации и уходу за мебелью

Сохранность качества приобретённой мебели зависит от соблюдения условий её хранения и эксплуатации.

1. Транспортировка мебели. Мебель в собранном виде должна перевозиться в вертикальном положении с закрытыми дверями и ящиками транспортными средствами, приспособленными для перевозки и предохранения мебели от повреждений, загрязнений и атмосферных осадков. Мебель, перевозимая при температуре ниже 0°C, охлаждается и при установке в помещении «запотекает», поэтому её следует немедленно протереть чистой сухой мягкой тканью.

2. Установка мебели. Мебель не следует устанавливать близко к сырью и холодным стенам или к источникам тепла (печам, батареям и др. отопительным приборам). Минимальное расстояние 0.5 м. Установку или перестановку мебели следует производить только путём поднятия изделия за боковые стенки. При не ровных полах под опорные элементы мебели вставляются установочные клинья.

3. Эксплуатация мебели. Используйте мебель в помещениях с температурой воздуха от 10 до 55°C и относительной влажностью не более 80%.

Мебель и зеркала должны быть защищены от воздействия прямого солнечного света, так как под их действием изменяется цвет и портится внешний вид изделия. Не допускайте попадания на мебель агрессивных жидкостей (спирта, ацетона, растворителей, кислот, щелочей, масел и т.п.). Случайно попавшую на поверхность жидкость следует немедленно стереть сухой тканью. Не следует ставить на поверхность мебели горячие предметы. Корпусная мебель должна использоваться в соответствии с функциональным назначением каждого отдельного предмета. Все тяжести следует размещать внутри шкафов и тумб таким образом, чтобы добиться равномерного распределения нагрузки по всей имеющейся площади и обеспечить необходимое равновесие скользящих частей. Вещи на полках рекомендуется размещать по принципу: наиболее тяжелые — ближе к краям (опорам), более легкие — ближе к центру. Высокие элементы (колонны, многоярусные шкафы, комоды и т.д.) рекомендуется больше нагружать в нижних секциях для обеспечения лучшей устойчивости этих элементов. При эксплуатации корпусной мебели **не допускается** статическая вертикальная нагрузка (в особенности с приложением усилия к одной точке): на дно ящиков — более 5 кг, на стенки верхние, нижние, полки, крышки (шкафов, стеллажей, тумб) — более 10 кг, на крышки комодов, тумб подвесных, напольных (при условии крепления к стене) — до 40 кг. Нормальное усилие открытия дверей — до 3 кг, усилие выдвигания ящиков — до 5 кг. При ослаблении резьбовых соединений периодически их подтягивайте.

4. Уход за мебелью. Производите уход за мебелью сухой мягкой тканью (фланель, миткаль) с помощью специальных средств, придающих блеск поверхности, защищающих от появления статического электричества. Не допускается применять средства, не предназначенные для ухода за мебелью. Для ухода за стеклянными и зеркальными поверхностями следует использовать только средства мягкого воздействия, не обладающие абразивным действием и не содержащие агрессивных компонентов. Внимательно читайте состав чистящих средств.

5. Порядок предъявления претензий на качество мебели. Претензии по комплектации или качеству мебели должны направляться покупателем непосредственно в магазин, где приобретена мебель, с обязательным приложением документов на покупку. Претензии от покупателей принимаются розничными торговыми организациями в течение гарантийного срока. Гарантийный срок эксплуатации мебели — 5 лет. Срок службы — 10 лет.

Техническое описание (размеры изделий и деталей, в том числе на рисунках и в таблицах) приведено без обязательств с нашей стороны. Мы оставляем за собой право на внесение конструктивных изменений без ущерба функциональности, изменение ассортимента и окончательного дизайна нашей продукции.