



09550999

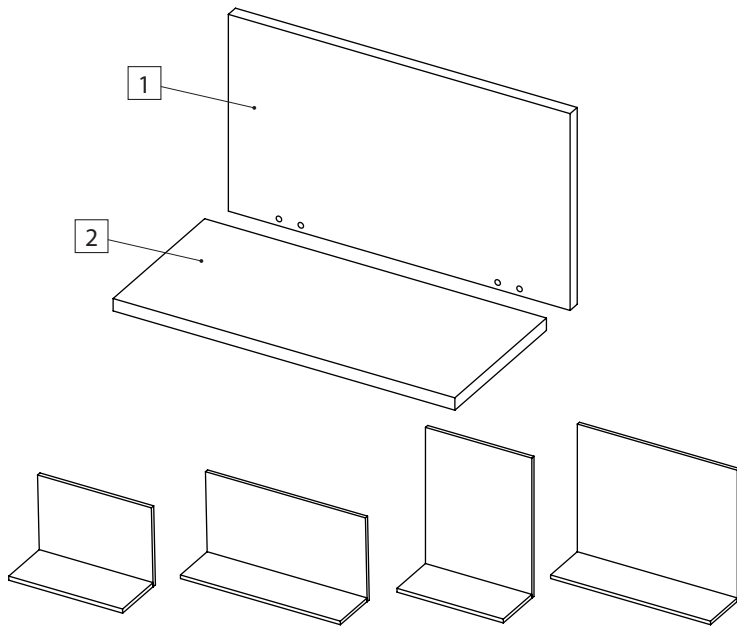
М. 3063. Инструкция по сборке и эксплуатации мебели Тоledo.
Полки Тл1-170, 170С, 171, 171С, 172, 173



АРТИС
 мебель вашего стиля

EAC

ВНИМАНИЕ! Упаковку мебели до окончания сборки выбрасывать категорически запрещается. В противном случае претензии по качеству мебели **ФАБРИКА НЕ ПРИНИМАЕТ**

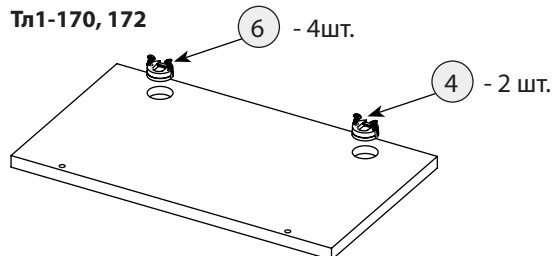


Тл1-170, 170С Тл1-171, 171С Тл1-172 Тл1-173

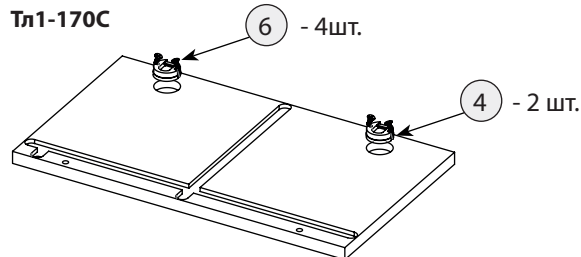
Инструкция по подключению подсветки и электрическая схема приведены в инструкции, входящей в состав блока питания

Шаг 1 Стенка вертикальная

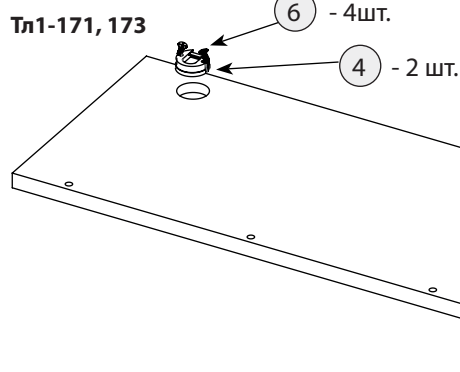
Тл1-170, 172



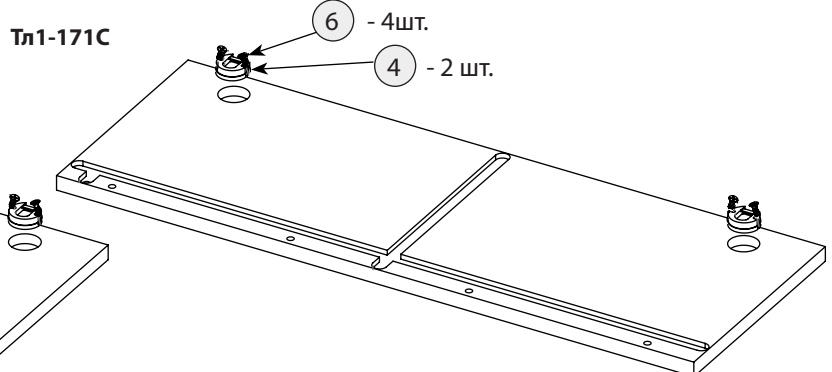
Тл1-170С



Тл1-171, 173



Тл1-171С



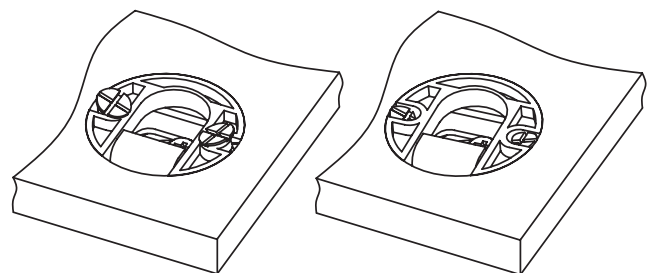
Спецификация детали.

	Модуль	Арт. упак.	Кол-во	Наименование	Кол., шт.	Код	Размер, мм
1	Тл1-170	9200	1	Стенка вертикальная	1	D.8189-02	286 x 500 x 18
	Тл1-170С	9204	1		1	D.8189-01	286 x 500 x 18
	Тл1-171	9206	1		1	D.8191-02	286 x 800 x 18
	Тл1-171С	9209	1		1	D.8191-01	286 x 800 x 18
	Тл1-172	9330	1		1	D.8505-01	657 x 500 x 18
	Тл1-173	9331	1		1	D.8506-01	657 x 800 x 18
2	Тл1-170	9201	1	Полка	1	D.8190-02	500 x 232 x 18
	Тл1-171	9207	1		1	D.8192-02	800 x 232 x 18
	Тл1-172	9201	1		1	D.8190-02	500 x 232 x 18
	Тл1-173	9207	1		1	D.8192-02	800 x 232 x 18
	Тл1-170С	9521	1	Полка с подсветкой	1	F.0675-01	500 x 232 x 21
	Тл1-171С	9522	1	Полка с подсветкой	1	D.0676-01	800 x 232 x 21

Количество фурнитуры на изделие, Тл1-170, 170С, 172 / 171, 171С, 173

Тип фурнитуры	Кол-во	Тип фурнитуры	Кол-во
1 Шкант 8x30	2/4	2 Конфирмат 7*50	2/4
3 Винт 5,5 x 50	2	4 Навеска	2
5 Дюбель пластиковый	2	6 Винт М4,8x13	4

Внимание!
 Винты 6 закручивать до уровня плоскости стенки вертикальной.

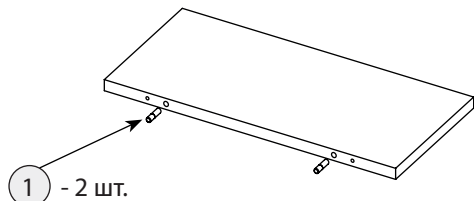


Правильно

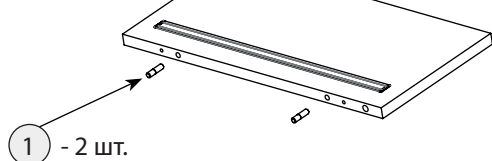
Неправильно

Шаг 2 Полка

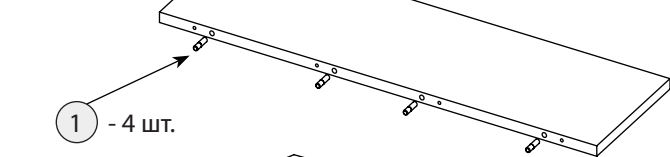
Тл1-170, 172



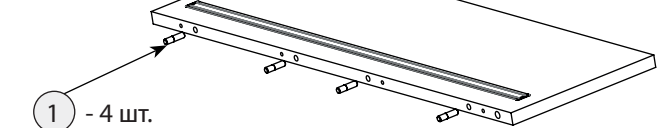
Тл1-170С



Тл1-171, 173



Тл1-171С

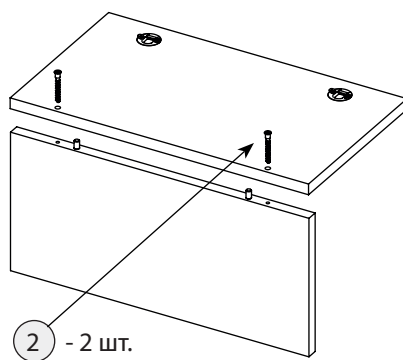


В один блок питания можно подключить не более 6-ти полок Тл1-170С или 4-х полок Тл1-171С.

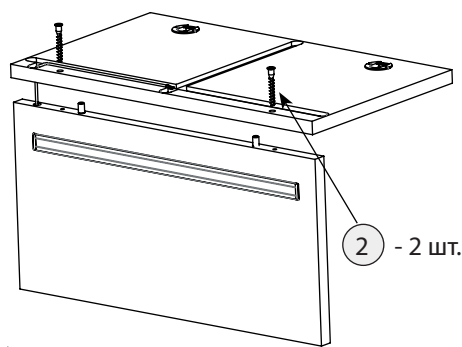
Инструкция по подключению подсветки и электрическая схема приведены в инструкции, входящей в состав блока питания

Шаг 3 Собрать, как показано на рисунке

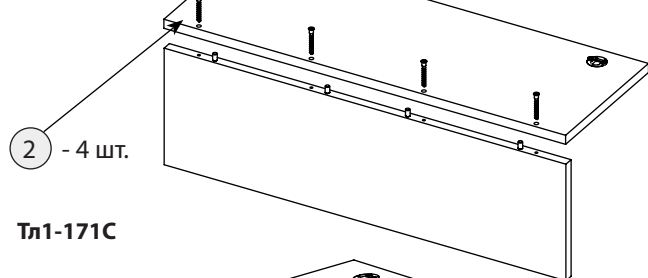
Тл1-170, 172



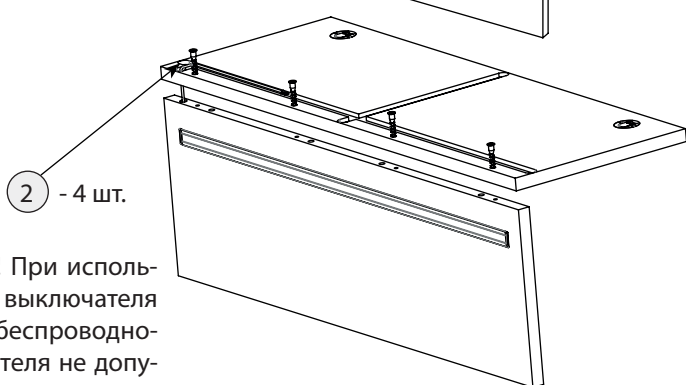
Тл1-170С



Тл1-171, 173



Тл1-171С

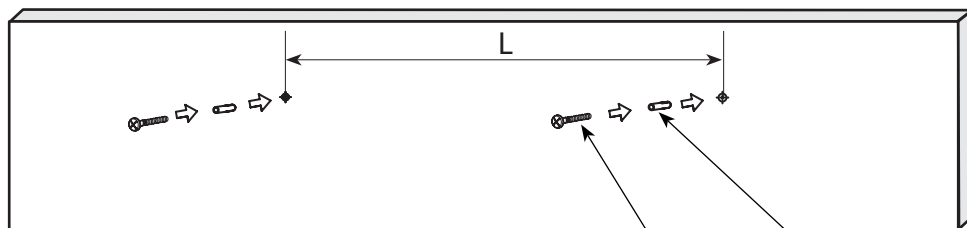


ВНИМАНИЕ! Внимание! При использовании емкостного выключателя ВЕД-01, использование беспроводного кнопочного выключателя не допускается.

Шаг 4 Крепление к сене

Внимание!

Изделие должно быть прикреплено к стене с помощью прилагаемого крепежа, который подходит для крепления к стене из бетона или кирпича без пустот! Всегда выбирайте крепеж, который подходит к материалу Ваших стен. Если прилагаемый крепеж не подходит к Вашим стенам, обратитесь в специализированный магазин.



L - расстояние между навесками

3 - 2 шт. 5 - 2 шт.

Правила по эксплуатации и уходу за мебелью

Сохранность качества приобретенной мебели зависит от соблюдения условий её хранения и эксплуатации.

1. Транспортировка мебели. Мебель в собранном виде должна перевозиться в вертикальном положении с закрытыми дверьми и ящиками транспортными средствами, приспособленными для перевозки и предохранения мебели от повреждений, загрязнений и атмосферных осадков. Мебель, перевозимая при температуре ниже 0°C, охлаждается и при установке в помещении «запотевают», поэтому её следует немедленно протереть чистой сухой мягкой тканью.

2. Установка мебели. Мебель не следует устанавливать близко к сырым и холодным стенам или к источникам тепла (печам, батареям и др. отопительным приборам). Минимальное расстояние 0.5 м. Установку или перестановку мебели следует производить только путём поднятия изделия за боковые стенки. При не ровных полах под опорные элементы мебели вставляются установочные клинья.

3. Эксплуатация мебели. Используйте мебель в помещениях с температурой воздуха от 10 до 55°C и относительной влажностью не более 80%.

Мебель и зеркала должны быть защищены от воздействия прямого солнечного света, так как под их действием изменяется цвет и портится внешний вид изделия. Не допускайте попадания на мебель агрессивных жидкостей (спирта, ацетона, растворителей, кислот, щелочей, масел и т. п.). Случайно попавшую на поверхность жидкость следует немедленно стереть сухой тканью. Не следует ставить на поверхность мебели горячие предметы. Корпусная мебель должна использоваться в соответствии с функциональным назначением каждого отдельного предмета. Все тяжести следует размещать внутри шкафов и тумб таким образом, чтобы добиться равномерного распределения нагрузки по всей имеющейся площади и обеспечить необходимое равновесие скользящих частей. Вещи на полках рекомендуется размещать по принципу: наиболее тяжелые — ближе к краям (опорам), более легкие — ближе к центру. При эксплуатации корпусной мебели **не допускается** статическая вертикальная нагрузка (в особенности с приложением усилия к одной точке): на полки, крышки, стенки верхние (шкафов, стеллажей, тумб) — более 10 кг. При ослаблении резьбовых соединений периодически их подтягивайте.

4. Уход за мебелью. Производите уход за мебелью сухой мягкой тканью (фланель, миткаль) с помощью специальных средств, придающих блеск поверхности, защищающих от появления статического электричества. Не допускается применять средства, не предназначенные для ухода за мебелью. Для ухода за стеклянными и зеркальными поверхностями следует использовать только средства мягкого воздействия, не обладающие абразивным действием и не содержащие агрессивных компонентов. Внимательно читайте состав чистящих средств.

5. Порядок предъявления претензий на качество мебели. Претензии по комплектации или качеству мебели должны направляться покупателем непосредственно в магазин, где приобретена мебель, с обязательным приложением документов на покупку. Претензии от покупателей принимаются розничными торговыми организациями в течение гарантийного срока. Гарантийный срок эксплуатации мебели — 5 лет. Срок службы — 10 лет.

Техническое описание (размеры изделий и деталей, в том числе на рисунках и в таблицах) приведено без обязательств с нашей стороны. Мы оставляем за собой право на внесение конструктивных изменений без ущерба функциональности, изменение ассортимента и окончательного дизайна нашей продукции.