



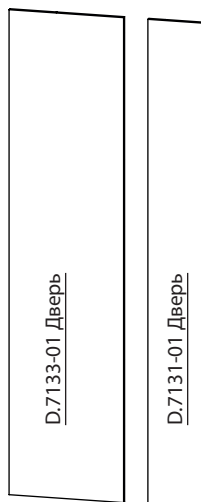
08975999

М. 2414. Инструкция по сборке и эксплуатации мебели Норден. Двери

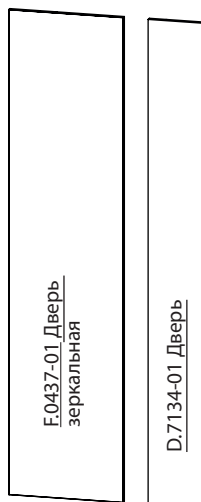

АРТИС
 мебель вашего стиля
EAC

ВНИМАНИЕ! Упаковку мебели до окончания сборки выбрасывать категорически запрещается. В противном случае претензии по качеству мебели **ФАБРИКА НЕ ПРИНИМАЕТ**

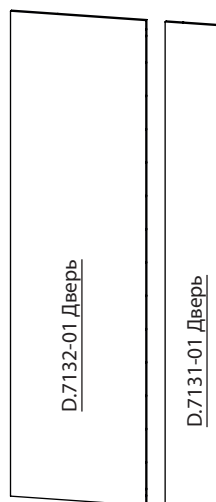
Нр1-01,03
Комбинированная
Дверь



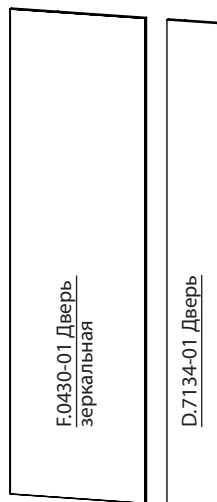
Нр1-01,03
Комбинированная
Дверь Зеркальная



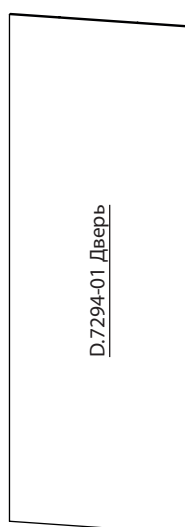
Нр1-02,04
Комбинированная
Дверь



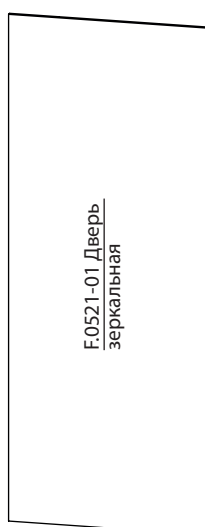
Нр1-02,04
Комбинированная
Дверь Зеркальная



Нр1-01,03 Дверь



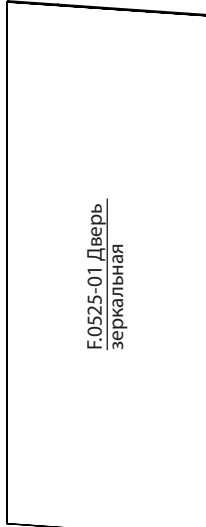
Нр1-01,03 Дверь
зеркальная



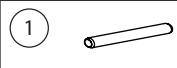



Нр1-02,04 Дверь



Нр1-02,04 Дверь
зеркальная



Кол-во фурнитуры для комбинированных дверей

Тип фурнитуры	Кол-во	Тип фурнитуры	Кол-во	Тип фурнитуры	Кол-во
 1 Трубка D8 90 мм	9	 2 Дюбель минификса двусторонний	8	 3 Эксцентрик	16
 4 Шуруп 4x16	9				

Спецификация. Детали

Нр1-02,04 Дверь

Наименование	Кол., шт.	Код	Размер, мм
Артикул упаковки 8046 Кол-во 1			
Дверь	1	D.7295-01	2329 x 910 x 18

Нр1-02,04 Дверь зеркальная

Артикул упаковки 8046 Кол-во 1			
Дверь	1	F.0525-01	2329 x 910 x 22

Нр1-02,04 Дверь комбинированная

Артикул упаковки 7882 Кол-во 1			
Дверь	1	D.7131-01	2329 x 260 x 18
Артикул упаковки 7885 Кол-во 1			
Дверь	1	D.7132-01	2329 x 650 x 18

Нр1-02,04 Дверь комбинированная зеркальная

Артикул упаковки 7884 Кол-во 1			
Дверь	1	D.7134-01	2329 x 260 x 22
Артикул упаковки 7886 Кол-во 1			
Дверь	1	F.0430-01	2329 x 650 x 22

Нр1-01,03 Дверь

Наименование	Кол., шт.	Код	Размер, мм
Артикул упаковки 8045 Кол-во 1			
Дверь	1	D.7294-01	2329 x 810 x 18

Нр1-01,03 Дверь зеркальная

Артикул упаковки 8047 Кол-во 1			
Дверь	1	F.0521-01	2329 x 810 x 22

Нр1-01,03 Дверь комбинированная

Артикул упаковки 7882 Кол-во 1			
Дверь	1	D.7131-01	2329 x 260 x 18
Артикул упаковки 7881 Кол-во 1			
Дверь	1	D.7133-01	2329 x 550 x 18

Нр1-01,03 Дверь комбинированная зеркальная

Артикул упаковки 7884 Кол-во 1			
Дверь	1	D.7134-01	2329 x 260 x 22
Артикул упаковки 7883 Кол-во 1			
Дверь	1	F.0437-01	2329 x 550 x 22

Опции:

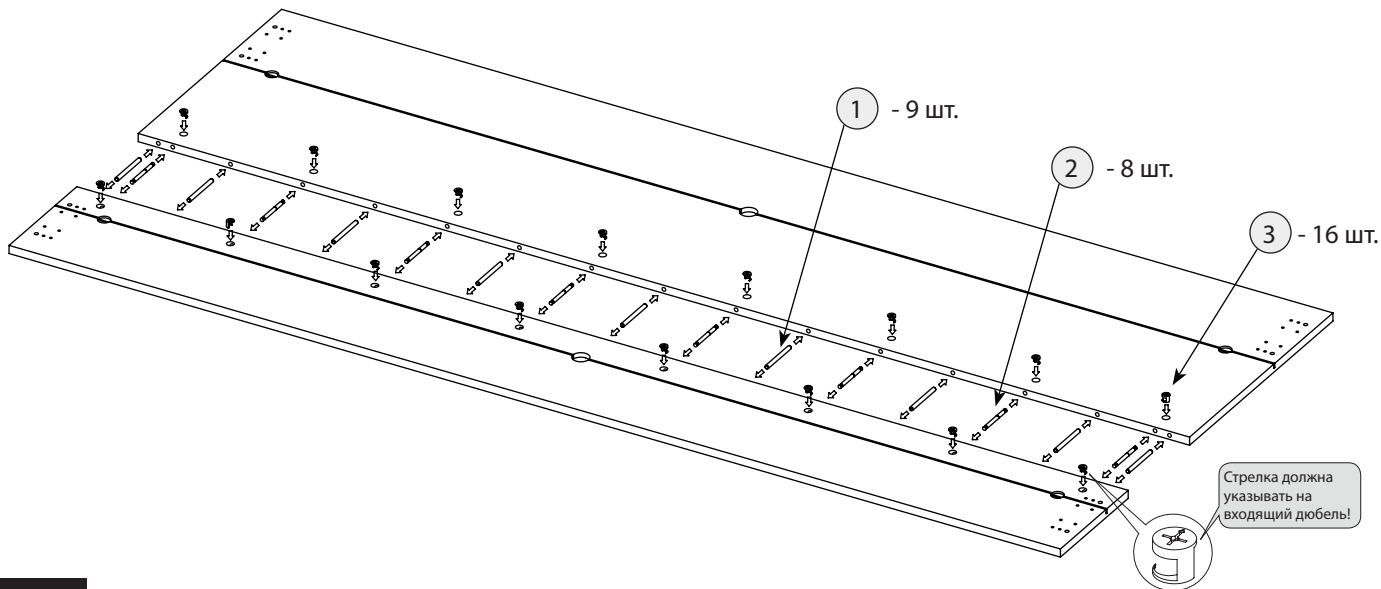
Профиль-ручка RP101 с загл.

Артикул упаковки 9135 Кол-во 1			
Ручка RP101	1	D.8221-01	2319 x 42,5 x 18
Артикул упаковки 9137 Кол-во 1			
Заглушка	1		

Ручка Brin

Артикул упаковки 7887 Кол-во 1			
Ручка-профиль BRIN	1	D.7066-01	2327 x 43 x 20

Шаг 1 Сборка двери комбинированной



Шаг 2 Установка системы выравнивания фасада 2-х дверный / 3-х дверный шкаф

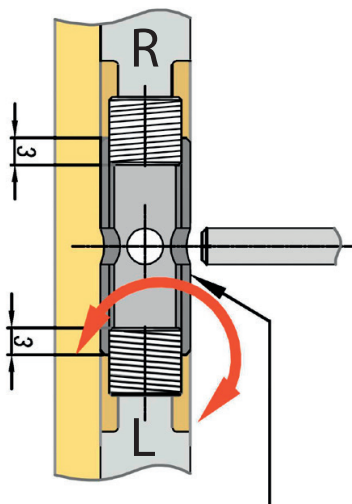
Тип фурнитуры	Кол-во	Тип фурнитуры	Кол-во	Тип фурнитуры	Кол-во	Тип фурнитуры	Кол-во	Тип фурнитуры	Кол-во
1 	4/6	2 	8/12	3 	16/24	4 	4/6	5 	4/6
Прут		Стягивающая пластина		Фиксирующая пластина		Пластиковая заглушка		Регулировочный цилиндр	
6 	4/6	7 	120/176	8 	40/60				
Регулировочный ключ		Шуруп 4 x 16		Евровинт 6,3 X 13					

Ручку крепить с помощью шурупов 4x16 - 9 шт. в соответствии с открыванием двери, на переднюю дверь допускается установка 2-х ручек. *Ручка RP101 поставляется с торцевыми заглушками, которые необходимо установить перед креплением ручки к двери.

Соедините два прута с помощью регулировочного цилиндра согласно схеме. Установите изделие в подготовленный паз.

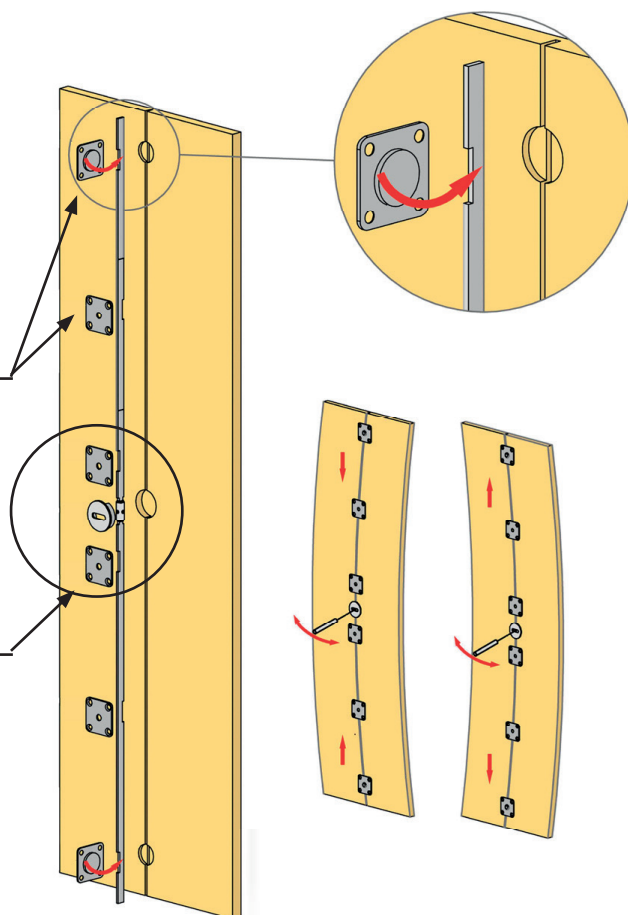
Используя инструмент отрегулируйте длину прутков таким образом, чтобы выемки совпадали с чашками стягивающих пластин.

Вид А

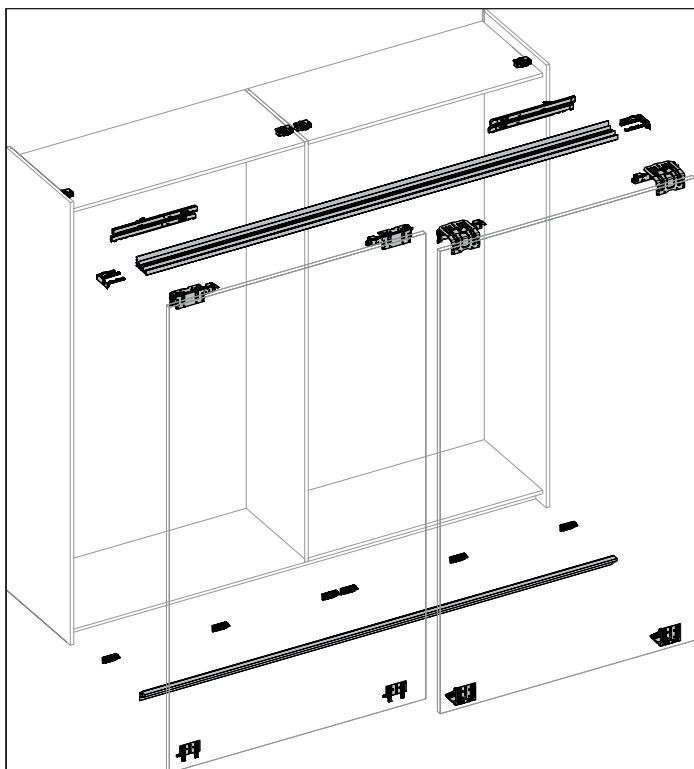


После регулировки установите фиксирующие пластины. Рекомендуется использовать шурупы 4 x 16.

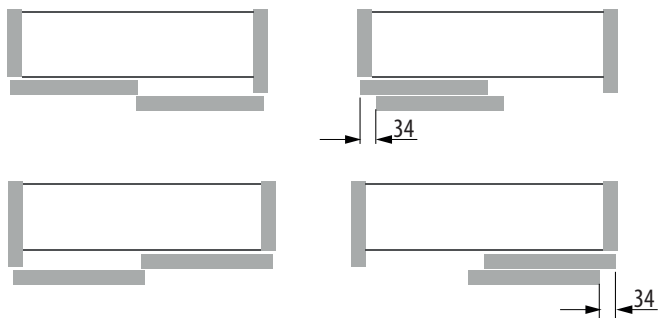
Вид А



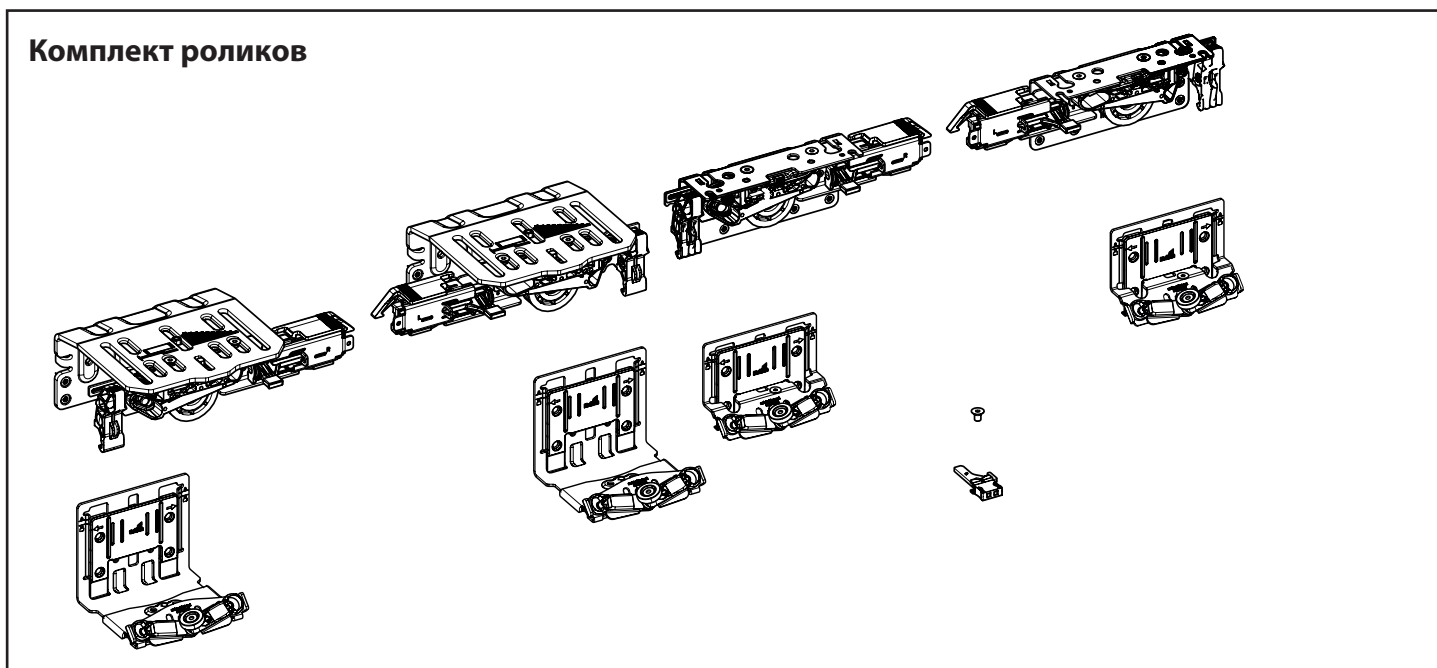
Комплектация системы TopLine XL для двухдверных шкафов



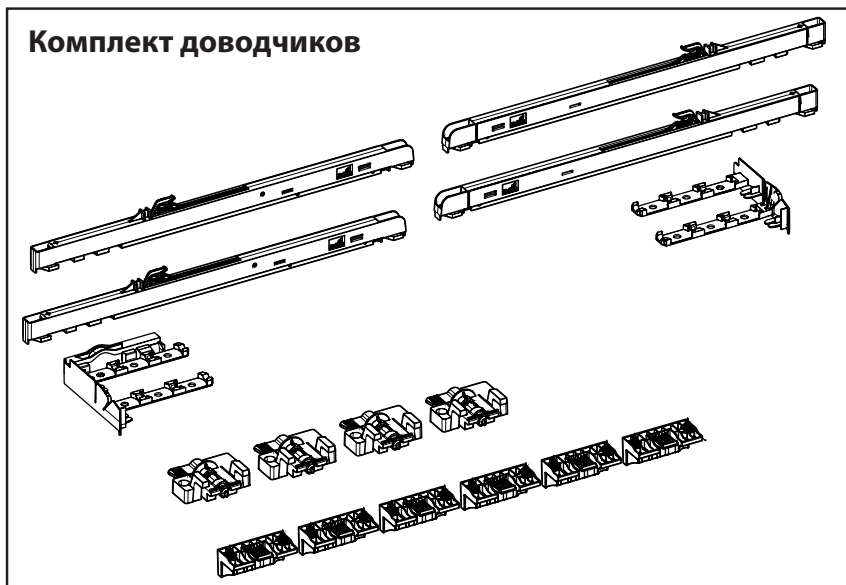
ВНИМАНИЕ! Доводчики дверей (стр. 11 для Нр1-01, 02) и ограничители удара (стр. 22 для Нр1-01, 02) устанавливать с учетом отступа 34 мм.



Комплект роликов



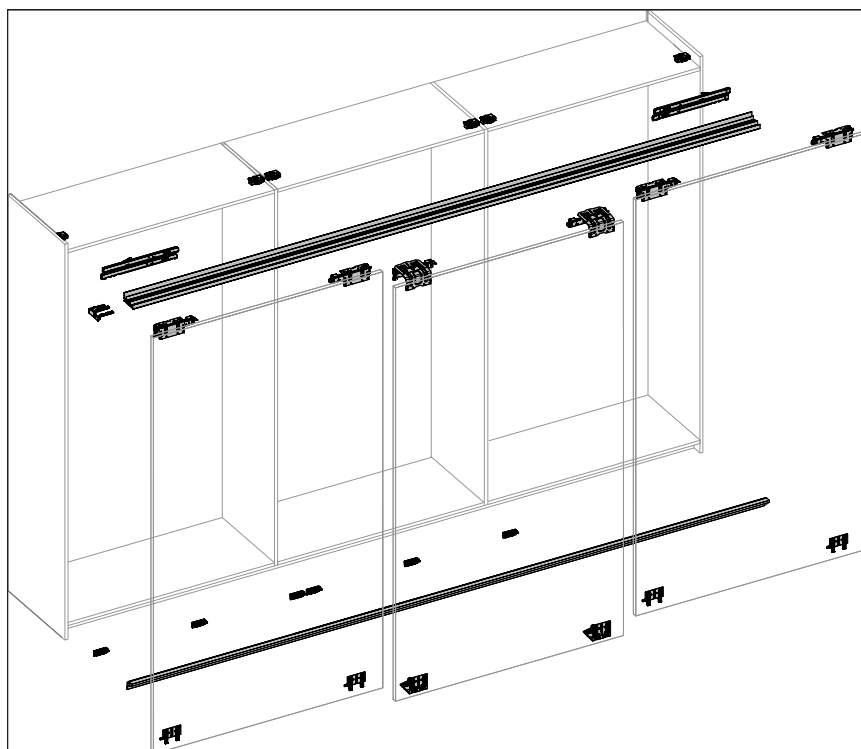
Комплект доводчиков



Комплект профилей



Комплектация системы TopLine XL для трехдверных шкафов



ВНИМАНИЕ! Доводчики дверей (стр. 12 для Нр1-03, 04) и ограничители удара (стр. 30 для Нр1-03, 04) устанавливать с учетом отступа 34 мм.

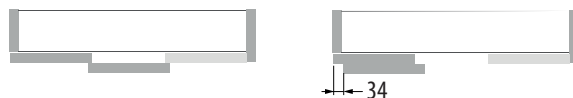
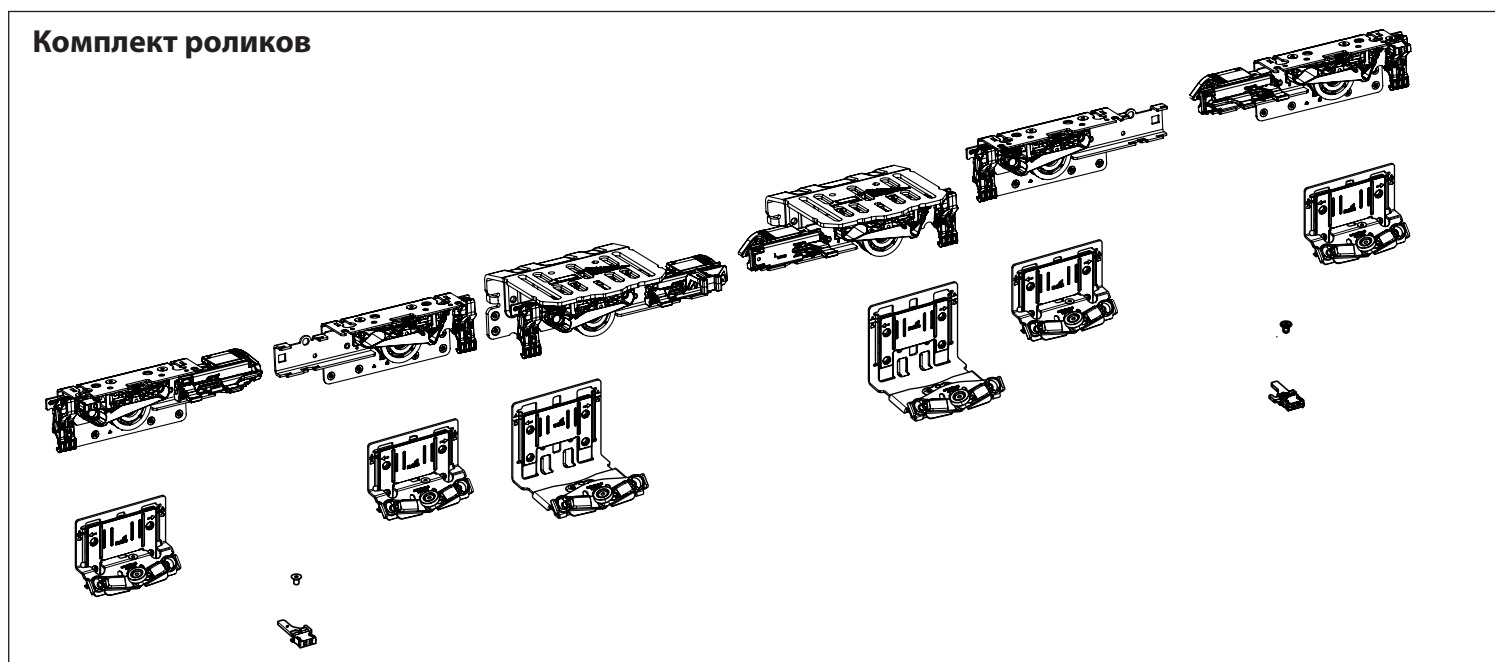


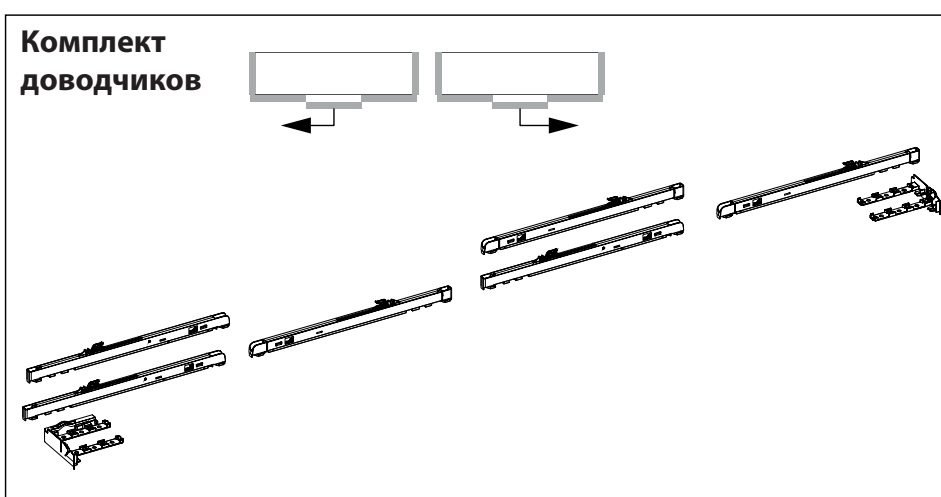
Таблица значений для Нр1-03, 04

	Открытие передней двери влево (стр. 14-15)		Открытие передней двери вправо (стр. 16-17)	
	h	g	h	g
Нр1-03	1549	1133	811	1133
Нр1-04	1749	1233	911	1233

Комплект роликов



Комплект доводчиков



Комплект профилей

