



08812999

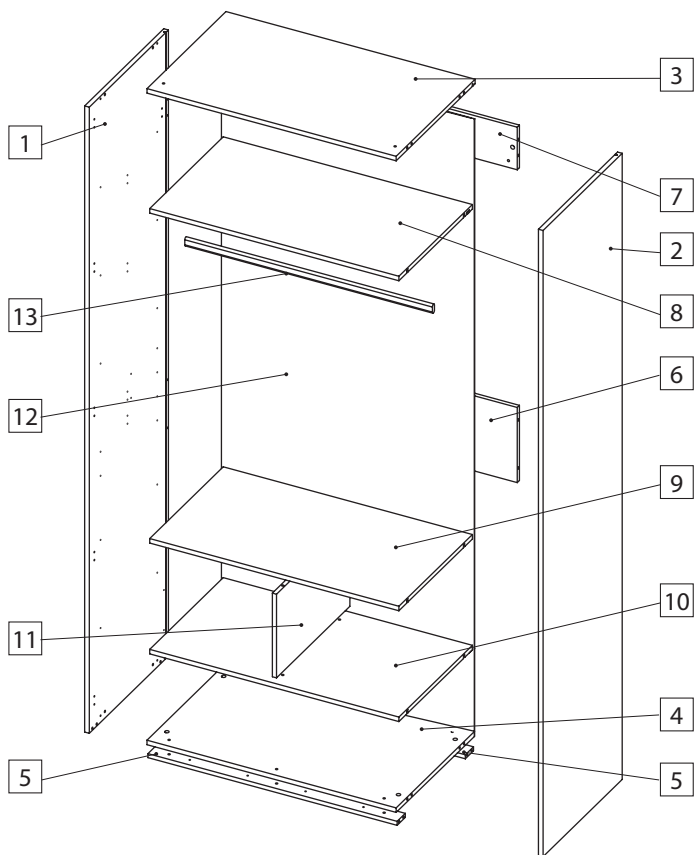
# М. 2238. Инструкция по сборке и эксплуатации мебели **Толедо.** Шкаф с наполнением Тл1-07, 07С



# АРТИС

  
мебель вашего стиля
**EAC**

**ВНИМАНИЕ!** Упаковку мебели до окончания сборки выбрасывать категорически запрещается.  
В противном случае претензии по качеству мебели **ФАБРИКА НЕ ПРИНИМАЕТ**



## Спецификация. Детали

|    | Артикул упак.      | Кол-во упак. | Наименование            | Кол., шт. | Код       | Размер, мм       |
|----|--------------------|--------------|-------------------------|-----------|-----------|------------------|
| 1  | 7206<br>Тл1-07,07С | 1            | Стенка боковая левая    | 1         | D.6375-01 | 2500 x 580 x 18  |
| 2  |                    |              | Стенка боковая правая   | 1         | D.6375-02 | 2500 x 580 x 18  |
| 3  | 8366<br>Тл1-07,07С | 1            | Стенка верхняя          | 1         | D.6349-01 | 964 x 579 x 18   |
| 4  |                    |              | Стенка нижняя           | 1         | D.6349-03 | 964 x 579 x 18   |
| 5  |                    |              | Планка монтажная        | 2         | D.7636-01 | 964 x 80 x 16    |
| 6  | 7450<br>Тл1-07,07С | 1            | Ребро жесткости         | 1         | D.6352-01 | 964 x 300 x 16   |
| 7  | 7215<br>Тл1-07,07С | 1            | Ребро жесткости         | 1         | D.6666-01 | 964 x 170 x 16   |
| 8  | 7230<br>Тл1-07     | 1            | Полка                   | 1         | D.6347-01 | 964 x 539 x 18   |
|    | 7216<br>Тл1-07С    | 1            | Полка с подств. в сборе | 1         | F.0387-01 | 964 x 539 x 18   |
| 9  | 7223<br>Тл1-07,07С | 1            | Полка                   | 1         | D.6347-03 | 964 x 539 x 18   |
| 10 |                    |              | Полка                   | 1         | D.6347-04 | 964 x 539 x 18   |
| 11 | 7224<br>Тл1-07,07С | 1            | Стенка вертикальная     | 1         | D.6481-02 | 334 x 538 x 18   |
| 12 | 7219<br>Тл1-07,07С | 1            | Стенка задняя           | 1         | D.6353-01 | 2461 x 978 x 3,2 |
| 13 | 7218<br>Тл1-07,07С | 1            | Штанга                  | 1         | D.6440-01 | 958              |

## Спецификация. Двери (В состав корпуса не входят)

| Наименование                       | Кол., шт. | Код       | Размер, мм      |
|------------------------------------|-----------|-----------|-----------------|
| <b>Арт. упаковки 7213 Кол-во 2</b> |           |           |                 |
| Дверь                              | 1         | D.6355-01 | 2468 x 496 x 18 |
| <b>Арт. упаковки 9849 Кол-во 2</b> |           |           |                 |
| Дверь Al с зеркалом                | 1         | F.0690-01 | 2468 x 495 x 20 |

Основное исполнение

С блоком ящиков Тл1-22

С 2-мя блоками ящиков Тл1-22



**Инструкция по подключению подсветки**  
и электрическая схема приведены в инструкции,  
входящей в состав блока питания

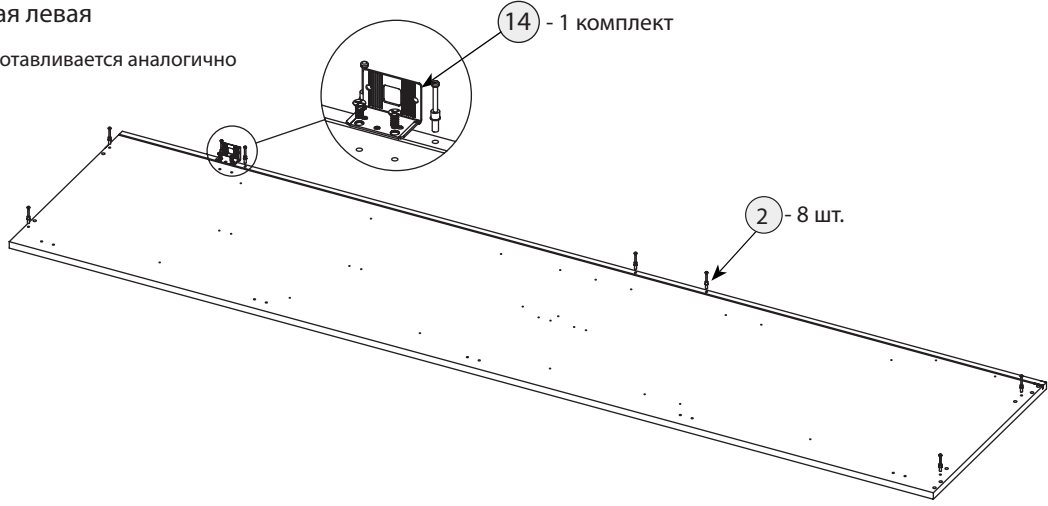
## Количество фурнитуры на изделии Тл1-07/07С

| Тип фурнитуры                 | Кол-во | Тип фурнитуры                                  | Кол-во | Тип фурнитуры             | Кол-во | Тип фурнитуры                 | Кол-во | Тип фурнитуры              | Кол-во |
|-------------------------------|--------|--|--------|---------------------------|--------|-------------------------------|--------|----------------------------|--------|
| 1<br>Эксцентрик               | 18     | 7<br>Муфта фторка М6*13<br>или гайка для опоры | 6      | 13<br>Заглушка d = 8 мм   | 6      | 19<br>Демпфер                 | 4      | 25<br>Заглушка конфирмата  | 2      |
| 2<br>Дюбель                   | 18     | 8<br>Фиксатор задней стенки                    | 15     | 14<br>Штангодержатель     | 2      | 20<br>Петля накладная*        | 10     | 26<br>Заглушка эксцентрика | 10     |
| 3<br>Полочный фиксатор TABv16 | 12     | 9<br>Шуруп / винт М4х8*                        | 4      | 15<br>Комплект навеса     | 2      | 21<br>Ответная планка петли   | 10     |                            |        |
| 4<br>Полкодержатель TABv16    | 12     | 10<br>Шуруп 4x16                               | 36     | 16<br>Шуруп 4,2 x 25      | 17     | 22<br>Заглушка на плечо петли | 10     |                            |        |
| 5<br>Конфирмат                | 2      | 11<br>Шуруп с прессшайбой 4x30                 | 8      | 17<br>Опора регулируемая  | 6      | 23<br>Заглушка на чашку петли | 10     |                            |        |
| 6<br>Шкант 8x30               | 16     | 12<br>Стяжка межсекционная                     | 4      | 18<br>Подпятник войлочный | 6      | 24<br>Ручка                   | 1      |                            |        |

\*Тип петли и крепежа зависит от типа двери

## Шаг 1 Стенка боковая левая

Стенка боковая правая подготавливается аналогично



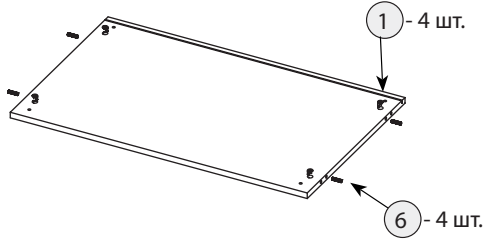
## Шаг 2 Стенка верхняя

Просверлите насквозь одно из намеченных отверстий Ø8 для Тл1-07С - со стороны фасада с ручкой



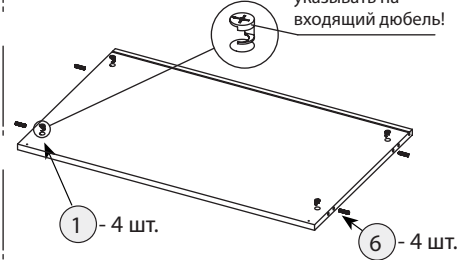
Подробнее установку сенсорного выключателя см. инструкцию по установке подсветки в шкафы серии «Тоledo»

## Шаг 3 Стенка верхняя

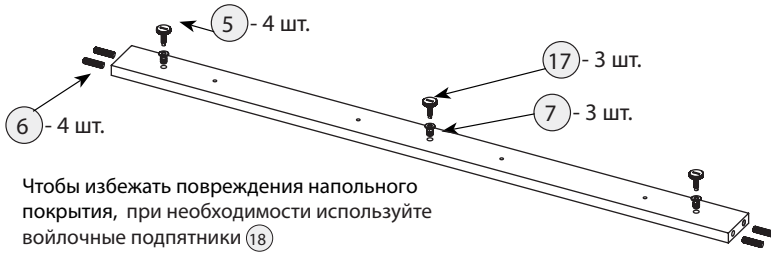


## Шаг 4 Стенка нижняя

Стрелка должна указывать на входящий дюбель!

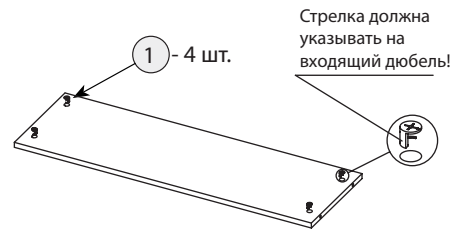


## Шаг 5 Планка монтажная

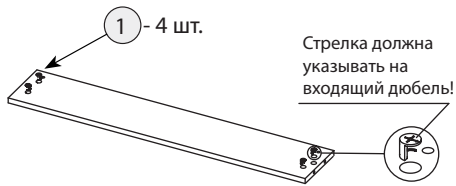


Чтобы избежать повреждения напольного покрытия, при необходимости используйте войлочные подпятники (18)

## Шаг 6 Ребро жесткости

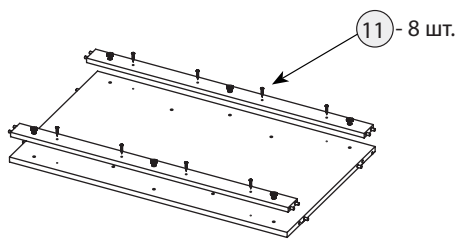


## Шаг 7 Ребро жесткости

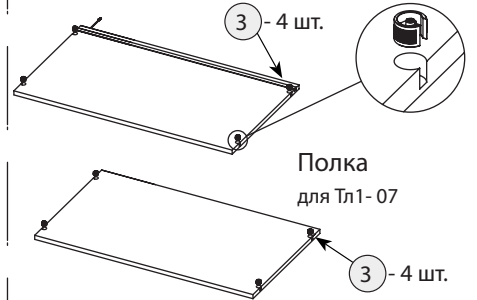


Стрелка должна указывать на входящий дюбель!

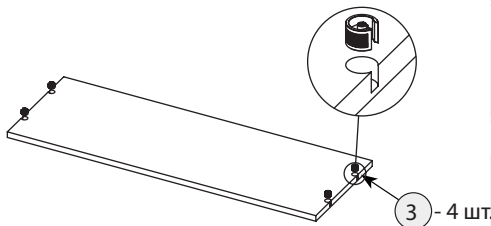
## Шаг 8 Установка планок монтажных



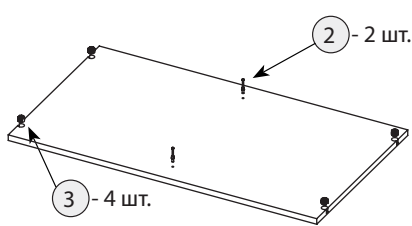
## Шаг 9 Полка с подсветкой Тл1-07С



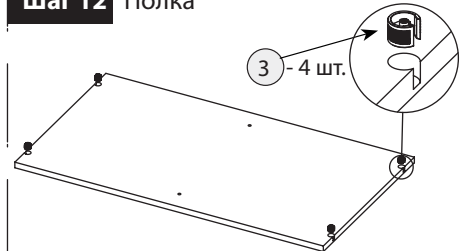
## Шаг 10 Стенка вертикальная



## Шаг 11 Полка

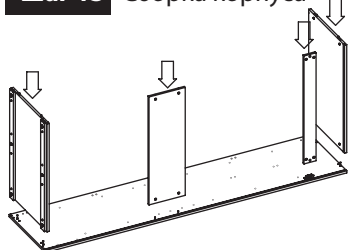


## Шаг 12 Полка

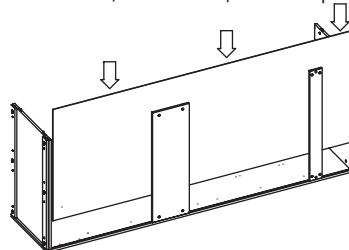


## Шаг 13 Сборка корпуса

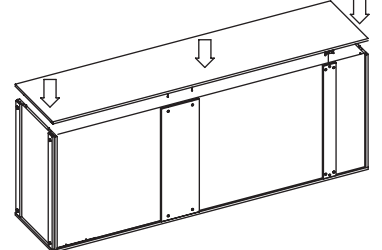
При высоте потолка более 2,6 м в помещении шкаф можно собирать в этом положении



После соединения эксцентрики закрутить по часовой стрелке до упора.



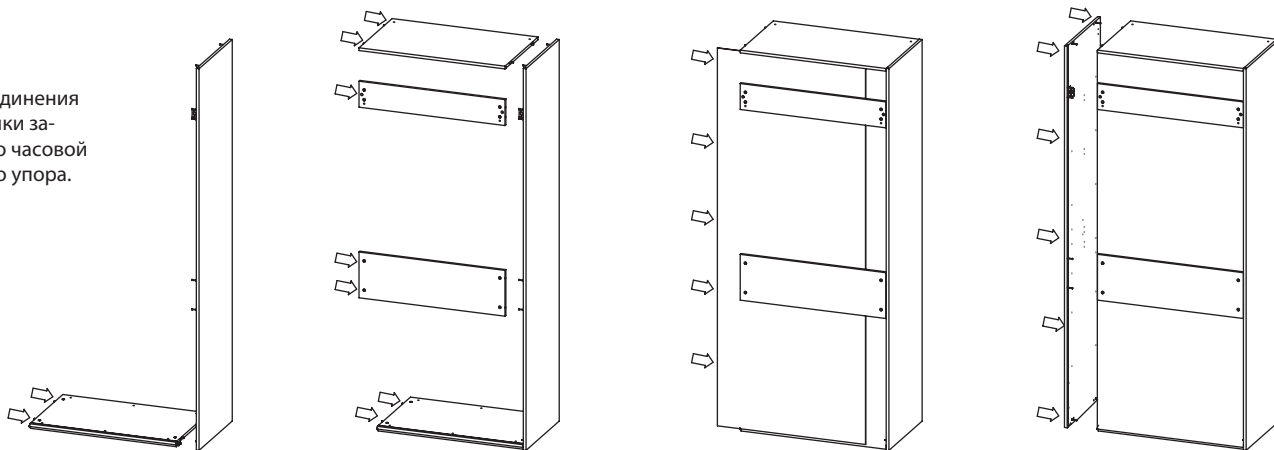
После соединения эксцентрики закрутить по часовой стрелке до упора.



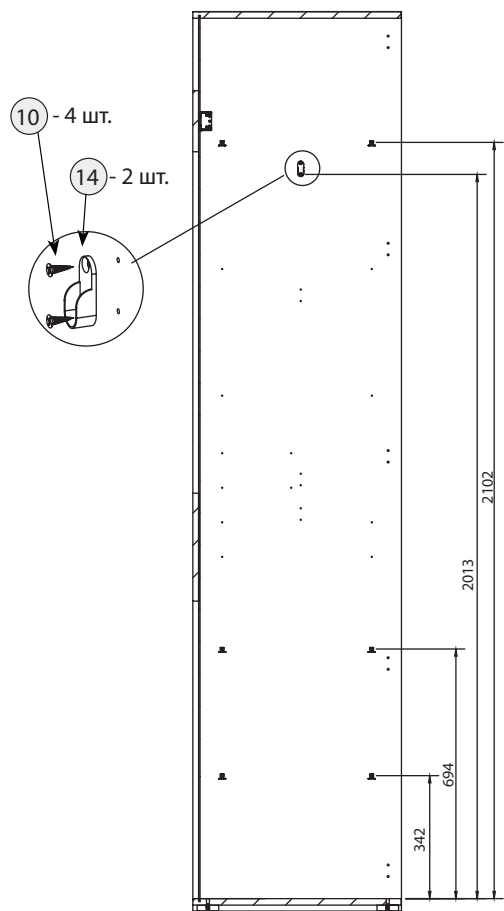
## Шаг 14 Сборка корпуса

При высоте потолка менее 2,6 м в помещении шкаф можно собирать в этом положении

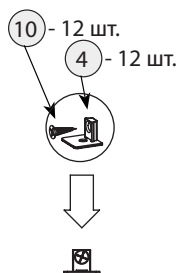
После соединения эксцентрики закрутить по часовой стрелке до упора.



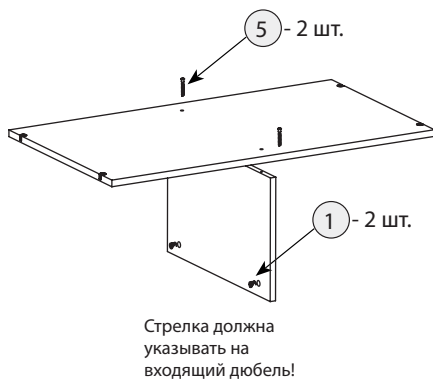
## Шаг 15 Установите фурнитуру для внутреннего наполнения шкафа



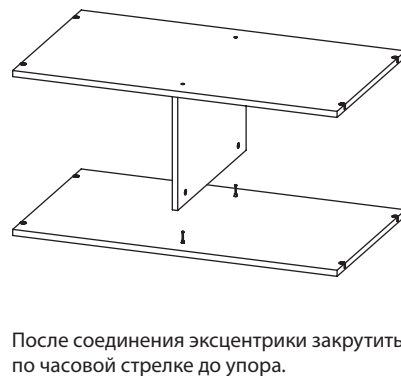
Обратите внимание на положение полкодержателя!



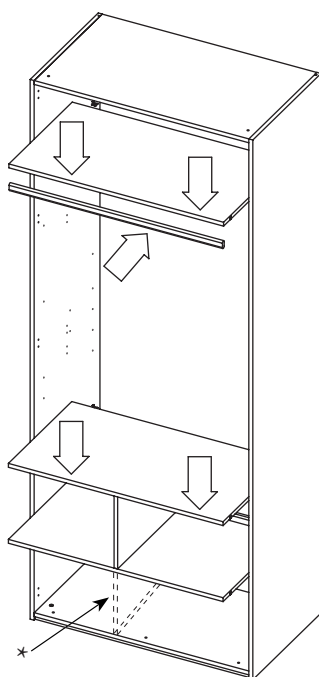
## Шаг 16 Соедините полку и стенку вертикальную



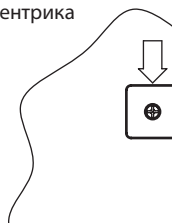
## Шаг 17 Закрепите вторую полку



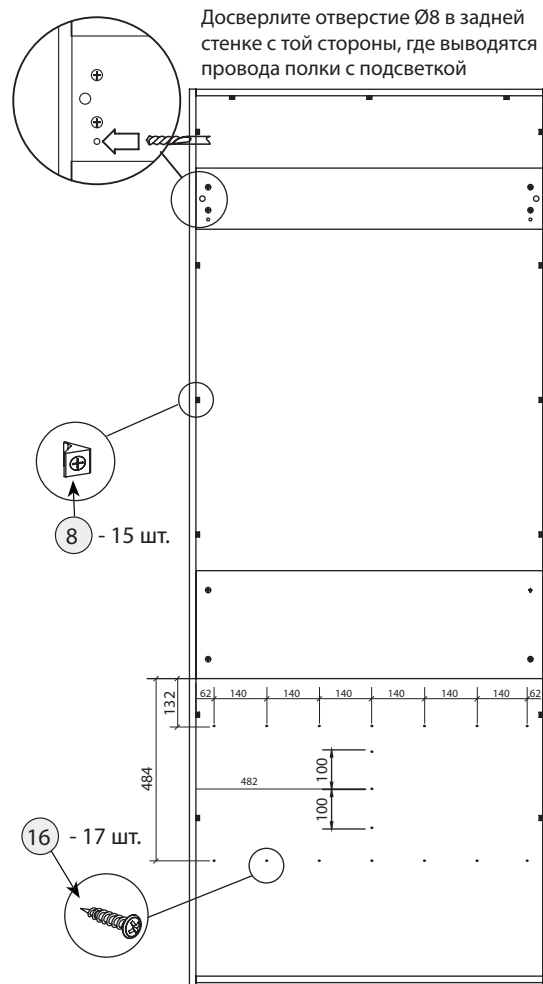
## Шаг 18 Установите полки и штанги в шкаф



Затяните полочные стяжки, поворачивая по часовой стрелке винт эксцентрика



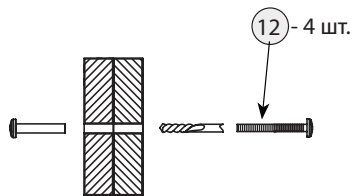
## Шаг 19 Установите фиксаторы задней стенки и прибейте заднюю стенку к полке гвоздями



\* - в случае установки ящичных блоков Тл1-22, использовать стенку вертикальную шкафа (D.6481-02) в качестве подпорки, при закручивании шурупов в шаге 19. После фиксации задней стенки ее можно убрать.

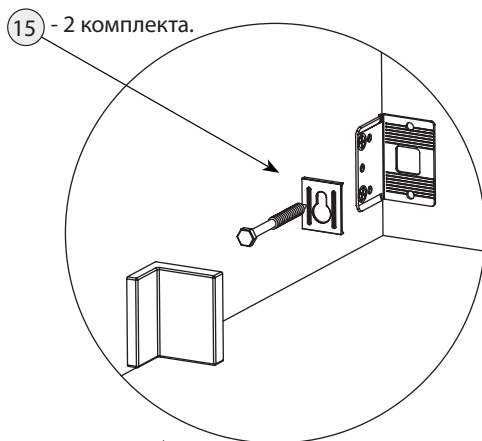
## Шаг 20

Установите шкаф на место эксплуатации. Выровняйте шкаф при помощи регулировочных опор. Для крепления рядом стоящих шкафов друг к другу используйте межсекционную стяжку.



## Шаг 21

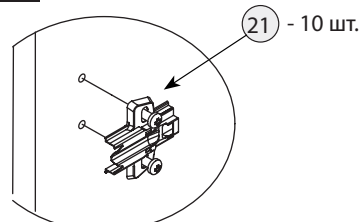
Закрепите шкаф к стене



Изделие должно быть прикреплено к стене с помощью прилагаемого крепежа который подходит для крепления шкафа к стене из бетона или кирпича без пустот. Всегда выбирайте крепеж который подходит к материалу Ваших стен. Если прилагаемый крепеж не подходит к вашим стенам, обратитесь в специализированный магазин.

## Шаг 22

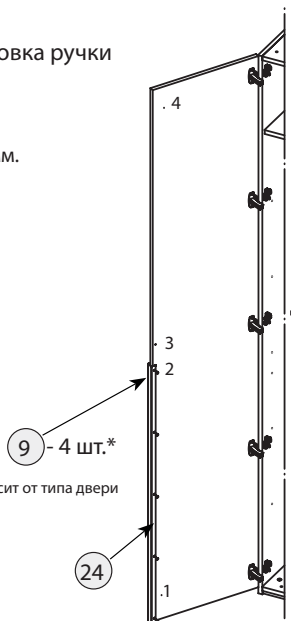
Установка ответной планки



## Шаг 23

Навеска дверей, установка ручки

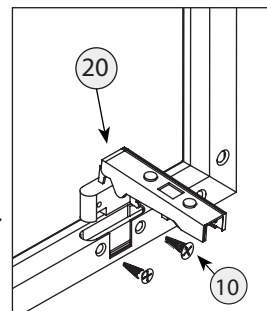
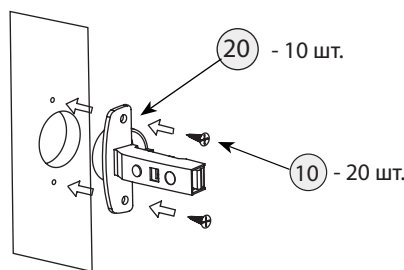
**Внимание!** Совместите ручку с наконечниками 1 или 2. При этом от низа ручки до низа двери должно быть 17 мм.



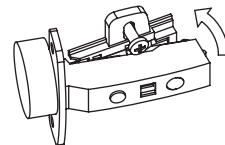
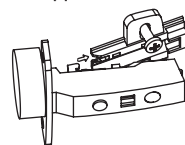
\*Тип крепежа зависит от типа двери

## Установка петли\* на дверь

\*Тип петли зависит от типа двери



## Соединение петли с ответной планкой

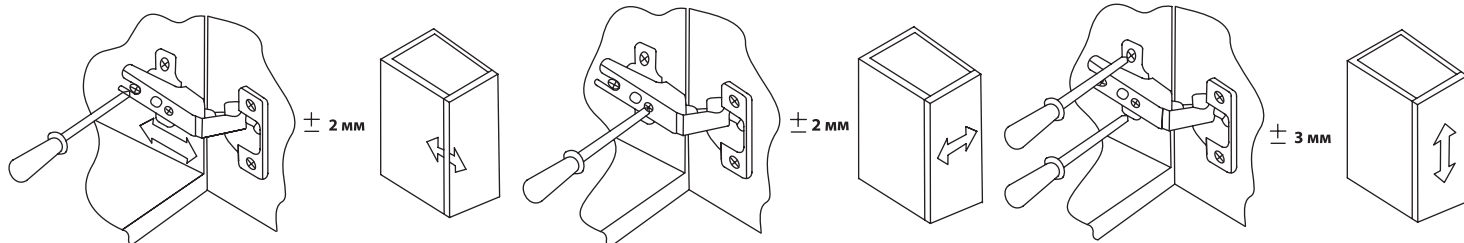


Наложить на монтажную планку, заведя в пазы.

Защелкнуть на монтажной планке нажатием

## Шаг 24

Регулировка петель



## Шаг 25

После установки изделия и регулировки всех механизмов необходимо все отверстия и видимые эксцентрики минификсов закрыть заглушками.

## Правила по эксплуатации и уходу за мебелью

Сохранность качества приобретённой мебели зависит от соблюдения условий её хранения и эксплуатации.

**1. Транспортировка мебели.** Мебель в собранном виде должна перевозиться в вертикальном положении с закрытыми дверями и ящиками транспортными средствами, приспособленными для перевозки и предохранения мебели от повреждений, загрязнений и атмосферных осадков. Мебель, перевозимая при температуре ниже 0°C, охлаждается и при установке в помещение «запотекает», поэтому её следует немедленно протереть чистой сухой мягкой тканью.

**2. Установка мебели.** Мебель не следует устанавливать близко к сырым и холодным стенам или к источникам тепла (печам, батареям и др. отопительным приборам). Минимальное расстояние 0.5 м. Установку или перестановку мебели следует производить только путём поднятия изделия за боковые стенки. При не ровных полах под опорные элементы мебели вставляются установочные клинья.

**3. Эксплуатация мебели.** Используйте мебель в помещениях с температурой воздуха от 10 до 55°C и относительной влажностью не более 80%.

Мебель и зеркала должны быть защищены от воздействия прямого солнечного света, так как под их действием изменяется цвет и портится внешний вид изделия. Не допускайте попадания на мебель агрессивных жидкостей (спирта, ацетона, растворителей, кислот, щелочей, масел и т. п.). Случайно попавшую на поверхность жидкость следует немедленно стереть сухой тканью. Не следует ставить на поверхность мебели горячие предметы. Корпусная мебель должна использоваться в соответствии с функциональным назначением каждого отдельного предмета.

Все тяжести следует размещать внутри шкафов и тумб таким образом, чтобы добиться равномерного распределения нагрузки по всей имеющейся площади и обеспечить необходимое равновесие скользящих частей. Вещи на полках рекомендуется размещать по принципу: наиболее тяжелые — ближе к краям (опорам), более легкие — ближе к центру. Высокие элементы (колонны, многоярусные шкафы, комоды и т.д.) рекомендуется больше нагружать в нижних секциях для обеспечения лучшей устойчивости этих элементов. При эксплуатации корпусной мебели **не допускается** статическая вертикальная нагрузка (в особенности с приложением усилия к одной точке): на дно ящиков — более 5 кг, на полки, крышки (шкафов, стеллажей, тумб) — более 10 кг. Нормальное усилие открытия дверей — до 3 кг, усилие выдвигания ящиков — до 5 кг. При ослаблении резьбовых соединений периодически их подтягивайте.

**4. Уход за мебелью.** Производите уход за мебелью сухой мягкой тканью (фланель, миткаль) с помощью специальных средств, придающих блеск поверхности, защищающих от появления статического электричества. Не допускается применять средства, не предназначенные для ухода за мебелью. Для ухода за стеклянными и зеркальными поверхностями следует использовать только средства мягкого воздействия, не обладающие абразивным действием и не содержащие агрессивных компонентов. Внимательно читайте состав чистящих средств.

**5. Порядок предъявления претензий на качество мебели.** Претензии по комплектации или качеству мебели должны направляться покупателем непосредственно в магазин, где приобретена мебель, с обязательным приложением документов на покупку. Претензии от покупателей принимаются розничными торговыми организациями в течение гарантийного срока. Гарантийный срок эксплуатации мебели — 5 лет. Срок службы — 10 лет.

**Техническое описание (размеры изделий и деталей, в том числе на рисунках и в таблицах) приведено без обязательств с нашей стороны. Мы оставляем за собой право на внесение конструктивных изменений без ущерба функциональности, изменение ассортимента и окончательного дизайна нашей продукции.**