



09885999

М. 3167. Инструкция по сборке и эксплуатации мебели Ивиса 2. Стеллаж Ив2-34

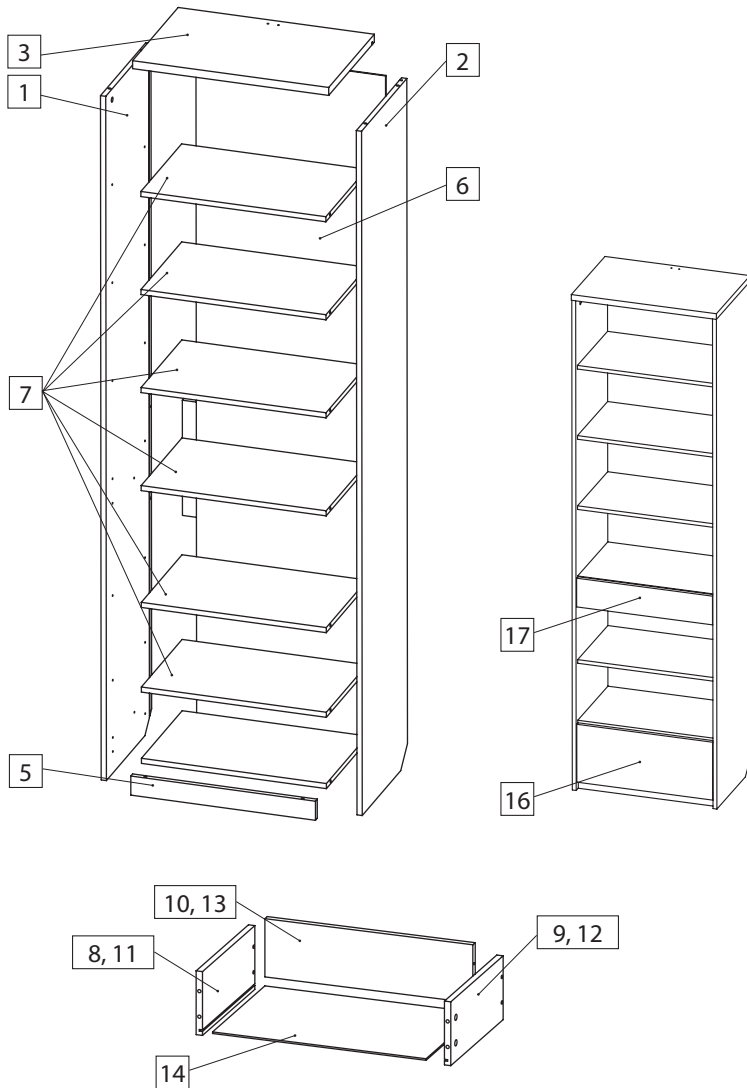


АРТИС

мебель вашего стиля

EAC

ВНИМАНИЕ! Упаковку мебели до окончания сборки выбрасывать категорически запрещается. В противном случае претензии по качеству мебели **ФАБРИКА НЕ ПРИНИМАЕТ**



Спецификация. Детали

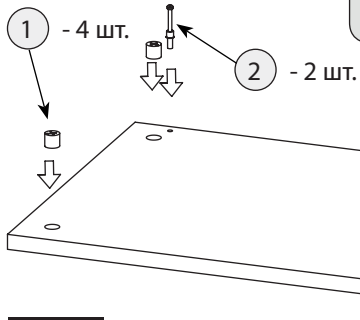
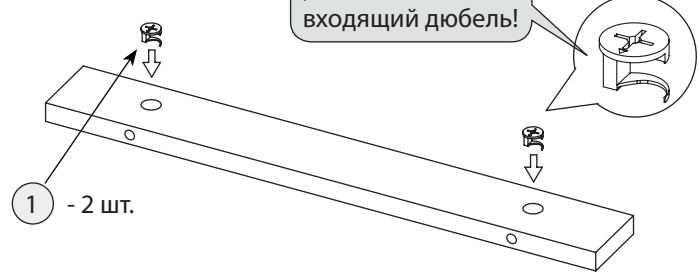
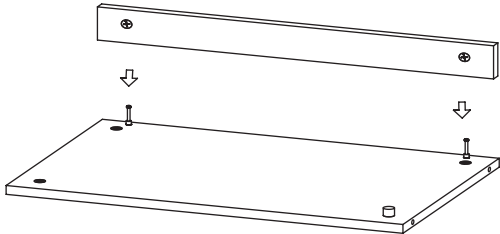
	Наименование	Артикул упак.	Кол. упак.	Код	Кол-во, шт.	Размер, мм
1	Стенка бок. левая	2841	1	D.2771-01	1	2150 x 402 x 16
2	Стенка бок. правая			D.2772-01	1	2150 x 402 x 16
3	Крышка	3036	1	D.2775-02	1	598 x 405 x 25
4	Стенка нижняя	3052	1	D.2746-01	1	564 x 362 x 16
5	Цоколь	3072	1	D.0985-01	1	1128 x 60 x 16
6	Стенка задняя	1242	1	D.0963-01	1	2095 x 578 x 3,2
7	Полка	3053	6	D.2746-02	1	564 x 362 x 16
8	Стенка ящика бок. левая	1903	1	D.1008-03	1	349 x 159 x 16
9	Стенка ящика бок. правая			D.1009-03	1	349 x 159 x 16
10	Стенка ящика задняя			D.0924-01	1	524 x 145 x 16
11	Стенка ящика бок. левая	2843	1	D.0906-02	1	349 x 80 x 16
12	Стенка ящика бок. правая			D.0907-02	1	349 x 80 x 16
13	Стенка ящика задняя			D.0908-01	1	524 x 66 x 16
14	Дно ящика	2901	2	D.2626-01	1	538 x 355 x 3,2
15	Ребро жесткости	2842	1	D.2638-01	1	564 x 400 x 16

Спецификация. Фасады

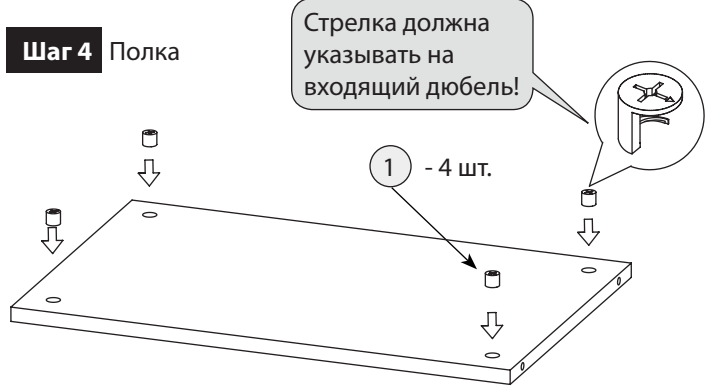
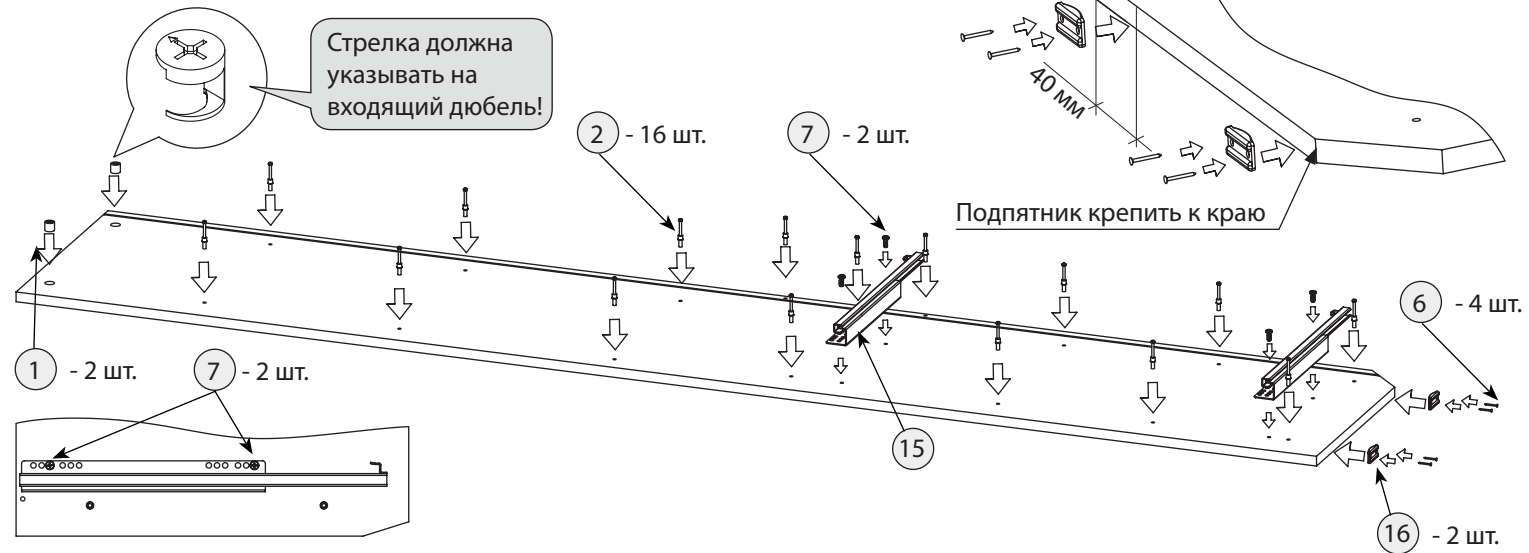
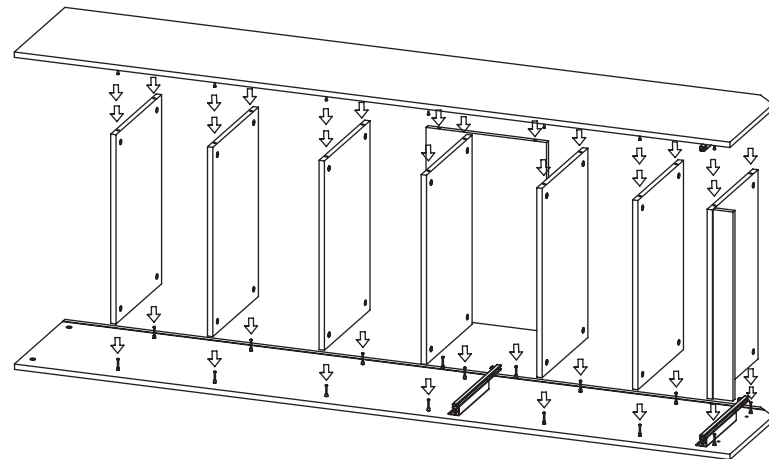
16	Фасад ящика	9872	1	D.0904-12	1	560 x 254 x 16
17	Фасад ящика	9871	1	D.0905-04	1	560 x 126 x 16

Количество фурнитуры на изделие

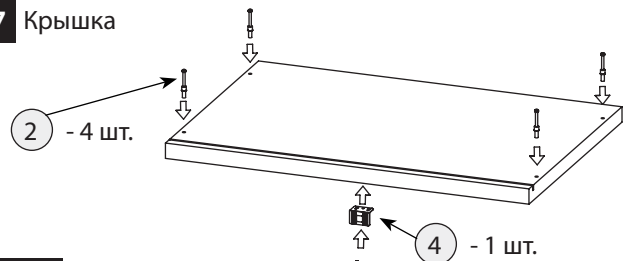
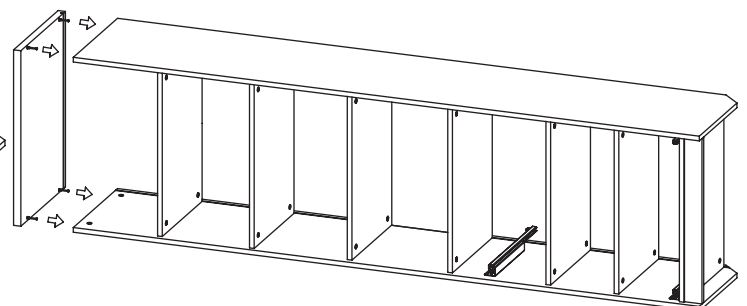
Тип фурнитуры	Кол-во	Тип фурнитуры	Кол-во	Тип фурнитуры	Кол-во	Тип фурнитуры	Кол-во
1 Эксцентрик	44	6 Гвоздь мебельный	40	11 Шуруп 4,2x25 с пресс-шайбой острый	10	16 Подпятник	4
2 Дюбель	44	7 Евровинт 6,3 x 13	8	12 Шуруп 4 x 20 потайной под крест	8	17 Клин установочный	4
3 Заглушка конфирмата	6	8 Стяжка	4	13 Заглушка D = 5 мм	4	18 Заглушка эксцентрика	30
4 Комплект навеса	1	9 Фиксатор	20	14 Демпфер	4		
5 Конфирмат 7x50	6	10 Ключ шестигранный	1	15 Направляющие	2		

Шаг 1 Стенка нижняя**Шаг 2** Цоколь**Шаг 3** Соединение стенки нижней с цоколем

После соединения эксцентрики закрутить по часовой стрелке до упора.

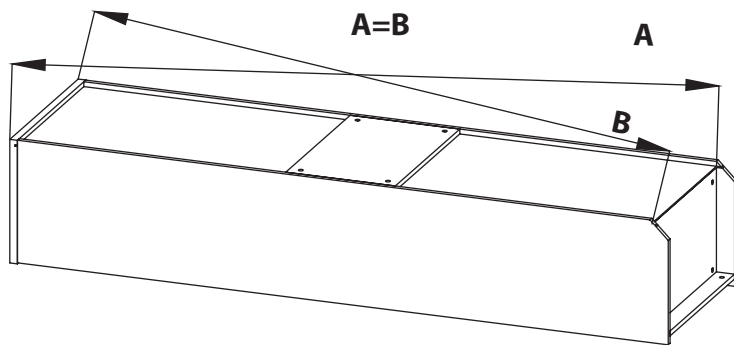
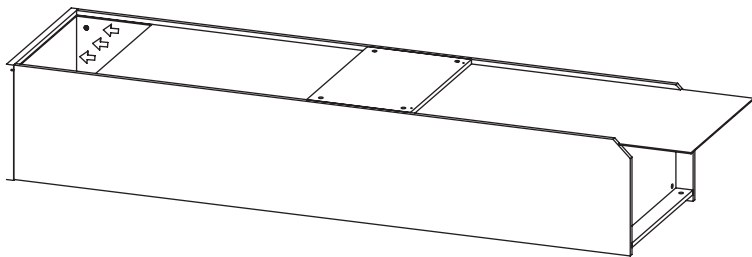
Шаг 4 Полка**Шаг 5** Стенка боковая левая. Стенку боковую правую собирать симметрично**Шаг 6** Собрать, как показано на рисунке

После соединения эксцентрики закрутить по часовой стрелке до упора.

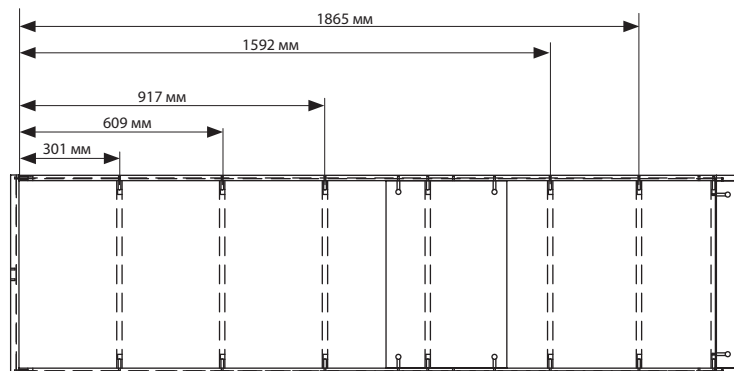
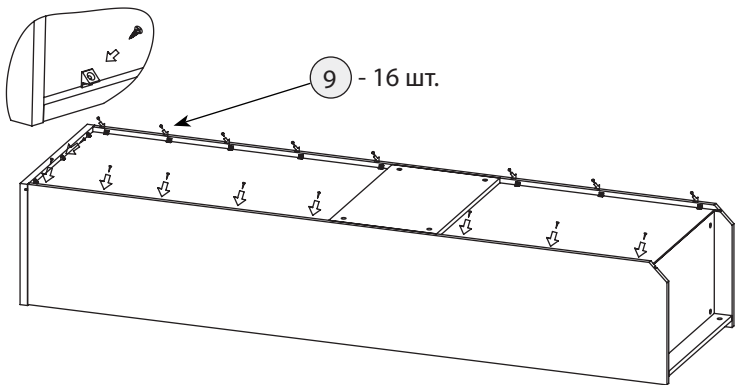
Шаг 7 Крышка**Шаг 8** Крепление крышки

После соединения эксцентрики закрутить по часовой стрелке до упора.

Шаг 9 Крепление задней стенки



Проверить длину диагоналей, **A=B**. Прибить гвоздями заднюю стенку к стенке нижней согласно схеме и закрепить ее в пазах стенок боковых и крышки фиксаторами задней стенки.

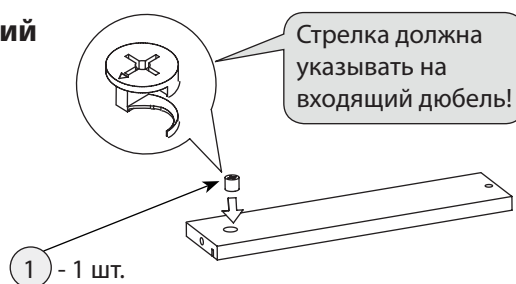


Шаг 10 Сборка ящика. Стенка боковая левая

Ящик большой



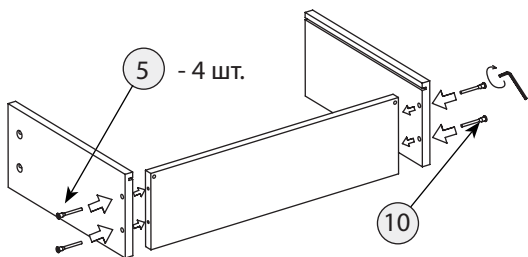
Ящик маленький



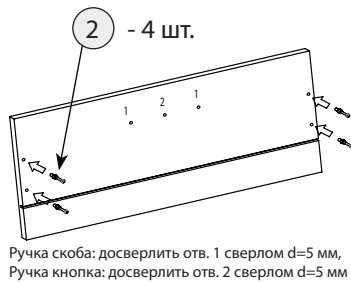
То же повторить и со второй боковой стенкой

Шаг 11 Сборка ящика.

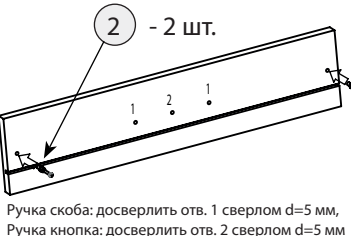
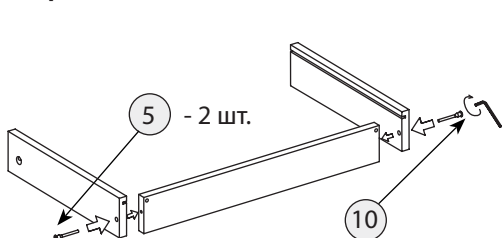
Ящик большой



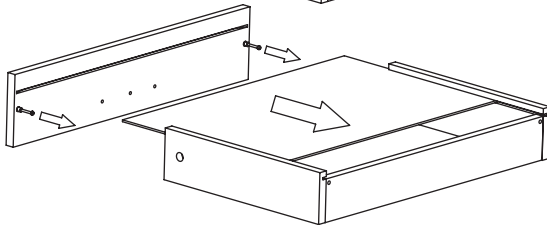
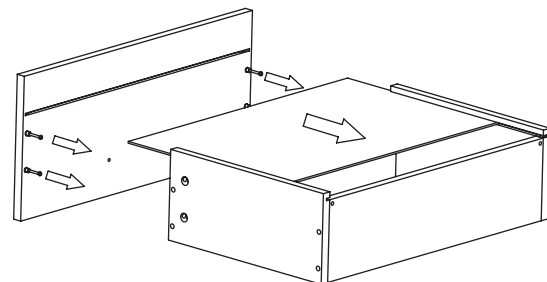
Шаг 12 Фасад ящика



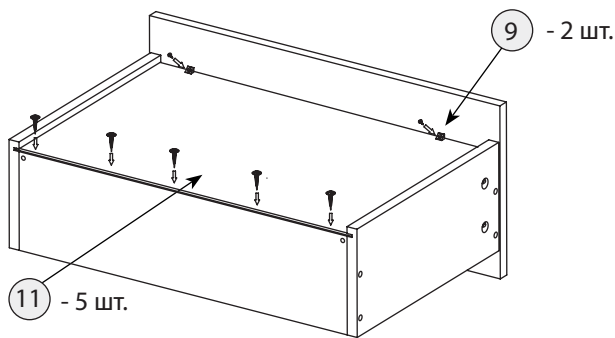
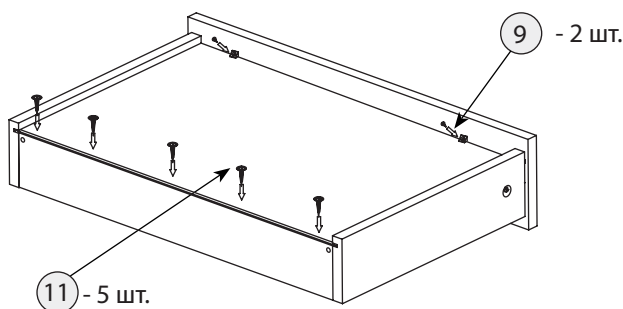
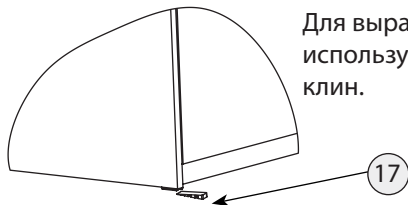
Ящик маленький



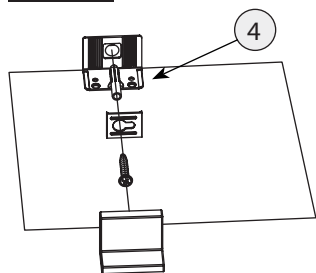
Шаг 13 Вставить дно ящика в пазы



После соединения эксцентрики закрутить по часовой стрелке до упора.

Шаг 14**Ящик большой****Ящик маленький****Шаг 16**

Для выравнивания корпуса используйте установочный клин.

Шаг 17**Крепление к стене**

Внимание! Изделие должно быть закреплено на стене с помощью прилагаемого крепежа, который подходит для крепления шкафа к стене из бетона или кирпича без пустот. Всегда выбирайте крепеж, который подходит к материалу Ваших стен. Если прилагаемый крепеж не подходит к Вашим стенам, обратитесь в специализированный магазин.

Шаг 19

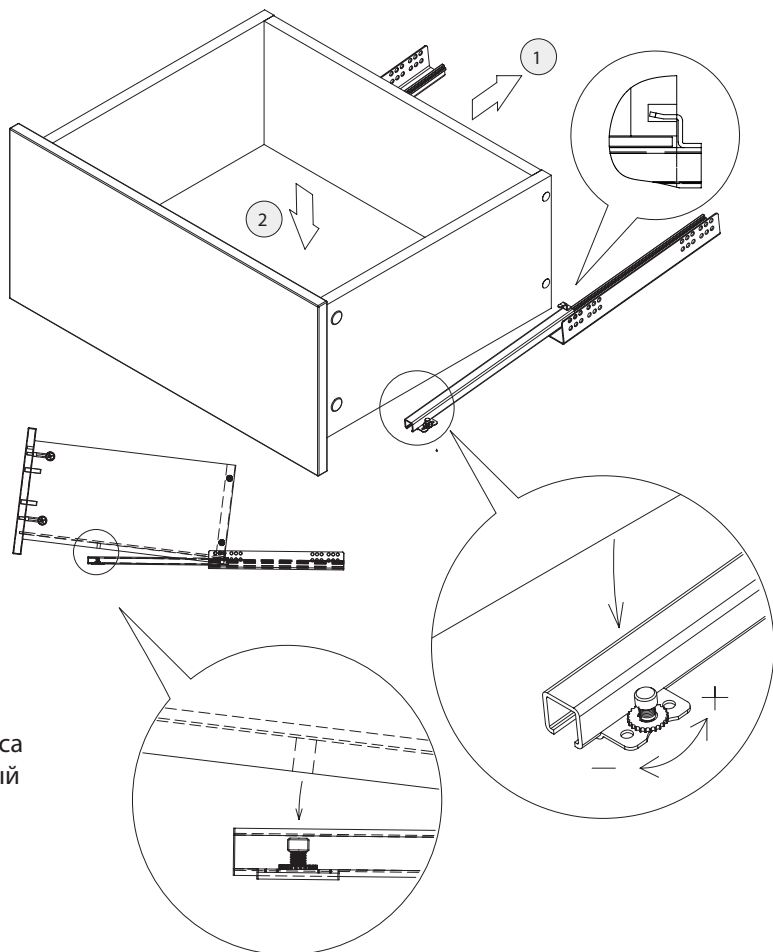
После установки изделия и регулировки всех механизмов необходимо все отверстия и видимые эксцентрики минификсов закрыть заглушками.

Правила по эксплуатации и уходу за мебелью

Сохранность качества приобретённой мебели зависит от соблюдения условий её хранения и эксплуатации.

1. Транспортировка мебели. Мебель в собранном виде должна перевозиться в вертикальном положении с закрытыми дверьми и ящиками транспортными средствами, приспособленными для перевозки и предохранения мебели от повреждений, загрязнений и атмосферных осадков. Мебель, перевозимая при температуре ниже 0°C, охлаждается и при установке в помещение «запотевает», поэтому её следует немедленно протереть чистой сухой мягкой тканью. **2. Установка мебели.** Мебель не следует устанавливать близко к сырým и холодным стенам или к источникам тепла (печам, батареям и др. отопительным приборам). Минимальное расстояние 0.5 м. Установку или перестановку мебели следует производить только путём поднятия изделия за боковые стенки. При не ровных полах под опорные элементы мебели вставляются установочные клинья. **3. Эксплуатация мебели.** Используйте мебель в помещениях с температурой воздуха от 10 до 55°C и относительной влажностью не более 80%.

Мебель и зеркала должны быть защищены от воздействия прямого солнечного света, так как под их действием изменяется цвет и портится внешний вид изделия. Не допускайте попадания на мебель агрессивных жидкостей (спирта, ацетона, растворителей, кислот, щелочей, масел и т.п.). Случайно попавшую на поверхность жидкость следует немедленно стереть сухой тканью. Не следует ставить на поверхность мебели горячие предметы. Корпусная мебель должна использоваться в соответствии с функциональным назначением каждого отдельного предмета. Все тяжести следует размещать внутри шкафов и тумб таким образом, чтобы добиться равномерного распределения нагрузки по всей имеющейся площади и обеспечить необходимое равновесие скользящих частей. Вещи на полках рекомендуется размещать по принципу: наиболее тяжёлые — ближе к краям (опорам), более лёгкие — ближе к центру. Высокие элементы (колонны, многоярусные шкафы, комоды и т.д.) рекомендуется больше нагружать в нижних секциях для обеспечения лучшей устойчивости этих элементов. При эксплуатации корпусной мебели **не допускается** статическая вертикальная нагрузка (в особенности с приложением усилия к одной точке): на дно ящиков — более 5 кг, на полки, крышки (шкафов, стеллажей, тумб) — более 10 кг. Нормальное усилие открытия дверей — до 3 кг, усилие выдвижения ящиков — до 5 кг. При ослаблении резьбовых соединений периодически их подтягивайте. **4. Уход за мебелью.** Производите уход за мебелью сухой мягкой тканью (фланель, миткаль) с помощью специальных средств, придающих блеск поверхности, защищающих от появления статического электричества. Не допускается применять средства, не предназначенные для ухода за мебелью. Для ухода за стеклянными и зеркальными поверхностями следует использовать только средства мягкого воздействия, не обладающие абразивным действием и не содержащие агрессивных компонентов. Внимательно читайте состав чистящих средств. **5. Порядок предъявления претензий на качество мебели.** Претензии по комплектации или качеству мебели должны направляться покупателем непосредственно в магазин, где приобретена мебель, с обязательным приложением документов на покупку. Претензии от покупателей принимаются розничными торговыми организациями в течение гарантийного срока. Гарантийный срок эксплуатации мебели — 5 лет. Срок службы — 10 лет. **Техническое описание (размеры изделий и деталей, в том числе на рисунках и в таблицах) приведено без обязательств с нашей стороны. Мы оставляем за собой право на внесение конструктивных изменений без ущерба функциональности, изменение ассортимента и окончательного дизайна нашей продукции.**

Шаг 15**Регулировка**

Регулировка ящика по высоте производится с помощью поворота регулировочного колесика (+3 мм)

Шаг 18

Для крепления рядом стоящих шкафов друг к другу используйте межсекционную стяжку.

