



08784999

# М. 2496. Инструкция по сборке и эксплуатации мебели **Тоledo**. Шкаф с комбинированный Тл1-14

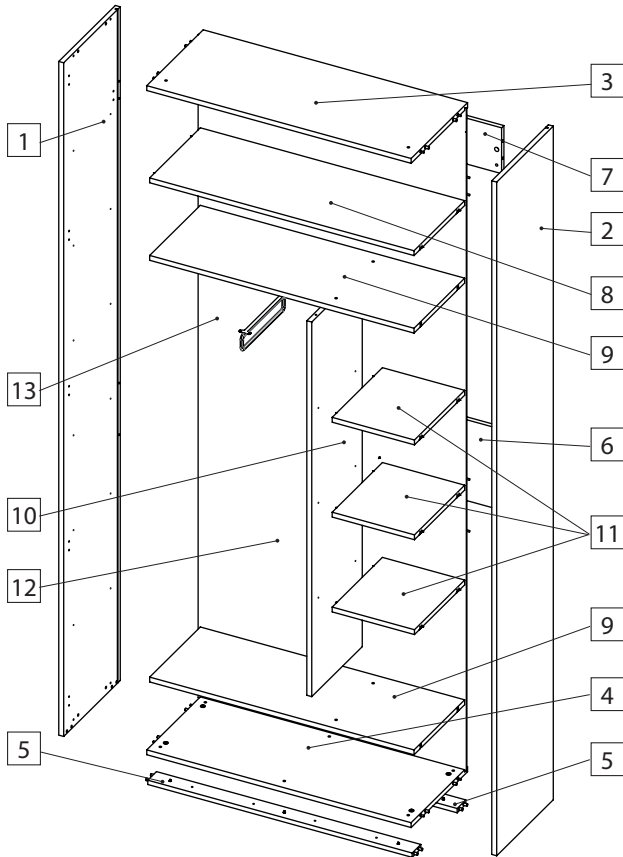


# АРТИС

мебель вашего стиля

**EAC**

**ВНИМАНИЕ!** Упаковку мебели до окончания сборки выбрасывать категорически запрещается.  
В противном случае претензии по качеству мебели **ФАБРИКА НЕ ПРИНИМАЕТ**



### Спецификация. Детали

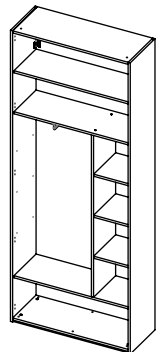
Артикул упак.	Кол-во упак.	Наименование	Кол., шт.	Код	Размер, мм
8165	1	Стенка боковая левая	1	D.7356-01	2500 x 391 x 18
		Стенка боковая правая	1	D.7356-02	2500 x 391 x 18
8166	1	Стенка верхняя	1	D.7360-01	964 x 390 x 18
		Стенка нижняя	1	D.7360-02	964 x 390 x 18
8166	1	Планка монтажная	2	D.7636-01	964 x 80 x 16
8515	1	Ребро жесткости	1	D.6352-02	964 x 300 x 16
7215	1	Ребро жесткости	1	D.6666-01	964 x 170 x 16
8167	1	Полка	1	D.7359-01	964 x 350 x 18
		Полка	2	D.7359-02	964 x 350 x 18
8169	1	Перегородка	1	D.7361-01	1390 x 349 x 18
8168	1	Полка	3	D.7358-01	300 x 347 x 18
7219	1	Стенка задняя	1	D.6353-01	2461 x 978 x 3,2

### Спецификация. Двери (В состав корпуса не входят)

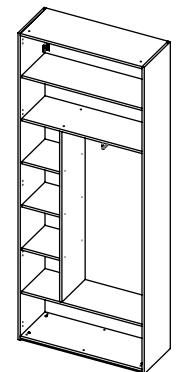
Наименование	Кол., шт.	Код	Размер, мм
<b>Арт. упаковки 7213 Кол-во 2</b>			
Дверь	1	D.6355-01	2468 x 496 x 18
<b>Арт. упаковки 9849 Кол-во 2</b>			
Дверь AI с зеркалом	1	F.0690-01	2468 x 495 x 20

Сборка представлена для  
правого исполнения.

Правое  
исполнение



Левое  
исполнение

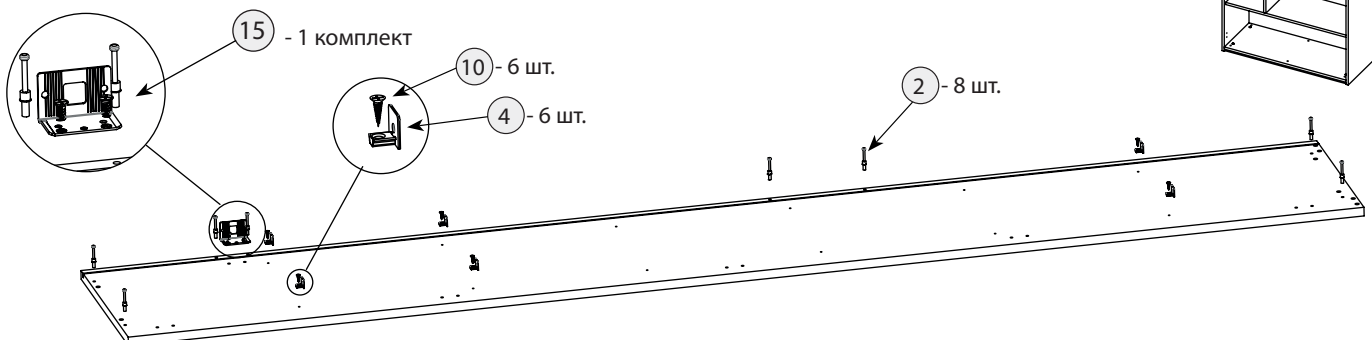


### Количество фурнитуры на изделие

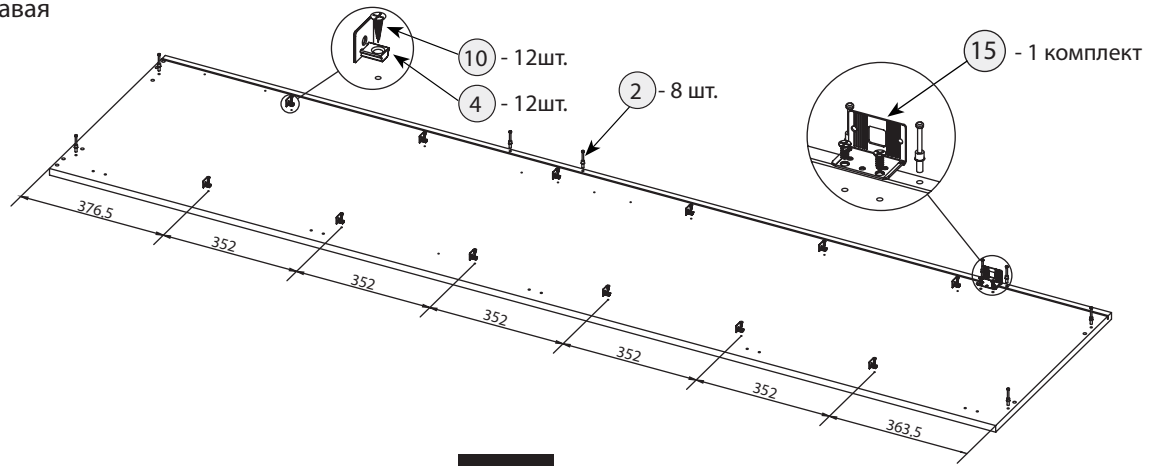
Тип фурнитуры	Кол-во	Тип фурнитуры	Кол-во	Тип фурнитуры	Кол-во	Тип фурнитуры	Кол-во
1 Эксцентрик	16	7 Муфта футорка М6*13	6	13 Заглушка d = 8 мм	6	19 Демпфер	4
2 Дюбель	16	8 Фиксатор задней стенки	18	14 Штанга выдвижная	1	20 Петля накладная*	10
3 Полочный фиксатор TABv16	24	9 Шуруп / винт М4x8*	4	15 Комплект навеса	2	21 Ответная планка петли	10
4 Полкодержатель TABv16	24	10 Шуруп 4x16	48	16 Гвоздь мебельный	26	22 Заглушка на плечо петли	10
5 Конфирмат	4	11 Шуруп с прессшайбой 4x30	11	17 Опора регулируемая PI-10	6	23 Заглушка эксцентрика	8
6 Шкант 8x30	16	12 Стяжка межсекционная	4	18 Подпятник войлочный	6	24 Ручка	1

\*Тип петли и крепежа зависит от типа двери

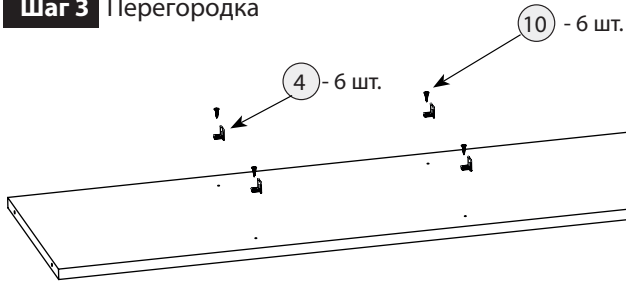
### Шаг 1 Стенка боковая левая



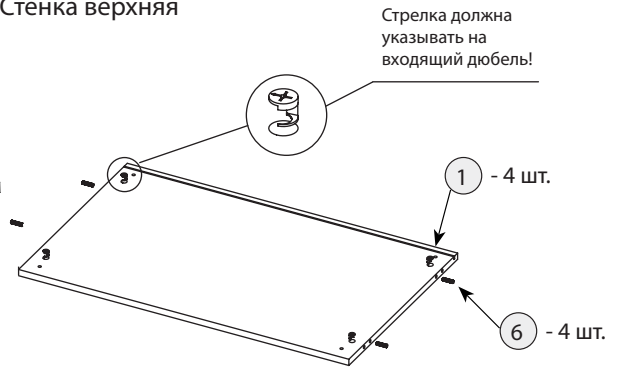
## Шаг 2 Стенка боковая правая



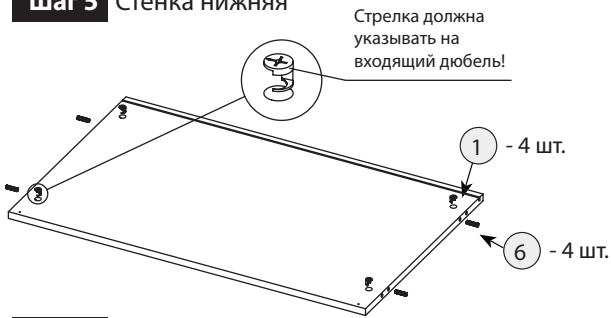
## Шаг 3 Перегородка



## Шаг 4 Стенка верхняя



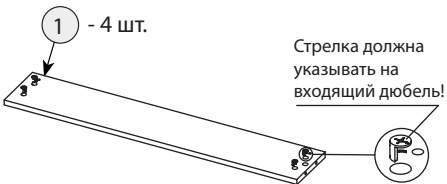
## Шаг 5 Стенка нижняя



## Шаг 6 Планка монтажная

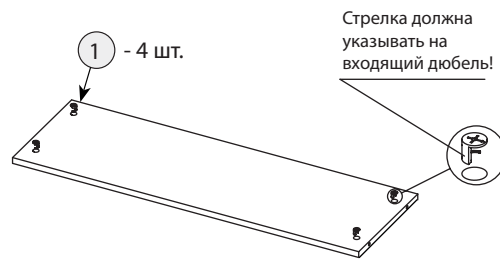


## Шаг 7 Ребро жесткости

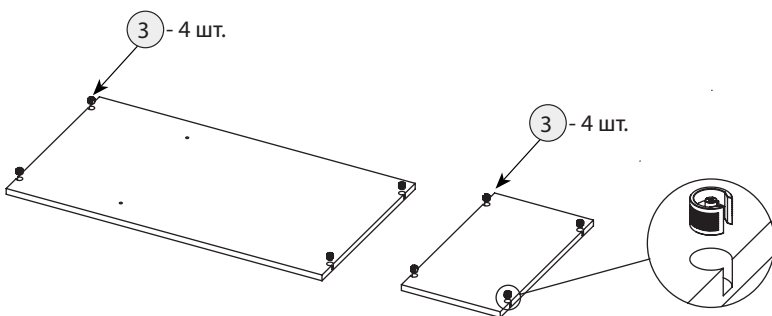


Чтобы избежать повреждения напольного покрытия, при необходимости используйте войлочные подпятники (17)

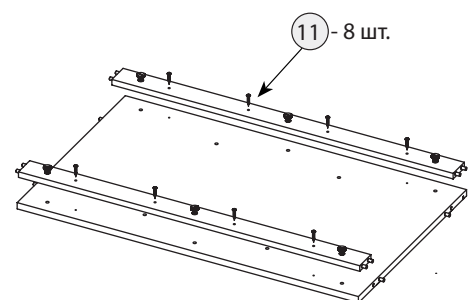
## Шаг 8 Ребро жесткости



## Шаг 9 Полки

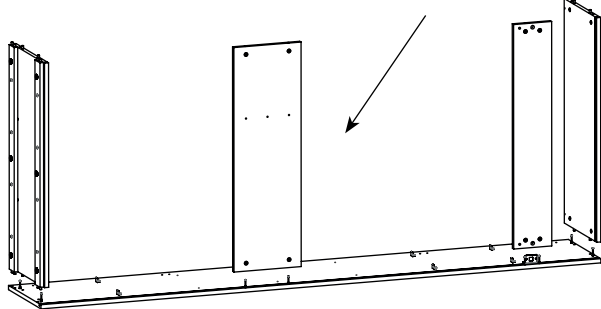


## Шаг 10 Установка планок монтажных



### Шаг 11 Сборка корпуса

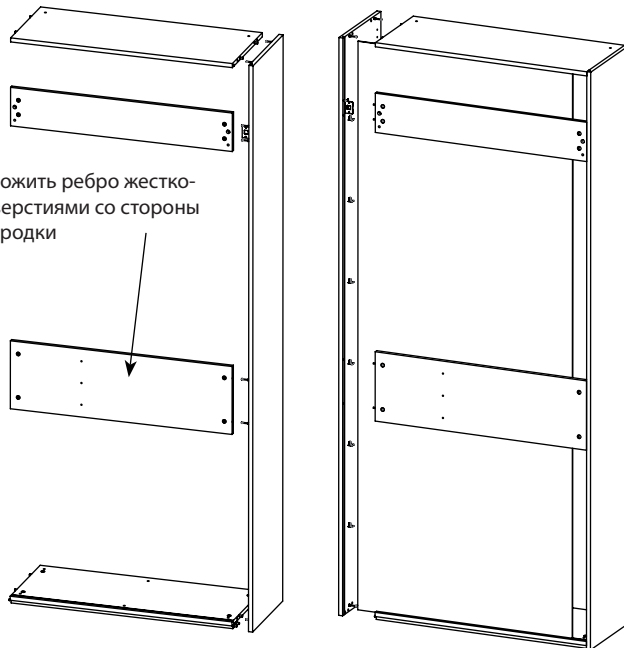
Расположить ребро жесткости отверстиями со стороны стенки вертикальной



### Шаг 12 Сборка корпуса



Расположить ребро жесткости отверстиями со стороны перегородки



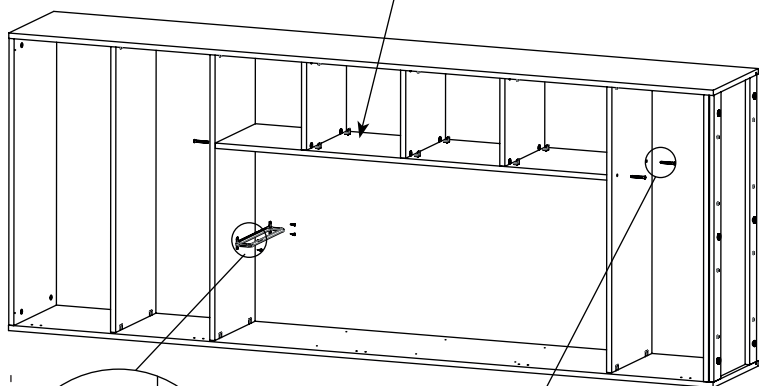
После соединения эксцентрики закрутить по часовой стрелке до упора.

После соединения эксцентрики закрутить по часовой стрелке до упора.

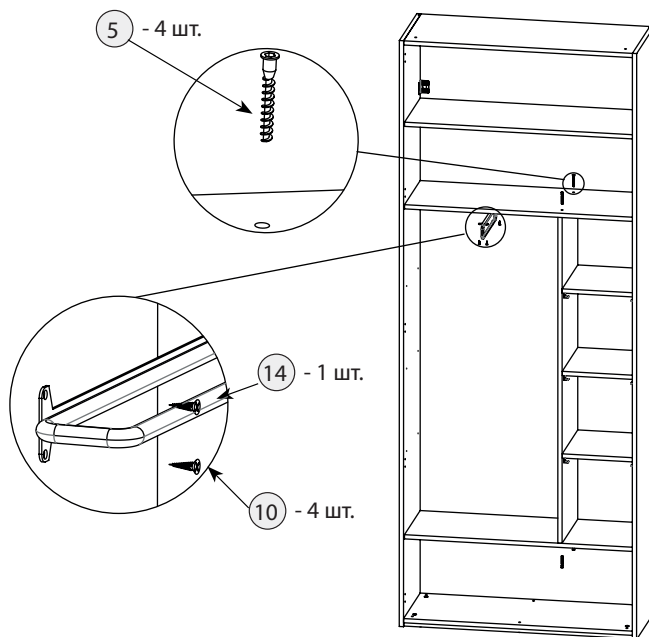
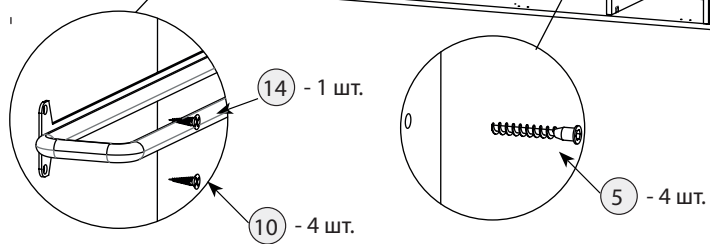
При высоте потолка менее 2,6 м в помещении шкаф можно собирать в этом положении

### Шаг 13 Сборка корпуса

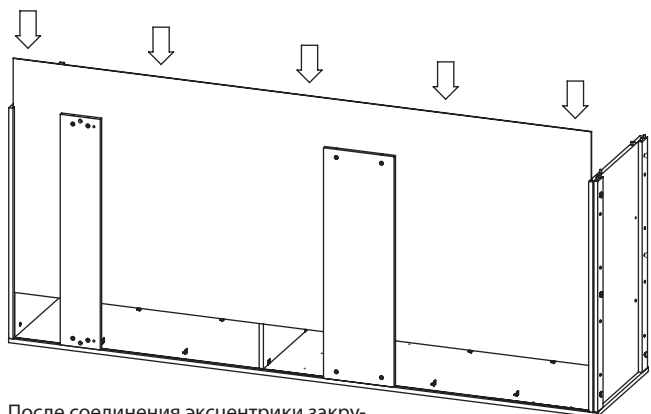
Зафиксировать перегородку шурупами 4x30 - 3 шт. через ребро жесткости и заднюю стенку



При высоте потолка менее 2,6 м в помещении шкаф можно собирать в этом положении

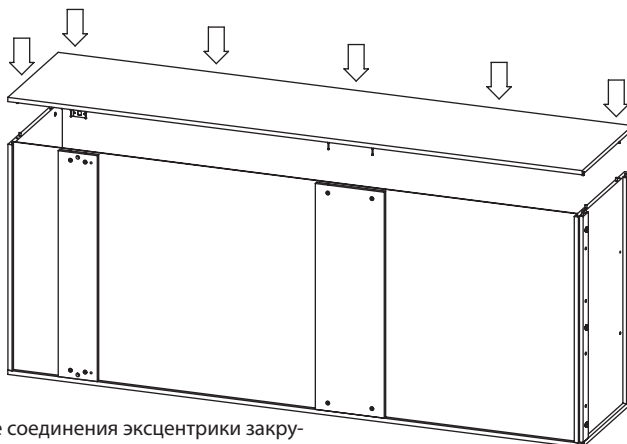


### Шаг 14 Установка задней стенки



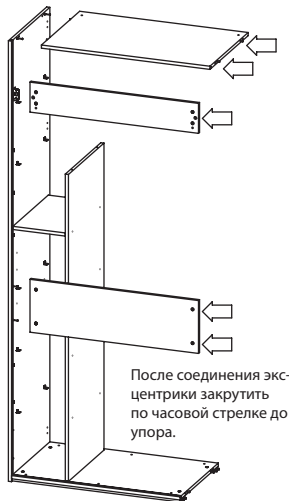
После соединения эксцентрики закрутить по часовой стрелке до упора.

### Шаг 15 Сборка корпуса

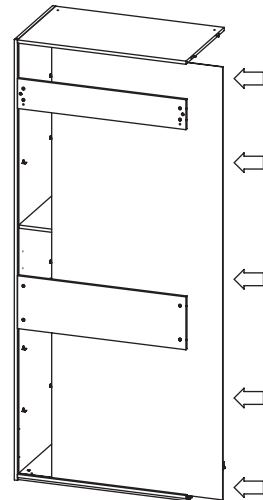


После соединения эксцентрики закрутить по часовой стрелке до упора.

## Шаг 16 Сборка корпуса



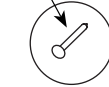
## Шаг 17 Установка задней стенки



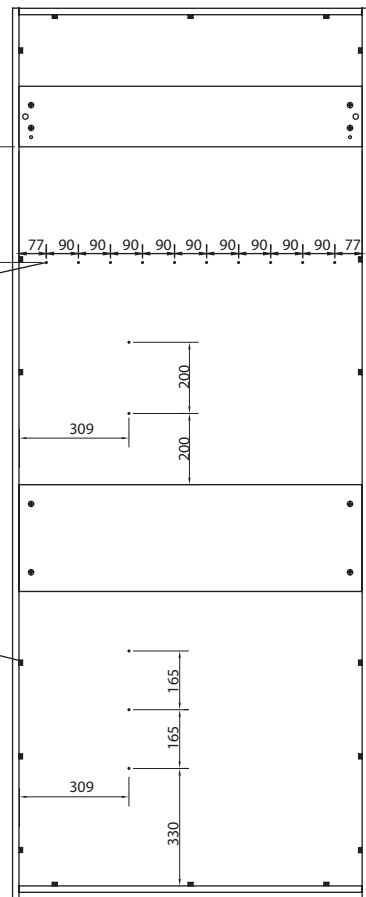
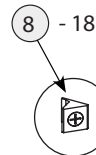
## Шаг 18

### Фиксация задней стенки

16 - 15 шт.

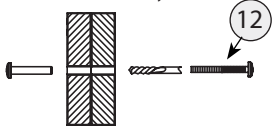


8 - 18 шт.



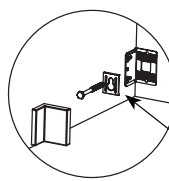
## Шаг 19

Установите шкаф на место эксплуатации. Выровняйте шкаф при помощи регулировочных опор. Для крепления рядом стоящих шкафов друг к другу используйте межсекционную стяжку.



## Шаг 20

### Закрепите шкаф к стене

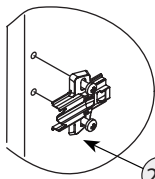


Изделие должно быть прикреплено к стене с помощью прилагаемого крепежа который подходит для крепления шкафа к стене из бетона или кирпича без пустот. Всегда выбирайте крепеж который подходит к материалу Ваших стен. Если прилагаемый крепеж не подходит к вашим стенам обратитесь в специализированный магазин.

15 - 2 комплекта.

## Шаг 21

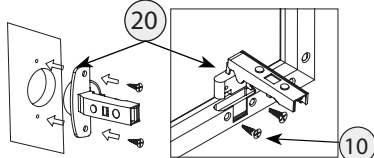
### Установка ответной планки



21 - 10 шт.

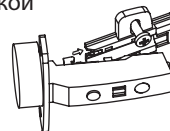
### Установка петли\* на дверь

\*Тип петли зависит от типа двери

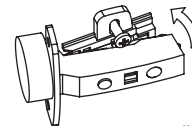


10

### Соединение петли с ответной планкой



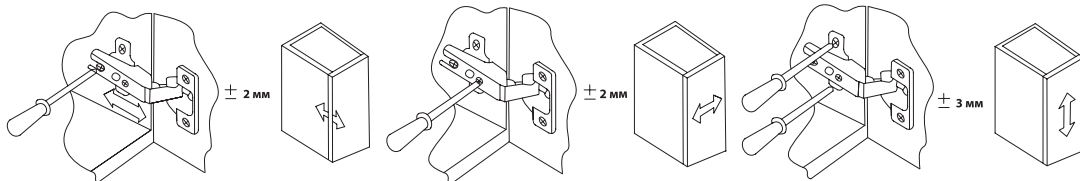
Наложить на монтажную планку, заведя в пазы.



Защелкнуть на монтажной планке нажатием

## Шаг 23

### Регулировка петель



## Шаг 24

После установки изделия и регулировки всех механизмов необходимо все отверстия и видимые эксцентрики минификсов закрыть заглушками.

### Правила по эксплуатации и уходу за мебелью

Сохранность качества приобретённой мебели зависит от соблюдения условий её хранения и эксплуатации.

**1. Транспортировка мебели.** Мебель в собранном виде должна перевозиться в вертикальном положении с закрытыми дверьми и ящиками транспортными средствами, приспособленными для перевозки и предохранения мебели от повреждений, загрязнений и атмосферных осадков. Мебель, перевозимая при температуре ниже 0°C, охлаждается и при установке в помещении «запотевают», поэтому её следует немедленно протереть чистой сухой мягкой тканью.

**2. Установка мебели.** Мебель не следует устанавливать близко к сырым и холодным стенам или к источникам тепла (печам, батареям и др. отопительным приборам). Минимальное расстояние 0.5 м. Установку или перестановку мебели следует производить только путём поднятия изделия за боковые стенки. При не ровных полах под опорные элементы мебели вставляются установочные клинья.

**3. Эксплуатация мебели.** Используйте мебель в помещениях с температурой воздуха от 10 до 55°C и относительной влажностью не более 80%.

Мебель и зеркала должны быть защищены от воздействия прямого солнечного света, так как под их действием изменяется цвет и портится внешний вид изделия. Не допускайте попадания на мебель агрессивных жидкостей (спирта, ацетона, растворителей, кислот, щелочей, масел и т. п.). Случайно попавшую на поверхность жидкость следует немедленно стереть сухой тканью. Не следует ставить на поверхность мебели горячие предметы. Корпусная мебель должна использоваться в соответствии с функциональным назначением каждого отдельного предмета. Все тяжести следует размещать внутри шкафов и тумб таким образом, чтобы добиться равномерного распределения нагрузки по всей имеющейся площади и обеспечить необходимое равновесие скользящих частей. Вещи на полках рекомендуется размещать по принципу: наиболее тяжелые — ближе к краям (опорам), более легкие — ближе к центру. Высокие элементы (колонны, многоярусные шкафы, комоды и т.д.) рекомендуется больше нагружать в нижних секциях для обеспечения лучшей устойчивости этих элементов. При эксплуатации корпусной мебели **не допускается** статическая вертикальная нагрузка (в особенности с приложением усилия к одной точке): на дно ящиков — более 5 кг, на стенки верхние, нижние, полки, крышки (шкафов, стеллажей, тумб) — более 10 кг, на крышки комодов, тумб подвесных, напольных (при условии крепления к стене) — до 40 кг. Нагрузка на выдвижной штангу — не более 3 кг. Нормальное усилие открытия дверей — до 3 кг, усилие выдвижения ящиков — до 5 кг. При ослаблении резьбовых соединений периодически их подтягивайте.

**4. Уход за мебелью.** Производите уход за мебелью сухой мягкой тканью (фланель, миткаль) с помощью специальных средств, придающих блеск поверхности, защищающих от появления статического электричества. Не допускается применять средства, не предназначенные для ухода за мебелью. Для ухода за стеклянными и зеркальными поверхностями следует использовать только средства мягкого воздействия, не обладающие абразивным действием и не содержащие агрессивных компонентов. Внимательно читайте состав чистящих средств.

**5. Порядок предъявления претензий на качество мебели.** Претензии по комплектации или качеству мебели должны направляться покупателем непосредственно в магазин, где приобретена мебель, с обязательным приложением документов на покупку. Претензии от покупателя принимаются розничными торговыми организациями в течение гарантийного срока. Гарантийный срок эксплуатации мебели — 5 лет. Срок службы — 10 лет.

**Техническое описание (размеры изделий и деталей, в том числе на рисунках и в таблицах) приведено без обязательств с нашей стороны. Мы оставляем за собой право на внесение конструктивных изменений без ущерба функциональности, изменение ассортимента и окончательного дизайна нашей продукции.**

## Шаг 22

### Навеска дверей, установка ручки

**Внимание!** Совместите ручку с накладками 1 или 2. При этом от низа ручки до низа двери должно быть 17 мм.

9 - 4 шт.\*

\*Тип крепежа зависит от типа двери

