



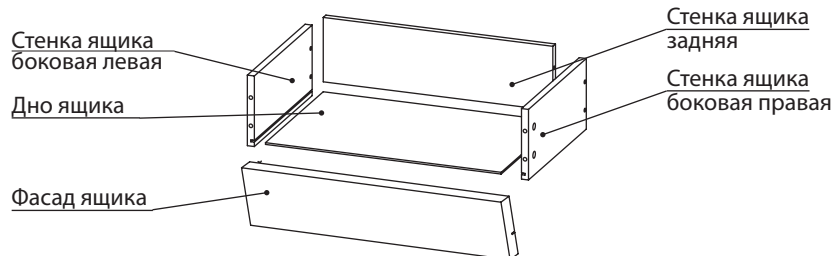
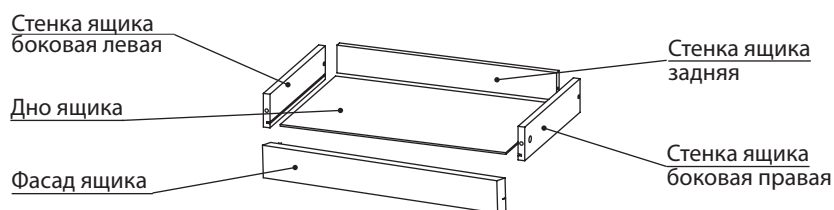
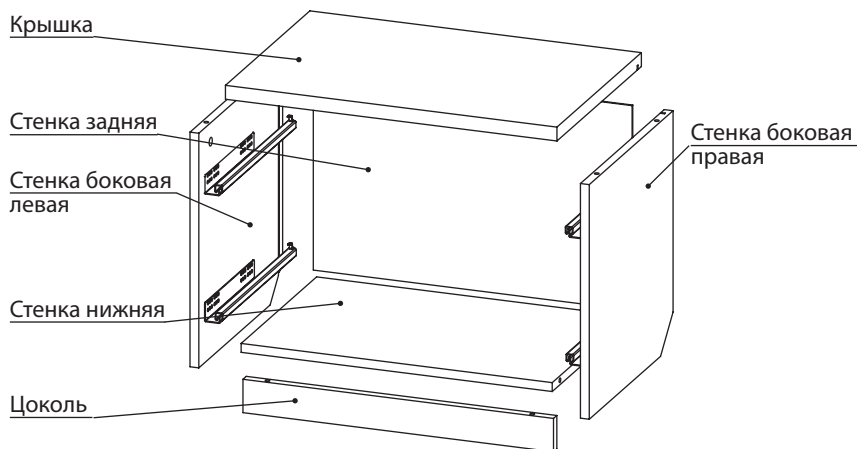
08893999

# М. 1672. Инструкция по сборке и эксплуатации мебели Ивиса. Тумба Ив1-11

**АРТИС**  
мебель вашего стиля

**EAC**

**ВНИМАНИЕ!** Упаковку мебели до окончания сборки выбрасывать категорически запрещается. В противном случае претензии по качеству мебели **ФАБРИКА НЕ ПРИНИМАЕТ**

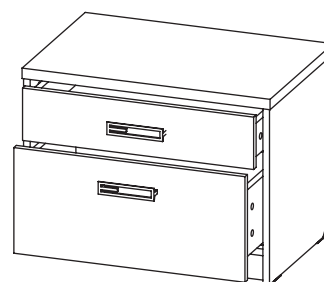


## Спецификация Ив1-11. Детали

Наименование	Кол., шт.	Код	Размер, мм	Толщ., мм
<b>Артикул упаковки 3763 Кол-во 1</b>				
Крышка	1	D.1082-02	597 X 405	25
<b>Артикул упаковки 1893 Кол-во 1</b>				
Стенка нижняя	1	D.0900-01	564 X 362	16
Цоколь	1	D.0899-01	564 X 60	16
Стенка ящика задняя	1	D.0908-01	524 X 66	16
Стенка ящика бок. левая	1	D.0906-02	349 X 80	16
Стенка ящика бок. правая	1	D.0907-02	349 X 80	16
Стенка ящика задняя	1	D.0924-01	524 X 145	16
Стенка ящика бок. левая	1	D.1008-03	349 X 159	16
Стенка ящика бок. правая	1	D.1009-03	349 X 159	16
Стенка боковая левая	1	D.0897-01	422 X 402	16
Стенка боковая правая	1	D.0898-01	422 X 402	16
<b>Артикул упаковки 2901 Кол-во 2</b>				
Дно ящика	1	D.2626-01	538 X 355	3,2
<b>Артикул упаковки 1438 Кол-во 1</b>				
Стенка задняя	1	D.0901-01	368 X 578	3,2

## Спецификация. Фасады

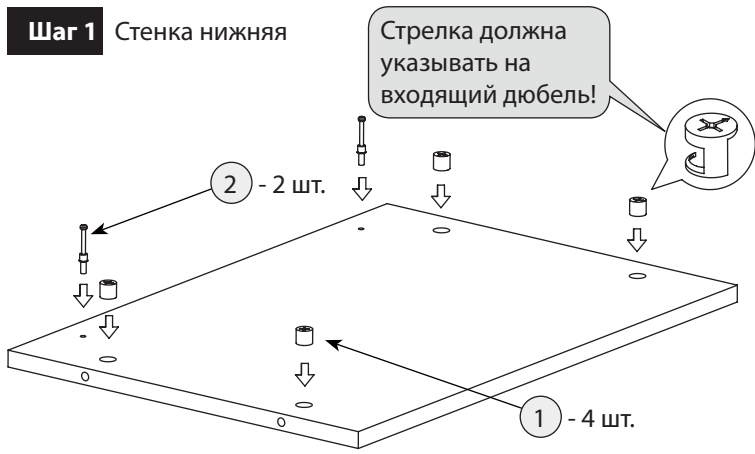
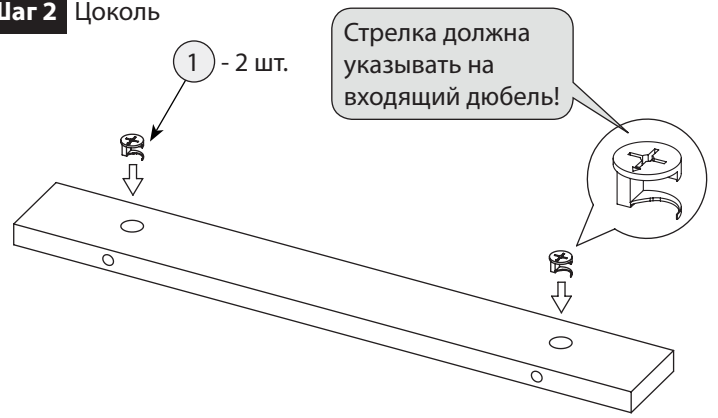
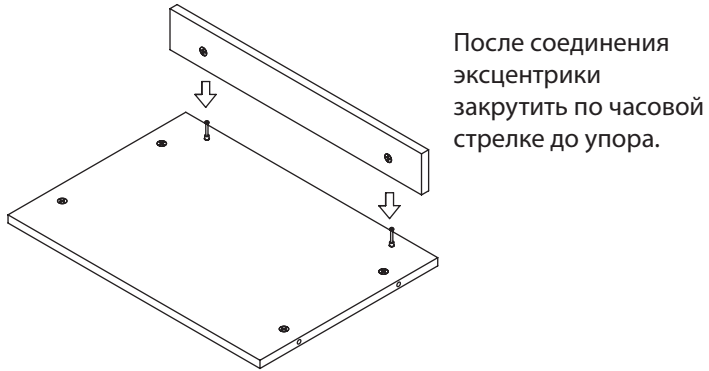
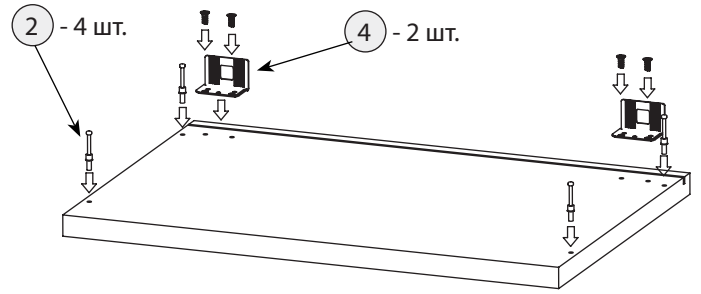
<b>Артикул упаковки 2844 Кол-во 1</b>				
Фасад ящика	1	D.0905-03	560 x 126	16
<b>Артикул упаковки 2855 Кол-во 1</b>				
Фасад ящика	1	D.0904-09	560 x 254	16



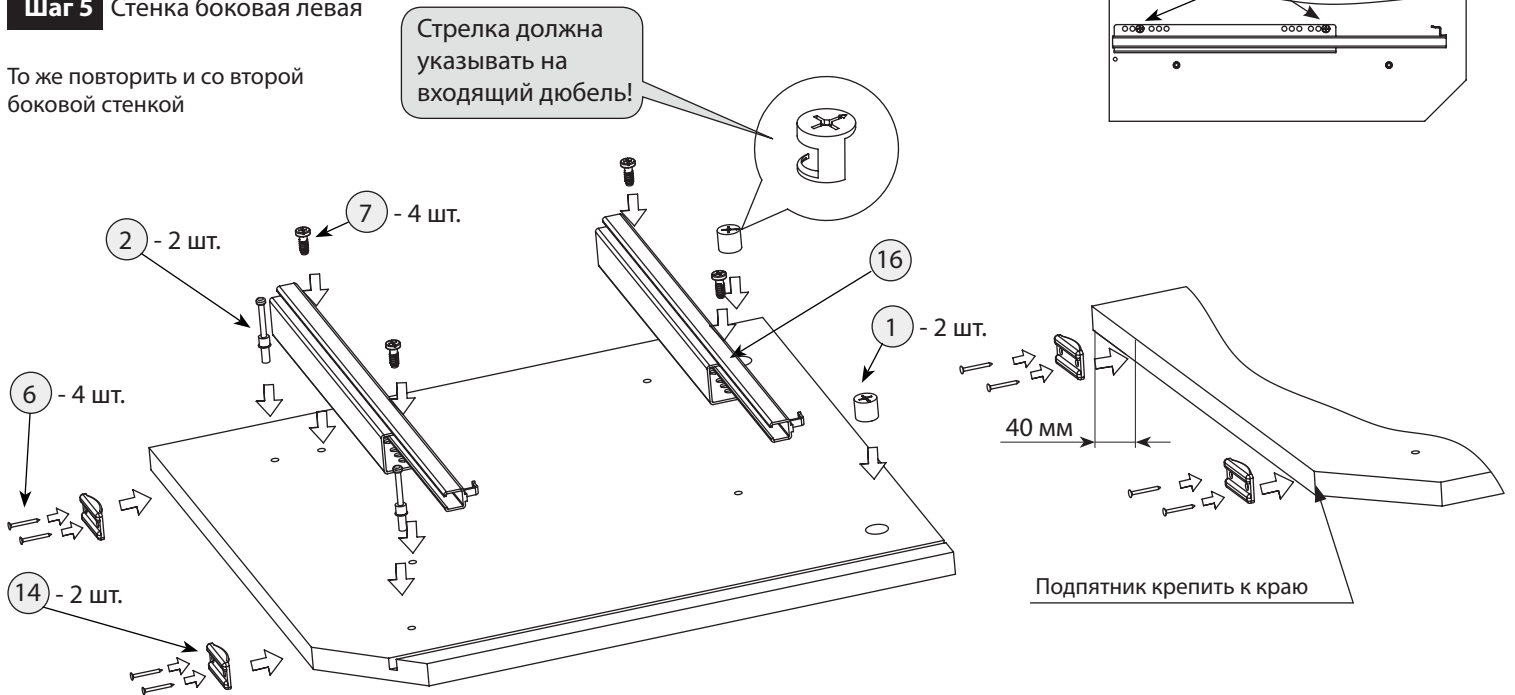
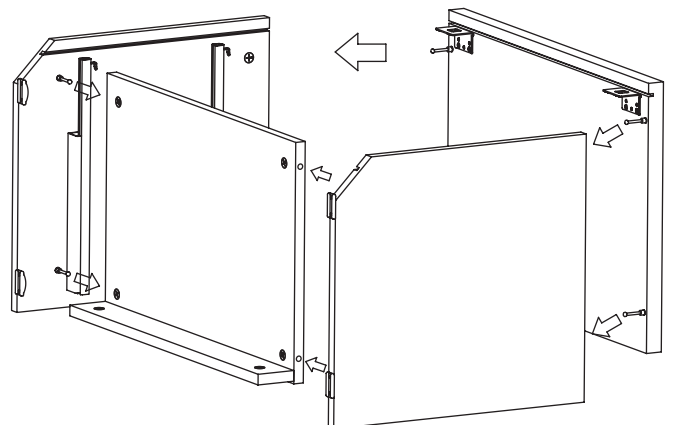
\* Ручка опционально

## Количество фурнитуры на изделие

Тип фурнитуры	Кол-во	Тип фурнитуры	Кол-во	Тип фурнитуры	Кол-во	Тип фурнитуры	Кол-во
1 Экцентрик	16	6 Гвоздь	16	11 Шуруп 4,2 x 25	14	16 Направляющие	2
2 Дюбель	16	7 Евровинт	8	12 Шуруп 4 x 16	8		
3 Заглушка конфирмата	6	8 Стяжка	2	13 Заглушка эксцентрика	10		
4 Навес	2	9 Фиксатор	11	14 Подпятник	4		
5 Конфирмат	6	10 Ключ шестигранный	1	15 Клин установочный	4		

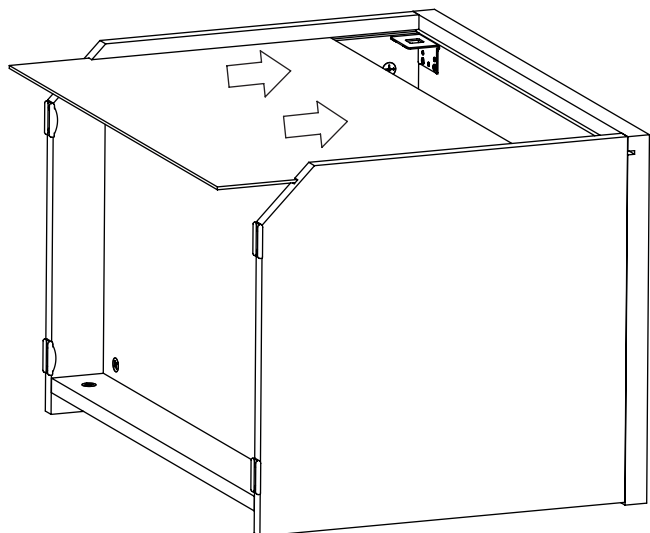
**Шаг 1** Стенка нижняя**Шаг 2** Цоколь**Шаг 3** Соединение стенки нижней и цоколя**Шаг 4** Крышка**Шаг 5** Стенка боковая левая

То же повторить и со второй боковой стенкой

**Шаг 5** Собрать, как показано на рисунке

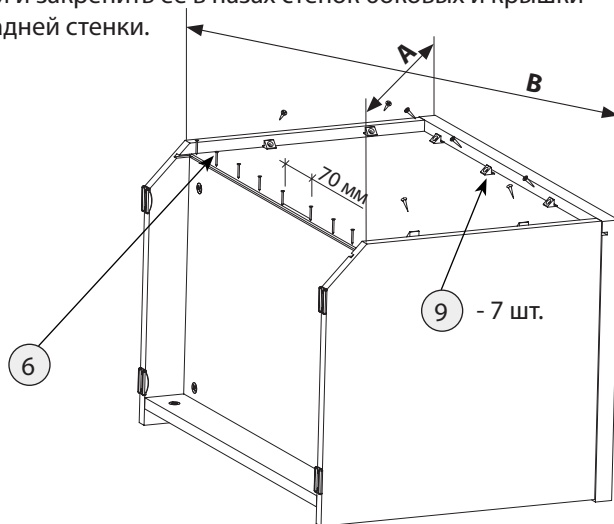
После соединения эксцентрики закрутить по часовой стрелке до упора.

**Шаг 6** Вставить заднюю стенку в пазы



**Шаг 7**

Проверить длину диагоналей,  $A=B$ . Прибить гвоздями заднюю стенку к стенке нижней и закрепить ее в пазах стенок боковых и крышки фиксаторами задней стенки.



**Шаг 8** Стенка ящика боковая

Ящик большой



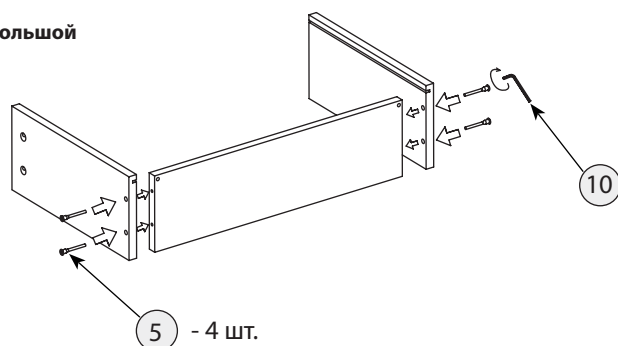
Ящик маленький



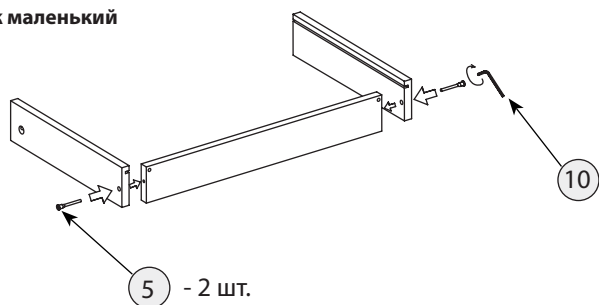
То же повторить и со второй боковой стенкой

**Шаг 9**

Ящик большой

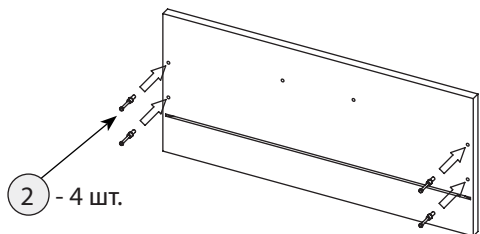


Ящик маленький

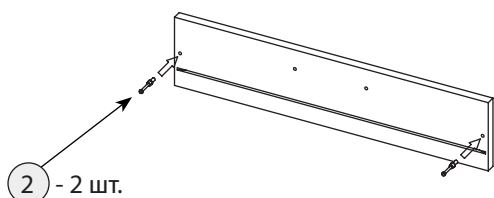


**Шаг 10** Фасад

Ящик большой

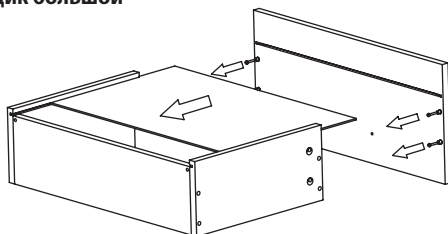


Ящик маленький

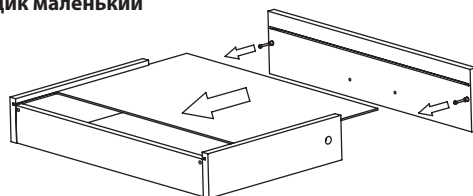


**Шаг 11** Вставить дно ящика в пазы

Ящик большой



Ящик маленький



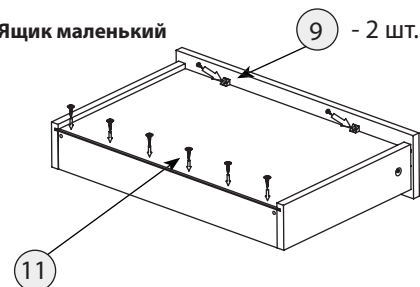
После соединения эксцентрики закрутить по часовой стрелке до упора.

**Шаг 12**

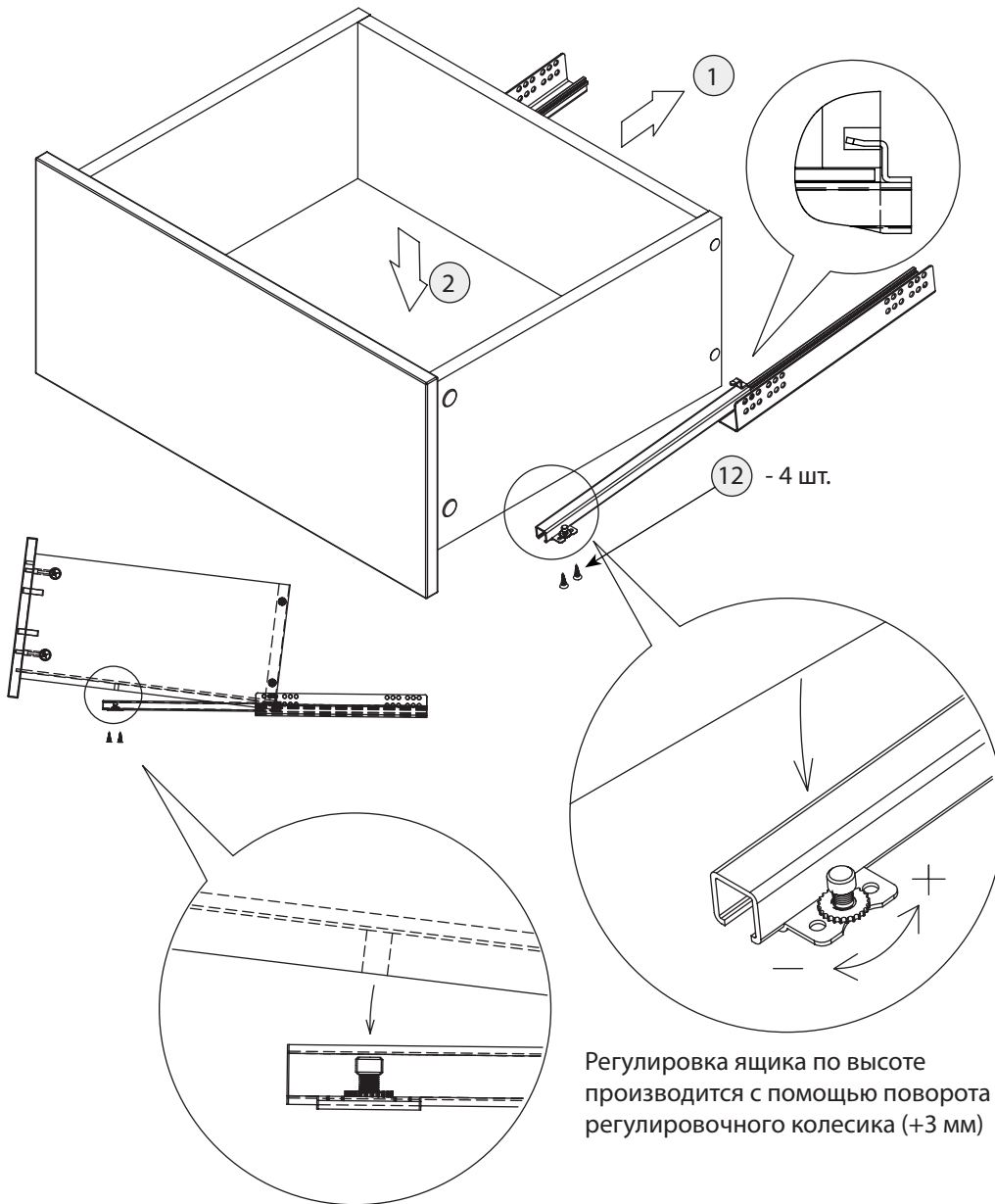
Ящик большой



Ящик маленький



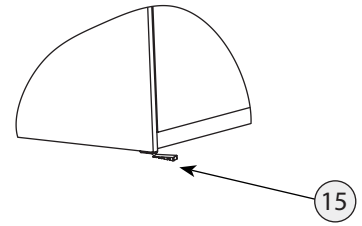
## Шаг 13 Установка и регулировка ящика



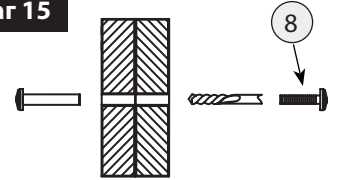
Регулировка ящика по высоте производится с помощью поворота регулировочного колесика (+3 мм)

## Шаг 14

Для выравнивания корпуса используйте установочный клин.



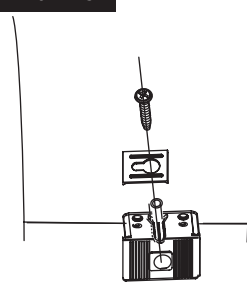
## Шаг 15



Для крепления рядом стоящих шкафов используйте межсекционную стяжку.

## Шаг 16

Крепление навески к стене



## Внимание!

Изделие должно быть прикреплено к стене с помощью прилагаемого крепежа который подходит для крепления шкафа к стене из бетона или кирпича без пустот. Всегда выбирайте крепеж который подходит к материалу Ваших стен. Если прилагаемый крепеж не подходит к Вашим стенам обратитесь в специализированный магазин

## Шаг 17 После установки изделия и регулировки всех механизмов необходимо все отверстия и видимые эксцентрики минификсов закрыть заглушками.

### Правила по эксплуатации и уходу за мебелью

Сохранность качества приобретённой мебели зависит от соблюдения условий её хранения и эксплуатации.

**1. Транспортировка мебели.** Мебель в собранном виде должна перевозиться в вертикальном положении с закрытыми дверьми и ящиками транспортными средствами, приспособленными для перевозки и предохранения мебели от повреждений, загрязнений и атмосферных осадков. Мебель, перевозимая при температуре ниже 0°C, охлаждается и при установке в помещение «запотекает», поэтому её следует немедленно протереть чистой сухой мягкой тканью. **2. Установка мебели.** Мебель не следует устанавливать близко к сырým и холодным стенам или к источникам тепла (печам, батареям и др. отопительным приборам). Минимальное расстояние 0.5 м. Установку или перестановку мебели следует производить только путём поднятия изделия за боковые стенки. При не ровных полах под опорные элементы мебели вставляются установочные клинья. **3. Эксплуатация мебели.** Используйте мебель в помещениях с температурой воздуха от 10 до 55°C и относительной влажностью не более 80%.

Мебель и зеркала должны быть защищены от воздействия прямого солнечного света, так как под их воздействием изменяется цвет и портится внешний вид изделия. Не допускайте попадания на мебель агрессивных жидкостей (спирта, ацетона, растворителей, кислот, щелочей, масел и т. п.). Случайно попавшую на поверхность жидкость следует немедленно стереть сухой тканью. Не следует ставить на поверхность мебели горячие предметы. Корпусная мебель должна использоваться в соответствии с функциональным назначением каждого отдельного предмета. Все тяжести следует размещать внутри шкафов и тумб таким образом, чтобы добиться равномерного распределения нагрузки по всей имеющейся площади и обеспечить необходимое равновесие скользящих частей. Вещи на полках рекомендуется размещать по принципу: наиболее тяжелые — ближе к краям (опорам), более легкие — ближе к центру. Высокие элементы (колонны, многоярусные шкафы, комоды и т.д.) рекомендуется больше нагружать в нижних секциях для обеспечения лучшей устойчивости этих элементов. При эксплуатации корпусной мебели **не допускается** статическая вертикальная нагрузка (в особенности с приложением усилия к одной точке): на дно ящиков — более 5 кг, на полки, крышки (шкафов, стеллажей, тумб) — более 10 кг. Нормальное усилие открытия дверей — до 3 кг, усилие выдвижения ящиков — до 5 кг. При ослаблении резьбовых соединений периодически их подтягивайте. **4. Уход за мебелью.** Производите уход за мебелью сухой мягкой тканью (фланель, миткаль) с помощью специальных средств, придающих блеск поверхности, защищающих от появления статического электричества. Не допускается применять средства, не предназначенные для ухода за мебелью. Для ухода за стеклянными и зеркальными поверхностями следует использовать только средства мягкого воздействия, не обладающие абразивным действием и не содержащие агрессивных компонентов. Внимательно читайте состав чистящих средств. **5. Порядок предъявления претензий на качество мебели.** Претензии по комплектации или качеству мебели должны направляться покупателем непосредственно в магазин, где приобретена мебель, с обязательным приложением документов на покупку. Претензии от покупателей принимаются розничными торговыми организациями в течение гарантийного срока. Гарантийный срок эксплуатации мебели — 5 лет. Срок службы 10 лет.

**Техническое описание (размеры изделий и деталей, в том числе на рисунках и в таблицах) приведено без обязательств с нашей стороны. Мы оставляем за собой право на внесение конструктивных изменений без ущерба функциональности, изменении ассортимента и окончательного дизайна нашей продукции.**