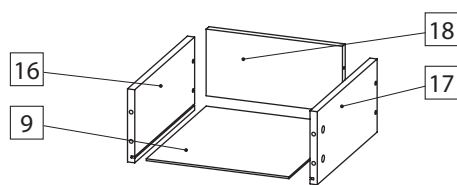
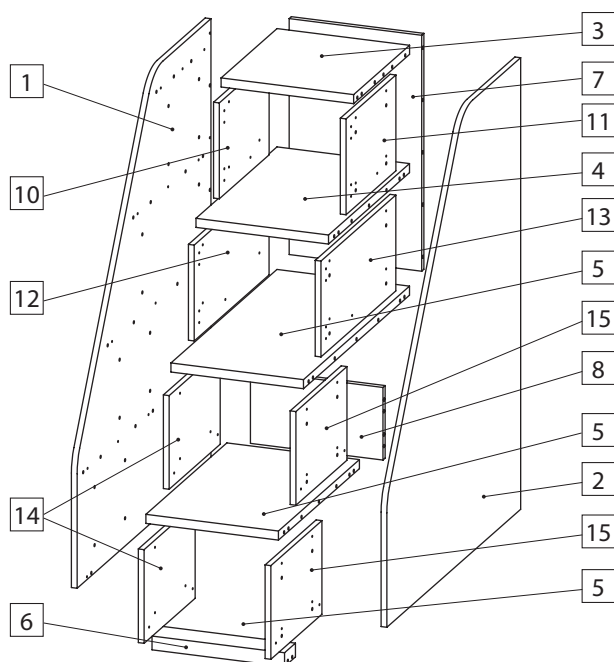




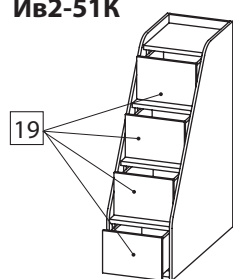
08924999

М. 2037. Инструкция по сборке и эксплуатации мебели Ивиса 2. Комод Ив2-51К, 2-52К

АРТИС
 мебель вашего стиля

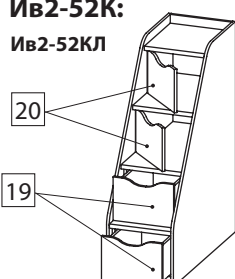
EAC
ВНИМАНИЕ! Упаковку мебели до окончания сборки выбрасывать категорически запрещается. В противном случае претензии по качеству мебели **ФАБРИКА НЕ ПРИНИМАЕТ**


Ив2-51К

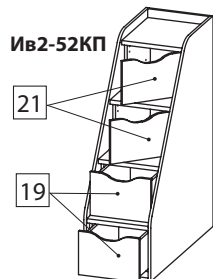


Ив2-52К:

Ив2-52КЛ



Ив2-52КП



Спецификация. Детали

№	Артикул упак.	Кол-во упак.	Наименование	Кол., шт.	Код	Размер, мм
1	4549	1	Стенка боковая левая	1	D.4224-01	1244 x 983 x 16
2			Стенка боковая правая	1	D.4224-02	1244 x 983 x 16
3	4547	1	Полка	1	D.3820-01	368 x 411 x 25
4			Полка	1	D.3877-01	368 x 779 x 25
5			Полка	2	D.3878-01	368 x 595 x 25
6	4555	1	Цоколь	1	D.3796-01	368 x 80 x 38
7	4570	1	Ребро жесткости	1	D.3885-01	650 x 368 x 16
8			Ребро жесткости	1	D.3876-01	200 x 368 x 16
9	4568	1	Дно ящика	2	D.3888-01	310 x 555 x 3,2
	4569 Для Ив2-51К	1	Дно ящика	2	D.3806-01	310 x 555 x 3,2
10	4566	1	Опора левая	1	D.4255-01	264 x 366 x 16
11			Опора правая	1	D.4255-02	264 x 366 x 16
12			Опора левая	1	D.4256-01	264 x 550 x 16
13			Опора правая	1	D.4256-02	264 x 550 x 16
14	4567	2	Опора левая	2	D.4257-01	258 x 375 x 16
15			Опора правая	2	D.4257-02	258 x 375 x 16
16	4552	2	Стенка ящика бок. левая	1	D.3884-01	549 x 214 x 16
17			Стенка ящика бок. правая	1	D.3884-02	549 x 214 x 16
16	4553 Для Ив2-51К	2	Стенка ящика бок. левая	1	D.4821-01	349 x 214 x 16
17			Стенка ящика бок. правая	1	D.4821-02	349 x 214 x 16
18	4550 Ив2-51К/52К	4/2	Стенка ящика задняя	1	D.3805-01	296 x 199 x 16

Спецификация. Фасады

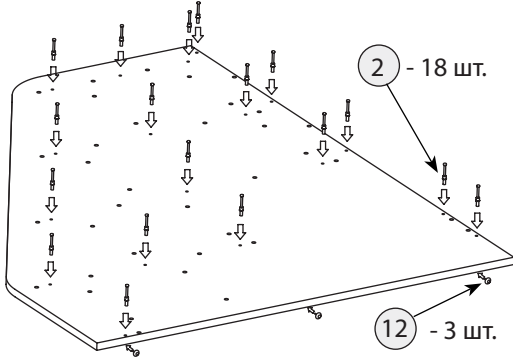
№	Артикул упак.	Кол-во упак.	Наименование	Кол., шт.	Код	Размер, мм
19	4571 Для Ив2-51К	1	Фасад ящика	4	D.4225-01	362 x 257 [16
	4572 Для Ив2-51К/52К	2/1	Фасад ящика	2	D.3883-01	362 x 257 x 16
20	7480 Для Ив2-52КЛ	1	Дверь левая	2	D.3883-04	362 x 257 x 16
21	7478 Для Ив2-52КП	1	Дверь правая	2	D.3883-05	362 x 257 x 16

Количество фурнитуры на изделие

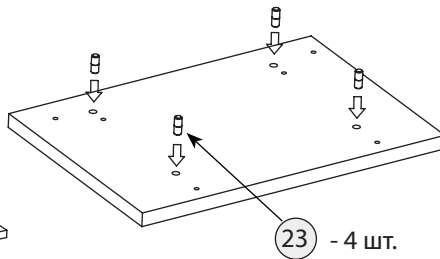
*Петля с доводчиком имеет пластиковый корпус в плече петли

Тип фурнитуры	Кол-во 2-51К/2-52К	Тип фурнитуры	Кол-во 2-51К/2-52К	Тип фурнитуры	Кол-во 2-51К/2-52К	Тип фурнитуры	Кол-во 2-51К/2-52К
1 Эксцентрик	52/44	7 Ключ шестигранный	1	13 Клин установочный	4	19 Направляющие 550 мм	2
2 Дюбель	52/44	8 Заглушка d = 5мм	-/12	14 Петля с доводчиком*	-/2	20 Шуруп 4,2x25 с пресс-шайбой острый	16/8
3 Шуруп 4 x 16	-/8	9 Декор «Артис»	-/4	15 Ответная планка с евроинтом	-/4	21 Шуруп 4 x 30	32
4 Заглушка эксцентрика	16/20	10 Демпфер	8	16 Петля без доводчика*	-/2	22 Шкант 8x30	40
5 Конфирмат 7x50	18/10	11 Заглушка конфирмата	16/-	17 Евроинт 6,3 x 13	16/8	23 Шкант 8x20	32
6 Стяжка	4	12 Подпятник круглый Подпятник войлочный	6 6	18 Клипысы Направляющие 350 мм	2/-	24 Дюбель пластиковый Шуруп 4x50	2 2

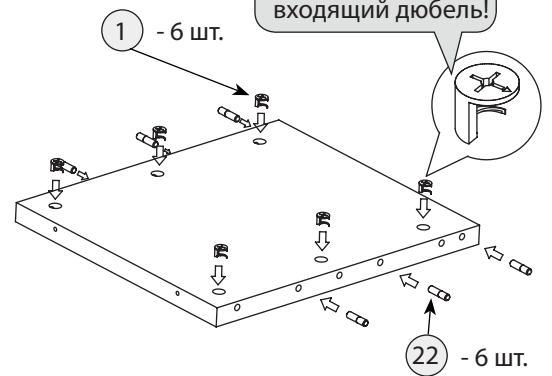
Шаг 1 Стенка боковая левая.
Правая - симметрично



Шаг 2 Опора левая.
Правая - аналогично.

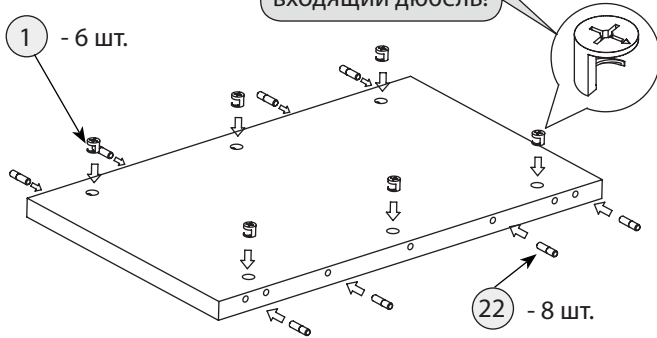


Шаг 3 Полка 1 шт.

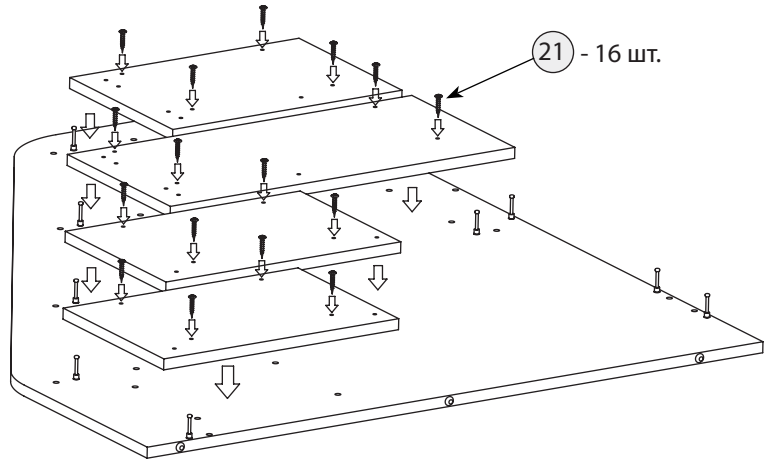


Шаг 4 Полка 3 шт.

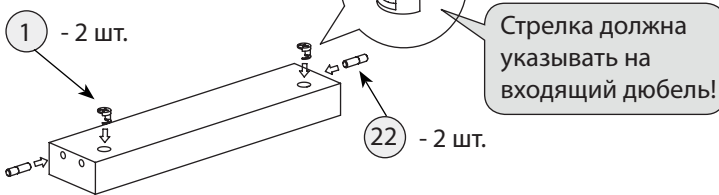
Стрелка должна указывать на входящий дюбель!



Шаг 5 Установка опор левых. Правые - симметрично



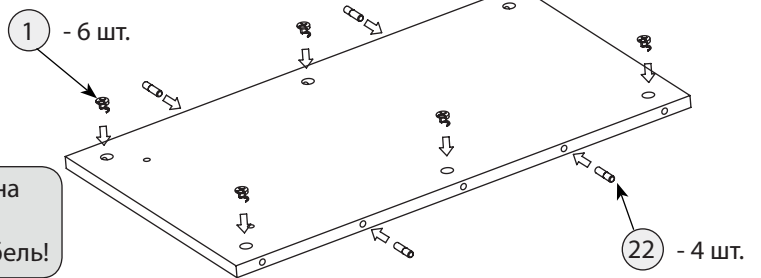
Шаг 6 Цоколь



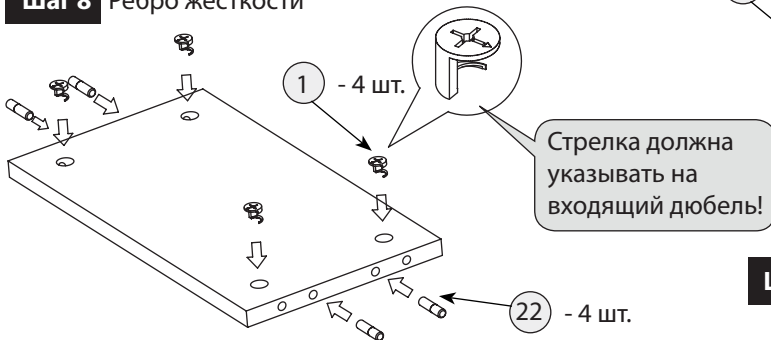
Опоры расположить кромкой 2 мм к лицевой стороне.

Шаг 7 Ребро жесткости

Стрелка должна указывать на входящий дюбель!

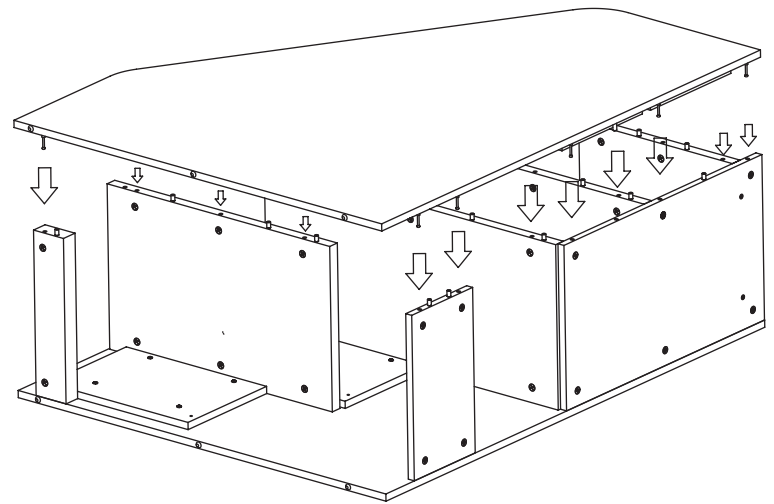
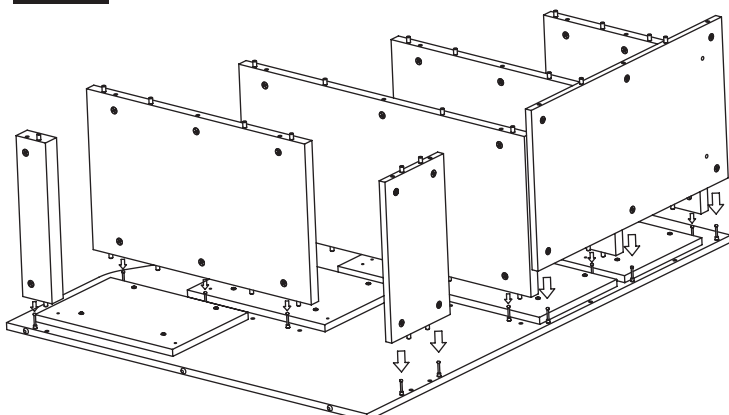


Шаг 8 Ребро жесткости



Шаг 10 Собрать, как показано на рисунке

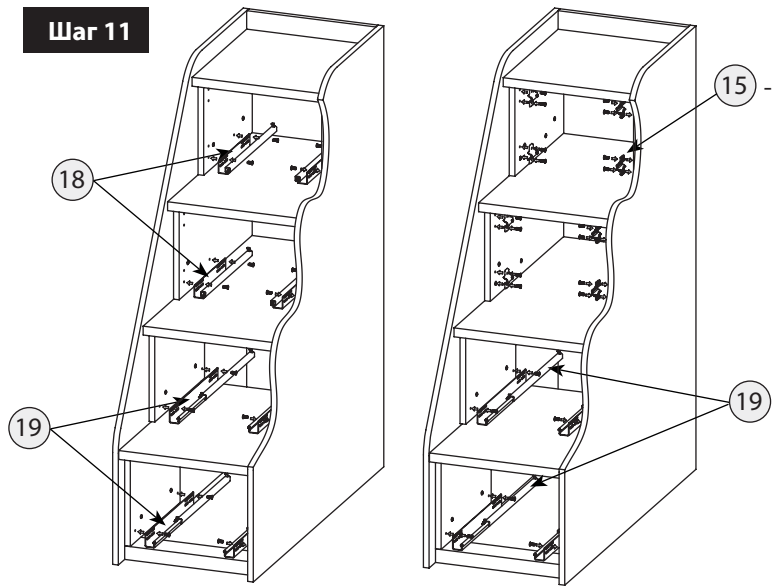
Шаг 9 Собрать, как показано на рисунке



После соединения эксцентрики закрутить по часовой стрелке до упора.

После соединения эксцентрики закрутить по часовой стрелке до упора.

Шаг 11

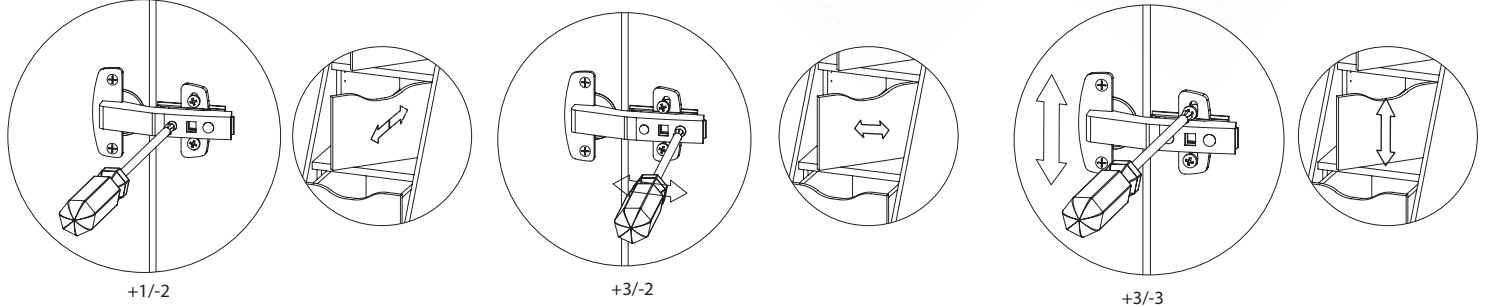


Ив2-51К

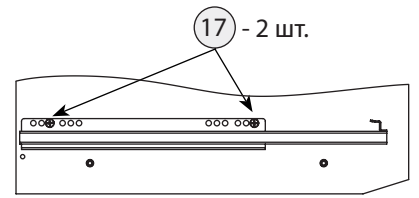
Ив2-52К

*Для Ив2-52КП ответные планки устанавливаются слева, для Ив2-52КЛ - справа.

Регулировка петель



Для Ив2-51К, 52К



Для Ив2-52К. Установка дверей

Установка петли на дверь

Установка ответной планки



*на одну дверь устанавливается:
1 петля с доводчиком,
1 петля без доводчика



Петля без доводчика



Петля с доводчиком*

Для Ив2-51К. Два верхних ящика

Шаг 12 Сборка ящика

Стрелка должна указывать на входящий дюбель!



Стенка ящика боковая левая.
Стенка боковая правая собирается аналогично.

Собрать стенку заднюю и стенки боковые.

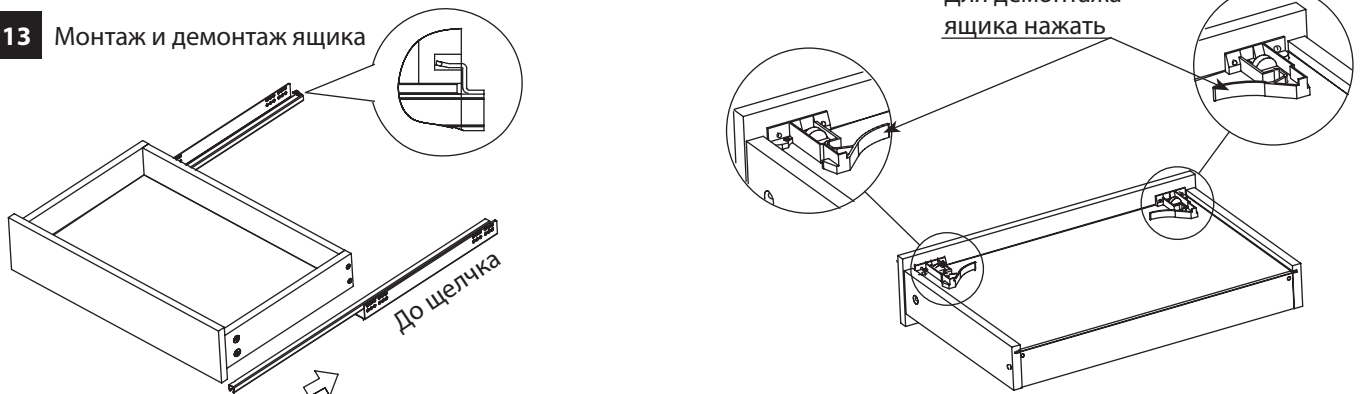
Фасад

Вставить дно ящика в пазы. Присоединить фасад.

После соединения эксцентрики закрутить по часовой стрелке до упора.

Ручка скоба: досверлить отв. 1 сверлом d=5 мм,
Ручка кнопка: досверлить отв. 2 сверлом d=5 мм

Шаг 13 Монтаж и демонтаж ящика



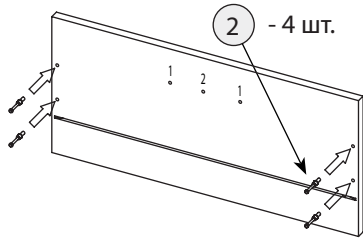
Для демонтажа ящика нажать

Для Ив2-51К, 52К. Два нижних ящика

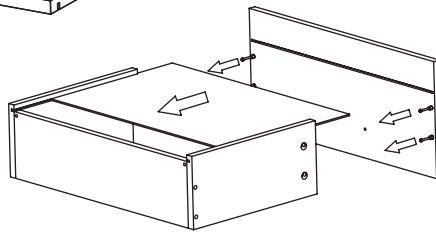
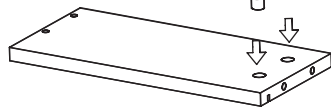
Шаг 14 Сборка ящика

Стрелка должна указывать на входящий дюбель!

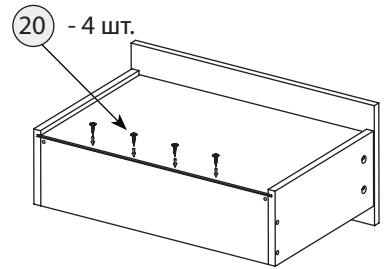
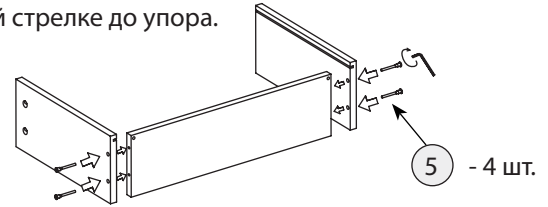
То же повторить и со второй боковой стенкой



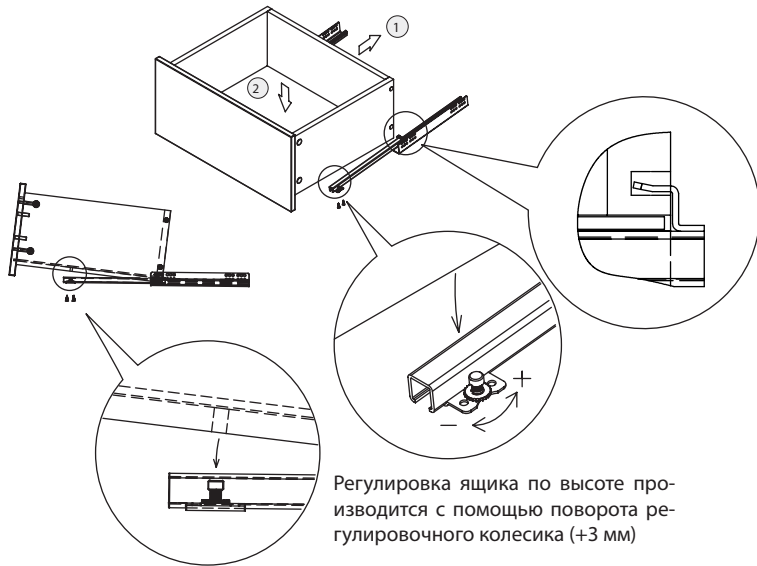
Ручка скоба: досверлить отв. 1 сверлом d=5 мм,
Ручка кнопка: досверлить отв. 2 сверлом d=5 мм



После соединения эксцентрики закрутить по часовой стрелке до упора.



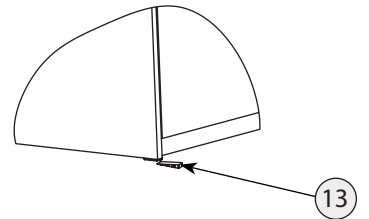
Шаг 15 Регулировка ящика



Регулировка ящика по высоте производится с помощью поворота регулировочного колесика (+3 мм)

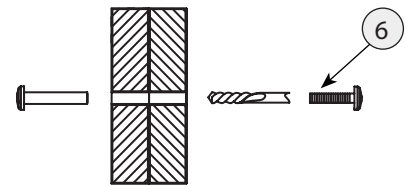
Шаг 16

Для выравнивания корпуса используйте установочный клин.



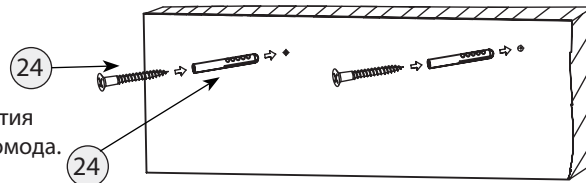
Шаг 17

Для крепления рядом стоящих шкафов друг к другу используйте межсекционную стяжку.



Шаг 18 Крепление к стене

Предварительно просверлить отверстия диаметром 5 мм в ребре жесткости комода.



Шаг 19 После установки изделия и регулировки всех механизмов необходимо все отверстия и видимые эксцентрики минификсов закрыть заглушками.

Правила по эксплуатации и уходу за мебелью

Сохранность качества приобретённой мебели зависит от соблюдения условий её хранения и эксплуатации.

1. Транспортировка мебели. Мебель в собранном виде должна перевозиться в вертикальном положении с закрытыми дверьми и ящиками транспортными средствами, приспособленными для перевозки и предохранения мебели от повреждений, загрязнений и атмосферных осадков. Мебель, перевозимая при температуре ниже 0°C, охлаждается и при установке в помещение «запотевает», поэтому её следует немедленно протереть чистой сухой мягкой тканью. **2. Установка мебели.** Мебель не следует устанавливать близко к сырým и холодным стенам или к источникам тепла (печам, батареям и др. отопительным приборам). Минимальное расстояние 0.5 м. Установку или перестановку мебели следует производить только путём поднятия изделия за боковые стенки. При не ровных полах под опорные элементы мебели вставляются установочные клинья. **3. Эксплуатация мебели.** Используйте мебель в помещениях с температурой воздуха от 10 до 55°C и относительной влажностью не более 80%.

Мебель и зеркала должны быть защищены от воздействия прямого солнечного света, так как под их действием изменяется цвет и портится внешний вид изделия. Не допускайте попадания на мебель агрессивных жидкостей (спирта, ацетона, растворителей, кислот, щелочей, масел и т. п.). Случайно попавшую на поверхность жидкость следует немедленно стереть сухой тканью. Не следует ставить на поверхность мебели горячие предметы. Корпусная мебель должна использоваться в соответствии с функциональным назначением каждого отдельного предмета. Все тяжести следует размещать внутри шкафов и тумб таким образом, чтобы добиться равномерного распределения нагрузки по всей имеющейся площади и обеспечить необходимое равновесие скользящих частей. Вещи на полках рекомендуется размещать по принципу: наиболее тяжелые — ближе к краям (опорам), более легкие — ближе к центру. Высокие элементы (колонны, многоярусные шкафы, комоды и т.д.) рекомендуется больше нагружать в нижних секциях для обеспечения лучшей устойчивости этих элементов. При эксплуатации корпусной мебели **не допускается** статическая вертикальная нагрузка (в особенности с приложением усилия к одной точке): на дно ящиков — более 5 кг, на полки, крышки (шкафов, стеллажей, тумб) — более 10 кг. Нормальное усилие открытия дверей — до 3 кг, усилие выдвигания ящиков — до 5 кг. При ослаблении резьбовых соединений периодически их подтягивайте. **4. Уход за мебелью.** Производите уход за мебелью сухой мягкой тканью (фланель, миткаль) с помощью специальных средств, придающих блеск поверхности, защищающих от появления статического электричества. Не допускается применять средства, не предназначенные для ухода за мебелью. Для ухода за стеклянными и зеркальными поверхностями следует использовать только средства мягкого воздействия, не обладающие абразивным действием и не содержащие агрессивных компонентов. Внимательно читайте состав чистящих средств. **5. Порядок предъявления претензий на качество мебели.** Претензии по комплектации или качеству мебели должны направляться покупателем непосредственно в магазин, где приобретена мебель, с обязательным приложением документов на покупку. Претензии от покупателей принимаются розничными торговыми организациями в течение гарантийного срока. Гарантийный срок эксплуатации мебели — 5 лет. Срок службы — 10 лет. **Техническое описание (размеры изделий и деталей, в том числе на рисунках и в таблицах) приведено без обязательств с нашей стороны. Мы оставляем за собой право на внесение конструктивных изменений без ущерба функциональности, изменение ассортимента и окончательного дизайна нашей продукции.**