

08788999

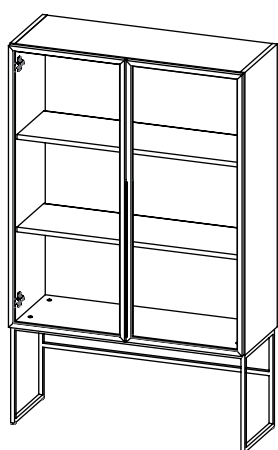
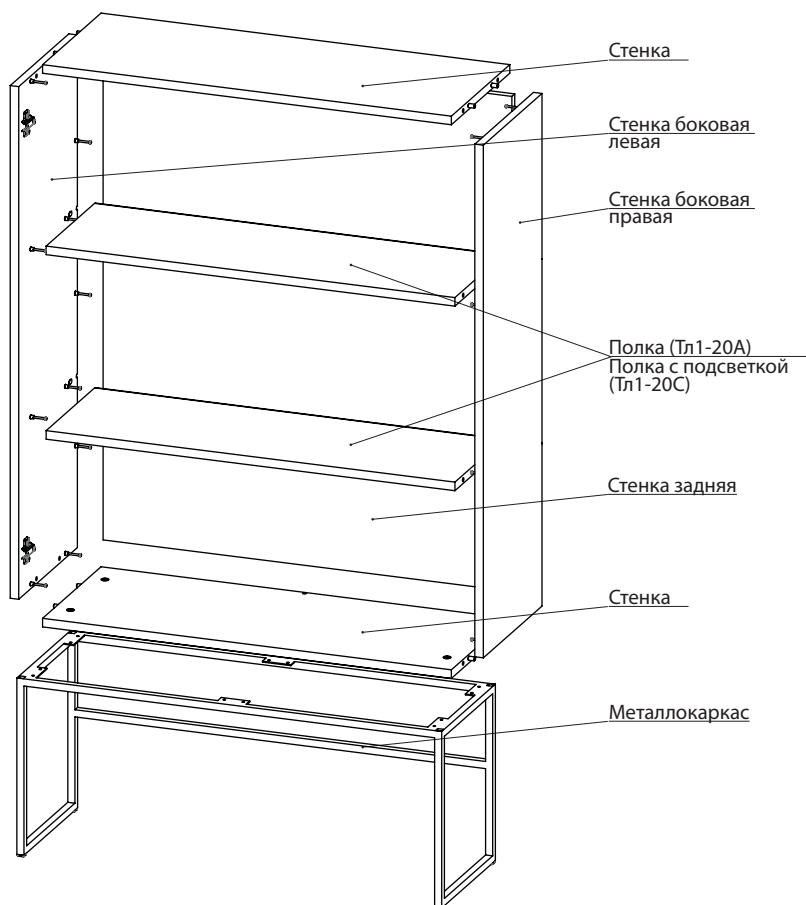
М. 2573. Инструкция по сборке и эксплуатации мебели Тоledo.
Шкаф-витрина с подсветкой Тл1-20С
Шкаф-витрина Тл1-20А



АРТИС
 мебель вашего стиля


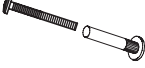









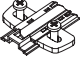
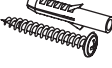

EAC

ВНИМАНИЕ! Упаковку мебели до окончания сборки выбрасывать категорически запрещается.
 В противном случае претензии по качеству мебели **ФАБРИКА НЕ ПРИНИМАЕТ**

**Спецификация. Детали**

Наименование	Кол., шт.	Код	Размер, мм
Для Тл1-20С Арт. упаковки 8305 Кол-во 1			
Стенка боковая левая	1	D.7503-01	1075 x 328 x 18
Стенка боковая правая	1	D.7503-02	1075 x 328 x 18
Для Тл1-20А Арт. упаковки 9303 Кол-во 1			
Стенка боковая левая	1	D.7396-05	1075 x 328 x 18
Стенка боковая правая	1	D.7396-06	1075 x 328 x 18
Арт. упаковки 8307 Кол-во 1			
Стенка	2	D.7530-01	864 x 327 x 18
Для Тл1-20С Арт. упаковки 8304 Кол-во 2			
Полка с подсветкой	1	F.0553-01	864 x 271 x 18
Для Тл1-20А Арт. упаковки 9304 Кол-во 2			
Полка	1	D.8440-01	864 x 289 x 18
Для Тл1-20С Арт. упаковки 8306 Кол-во 1			
Стенка задняя	1	D.7504-01	1038 x 864 x 16
Для Тл1-20А Арт. упаковки 9345 Кол-во 1			
Стенка задняя	1	D.7504-02	1038 x 864 x 16
Арт. упаковки 8309 Кол-во 1			
Металлокаркас	1	M.2527	968 x 496 x 364
Арт. упаковки 8260 Кол-во 1 (в состав корпуса не входит)			
Дверь правая	1	F.0554-01	1071 x 445
Арт. упаковки 8399 Кол-во 1 (в состав корпуса не входит)			
Дверь левая	1	F.0554-02	1071 x 445

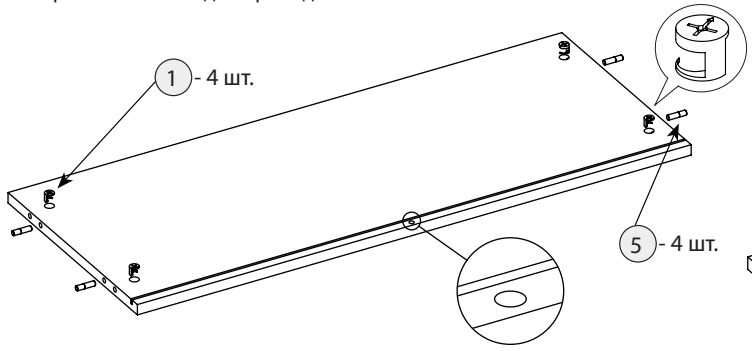
Количество фурнитуры на изделие

Тип фурнитуры	Кол-во	Тип фурнитуры	Кол-во
1  Экцентрик	22	9  Межсекционная стяжка	4
2  Дюбель	22	10  Демпфер	4
3  Заглушка эксцентрика	16	11  Винт М4х8	3
4  Ручка	1	12  Шуруп 3,5 x 16 черный	12
5  Шкант 8x30	8	13  Петля накладная	4
6  Евровинт	4	14  Ответная планка петли	4
7  Крепеж к стене	2		
8  Конфирмат 7x50*	2		

* для Тл1-20А
 Конфирмат 7x50*

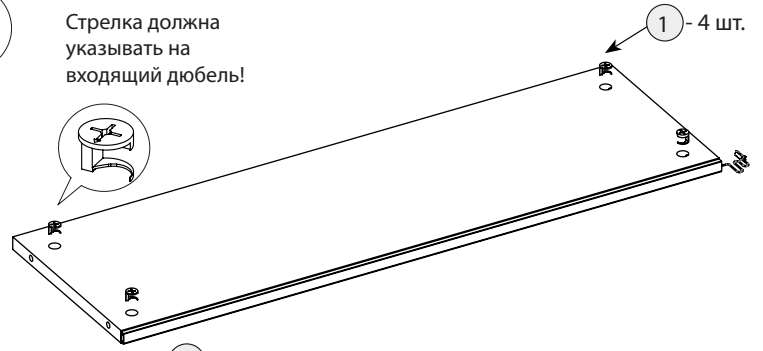
Шаг 1 Стенка

Для Тл1-20С: В одной (нижней) стенке досверлить отверстие насквозь для проводов.



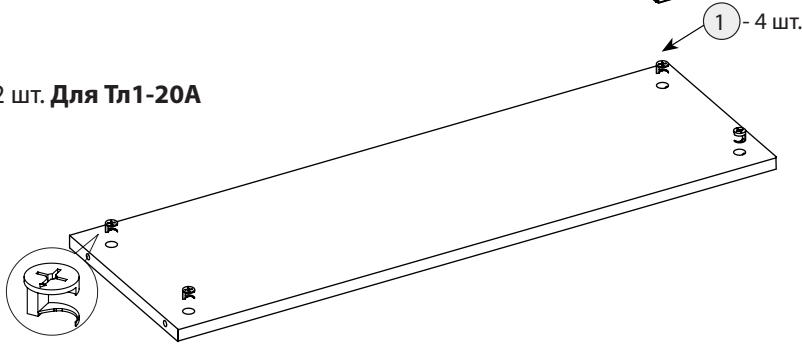
Шаг 2 Полка с подсветкой, 2 шт. Для Тл1-20С

Стрелка должна указывать на входящий дюбель!

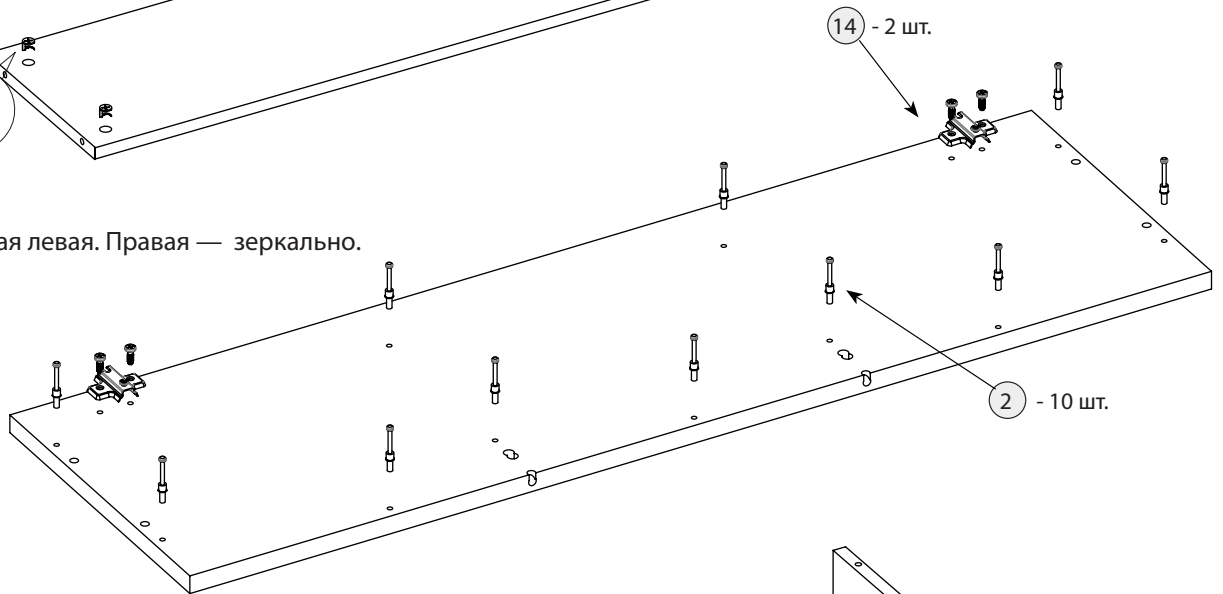


Шаг 2 Полка, 2 шт. Для Тл1-20А

Стрелка должна указывать на входящий дюбель!



Шаг 4 Стенка боковая левая. Правая — зеркально.

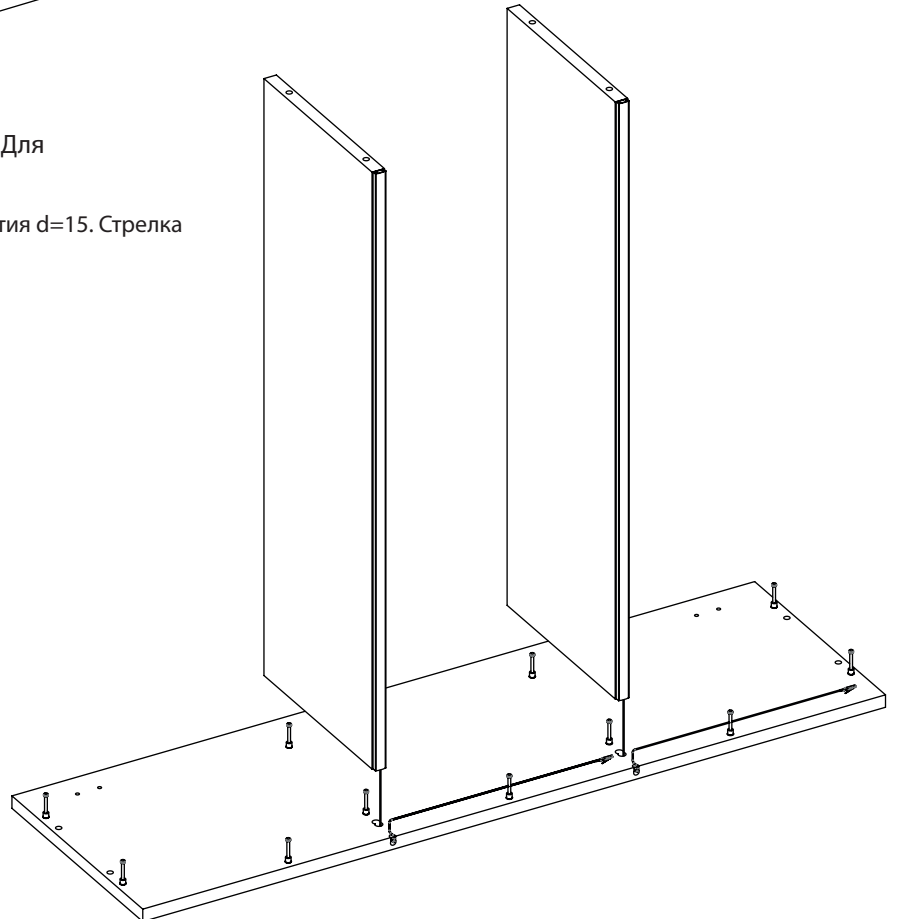


Шаг 5 Установка полок.

На схеме изображена сборка для Тл1-20С. Для Тл1-20А - аналогично.

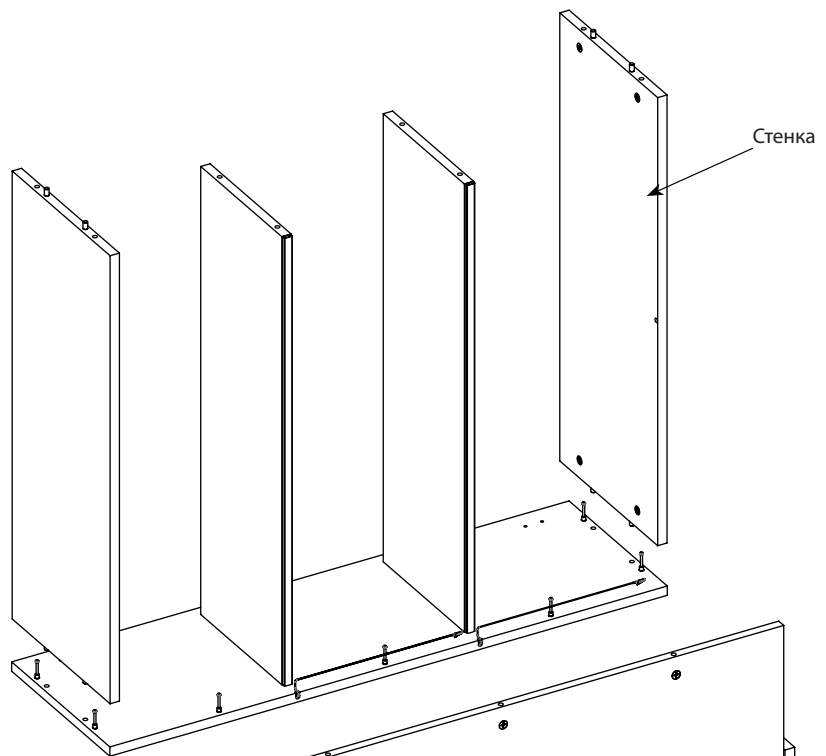
Установить эксцентрики минификса во все глухие отверстия $d=15$. Стрелка должна указывать на входящий дюбель.

После соединения эксцентрики закрутить по часовой стрелке до упора.



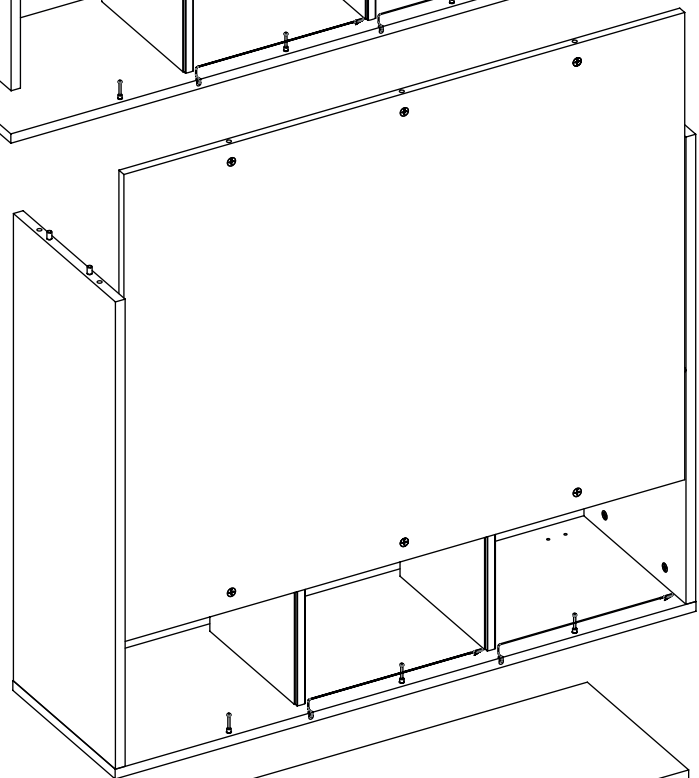
Шаг 6 Установка стенки

После соединения эксцентрики закрутить по часовой стрелке до упора.



Шаг 7 Установка задней стенки

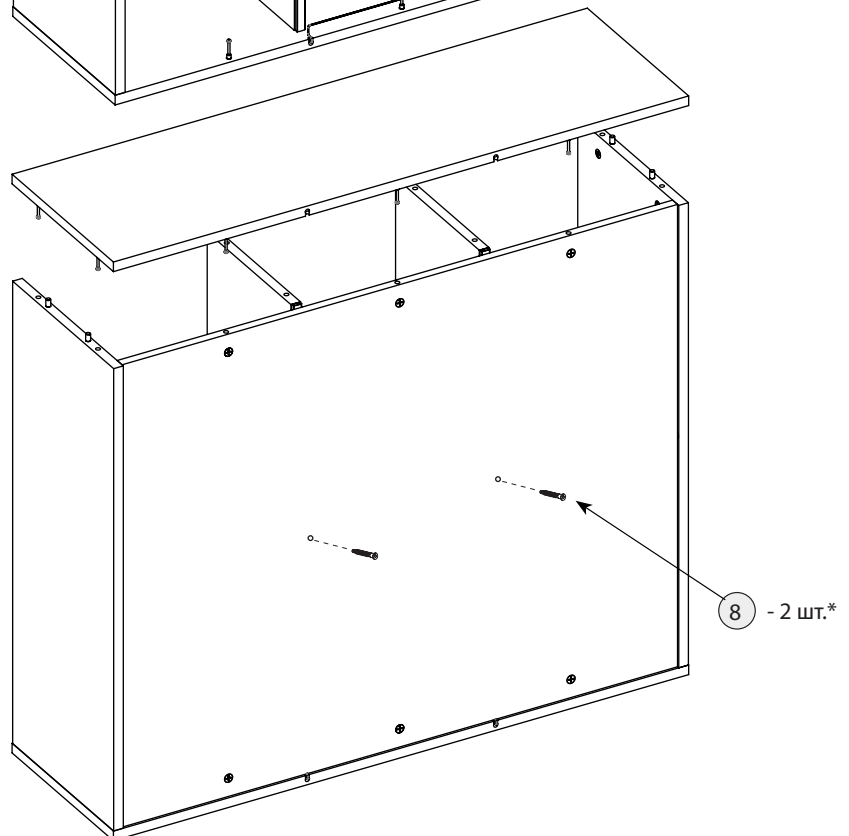
После соединения эксцентрики закрутить по часовой стрелке до упора.



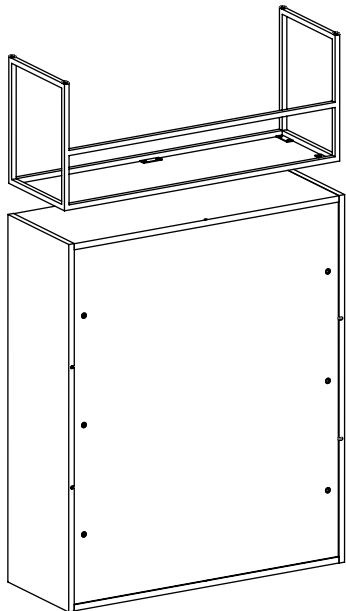
Шаг 8 Установка левой стенки.

*Для Тл1-20А: Зафиксировать полки

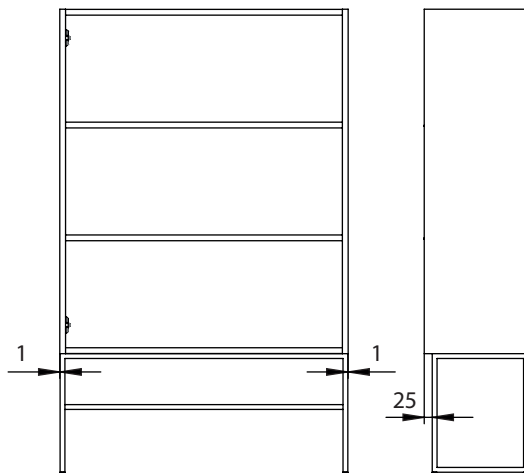
После соединения эксцентрики закрутить по часовой стрелке до упора.



Шаг 9 Установка металлокаркаса

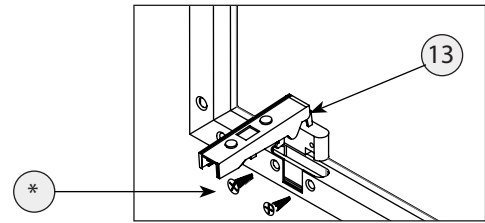


Отступы: сзади 25мм, 1мм по бокам

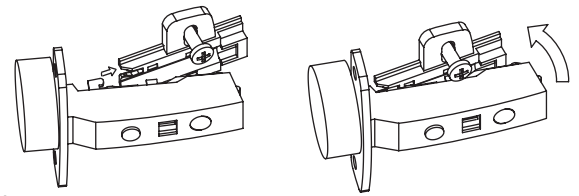


Шаг 10 Установка петли на дверь

* - шуруп в комплекте с петлей



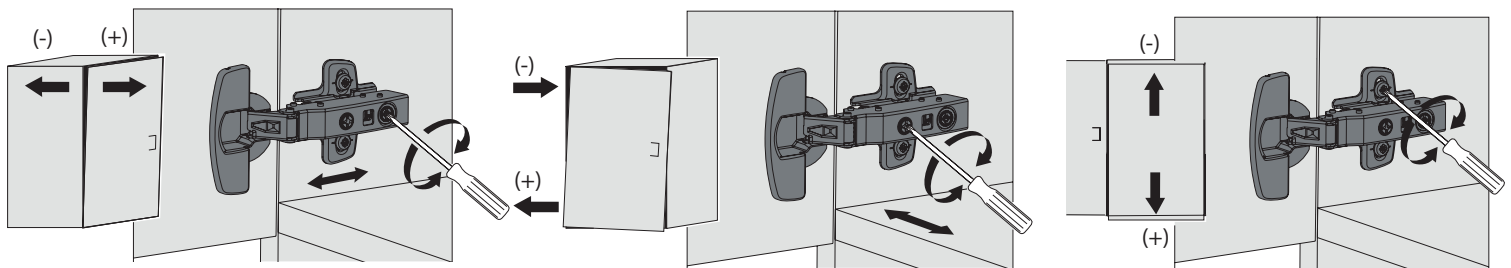
Шаг 11 Соединение петли с ответной планкой



Наложить на монтажную планку, заведя в пазы.

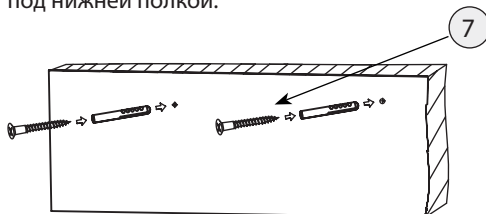
Защелкнуть на монтажной планке нажатием

Шаг 12 Регулировка петель



Шаг 13 Крепление к стене

Предварительно просверлить отверстия диаметром 5 мм в задней стенке шкафа, под нижней полкой.

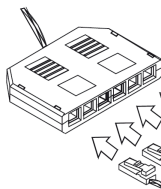


Шаг 14 Для Т1-20С. Подключение подсветки

Для монтажа подсветки необходимо подключить минивилки выхода подсветки в разъемы коннектора (на 6 разъемов).

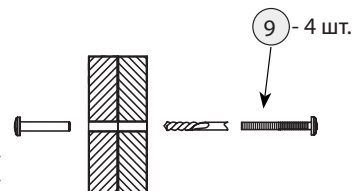
Не допускается подключение к блоку питания нагрузки большей мощности, чем та которая указана в паспорте блока питания. В один блок питания можно подключить не более 2-х шкафов, или 3-х метров светодиодной ленты (мощность ленты 9,6 Вт/м).

При использовании бесконтактного выключателя подключение выполняется согласно комплектной инструкции выключателя.



Шаг 15

Для крепления рядом стоящих шкафов друг к другу используйте межсекционную стяжку.



Шаг 16 После установки изделия и регулировки всех механизмов необходимо все отверстия и видимые эксцентрики минификсов закрыть заглушками.

Правила по эксплуатации и уходу за мебелью

Сохранность качества приобретённой мебели зависит от соблюдения условий её хранения и эксплуатации.

1. Транспортировка мебели. Мебель в собранном виде должна перевозиться в вертикальном положении с закрытыми дверями и ящиками транспортными средствами, приспособленными для перевозки и предохранения мебели от повреждений, загрязнений и атмосферных осадков. Мебель, перевозимая при температуре ниже 0°C, охлаждается и при установке в помещении «запотевает», поэтому её следует немедленно протереть чистой сухой мягкой тканью.

2. Установка мебели. Мебель не следует устанавливать близко к сырým и холодным стенам или к источникам тепла (печам, батареям и др. отопительным приборам). Минимальное расстояние 0.5 м. Установку или перестановку мебели следует производить только путём поднятия изделия за боковые стенки. При не ровных полах под опорные элементы мебели вставляются установочные клинья.

3. Эксплуатация мебели. Используйте мебель в помещениях с температурой воздуха от 10 до 55°C и относительной влажностью не более 80%.

Мебель и зеркала должны быть защищены от воздействия прямого солнечного света, так как под их действием изменяется цвет и портится внешний вид изделия. Не допускайте попадания на мебель агрессивных жидкостей (спирта, ацетона, растворителей, кислот, щелочей, масел и т. п.). Случайно попавшую на поверхность жидкость следует немедленно стереть сухой тканью. Не следует ставить на поверхность мебели горячие предметы. Корпусная мебель должна использоваться в соответствии с функциональным назначением каждого отдельного предмета. Все тяжести следует размещать внутри шкафов и тумб таким образом, чтобы добиться равномерного распределения нагрузки по всей имеющейся площади и обеспечить необходимое равновесие скользящих частей. Вещи на полках рекомендуется размещать по принципу: наиболее тяжелые — ближе к краям (опорам), более легкие — ближе к центру. Высокие элементы (колонны, многоярусные шкафы, комоды и т.д.) рекомендуется больше нагружать в нижних секциях для обеспечения лучшей устойчивости этих элементов. При эксплуатации корпусной мебели **не допускается** статическая вертикальная нагрузка (в особенности с приложением усилия к одной точке): на дно ящиков — более 5 кг, на полки, крышки, стенки верхние (шкафов, стеллажей, тумб) — более 10 кг. Нормальное усилие открытия дверей — до 3 кг, усилие выдвигания ящиков — до 5 кг. При ослаблении резьбовых соединений периодически их подтягивайте.

4. Уход за мебелью. Производите уход за мебелью сухой мягкой тканью (фланель, миткаль) с помощью специальных средств, придающих блеск поверхности, защищающих от появления статического электричества. Не допускается применять средства, не предназначенные для ухода за мебелью. Для ухода за стеклянными и зеркальными поверхностями следует использовать только средства мягкого воздействия, не обладающие абразивным действием и не содержащие агрессивных компонентов. Внимательно читайте состав чистящих средств.

5. Порядок предъявления претензий на качество мебели. Претензии по комплектации или качеству мебели должны направляться покупателем непосредственно в магазин, где приобретена мебель, с обязательным приложением документов на покупку. Претензии от покупателей принимаются розничными торговыми организациями в течение гарантийного срока. Гарантийный срок эксплуатации мебели — 5 лет. Срок службы — 10 лет.

Техническое описание (размеры изделий и деталей, в том числе на рисунках и в таблицах) приведено без обязательств с нашей стороны. Мы оставляем за собой право на внесение конструктивных изменений без ущерба функциональности, изменение ассортимента и окончательного дизайна нашей продукции.