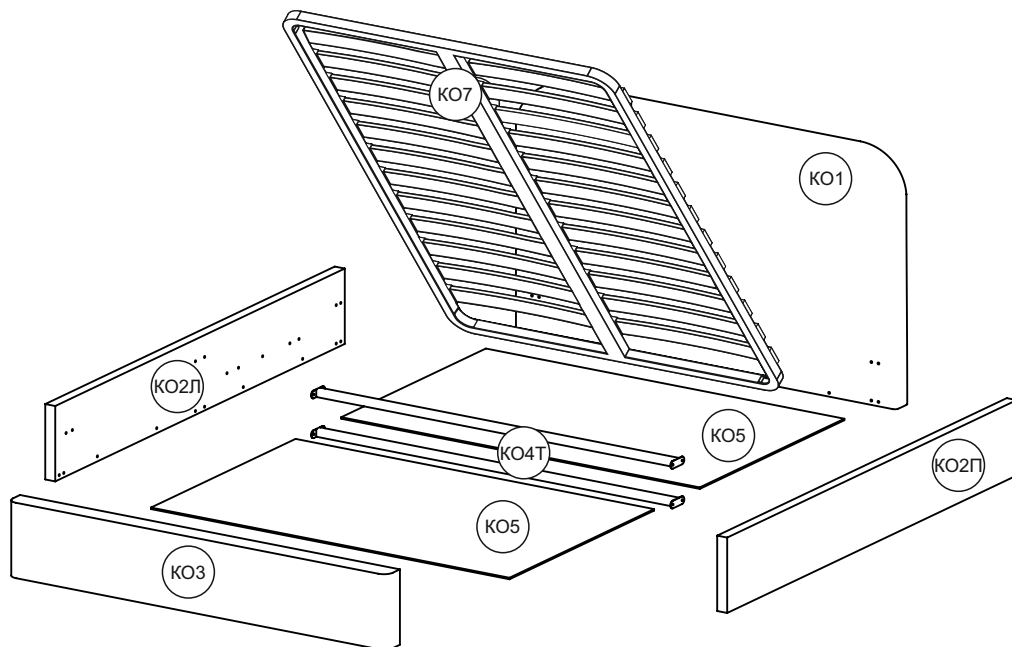




ЕАС

ВНИМАНИЕ! Упаковку мебели до окончания сборки выбрасывать категорически запрещается.
В противном случае претензии по качеству мебели **ФАБРИКА НЕ ПРИНИМАЕТ**



Кровать Джету



Уважаемый покупатель, спасибо за покупку! Внимательно изучите инструкцию перед эксплуатацией изделия!

- 1. Открывать упаковку не стоит острыми инструментами**, чтобы не повредить обивку мебели. После распаковки на обивке могут быть складки, мятые фрагменты, а так же неправильная форма изделия - это быстро восстановится, постояв некоторое время в собранном виде при комнатной температуре.
- 2. Проверьте вид и целостность деталей в упаковке!** Претензии по их повреждению принимаются только у изделий БЕЗ следов сборки.
- 3. Проверьте количество деталей и фурнитуры по перечню!** При недокомплекте или поломке, обведите номер отсутствующей детали и сообщите в магазин для ее замены. Предприятие-изготовитель оставляет за собой право вносить конструктивные изменения в изделие, заменять фурнитуру и метизы на аналогичные, не ухудшающие внешний вид и не влияющие на функциональные свойства изделия.
- 4. Сохраните упаковку и инструкцию до окончания сборки!** При выявлении в процессе сборки брака и некомплектности изделия необходимо сохранять упаковку до ответа по претензии.
- 5. Соблюдайте порядок сборки по инструкции!** При несоблюдении инструкций по сборке и эксплуатации с компании-производителя снимаются гарантийные обязательства.
- 6. Для установки кровати выбирайте ровный участок пола!** При искривлениях пола возможны отклонения в работе механизма трансформации кровати, перекосы формы изделия.
- 7. Проводите сборку кровати вдвоем!** Перемещайте все детали бережно, слегка поднимая, без рывков, укладывайте устойчиво, избегайте их падений и ударов.
- 8. Обязательно смажьте механизм подъема во время сборки, согласно инструкции!** Это позволит избежать появления преждевременного скрипа. Повторяйте смазывание, подтягивайте ослабленные болты и гайки **не реже раза в полгода**.

Инструкция по уходу за мебелью и правила эксплуатации:

1. Собранную кровать не допускается двигать по поверхности.
2. Мебель рекомендуется эксплуатировать в бытовых помещениях с температурой воздуха от +10° до +25° и относительной влажностью 60-70%.
3. Мебель должна быть защищена от воздействия прямых солнечных лучей, так как это вредит внешнему виду изделия и может изменить цвет поверхности.
4. Мебель не должна располагаться ближе одного метра от источника тепла, нагревательных приборов. Не следует ставить на поверхность мебели горячие предметы.
5. Избегайте попадания воды или жидкости на изделие. Случайно попавшую на поверхность изделия жидкость следует снять сухой тканью.

6. Не допускается применение соды, стиральных порошков, абразивных паст и прочих, непредназначенных для ухода за изделиями мебели, препаратов.

7. Во избежание дефектов соединительных швов обивки и поломок элементов каркаса, используйте каждую часть мебели строго по ее назначению. Нормальным эффектом эксплуатации мебели являются также изменения мягкости и упругости подушек спинки. Это не является дефектом мебели.

8. Запрещается ходить и прыгать по кровати. Допустимая предельная нагрузка на одну лату гибкого основания - не более 15 кг. Превышение допустимой нагрузки приводит к поломке латы или латодержателя. Во избежание появления скрипа в подвижных соединениях изделия при ослаблении узлов соединений, вызванных повышенными динамическими нагрузками, необходимо периодически их подтягивать и регулярно смазывать механизмы и петлевые соединения маслом высокой очистки.

Допустимые нагрузки на кровать – 280 кг.

9. Запрещается эксплуатация кровати без матраса.

Гарантийные обязательства

Гарантийные обязательства на продукцию действуют при соблюдении инструкции по уходу, эксплуатации, транспортировке и хранению кровати.

Срок гарантии мебели - 18 месяцев. Срок службы изделия - 10 лет.

Обмен и возврат товара осуществляется в соответствии с действующим законодательством РФ. Вслучае приобретения уцененной мебели претензии по качеству и внешнему виду не принимаются. Бесплатный гарантийный ремонт распространяется только на дефекты, возникшие по вине производителя.

Гарантийное обслуживание включает в себя проведение ремонтных работ, а при их невозможности - замену дефектных частей изделий.

Гарантийное обслуживание покупателей производится только по письменному заявлению и при условии соблюдения всех рекомендаций, приведенных в инструкции.

Претензии по внешнему виду, некомплекту, а также несоответствию заказа принимаются только непосредственно при получении изделия.

Гарантийное обслуживание не производится в случае наличия следов постороннего вмешательства в изделие, следов самостоятельного ремонта, либо, выполненного организациями, предприятиями или частными лицами, не уполномоченными на то компанией продавцом.

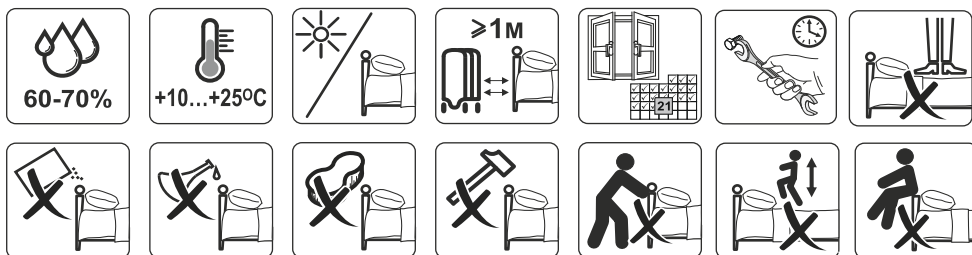
На период гарантийного ремонта и экспертизы мебель на замену не предоставляется. Мебель надлежащего качества возврату и обмену не подлежит!

Доставку и сборку мебели рекомендуется осуществлять службой сервиса компании продавца, имеющей соответствующее оборудование, инструмент, технологии и квалифицированный персонал.

В случае самостоятельной или не квалифицированно исполненной сборки возможно не только возникновение недостатков в изделиях, и, как следствие, утрата права на гарантийное обслуживание, но и возникновение серьезной опасности для жизни и здоровья людей.

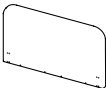
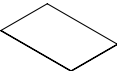

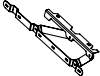
Дефектами мебели не являются:

- Незначительная разнооттеночность обивочных тканей и кожи.
- Мелкие волосяные трещины, так называемый «эффект растрескивания», потертости мебельного покрытия из натуральной кожи, возникающие при эксплуатации мебели в местах постоянной эксплуатации.
- Легкие складки на облицовочном материале мягких элементов, возникающие после снятия нагрузок и исчезающие после легкого разглаживания рукой.
- Предельные отклонения от габаритных размеров +/- 20мм (ГОСТ 19917-2014 «Мебель для сидения илежания»)

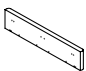






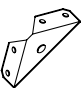








КОМПЛЕКТАЦИЯ

Упаковка №1

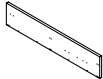
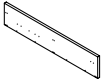
КО1	КО5	КО14	КФ5
			
1x	2x	2x	2x

Упаковка №2


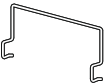
КО3	КО4Т	КО6	КУ5	КО9	КО10	КО11	КФ1
							
1x	2x	1x	16x	7x	1x	1x	6x

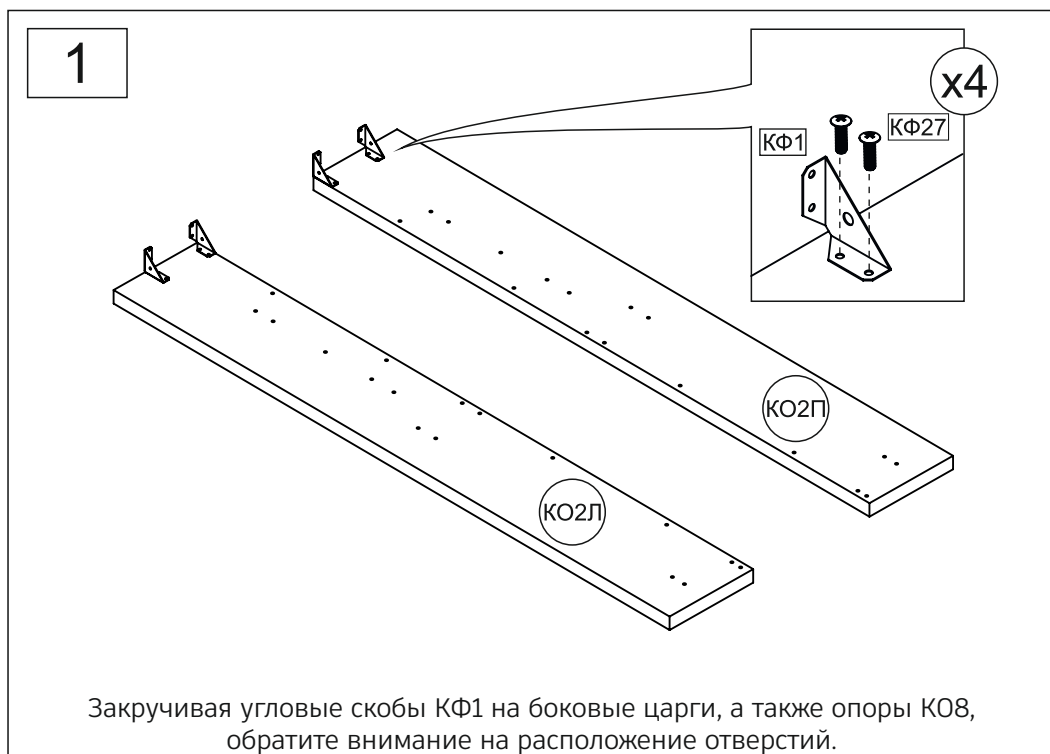
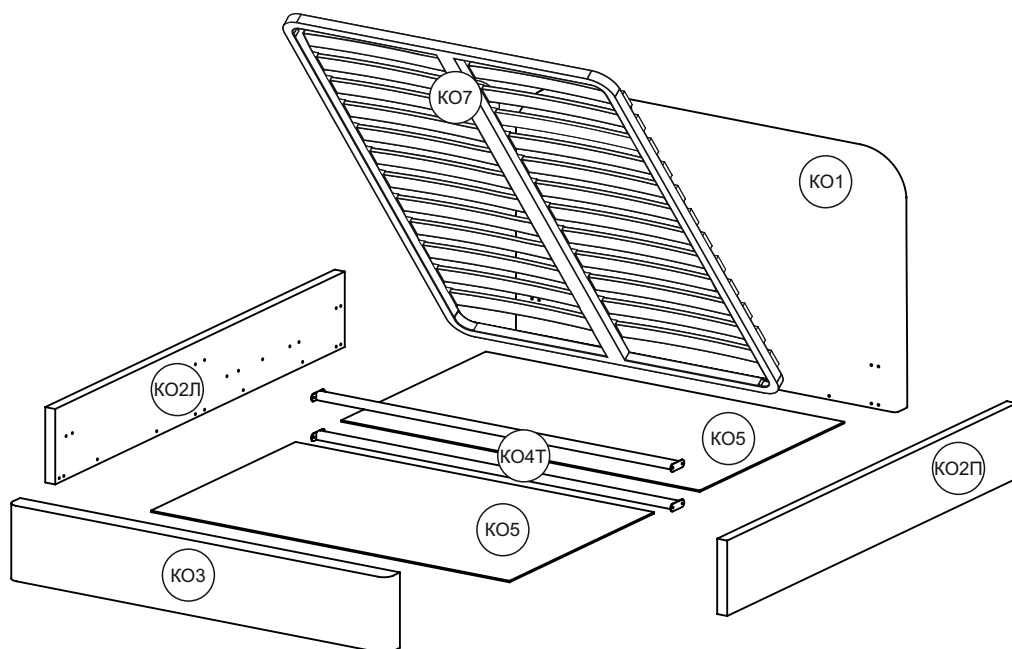
КФ3	КФ27	КФ11	КФ13	КФ17	КФ14
	M6x20 	M8x45 	M8 	M8 	
2x	66x	4x	4x	4x	1x

Упаковка №3

КО2Л	КО2П
	
1x	1x

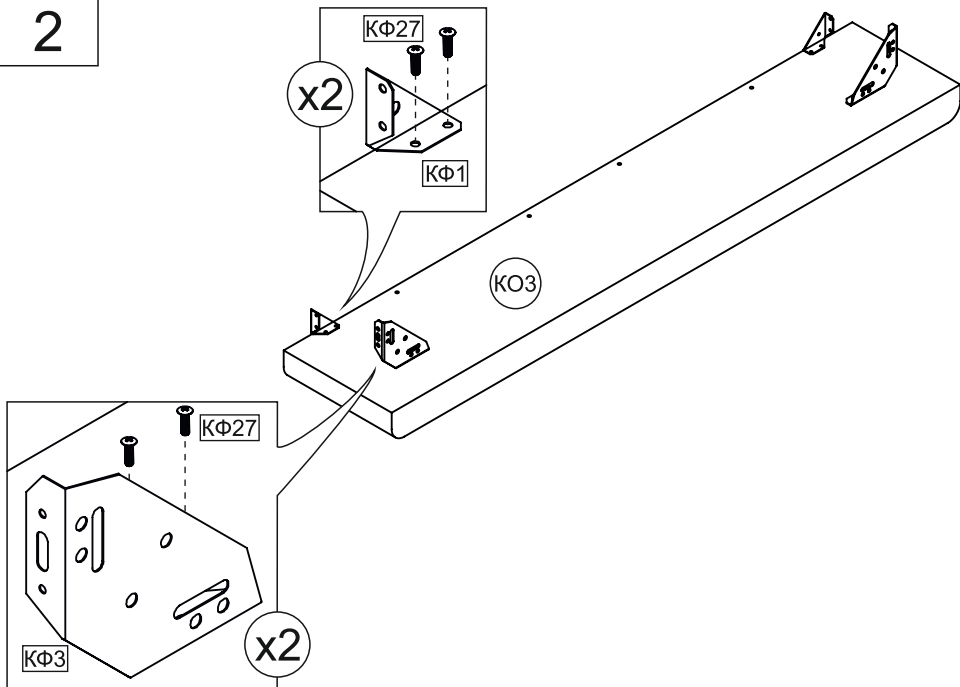
Упаковка №4

КО7	КО12
	
1x	2x

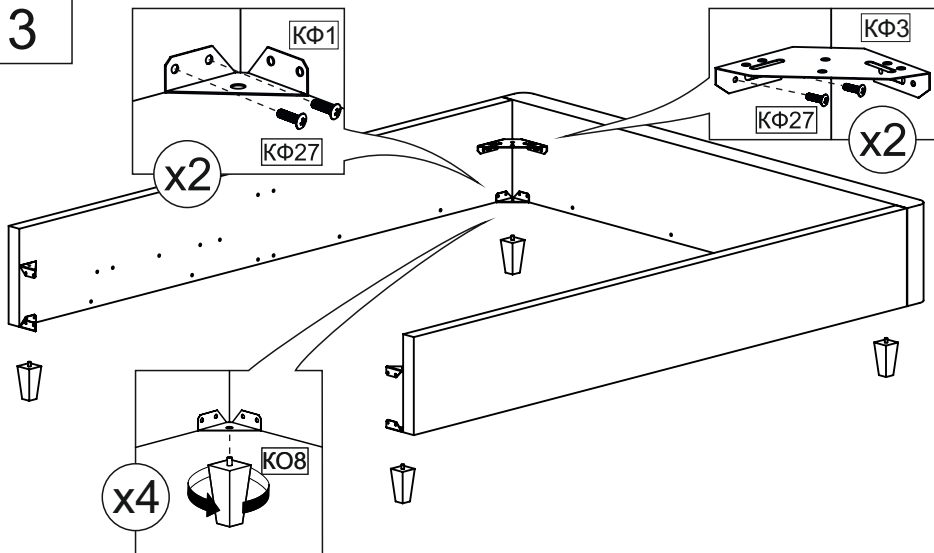


Закручивая угловые скобы КФ1 на боковые царги, а также опоры КО8, обратите внимание на расположение отверстий.

2

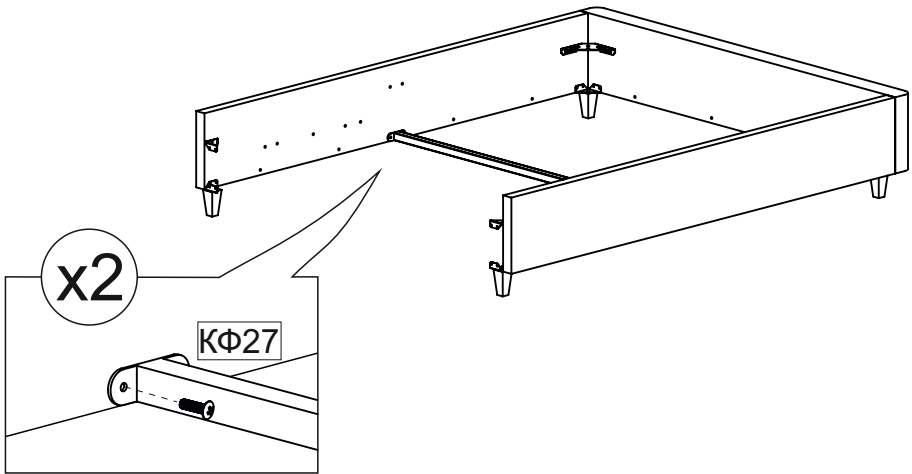


3



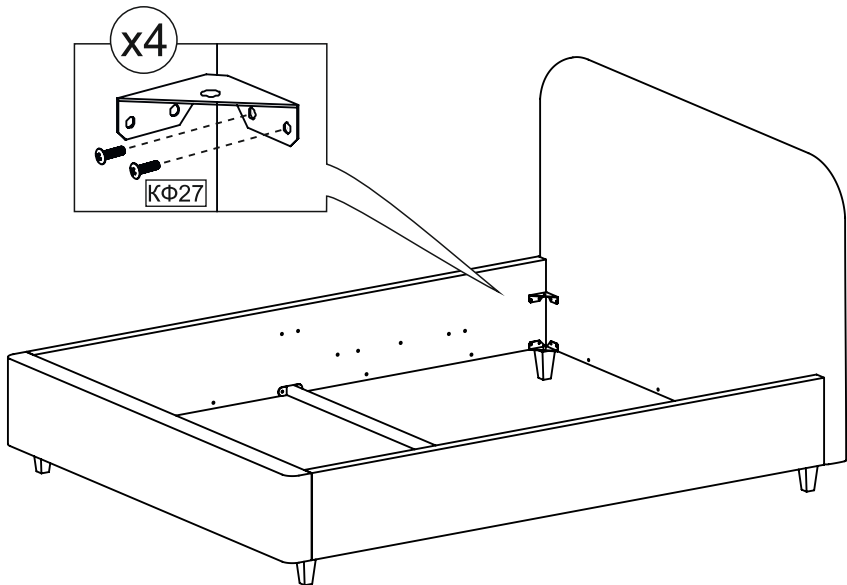
Сначала соедините фронтальную царгу с боковыми при помощи уголков. Большая угловая стяжка КФ3 крепится только к фронтальной царге на верхних отверстиях. Проследите за ровностью собранной конструкции.

4

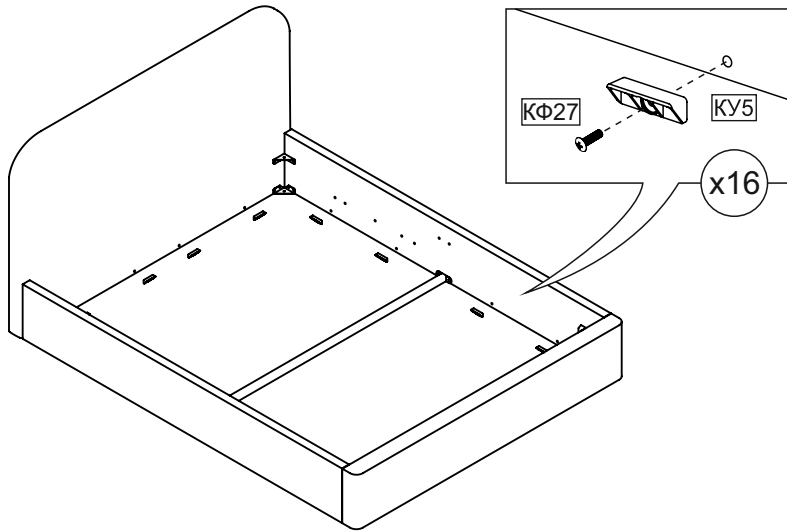


Сначала установите траверс КО4Т только в нижней части.

5

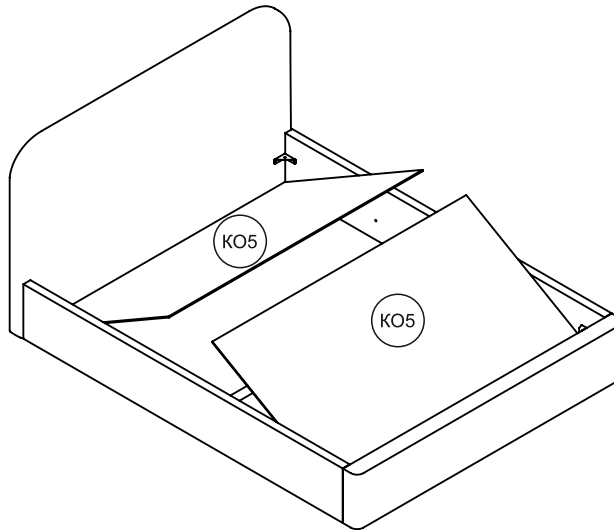


6



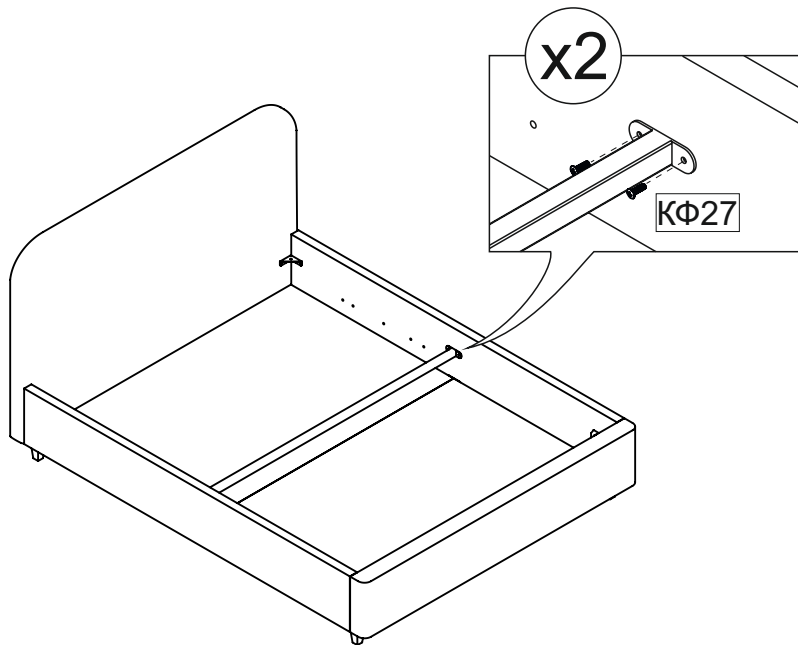
Упоры КУ5 для дна бельевого ящика можно установить до соединения царг и изголовья.

7



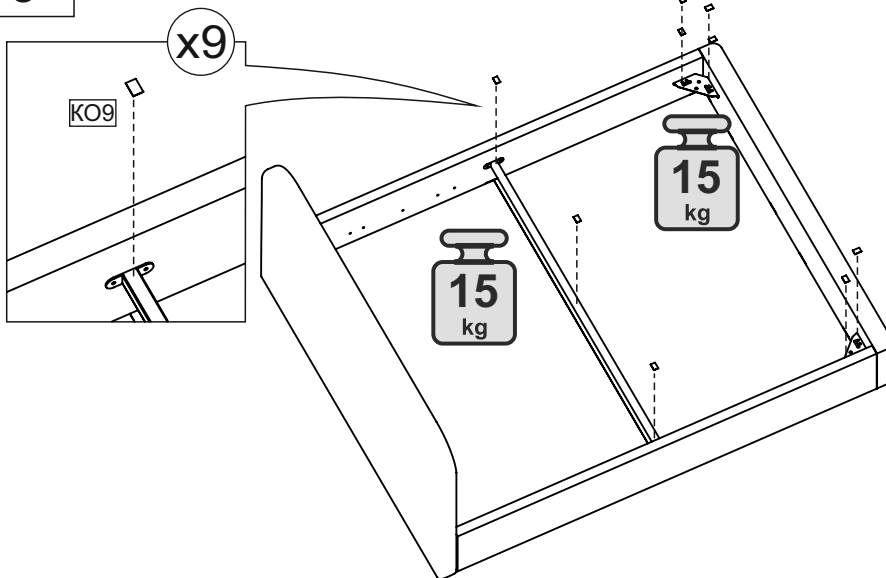
Чтобы не повредить внутреннюю обивку царг, аккуратно установите дно бельевого ящика обязательно под углом, как это показано на рисунке, и в составе из двух человек.

8

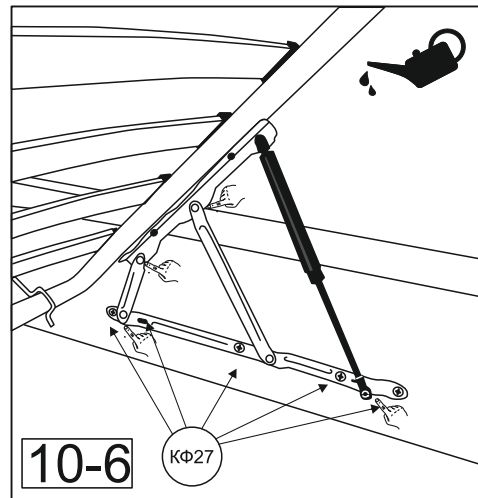
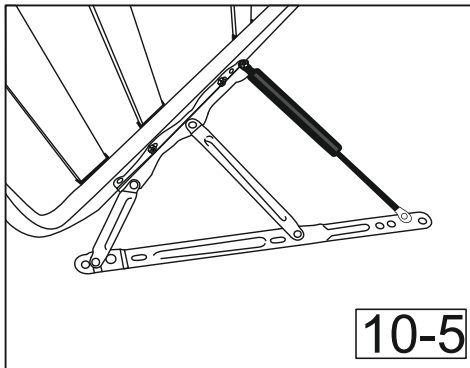
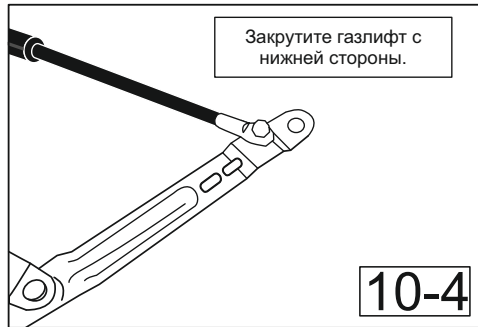
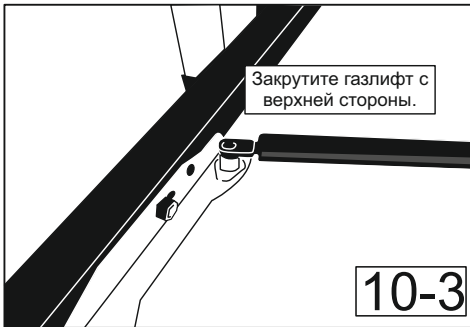
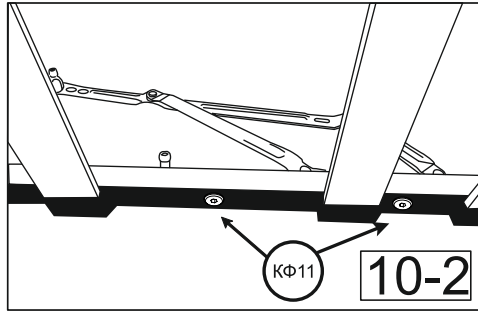
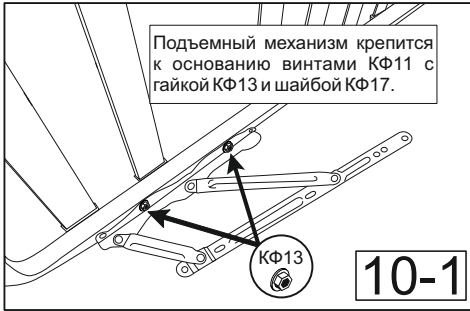


После установки дна поставьте второй траверс K04T на верхних отверстиях.
Обратите внимание, что после этого шага дно становится несъемным.

9



Максимально допустимая нагрузка бельевого ящика - 15 кг при
равномерном распределении.



Не пытайтесь сложить газлифт до установки на изделие.

Убедитесь в правильности установки газлифта (штоком вниз).

Использование газлифтов без матраса на ортопедическом основании запрещено и травмоопасно.

При складывании кроватей в первый раз в некоторых случаях требуется приложить небольшое усилие. Закрывайте раму, не боясь повредить амортизаторы.

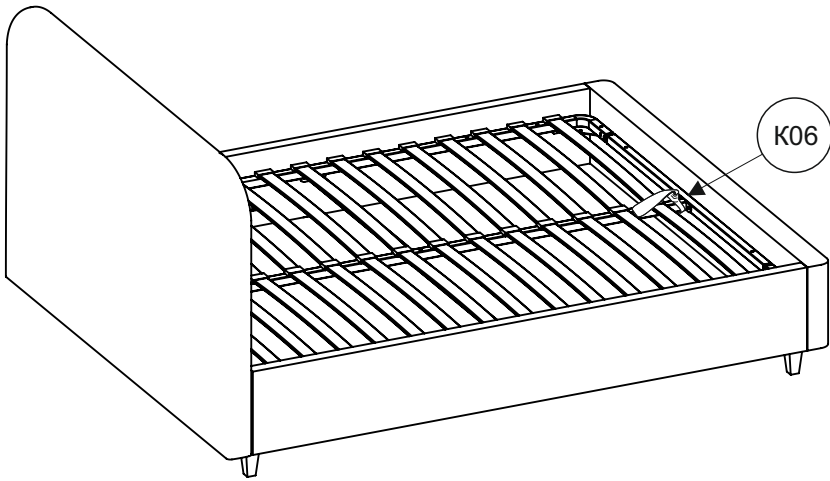
Если рама не закрывается с двумя установленными газлифтами, то это может быть связано с недостаточным весом купленного матраса.

Рекомендуется:

1. Снять один из газлифтов. Опустить ортопедическое основание кровати с установленным на него матрасом.
2. Аналогичную процедуру провести со вторым газлифтом.
3. Установить оба газлифта на подъемный механизм и опустить раму. Это устранил трудности со складыванием кровати.



11



12

