



08886999

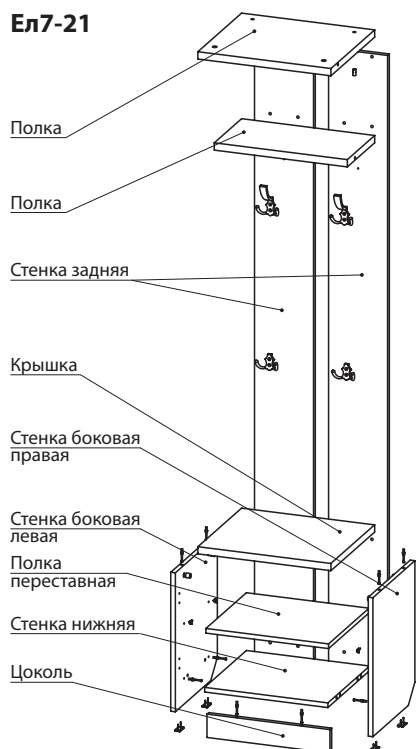
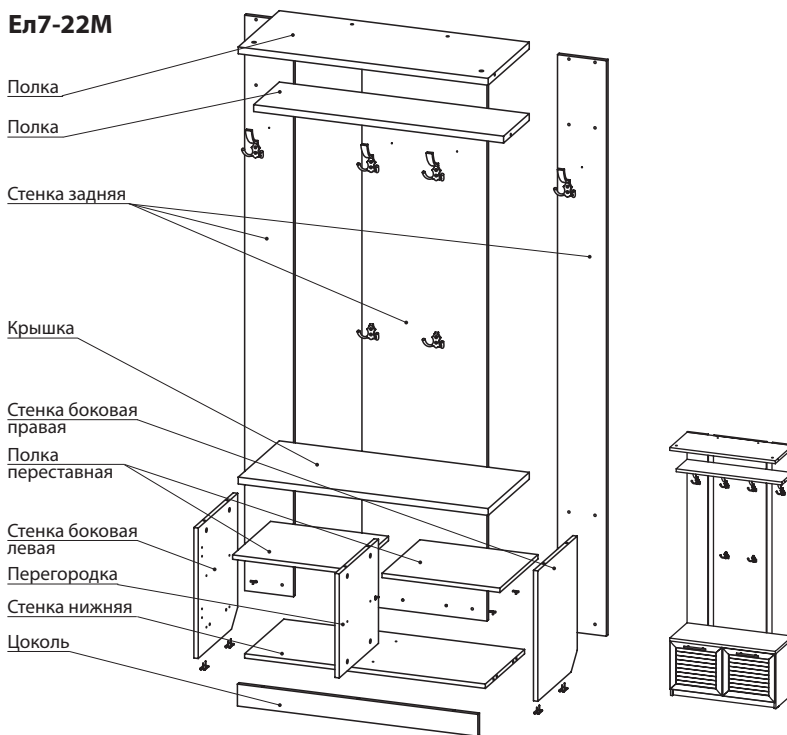
# М. 2012. Инструкция по сборке и эксплуатации мебели **Елизавета 7. Секция для одежды Ел7-21, 7-22М.**



# АРТИС

  
мебель вашего стиля
**EAC**

**ВНИМАНИЕ!** Упаковку мебели до окончания сборки выбрасывать категорически запрещается. В противном случае претензии по качеству мебели **ФАБРИКА НЕ ПРИНИМАЕТ**

**Ел7-21****Ел7-22М****Спецификация Ел7-21. Детали**

Наименование	Кол., шт.	Код	Размер, мм	Толщ., мм
<b>Артикул упаковки 1535 Кол-во 1</b>				
Полка	1	D.0460-01	460 X 400	25
Крышка	1	D.0460-02	460 X 400	25
<b>Артикул упаковки 1536 Кол-во 1</b>				
Полка	1	D.0459-01	460 X 250	25
<b>Артикул упаковки 1537 Кол-во 1</b>				
Стенка задняя	2	D.0457-01	2090 X 204	16
<b>Артикул упаковки 0538 Кол-во 1</b>				
Стенка бок. лев.	1	D.0462-01	476 X 384	16
Стенка бок. прав.	1	D.0462-02	476 X 384	16
Стенка нижняя	1	D.0463-01	426 X 382	16
Полка переставная	1	D.0461-01	425 x 370	16
<b>Артикул упаковки 1472 Кол-во 1</b>				
Цоколь	1	D.0464-01	426 X 80	16

**Спецификация Ел7-22М. Детали**

<b>Артикул упаковки 1541 Кол-во 1</b>				
Полка	1	D.0469-01	920 X 400	25
Полка	1	D.0470-01	920 X 250	25
Крышка	1	D.0469-03	920 X 400	25
Стенка нижняя	1	D.0472-02	886 X 382	16
Цоколь	1	D.0473-01	886 X 80	16
<b>Артикул упаковки 1542 Кол-во 1</b>				
Стенка бок. лев.	1	D.0462-01	476 X 384	16
Стенка бок. прав.	1	D.0462-02	476 X 384	16
Полка переставная	2	D.1091-01	434 x 370	16
Перегородка	1	D.1092-01	380 x 382	16
<b>Артикул упаковки 1543 Кол-во 1</b>				
Стенка задняя	2	D.0467-01	2090 X 180	16
<b>Артикул упаковки 1544 Кол-во 1</b>				
Стенка задняя	1	D.0466-01	2090 X 460	16

**Двери Ел7-21/22М**

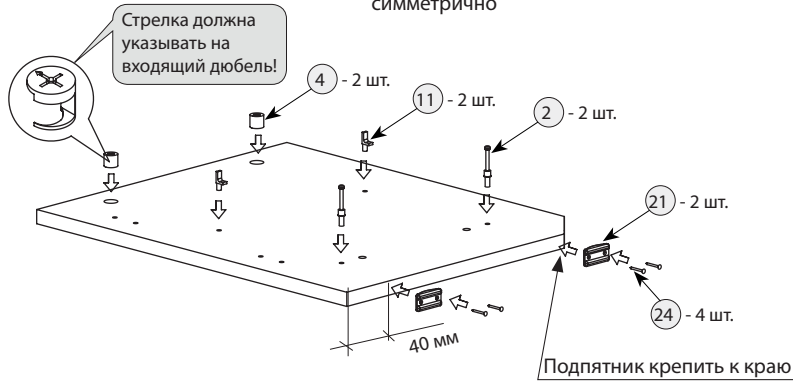
<b>Артикул упаковки 7399 Кол-во 1/2</b>				
Ел7 дверь Планка «Классик»	1	F.0073-02	420 X 456	18

**Количество фурнитуры на изделие Ел7-21 / 22М**

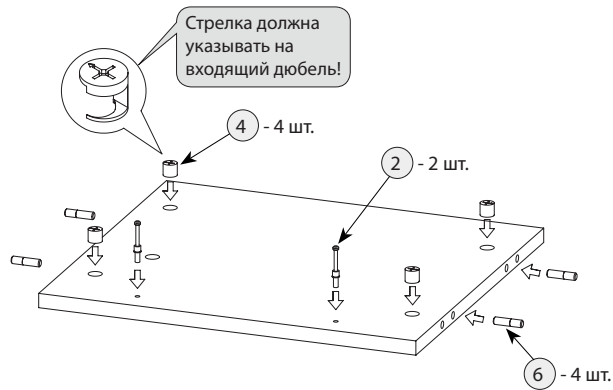
Тип фурнитуры	Кол-во	Тип фурнитуры	Кол-во	Тип фурнитуры	Кол-во	Тип фурнитуры	Кол-во	Тип фурнитуры	Кол-во	Тип фурнитуры	Кол-во
1 Шуруп 4x16	24/32	6 Шкант 8 x 30	12/20	11 Полкодержатель	4/8	16 Шуруп 4 x 50 с прессшайбой	1	21 Подпятник	4	26 Петля с доводчиком	1/2
2 Дюбель	10/15	7 Заглушка d = 5 мм	2/4	12 Декор петли	2/4	17 Пластина мет. 35x70 с отв.	3	22 Клип установочный	4	27 Петля без доводчика	1/2
3 Дюбель минификса двусторонний (снять шайбу)	2	8 Крючок для одежды, к-т 4x19	2/4	13 Стяжка межсекционная	4	18 Дюбель пластиковый	1	23 Ответная планка	2/4	28 Заглушка эксцентрика	8/12
4 Эксцентрик	14/19	9 Винт М6 х 70 под шестигранник	4	14 Шуруп 4 x 20	8/12	19 Уголок крепежный 25x25x15	2	24 Гвоздь мебельный	8		
5 Конфирмат 7*50	4/12	10 Гайка боочок М 6 х 22	4	15 Крючок для одежды малый, к-т 4x19	2/2	20 Ключ шестигранный	1	25 Заглушка d = 8 мм	12/12		

### Шаг 1 Стенка боковая левая. Для Ел7-21, 22М

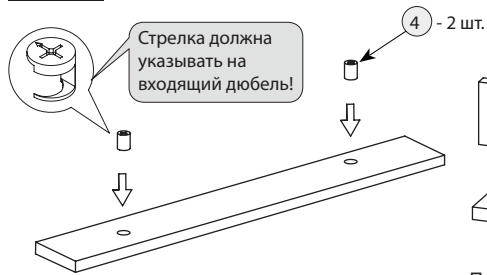
Стенку боковую правую собирать симметрично



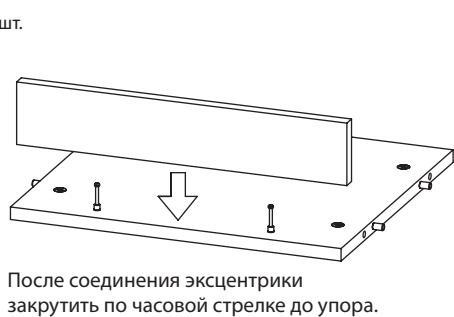
### Шаг 2 Стенка нижняя. Для Ел7-21, 22М



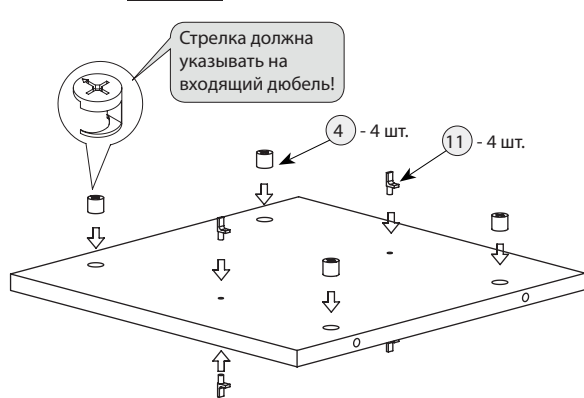
### Шаг 3 Цоколь. Для Ел7-21, 22М



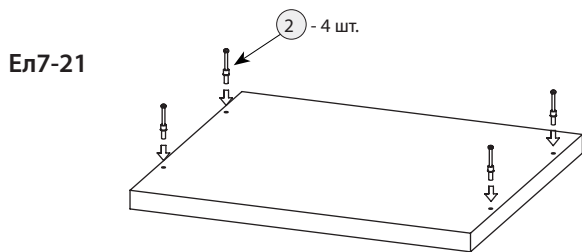
### Шаг 4 Соединение стенки нижней и цоколя



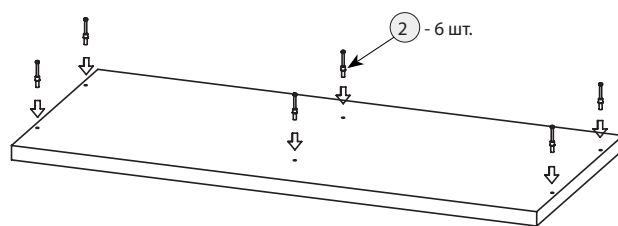
### Шаг 5 Перегородка. Для Ел7-22М



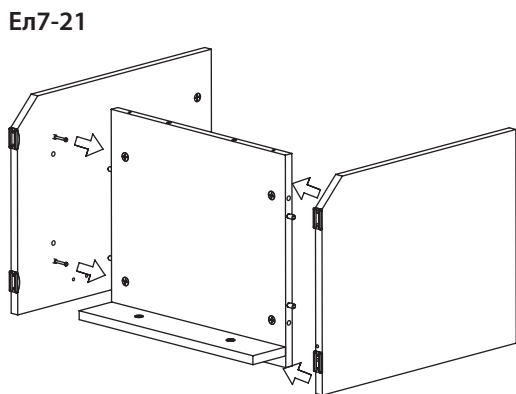
### Шаг 6 Крышка



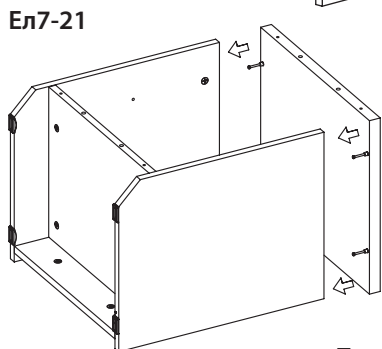
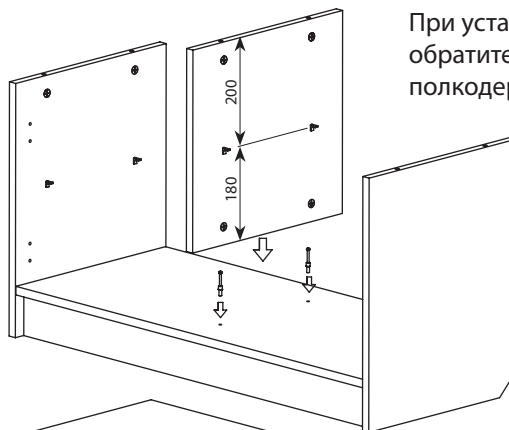
Ел7-22М



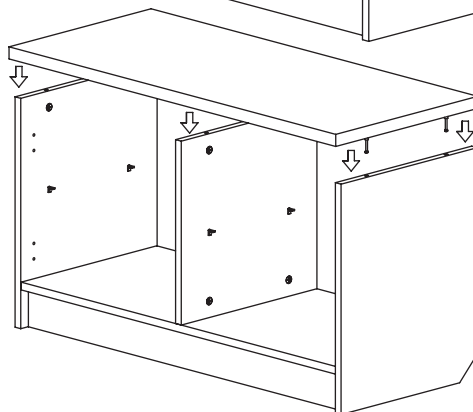
### Шаг 7 Собирать, как показано на рисунке



Ел7-22М

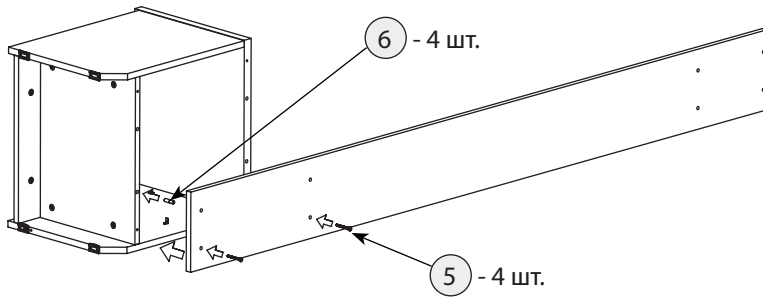


Ел7-22М

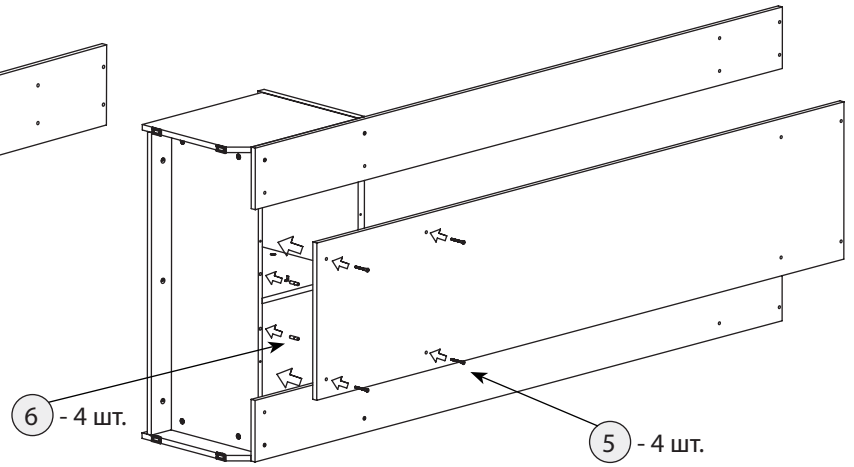
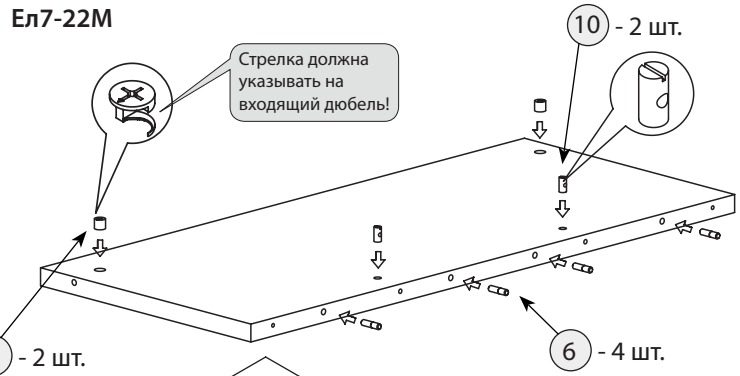
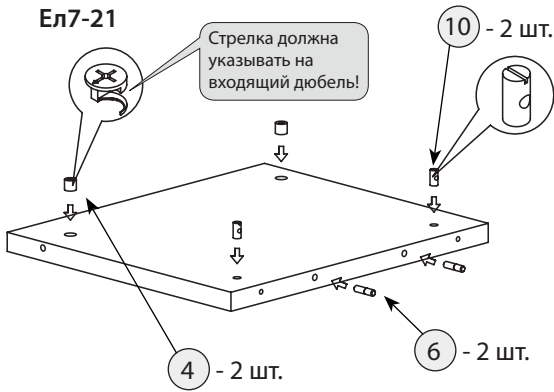
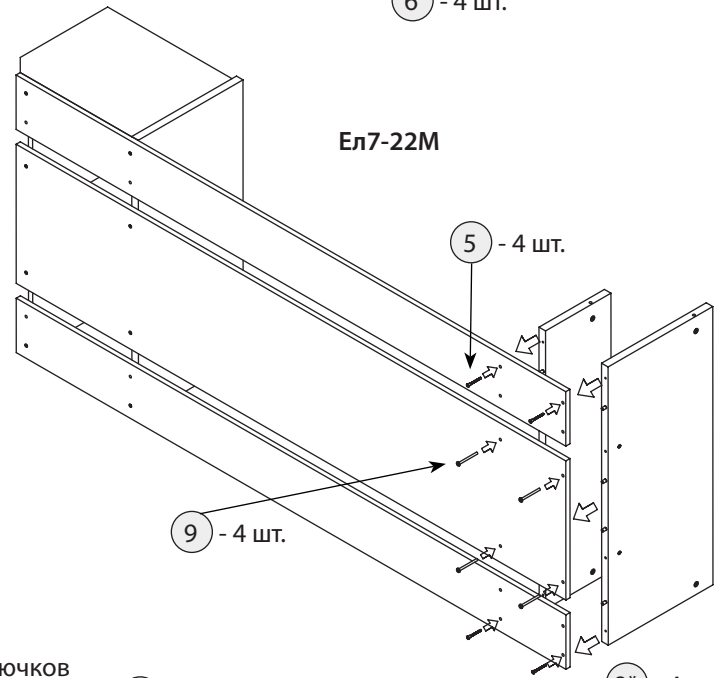
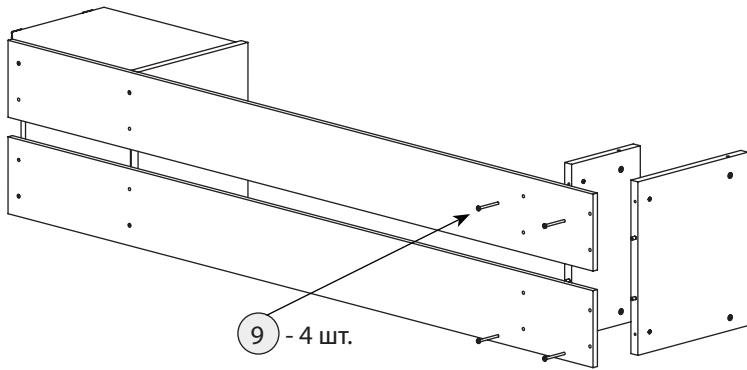
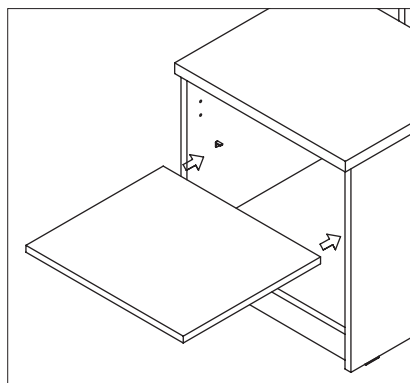
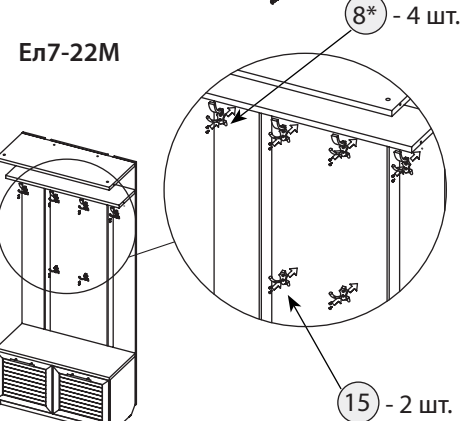
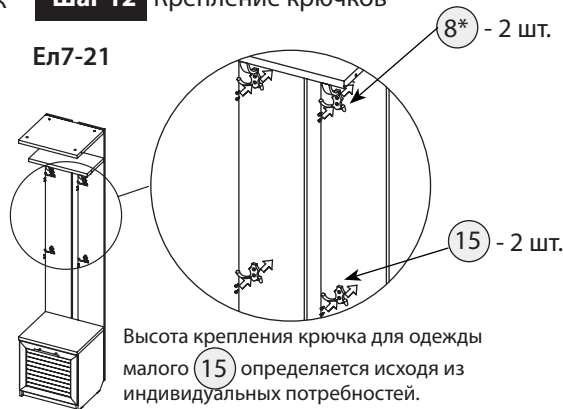


После соединения эксцентрики закрутить по часовой стрелке до упора.

После соединения эксцентрики закрутить по часовой стрелке до упора.

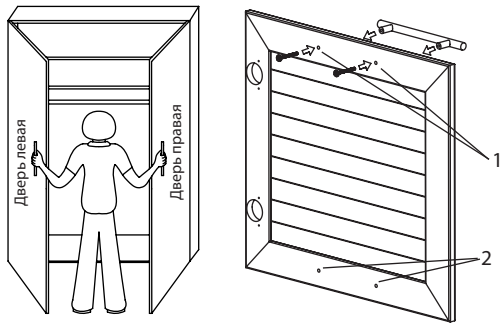
**Шаг 8** Установка задних стенок. Для Ел7-21, 22М

Для установки второй задней стенки тумбу необходимо повернуть на другой бок. Стенку устанавливать аналогично.

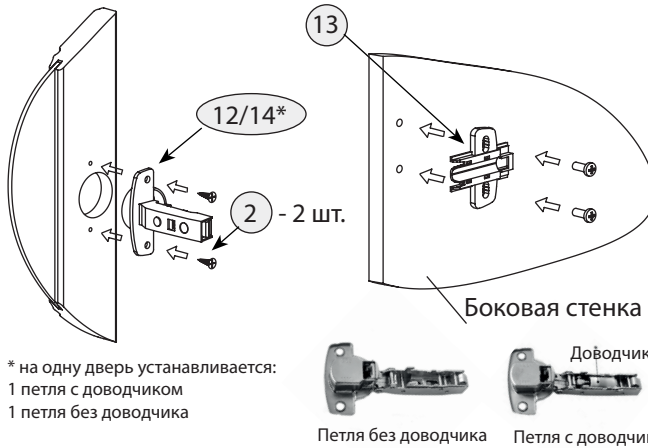
**Шаг 9** Установка средней задней стенки. Для Ел7-22М**Шаг 11** Полка, 2шт.**Шаг 10** Соединение полки с задней стенкой Ел7-21**Шаг 11** Установка переставных полок**Шаг 12** Крепление крючков

\*отверстие должно совпадать с верхним отверстием на крючке. Нижнее отверстие на крючке докрутить по месту

### Шаг 13 Крепление дверей



Если дверь левая, досверлить отверстия 2, правая — досверлить отверстия 1.



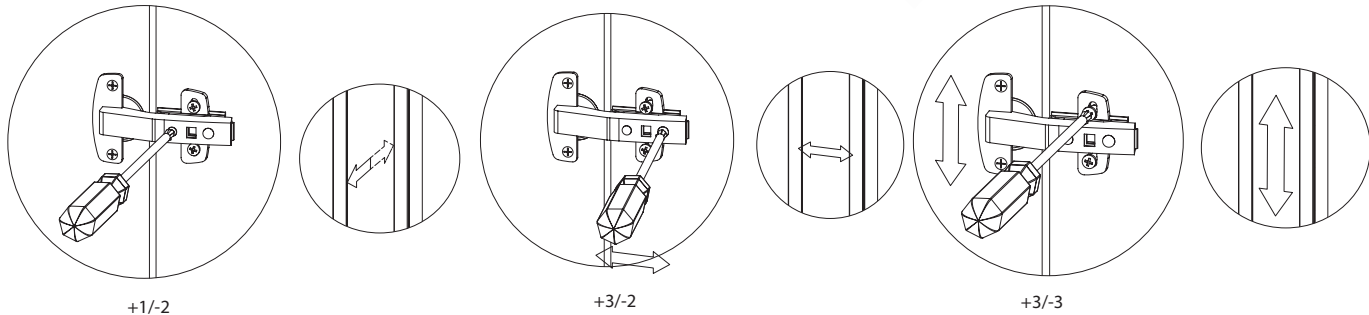
Соединение петли с ответной планкой



Наложить на монтажную планку, заведя в пазы.

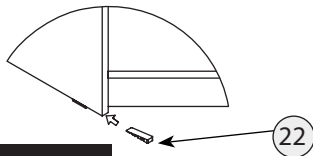
Защелкнуть на монтажной планке нажатием

### Шаг 14 Регулировка петель



### Шаг 15

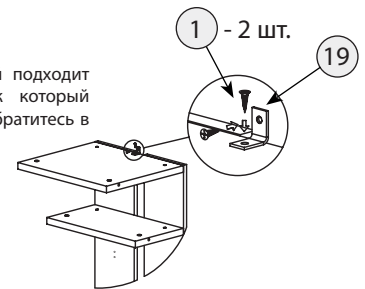
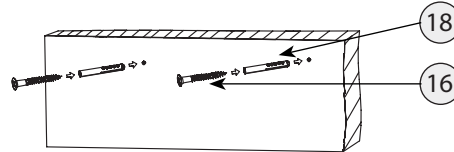
Для выравнивания корпуса используйте установочный клин.



### Шаг 16

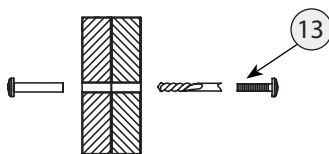
#### Крепление шкафов к стене

Изделие должно быть прикреплено к стене с помощью прилагаемого крепежа который подходит для крепления шкафа к стене из бетона или кирпича без пустот. Всегда выбирайте крепеж который подходит к материалу Ваших стен. Если прилагаемый крепеж не подходит к Вашим стенам обратитесь в специализированный магазин



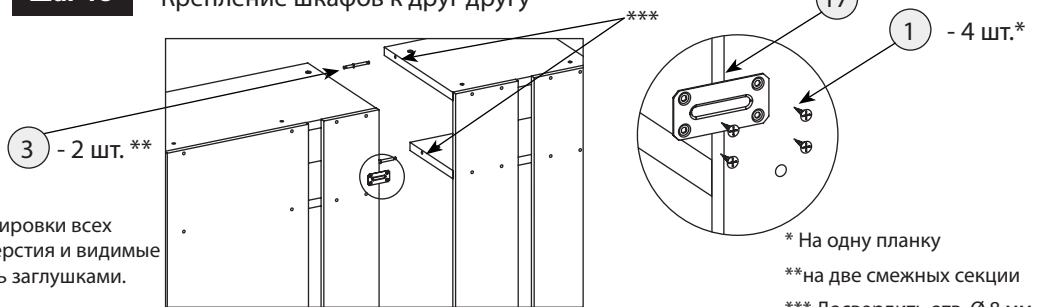
### Шаг 17

Для крепления рядом стоящих шкафов друг к другу используйте межсекционную стяжку.



### Шаг 18

#### Крепление шкафов к друг другу



### Шаг 19

После установки изделия и регулировки всех механизмов необходимо все отверстия и видимые эксцентрики минификсов закрыть заглушками.

#### Правила по эксплуатации и уходу за мебелью

Сохранность качества приобретённой мебели зависит от соблюдения условий её хранения и эксплуатации.

**1. Транспортировка мебели.** Мебель в собранном виде должна перевозиться в вертикальном положении с закрытыми дверьми и ящиками транспортными средствами, приспособленными для перевозки и предохранения мебели от повреждений, загрязнений и атмосферных осадков. Мебель, перевозимая при температуре ниже 0°C, охлаждается и при установке в помещении «запотевают», поэтому её следует немедленно протереть чистой сухой мягкой тканью.

**2. Установка мебели.** Мебель не следует устанавливать близко к сырым и холодным стенам или к источникам тепла (печам, батареям и др. отопительным приборам). Минимальное расстояние 0.5 м. Установку или перестановку мебели следует производить только путём поднятия изделия за боковые стенки. При не ровных полах под опорные элементы мебели вставляются установочные клинья.

**3. Эксплуатация мебели.** Используйте мебель в помещениях с температурой воздуха от 10 до 55°C и относительной влажностью не более 80%.

Мебель и зеркала должны быть защищены от воздействия прямого солнечного света, так как под их действием изменяется цвет и портится внешний вид изделия. Не допускайте попадания на мебель агрессивных жидкостей (спирта, ацетона, растворителей, кислот, щелочей, масел и т. п.). Случайно попавшую на поверхность жидкость следует немедленно стереть сухой тканью. Не следует ставить на поверхность мебели горячие предметы. Корпусная мебель должна использоваться в соответствии с функциональным назначением каждого отдельного предмета.

Все тяжести следует размещать внутри шкафов и тумб таким образом, чтобы добиться равномерного распределения нагрузки по всей имеющейся площади и обеспечить необходимое равновесие скользящих частей. Вещи на полках рекомендуется размещать по принципу: наиболее тяжелые — ближе к краям (опорам), более легкие — ближе к центру. Высокие элементы (колонны, многоярусные шкафы, комоды и т.д.) рекомендуется больше нагружать в нижних секциях для обеспечения лучшей устойчивости этих элементов. При эксплуатации корпусной мебели **не допускается** статическая вертикальная нагрузка (в особенности с приложением усилия к одной точке): на дно ящиков — более 5 кг, на полки, крышки (шкафов, стеллажей, тумб) — более 10 кг. Нормальное усилие открытия дверей — до 3 кг, усилие выдвигания ящиков — до 5 кг. При ослаблении резьбовых соединений периодически их подтягивайте.

**4. Уход за мебелью.** Производите уход за мебелью сухой мягкой тканью (фланель, миткаль) с помощью специальных средств, придающих блеск поверхности, защищающих от появления статического электричества. Не допускается применять средства, не предназначенные для ухода за мебелью. Для ухода за стеклянными и зеркальными поверхностями следует использовать только средства мягкого воздействия, не обладающие абразивным действием и не содержащие агрессивных компонентов. Внимательно читайте состав чистящих средств.

**5. Порядок предъявления претензий на качество мебели.** Претензии по комплектации или качеству мебели должны направляться покупателем непосредственно в магазин, где приобретена мебель, с обязательным приложением документов на покупку. Претензии от покупателей принимаются розничными торговыми организациями в течение гарантийного срока. Гарантийный срок эксплуатации мебели — 5 лет.

**Техническое описание (размеры изделий и деталей, в том числе на рисунках и в таблицах) приведено без обязательств с нашей стороны. Мы оставляем за собой право на внесение конструктивных изменений без ущерба функциональности, изменение ассортимента и окончательного дизайна нашей продукции.**