



08926999

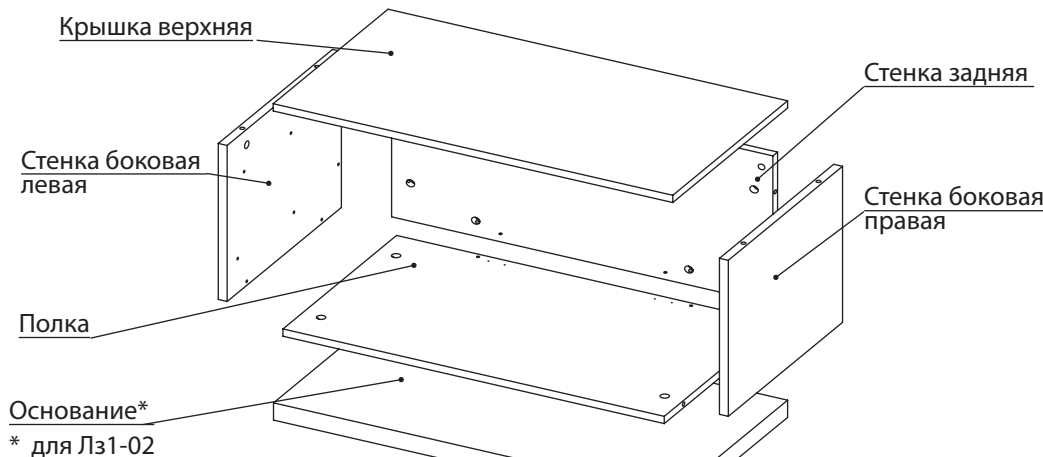
М. 2052. Инструкция по сборке и эксплуатации мебели Лозанна.

Тумба малая навесная Лз1-01, тумба малая Лз1-02

АРТИС
мебель вашего стиля

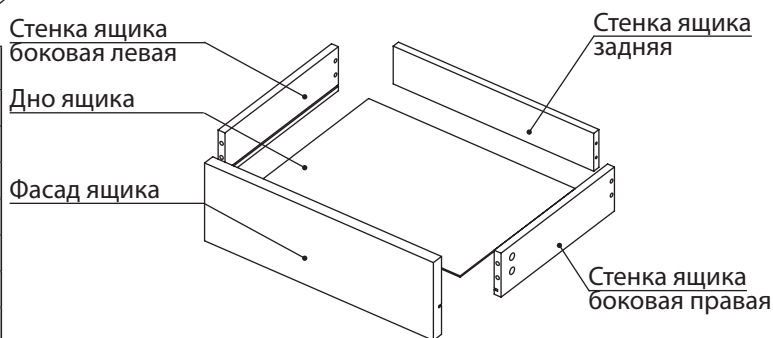
ЕАС

ВНИМАНИЕ! Упаковку мебели до окончания сборки выбрасывать категорически запрещается. В противном случае претензии по качеству мебели **ФАБРИКА НЕ ПРИНИМАЕТ**



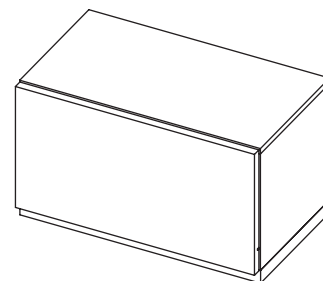
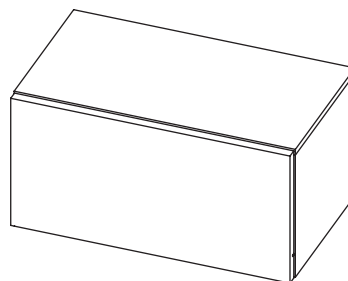
Спецификация. Детали. Лз1-01,02

Наименование	Кол., шт.	Код	Размер, мм	Толщ., мм
Артикул упаковки 7510 Кол-во 1				
Фасад ящика	1	D.1811-02	682 x 110	16
Стенка боковая левая	1	D.1787-01	344 x 390	16
Стенка боковая правая	1	D.1787-02	344 x 390	16
Крышка верхняя	1	D.1790-01	720 x 392	16
Стенка ящика задняя	1	D.1783-01	647 x 144	16
Стенка боковая ящика левая	1	D.1008-05	349 x 159	16
Стенка боковая ящика правая	1	D.1009-05	349 x 159	16
Стенка ящика задняя	1	D.1842-01	647 x 86	16
Стенка боковая ящика левая	1	D.1843-01	299 x 100	16
Стенка боковая ящика правая	1	D.1844-01	299 x 100	16
Полка	1	D.1789-02	687 x 388	16
Стенка задняя	1	D.1802-02	687 x 327	16
Артикул упаковки 1979 Кол-во 1				
Дно ящика	1	D.1803-01	661 x 354	3,2
Дно ящика	1	D.1835-01	661 x 304	3,2
Для Лз1-02 Артикул упаковки 1980 Кол-во 1				
Основание	1	D.1804-01	720 x 391	38



Лз1-01
(навесная)

Лз1-02



Спецификация. Фасады

Наименование	Кол., шт.	Код	Размер, мм	Толщ., мм
Артикул упаковки 3869 Кол-во 1				
Фасад ящика	1	D.1784-02	715 x 357	25

Спецификация. Фасады МДФ

Наименование	Кол., шт.	Код	Размер, мм	Толщ., мм
Артикул упаковки 7577 Кол-во 1				
Фасад ящика	1	D.6776-01	715 x 357	18

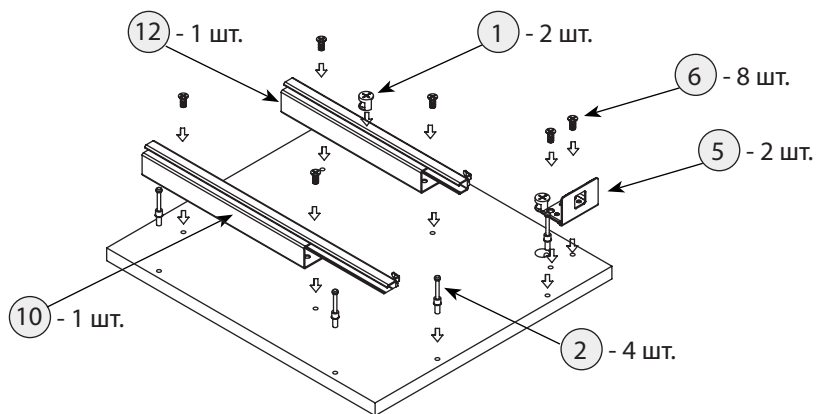
Количество фурнитуры на изделие Лз1-01/Лз1-02

Тип фурнитуры	Кол-во	Тип фурнитуры	Кол-во	Тип фурнитуры	Кол-во	Тип фурнитуры	Кол-во
1 Экцентрик	24	5 Навес	6	10 Направляющие Quadro 350 / 300 мм	1/1	14 Заглушка эксцентрика	8
2 Дюбель	24	6 Евровинт 6,3 x 11	20	11 Шуруп потайной под крест 4x20	4	15 Стяжка	2
3 Конфирмат 7x50	8	7 Опора мебельная	-/4	12 Шуруп с пресс-шайбой 4,2 x 51	-/4	16 Ключ шестигранный	1
4 Шуруп с пресс-шайбой 4,2 x 25	8	8 Муфта футорка М6*13 или гайка для опоры	-/4	13 Заглушка конфирмата	8	17 Подпятник войлочный	-/4
		9 Шуруп 4x16	4				

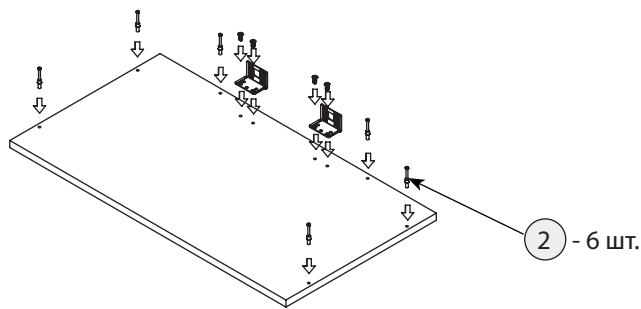
Сборка корпуса

Шаг 1 Стенка боковая левая

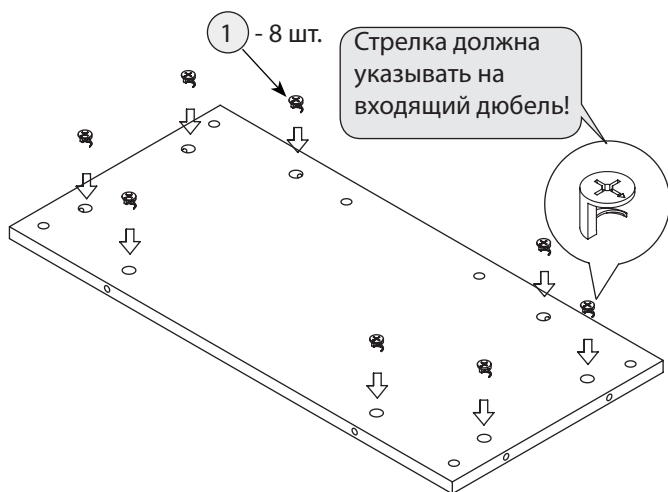
Стенка боковая правая собирается аналогично.



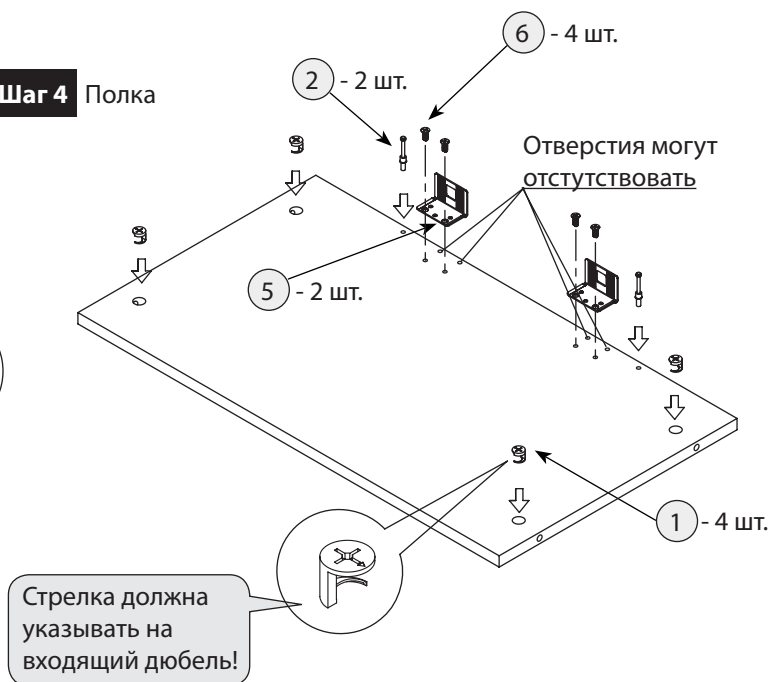
Шаг 2 Крышка



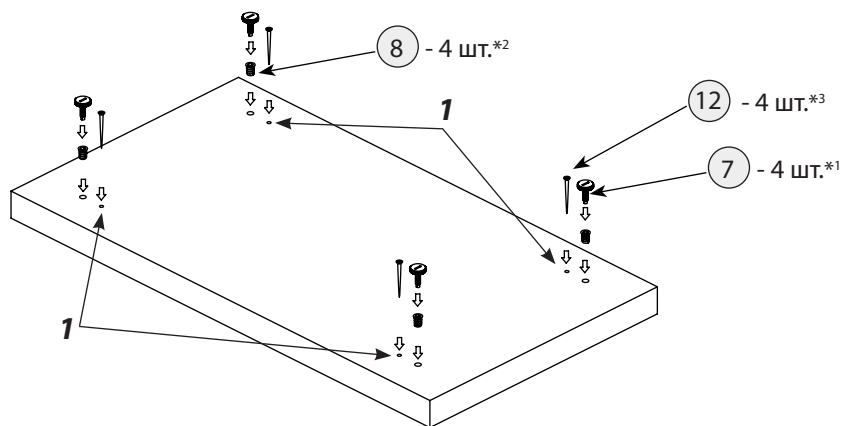
Шаг 3 Стенка задняя



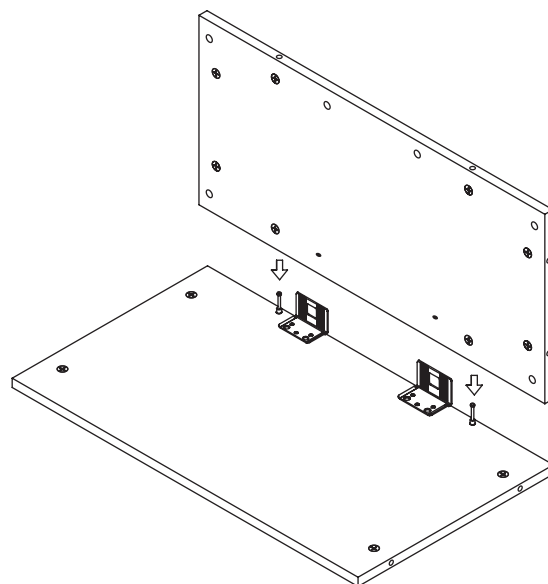
Шаг 4 Полка



Шаг 4.1 Основание (для Лз1-02)



Шаг 5 Полка и стенка задняя



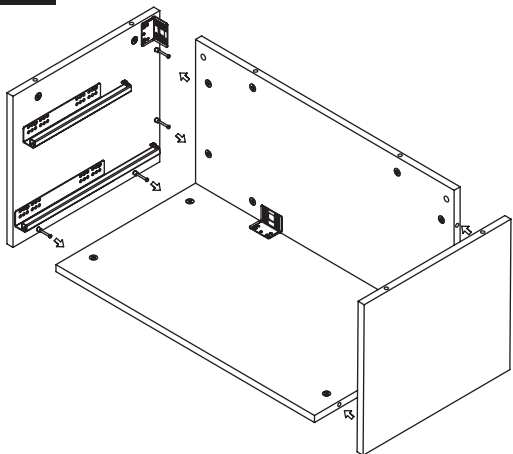
*1 - подпятник войлочный (17) использовать в зависимости от типа напольного покрытия (по необходимости), чтобы избежать его повреждения

*2 - забить молотком

*3 - для крепления основания к корпусу тумбы используйте шурупы (12), досверлив отверстия 1 в основании d5 мм с нелицевой стороны

После соединения эксцентрики закрутить по часовой стрелке до упора.

Шаг 6 Собрать, как показано на рисунке

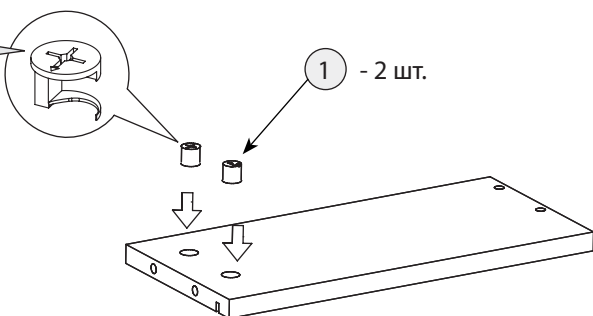


После соединения эксцентрики закрутить по часовой стрелке до упора.

Сборка ящика

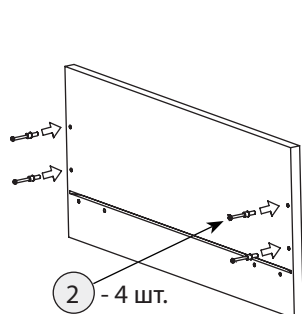
Шаг 8 Стенка ящика боковая левая

Стрелка должна указывать на входящий дюбель!

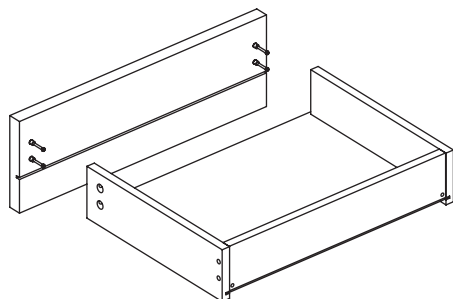


Стенка боковая правая собирается аналогично.

Шаг 10 Фасад

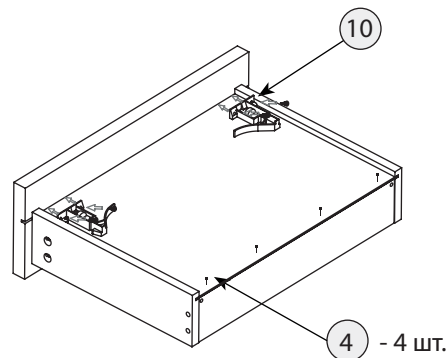


Шаг 11 Монтаж фасада

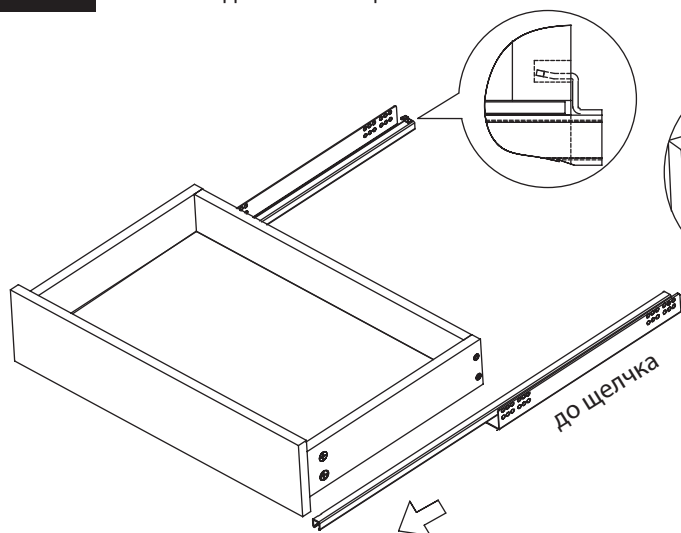


После соединения эксцентрики закрутить по часовой стрелке до упора.

Шаг 12 Клипсы

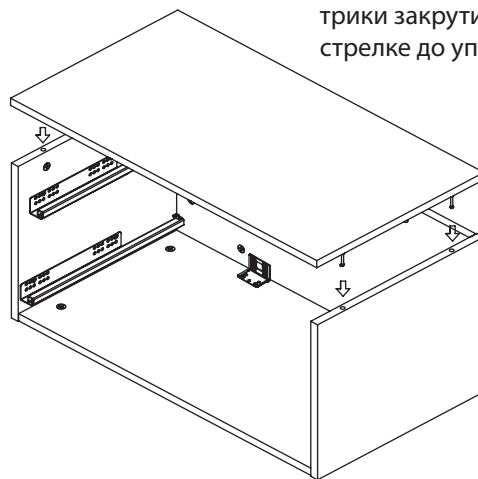


Шаг 13 Монтаж и демонтаж ящика

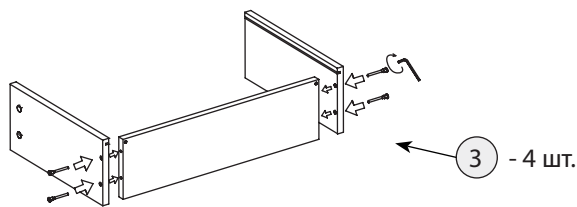


Шаг 7 Собрать, как показано на рисунке

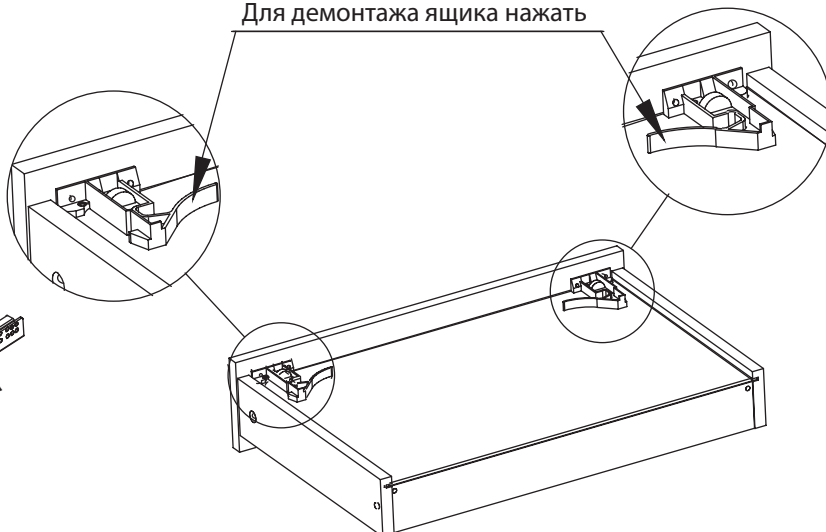
После соединения эксцентрики закрутить по часовой стрелке до упора.



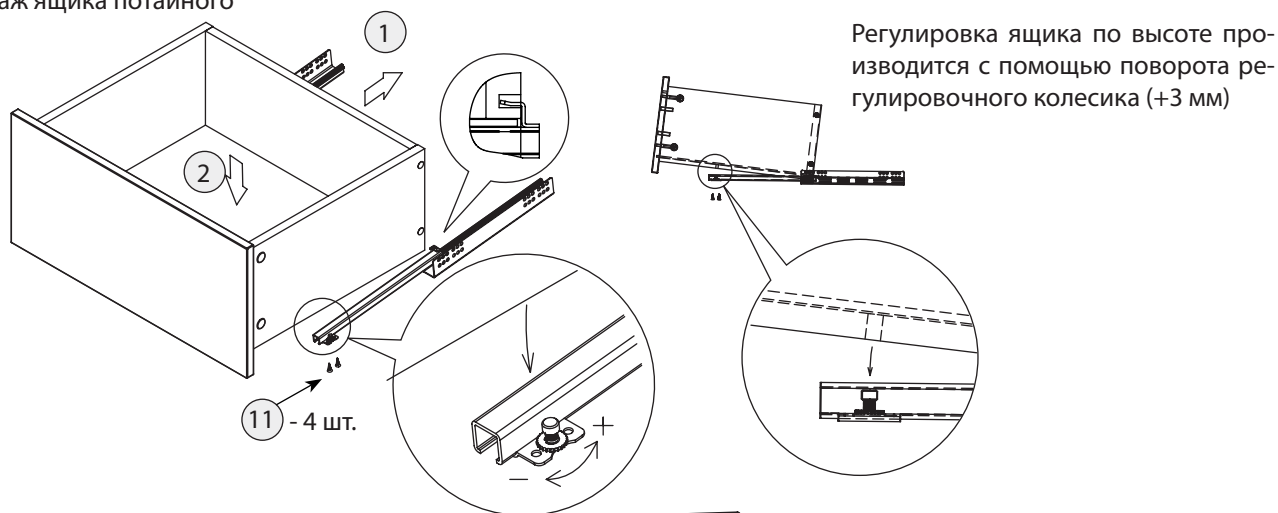
Шаг 9 Стенка задняя и боковые стенки ящика



Для демонтажа ящика нажать



Шаг 14 Монтаж ящика потайного



Шаг 15 Крепление навески к стене.

Внимание! Изделие должно быть закреплено на стене с помощью прилагаемого крепежа, который подходит для крепления к стене из бетона или кирпича без пустот. Всегда выбирайте крепеж, который подходит к материалу Ваших стен. Если прилагаемый крепеж не подходит к Вашим стенам, обратитесь в специализированный магазин.



Шаг 16 После сборки все видимые отверстия закрыть заглушками.

Правила по эксплуатации и уходу за мебелью

Сохранность качества приобретённой мебели зависит от соблюдения условий её хранения и эксплуатации.

1. Транспортировка мебели. Мебель в собранном виде должна перевозиться в вертикальном положении с закрытыми дверьми и ящиками транспортными средствами, приспособленными для перевозки и предохранения мебели от повреждений, загрязнений и атмосферных осадков. Мебель, перевозимая при температуре ниже 0°C, охлаждается и при установке в помещении «запотекает», поэтому её следует немедленно протереть чистой сухой мягкой тканью.

2. Установка мебели. Мебель не следует устанавливать близко к сырým и холодным стенам или к источникам тепла (печам, батареям и др. отопительным приборам). Минимальное расстояние 0.5 м. Установку или перестановку мебели следует производить только путём поднятия изделия за боковые стенки. При не ровных полах под опорные элементы мебели вставляются установочные клинья.

3. Эксплуатация мебели. Используйте мебель в помещениях с температурой воздуха от 10 до 55°C и относительной влажностью не более 80%.

Мебель и зеркала должны быть защищены от воздействия прямого солнечного света, так как под их действием изменяется цвет и портится внешний вид изделия. Не допускайте попадания на мебель агрессивных жидкостей (спирта, ацетона, растворителей, кислот, щелочей, масел и т. п.). Случайно попавшую на поверхность жидкость следует немедленно стереть сухой тканью. Не следует ставить на поверхность мебели горячие предметы. Корпусная мебель должна использоваться в соответствии с функциональным назначением каждого отдельного предмета.

Все тяжести следует размещать внутри шкафов и тумб таким образом, чтобы добиться равномерного распределения нагрузки по всей имеющейся площади и обеспечить необходимое равновесие скользящих частей. Вещи на полках рекомендуется размещать по принципу: наиболее тяжелые — ближе к краям (опорам), более легкие — ближе к центру. Высокие элементы (колонны, многоярусные шкафы, комоды и т.д.) рекомендуется больше нагружать в нижних секциях для обеспечения лучшей устойчивости этих элементов. При эксплуатации корпусной мебели **не допускается** статическая вертикальная нагрузка (в особенности с приложением усилия к одной точке): на дно ящиков — более 5 кг, на полки, крышки, стенки верхние (шкафов, стеллажей, тумб) — более 10 кг. Нормальное усилие открытия дверей — до 3 кг, усилие выдвигения ящиков — до 5 кг. При ослаблении резьбовых соединений периодически их подтягивайте.

4. Уход за мебелью. Производите уход за мебелью сухой мягкой тканью (фланель, миткаль) с помощью специальных средств, придающих блеск поверхности, защищающих от появления статического электричества. Не допускается применять средства, не предназначенные для ухода за мебелью. Для ухода за стеклянными и зеркальными поверхностями следует использовать только средства мягкого воздействия, не обладающие абразивным действием и не содержащие агрессивных компонентов. Внимательно читайте состав чистящих средств.

5. Порядок предъявления претензий на качество мебели. Претензии по комплектации или качеству мебели должны направляться покупателем непосредственно в магазин, где приобретена мебель, с обязательным приложением документов на покупку. Претензии от покупателей принимаются розничными торговыми организациями в течение гарантийного срока. Гарантийный срок эксплуатации мебели — 5 лет. Срок службы — 10 лет.

Техническое описание (размеры изделий и деталей, в том числе на рисунках и в таблицах) приведено без обязательств с нашей стороны. Мы оставляем за собой право на внесение конструктивных изменений без ущерба функциональности, изменение ассортимента и окончательного дизайна нашей продукции.