



10046999

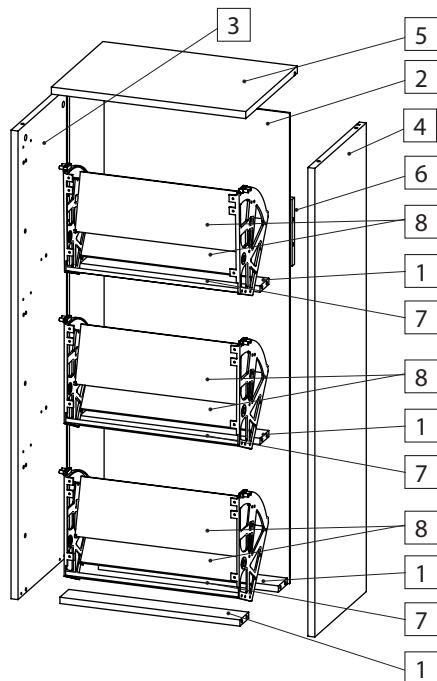
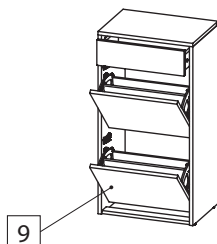
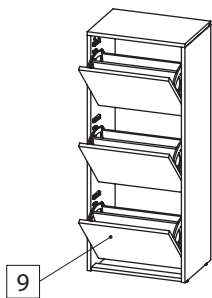
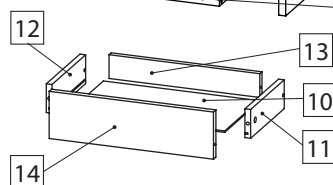
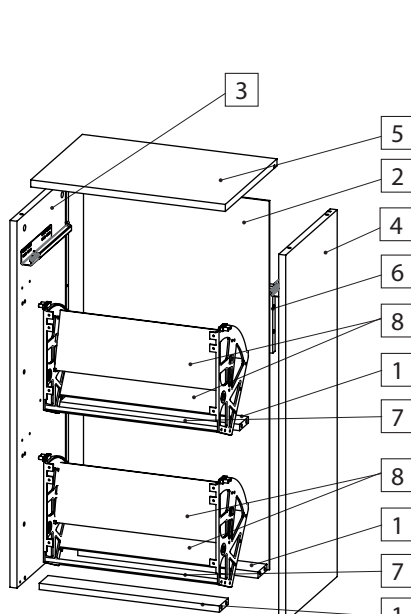
М. 3284. Инструкция по сборке и эксплуатации мебели Тоledo. Тумба для обуви Тл1-58, 59



АРТИС

мебель вашего стиля
EAC

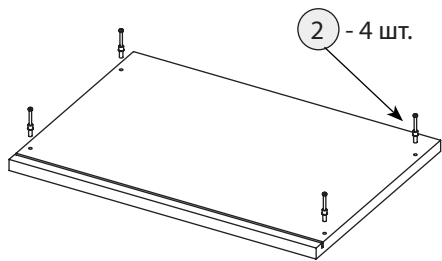
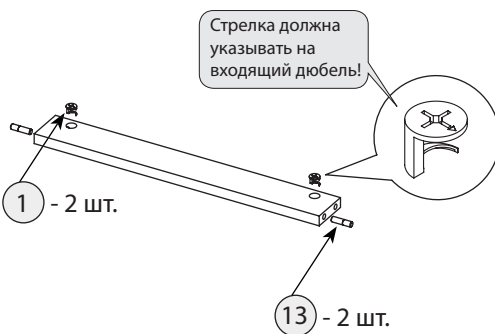
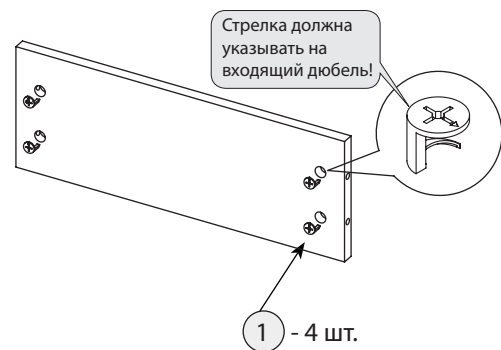
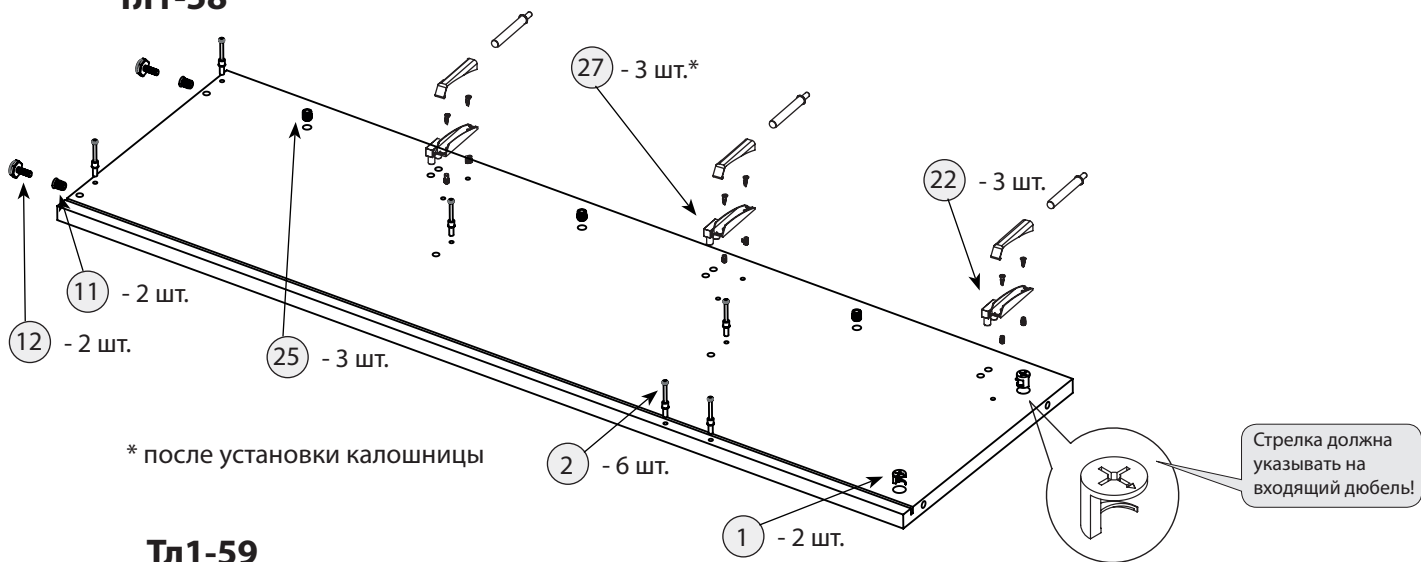
ВНИМАНИЕ! Упаковку мебели до окончания сборки выбрасывать категорически запрещается. В противном случае претензии по качеству мебели **ФАБРИКА НЕ ПРИНИМАЕТ**

Тл1-58**Тл1-59****Спецификация. Детали**

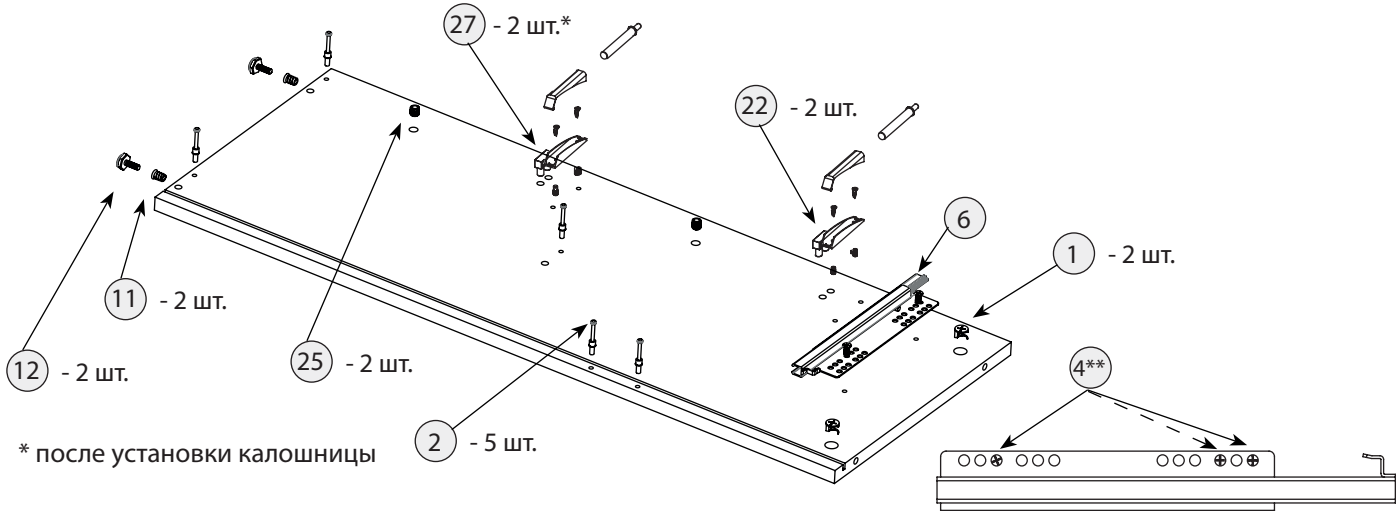
| | Артикул упак. | Кол-во упак. | Наименование | Кол., шт. | Код | Размер, мм |
|----|--------------------|-----------------|---------------------------|--------------|-----------|------------------|
| 1 | 10051 Тл1-58 | 1 | Планка монтажная | 4 | D.7827-01 | 463 x 60 x 16 |
| | 10052 Тл1-59 | 1 | | 3 | | |
| 2 | 8327 Тл1-58 | 1 | Стенка задняя | 1 | D.7395-01 | 1199 x 477 x 3,2 |
| | 8326 Тл1-59 | | | 1 | D.7373-01 | 940 x 477 x 3,2 |
| 3 | 10047 Тл1-58 | 1 | Стенка боковая левая | 1 | D.7394-03 | 1194 x 350 x 18 |
| | 10049 Тл1-59 | | | 1 | D.7366-03 | 935 x 350 x 18 |
| 4 | 10047 Тл1-58 | 1 | Стенка боковая правая | 1 | D.7394-04 | 1194 x 350 x 18 |
| | 10049 Тл1-59 | | | 1 | D.7366-04 | 935 x 350 x 18 |
| 5 | 8330 Тл1-58, 59 | 1 | Крышка | 1 | D.7368-01 | 500 x 351 x 18 |
| 6 | 8595 Тл1-58, 59 | 1 | Ребро жесткости | 1 | D.7826-01 | 463 x 170 x 16 |
| 7 | 8335 Тл1-58 | 1 | Панель горизонтальная | 3 | D.7382-01 | 445 x 90 x 10 |
| | 8334 Тл1-59 | | | 1 | | |
| 8 | 8335 Тл1-58 | 1 | Панель вертикальная | 6 | D.7383-01 | 445 x 145 x 10 |
| | 8334 Тл1-59 | | | 1 | | |
| 9 | 8324 Тл1-58 | 3 | Фасад калошницы | 1 | D.7369-01 | 459 x 380 x 18 |
| | 8324 Тл1-59 | 2 | | | | |
| 10 | 8332 Тл1-59 | 1 | Дно ящ. | 1 | D.7372-01 | 435 x 255 x 3,2 |
| 11 | 7724 Тл1-59 | 1 | Стенка ящ. бок. правая | 1 | D.6852-02 | 249 x 80 x 16 |
| 12 | | | Стенка ящ. бок. левая | 1 | D.6852-01 | 249 x 80 x 16 |
| 13 | 8333 Тл1-59 | 1 | Стенка ящ. задняя | 1 | D.7371-01 | 421 x 66 x 16 |
| 14 | 8325 Тл1-59 | 1 | Фасад ящика | 1 | D.7370-01 | 459 x 131 x 18 |

Количество фурнитуры на изделие Тл1-58/59

| Тип фурнитуры | Кол-во | Тип фурнитуры | Кол-во | Тип фурнитуры | Кол-во | Тип фурнитуры | Кол-во | Тип фурнитуры | Кол-во |
|---|--------|---------------------------------------|--------|------------------------------|--------|-------------------------------------|--------|---------------------------|--------|
| 1 Эксцентрик | 16/18 | 2 Дюбель | 16/18 | 3 Шуруп 4x16 | 66/48 | 4 Евровинт 6,3 x 13 | -/4 | 5 Клипсы Quadro, к-т | -/1 |
| 6 Направляющие Quadro 250 мм, к-т | -/1 | 7 Шуруп с пресс-шайбой 4,2 x 25 | 4/8 | 8 Ключ шестигранный | 1 | 9 Стяжка межсекци- онная | 2 | 10 Подпятник войлочный | 4 |
| 11 Гайка для опоры | 4 | 12 Опора регулируемая | 4 | 13 Шкант | 8 | 14 Шуруп 3x13 | 6/4 | 15 Конфирмат | -/2 |
| 16 Заглушка конфирмата | -/2 | 17 Заглушка эксцентрика | 6 | 18 Фиксатор задней стенки | 10 | 19 Дюбель пластиковый | 2 | 20 Шуруп 4 x 50 | 2 |
| 21 Демпфер | 12/8 | 22 Толкатель двери Комплект | 3/2 | 23 Винт М6x20 | 6/4 | 24 Втулка механизма калошницы | 6/4 | 25 Футорка М6x10 | 6/4 |
| 26 Механизм калошницы | 3/2 | 27 Упор механизма калошницы | 6/4 | 28 Муфта-футорка | 6/4 | 29 Заглушка d = 5 мм | 3/4 | | |

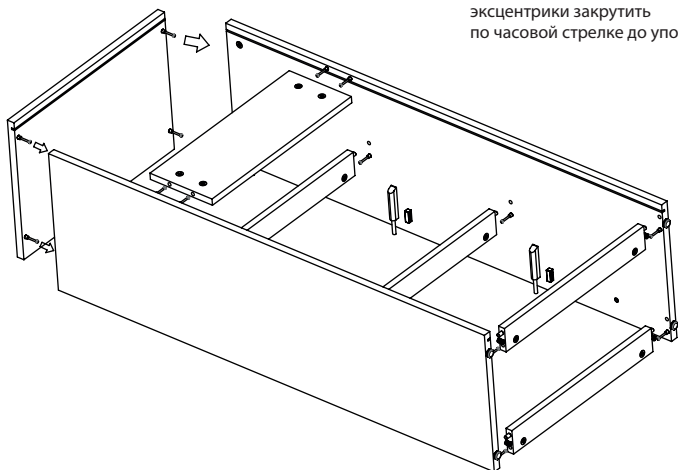
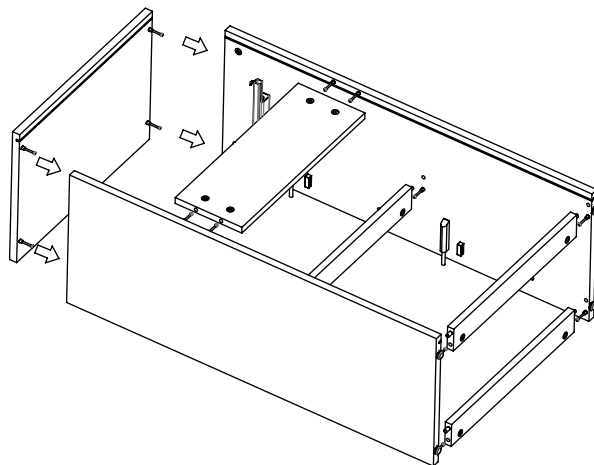
Шаг 1 Крышка**Шаг 2** Планка монтажная**Шаг 3** Ребро жесткости**Шаг 4** Стенка боковая левая.**Тл1-58**

* после установки калашницы

Тл1-59

* после установки калашницы

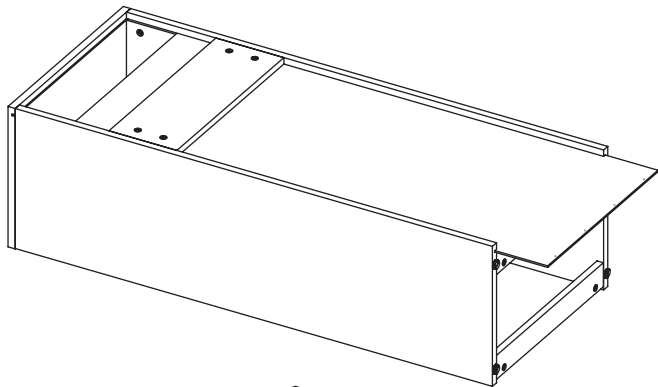
**винт крепить в совпадающее отверстие на боковой стенке

Шаг 5 Собрать, как показано на рисунке**Тл1-58****Тл1-59**

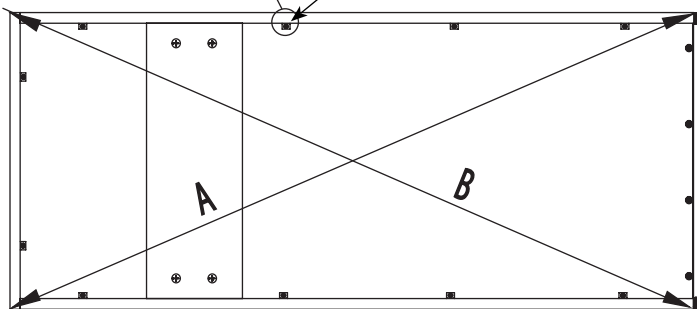
После соединения эксцентрики закрутить по часовой стрелке до упора.

Шаг 6 Установка задней стенки

Тл1-58

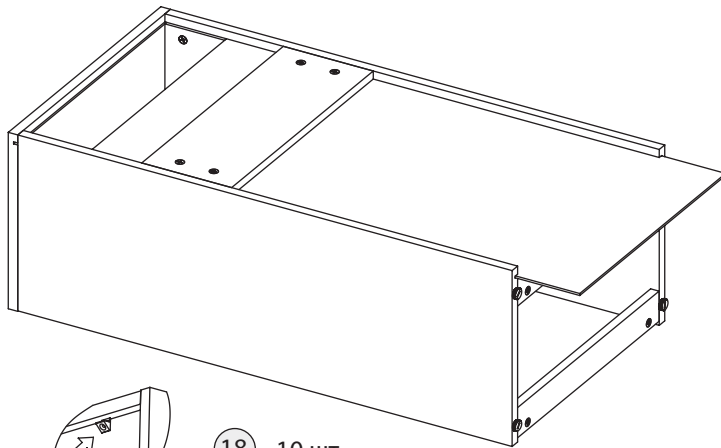


18 - 10 шт.

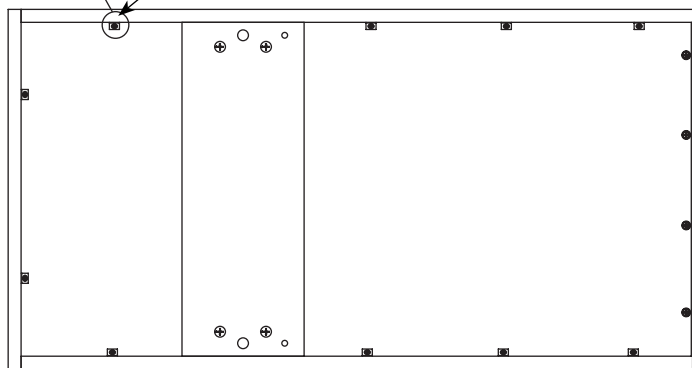


Проверить длину диагоналей. $A=B$.

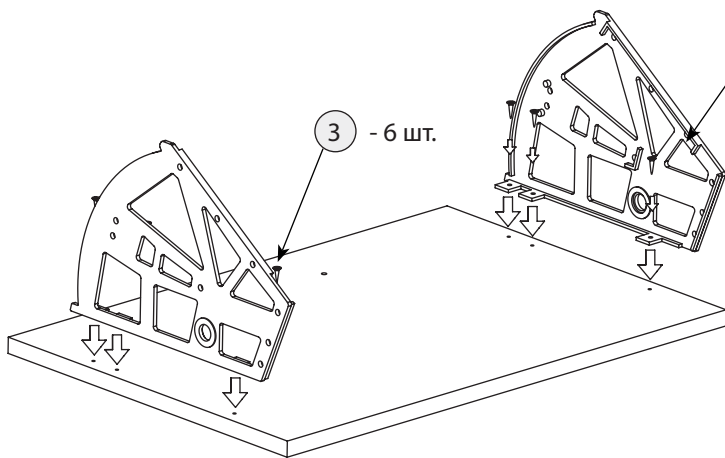
Тл1-59



18 - 10 шт.

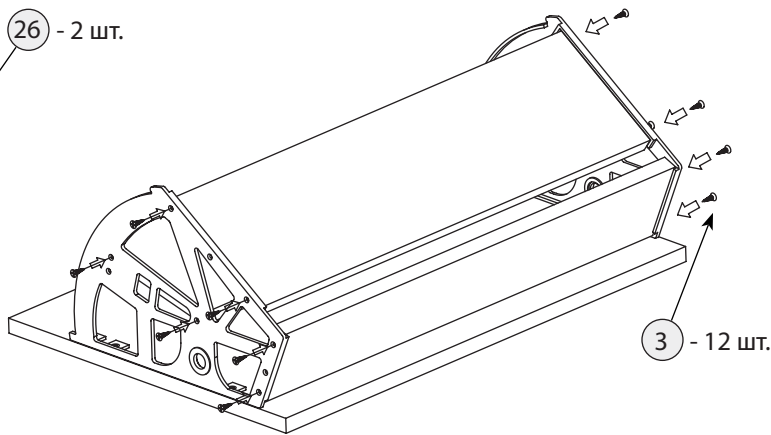


Шаг 7 Крепление механизма калашницы к фасаду



3 - 6 шт.

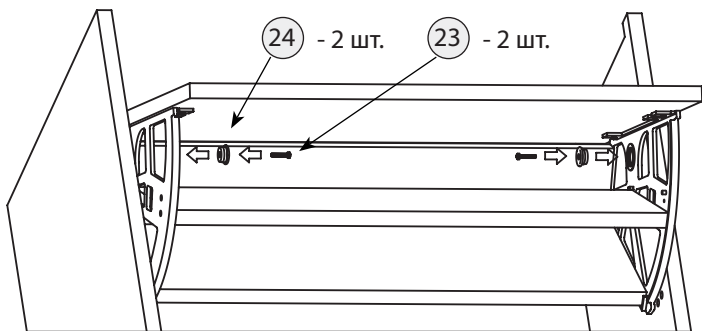
26 - 2 шт.



3 - 12 шт.

Шаг 8 Сборка калашницы 1) Закрепить механизм калашницы.

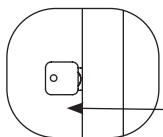
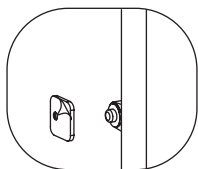
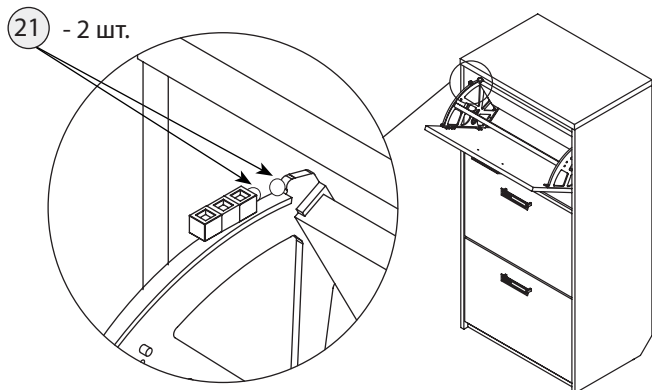
2) Установить упор 27 (см. Шаг 4),
прикрепить демпфер на упор



24 - 2 шт.

23 - 2 шт.

21 - 2 шт.

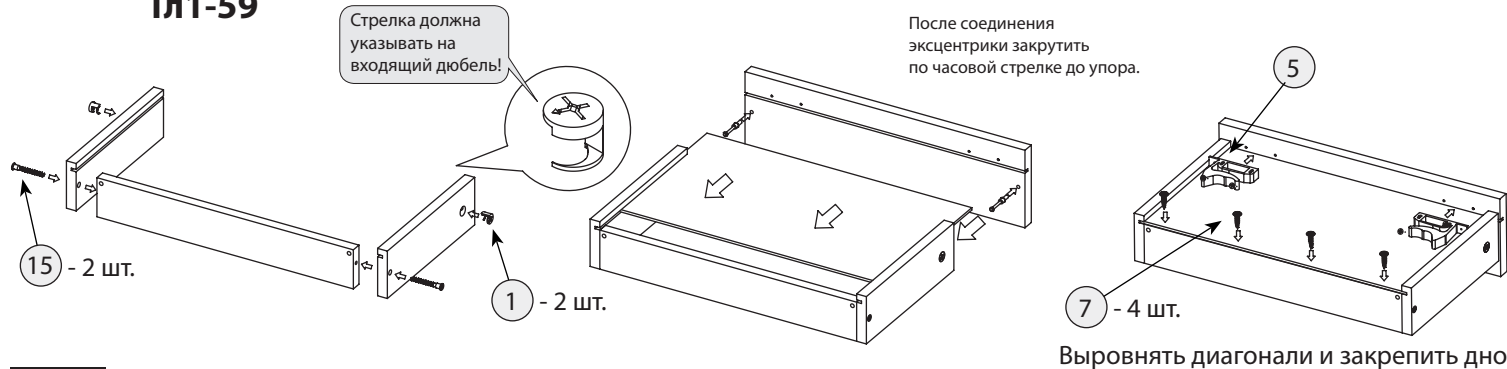


Важно! Пластина
не пересекает боковую
стенку

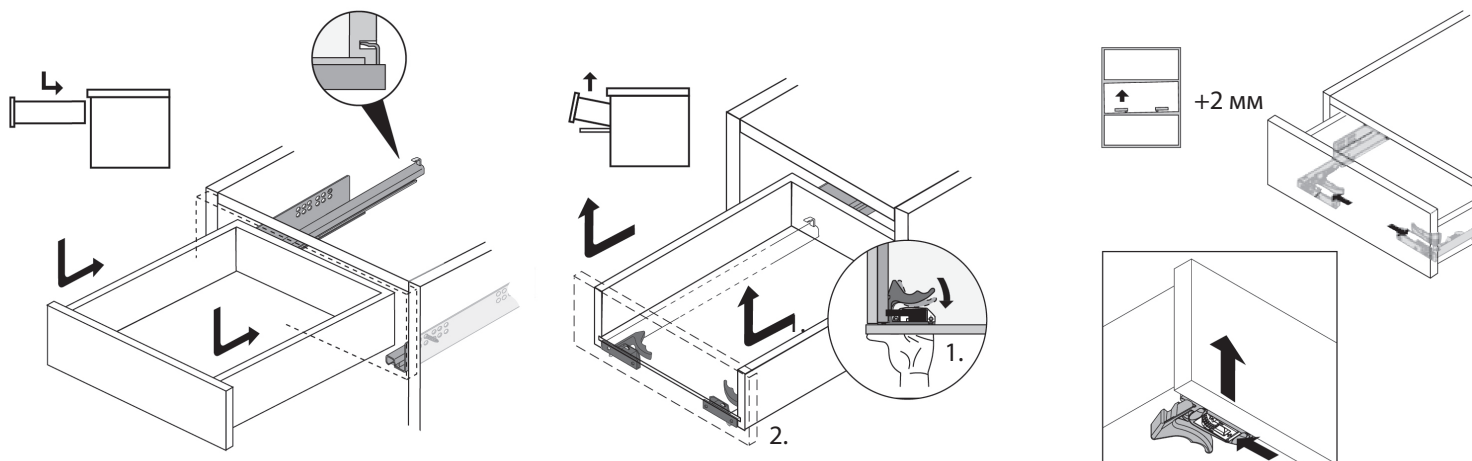
1. Установить ответную пластину на толкатель согласно схеме.
2. Отклеить защитную пленку. 3. Закрепить фасад шурупом 3.

Шаг 9 Для Тл1-59. Сборка ящика

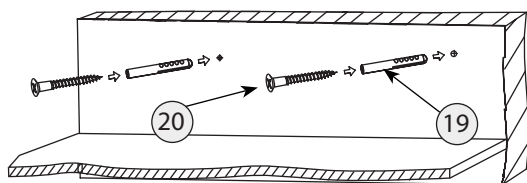
Тл1-59



Шаг 10 Для Тл1-59. Монтаж и демонтаж ящика



Шаг 11 Крепление к стене



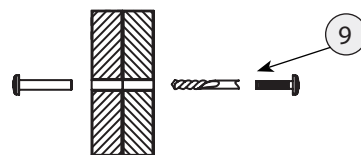
Предварительно просверлить отверстия диаметром 5 мм в ребре жесткости.

Внимание! Изделие должно быть закреплено на стене с помощью прилагаемого крепежа, который подходит для крепления шкафа к стене из бетона или кирпича без пустот.

Всегда выбирайте крепеж, который подходит к материалу Ваших стен. Если прилагаемый крепеж не подходит к Вашим стенам, обратитесь в специализированный магазин.

Шаг 12

Для крепления рядом стоящих шкафов используйте межсекционную стяжку.



Шаг 13 После установки изделия и регулировки всех механизмов необходимо все отверстия и видимые эксцентрики минификсов закрыть заглушками.

Правила по эксплуатации и уходу за мебелью

Сохранность качества приобретённой мебели зависит от соблюдения условий её хранения и эксплуатации.

1. Транспортировка мебели. Мебель в собранном виде должна перевозиться в вертикальном положении с закрытыми дверьми и ящиками транспортными средствами, приспособленными для перевозки и предохранения мебели от повреждений, загрязнений и атмосферных осадков. Мебель, перевозимая при температуре ниже 0°C, охлаждается и при установке в помещение «запотекает», поэтому её следует немедленно протереть чистой сухой мягкой тканью. **2. Установка мебели.** Мебель не следует устанавливать близко к сырým и холодным стенам или к источникам тепла (печам, батареям и др. отопительным приборам). Минимальное расстояние 0.5 м. Установку или перестановку мебели следует производить только путём поднятия изделия за боковые стенки. При не ровных полах под опорные элементы мебели вставляются установочные клинья. **3. Эксплуатация мебели.** Используйте мебель в помещениях с температурой воздуха от 10 до 55°C и относительной влажностью не более 80%.

Мебель и зеркала должны быть защищены от воздействия прямого солнечного света, так как под их действием изменяется цвет и портится внешний вид изделия. Не допускайте попадания на мебель агрессивных жидкостей (спирта, ацетона, растворителей, кислот, щелочей, масел и т. п.). Случайно попавшую на поверхность жидкость следует немедленно стереть сухой тканью. Не следует ставить на поверхность мебели горячие предметы. Корпусная мебель должна использоваться в соответствии с функциональным назначением каждого отдельного предмета. Все тяжести следует размещать внутри шкафов и тумб таким образом, чтобы добиться равномерного распределения нагрузки по всей имеющейся площади и обеспечить необходимое равновесие скользящих частей. Вещи на полках рекомендуется размещать по принципу: наиболее тяжелые — ближе к краям (опорам), более легкие — ближе к центру. Высокие элементы (колонны, многоярусные шкафы, комоды и т.д.) рекомендуется больше нагружать в нижних секциях для обеспечения лучшей устойчивости этих элементов. При эксплуатации корпусной мебели **не допускается** статическая вертикальная нагрузка (в особенности с приложением усилия к одной точке): на дно ящиков — более 5 кг, на полки, крышки (шкафов, стеллажей, тумб) — более 10 кг. Нормальное усилие открытия дверей — до 3 кг, усилие выдвижения ящиков — до 5 кг. При ослаблении резьбовых соединений периодически их подтягивайте. **4. Уход за мебелью.** Производите уход за мебелью сухой мягкой тканью (фланель, миткаль) с помощью специальных средств, придающих блеск поверхности, защищающих от появления статического электричества. Не допускается применять средства, не предназначенные для ухода за мебелью. Для ухода за стеклянными и зеркальными поверхностями следует использовать только средства мягкого воздействия, не обладающие абразивным действием и не содержащие агрессивных компонентов. Внимательно читайте состав чистящих средств. **5. Порядок предъявления претензий на качество мебели.** Претензии по комплектации или качеству мебели должны направляться покупателем непосредственно в магазин, где приобретена мебель, с обязательным приложением документов на покупку. Претензии от покупателей принимаются розничными торговыми организациями в течение гарантийного срока. Гарантийный срок эксплуатации мебели — 5 лет. Срок службы 10 лет.

Техническое описание (размеры изделий и деталей, в том числе на рисунках и в таблицах) приведено без обязательств с нашей стороны. Мы оставляем за собой право на внесение конструктивных изменений без ущерба функциональности, изменение ассортимента и окончательного дизайна нашей продукции.