



09242999

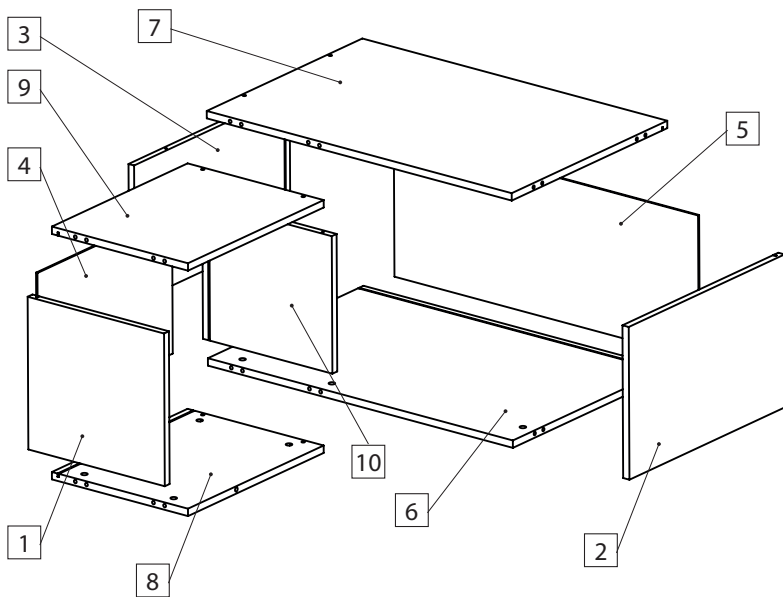
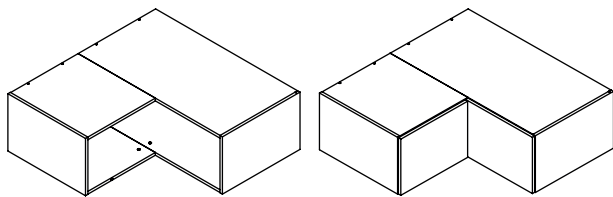
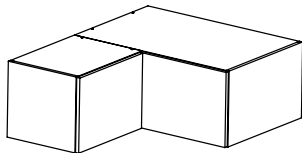
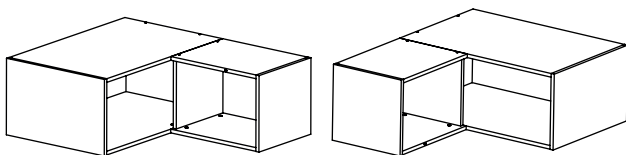
# М. 2947. Инструкция по сборке и эксплуатации мебели **Тоledo**. Антресоль Тл1-155, 156



# АРТИС

  
мебель вашего стиля
**EAC**

**ВНИМАНИЕ!** Упаковку мебели до окончания сборки выбрасывать категорически запрещается. В противном случае претензии по качеству мебели **ФАБРИКА НЕ ПРИНИМАЕТ**

**Тл1-155****Тл1-156**

	Артикул упак.	Кол-во упак.	Наименование	Кол., шт.	Код	Размер, мм
1	9251 Тл1-156	1	Стенка боковая левая	1	D.8181-01	371 x 580 x 18
	9236 Тл1-155	1	Стенка боковая правая		D.8181-02	371 x 580 x 18
2	9252 Тл1-156	1	Стенка боковая правая	1	D.8174-02	371 x 391 x 18
	9236 Тл1-155	1	Стенка боковая левая		D.8497-01	371 x 580 x 18
3	9253 Тл1-156	1	Стенка задняя левая	1	D.8274-01	334 x 579 x 16
	9237 Тл1-155	1	Стенка задняя		D.8283-01	352,5 x 579 x 16
4	9254 Тл1-156	1	Стенка задняя	1	D.8270-01	348 x 501 x 3,2
	9237 Тл1-155	1			D.8282-01	334 x 505 x 16
5	9255 Тл1-156	1	Стенка задняя	1	D.8268-01	348 x 872 x 3,2
	9239 Тл1-155	1			D.8284-01	348 x 1059 x 3,2
6	9256 Тл1-156	1	Стенка горизонтальная	1	D.7641-02	874 x 579 x 18
	9240 Тл1-155	1	Стенка нижняя		D.6566-04	1045 x 579 x 18
7	9256 Тл1-156	1	Стенка горизонтальная	1	D.7641-01	874 x 579 x 18
	9240 Тл1-155	1	Стенка верхняя		D.6683-01	1061 x 579 x 18
8	9257 Тл1-156	1	Стенка нижняя левая	1	D.7642-05	505 x 390 x 18
	9302 Тл1-155	1	Стенка нижняя		D.6682-02	505 x 577 x 18
9	9257 Тл1-156	1	Стенка верхняя левая	1	D.7642-06	505 x 390 x 18
	9302 Тл1-155	1	Стенка верхняя		D.6682-01	505 x 577 x 18
10	9258 Тл1-156	1	Перегородка	1	D.8272-01	334 x 371 x 18

**Спецификация. Дверь**

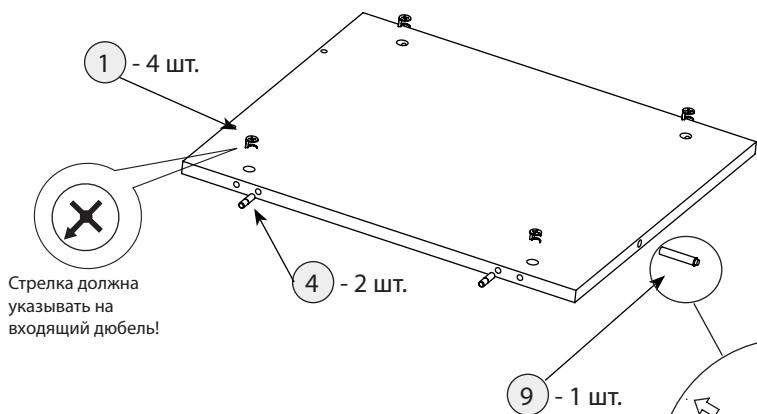
9140	2*	Дверь	1	D.8176-01	367 x 496 x 18
10481	1	Дверь с инт. ручкой	1	F.0815-01	367 x 496 x 19,5

\*Для комплекта дверей ЛДСП - 2 шт., для комплекта дверь ЛДСП+дверь с инт. ручкой - 1 шт.

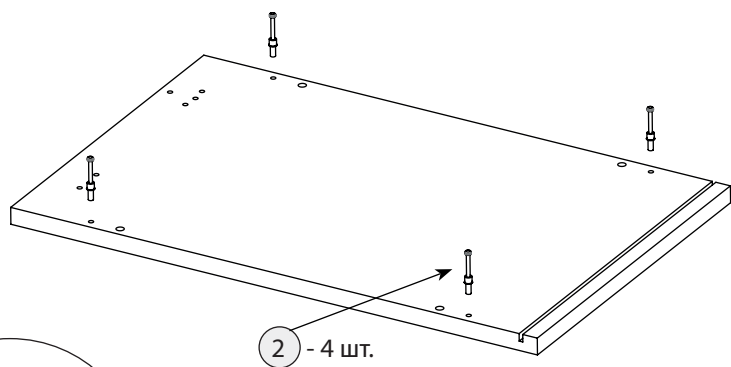
**Количество фурнитуры на изделие, Тл1-155/156**

Тип фурнитуры	Кол-во	Тип фурнитуры	Кол-во	Тип фурнитуры	Кол-во	Тип фурнитуры	Кол-во	Тип фурнитуры	Кол-во
1 Эксцентрик	16	2 Дюбель	10/8	3 Дюбель минификса двусторонний	6/4	4 Шкант 8x30	14	5 Заглушка эксцентрика	16
6 Конфирмат 7*50	6/4	7 Заглушка самоклеющаяся	6	8 Межсекционная стяжка	4	9 Толкатель двери Комплект	1	10 Петля	4
11 Ответная планка	4	12 Шуруп 4x16	8	13 Фиксатор задней стенки	18	14 Демпфер	2	15 Шуруп с прессшайбой 4 x 30	6

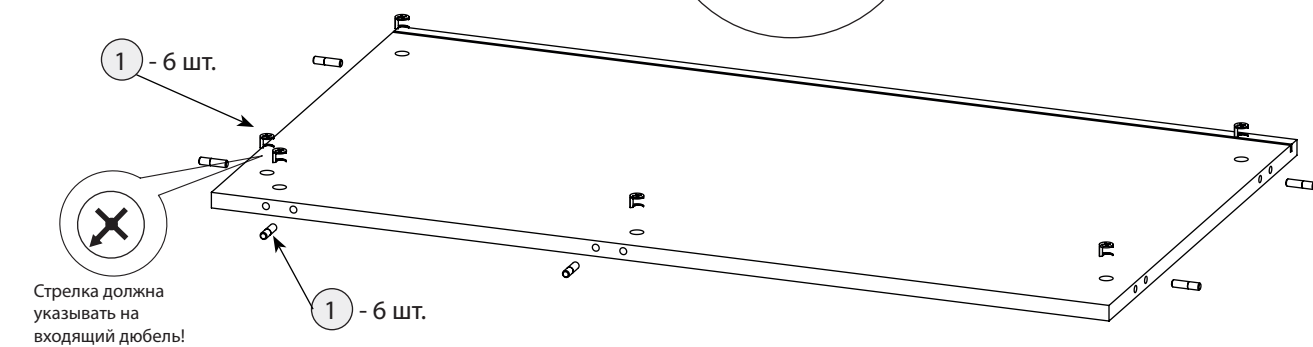
**Шаг 1** Стенка верхняя, горизонтальная\*



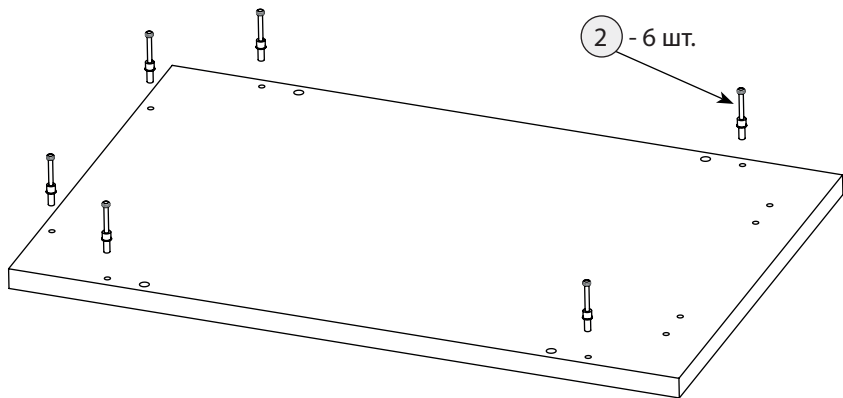
**Шаг 2** Стенка боковая правая (левая)\*



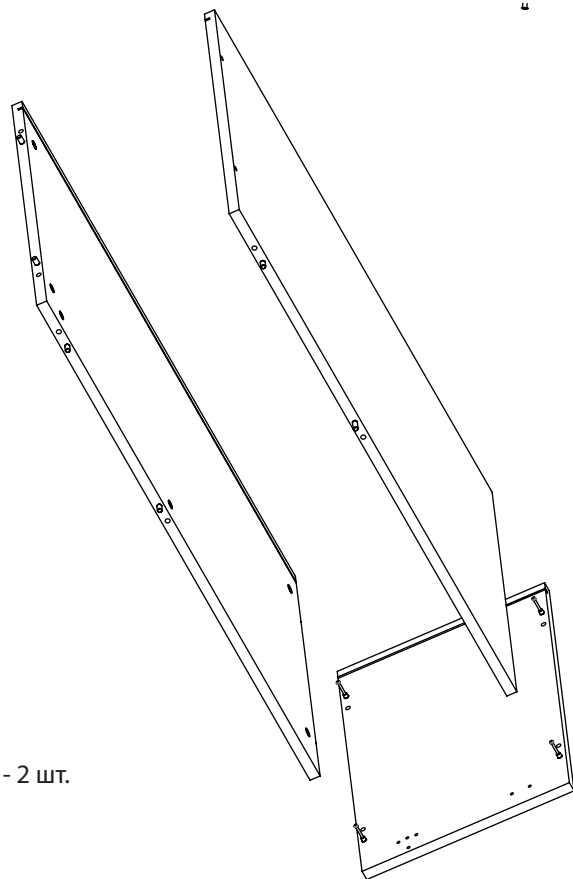
**Шаг 3** Стенка нижняя (горизонтальная)\*



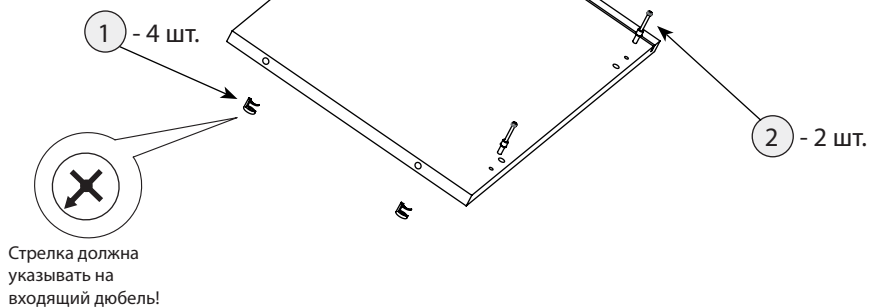
**Шаг 4** Стенка боковая левая (правая)\*



**Шаг 5** Собрать, как показано на рисунке



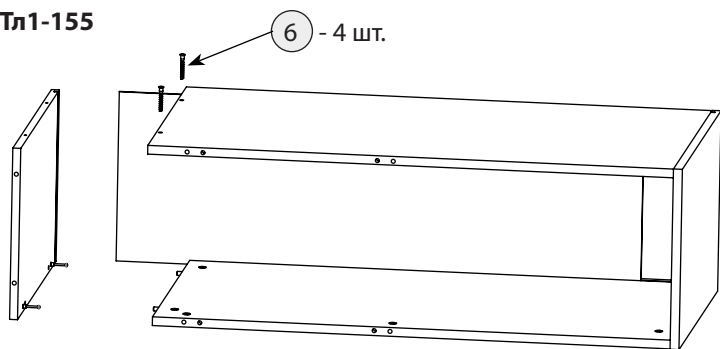
**Шаг 6** Стенка задняя - для Тл1-155



После соединения эксцентрики закрутить по часовой стрелке до упора.

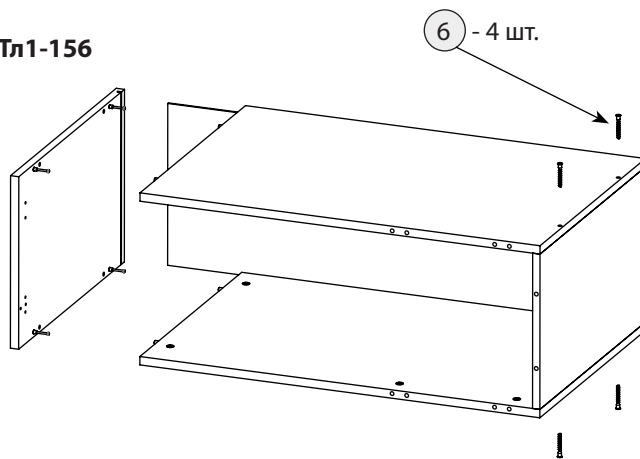
**Шаг 6** Собрать, как показано на рисунке

Тл1-155



После соединения эксцентрики закрутить по часовой стрелке до упора.

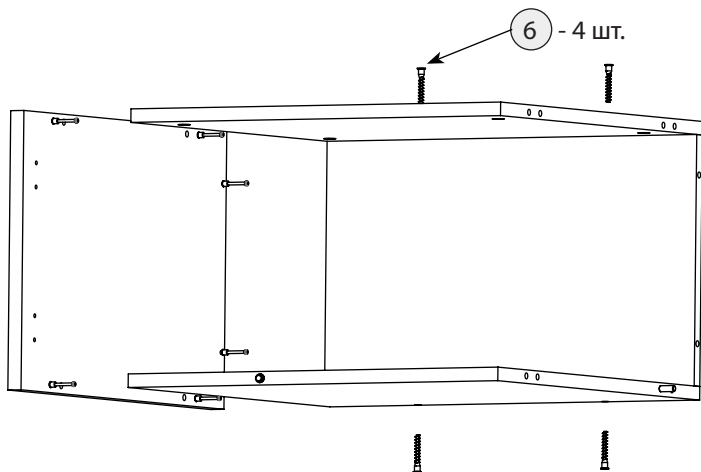
Тл1-156



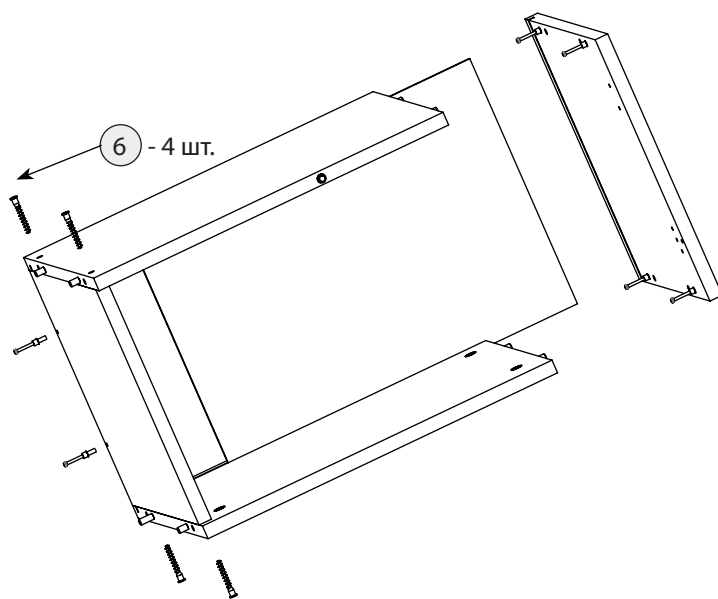
**Шаг 7** Собрать, как показано на рисунке

После соединения эксцентрики закрутить по часовой стрелке до упора.

Тл1-155



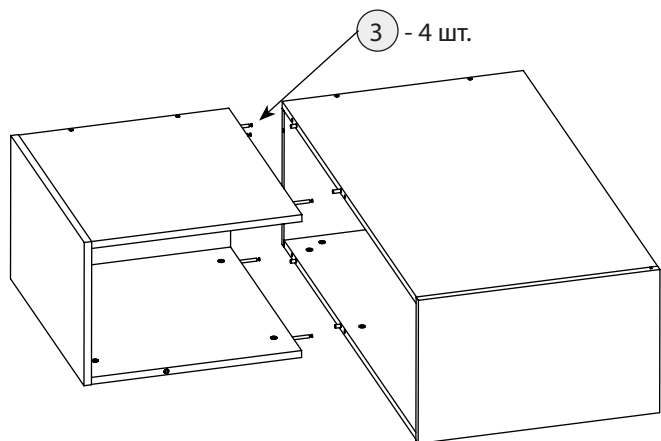
Тл1-156



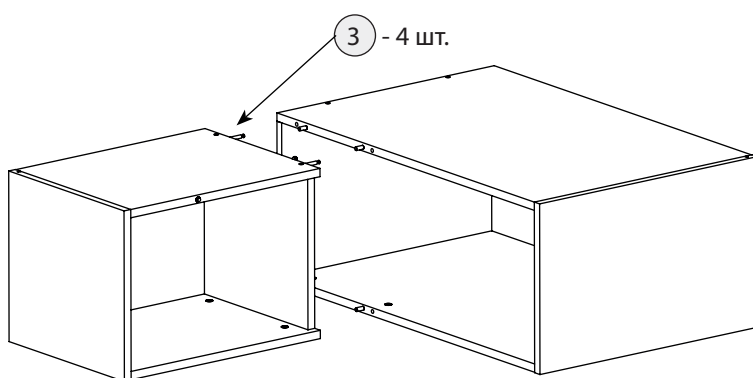
**Шаг 8** Собрать, как показано на рисунке

После соединения эксцентрики закрутить по часовой стрелке до упора.

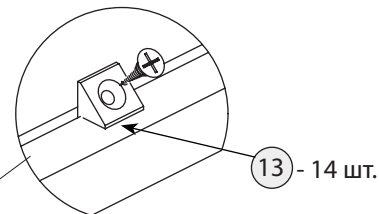
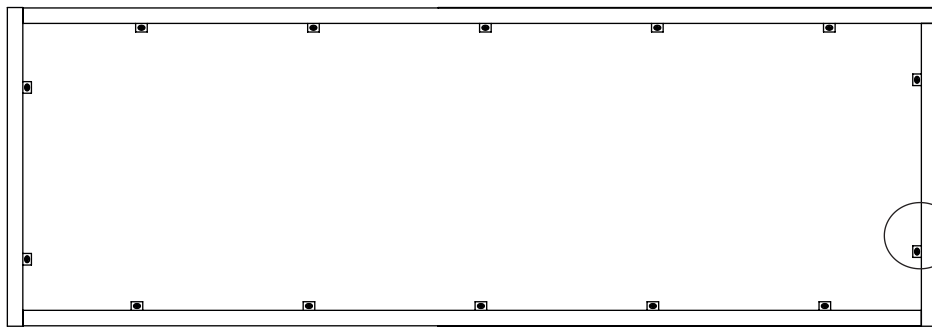
Тл1-155



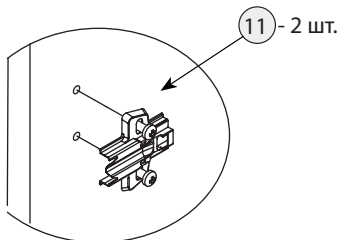
Тл1-156



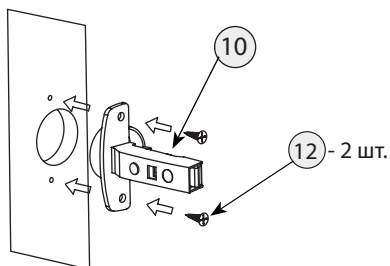
## Шаг 9 Установка задней стенки



## Шаг 10 Установка ответной планки.



## Шаг 11 Установка петли на дверь

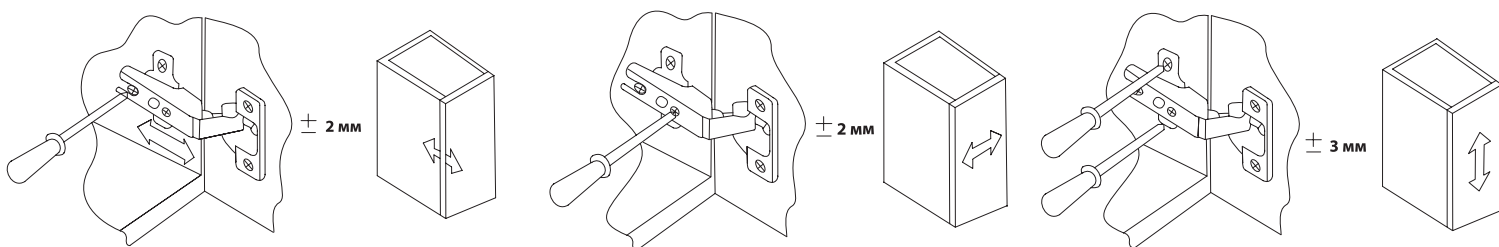


## Шаг 12 Соединение петли с ответной планкой



Ответные планки на дверях приклеить напротив магнитных толкателей. Зафиксировать шурупами/

## Шаг 13 Регулировка петель

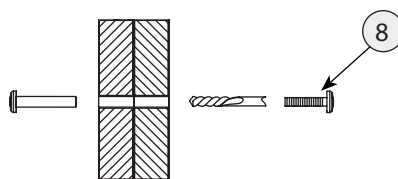
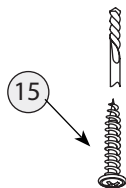


## Шаг 14



Для крепления рядом стоящих шкафов друг к другу используйте межсекционную стяжку.

Для крепления антресоли к шкафу используйте шуруп 15.



## Шаг 15

После сборки все видимые отверстия закрыть заглушками.

### Правила по эксплуатации и уходу за мебелью

Сохранность качества приобретённой мебели зависит от соблюдения условий её хранения и эксплуатации.

**1. Транспортировка мебели.** Мебель в собранном виде должна перевозиться в вертикальном положении с закрытыми дверьми и ящиками транспортными средствами, приспособленными для перевозки и предохранения мебели от повреждений, загрязнений и атмосферных осадков. Мебель, перевозимая при температуре ниже 0°C, охлаждается и при установке в помещение «запотекает», поэтому её следует немедленно протереть чистой сухой мягкой тканью.

**2. Установка мебели.** Мебель не следует устанавливать близко к сырым и холодным стенам или к источникам тепла (печам, батареям и др. отопительным приборам). Минимальное расстояние 0.5 м. Установку или перестановку мебели следует производить только путём поднятия изделия за боковые стенки. При не ровных полах под опорные элементы мебели вставляются установочные клинья.

**3. Эксплуатация мебели.** Используйте мебель в помещениях с температурой воздуха от 10 до 55°C и относительной влажностью не более 80%. Мебель и зеркала должны быть защищены от воздействия прямого солнечного света, так как под их действием изменяется цвет и портится внешний вид изделия. Не допускайте попадания на мебель агрессивных жидкостей (спирта, ацетона, растворителей, кислот, щелочей, масел и т.п.). Случайно попавшую на поверхность жидкость следует немедленно стереть сухой тканью. Не следует ставить на поверхность мебели горячие предметы. Корпусная мебель должна использоваться в соответствии с функциональным назначением каждого отдельного предмета. Все тяжести следует размещать внутри шкафов и тумб таким образом, чтобы добиться равномерного распределения нагрузки по всей имеющейся площади и обеспечить необходимое равновесие скользящих частей. Вещи на полках рекомендуется размещать по принципу: наиболее тяжелые — ближе к краям (опорам), более легкие — ближе к центру. Высокие элементы (колонны, многоярусные шкафы, комоды и т.д.) рекомендуется больше нагружать в нижних секциях для обеспечения лучшей устойчивости этих элементов. При эксплуатации корпусной мебели **не допускается** статическая вертикальная нагрузка (в особенности с приложением усилия к одной точке): на дно ящиков — более 5 кг, на полки, крышки, стенки верхние (шкафов, стеллажей, тумб) — более 10 кг. Нормальное усилие открытия дверей — до 3 кг, усилие выдвигания ящиков — до 5 кг. При ослаблении резьбовых соединений периодически их подтягивайте.

**4. Уход за мебелью.** Производите уход за мебелью сухой мягкой тканью (фланель, миткаль) с помощью специальных средств, придающих блеск поверхности, защищающих от появления статического электричества. Не допускается применять средства, не предназначенные для ухода за мебелью. Для ухода за стеклянными и зеркальными поверхностями следует использовать только средства мягкого воздействия, не обладающие абразивным действием и не содержащие агрессивных компонентов. Внимательно читайте состав чистящих средств.

**5. Порядок предъявления претензий на качество мебели.** Претензии по комплектации или качеству мебели должны направляться покупателем непосредственно в магазин, где приобретена мебель, с обязательным приложением документов на покупку. Претензии от покупателей принимаются розничными торговыми организациями в течение гарантийного срока. Гарантийный срок эксплуатации мебели — 5 лет. Срок службы — 10 лет.

**Техническое описание (размеры изделий и деталей, в том числе на рисунках и в таблицах) приведено без обязательств с нашей стороны. Мы оставляем за собой право на внесение конструктивных изменений без ущерба функциональности, изменение ассортимента и окончательного дизайна нашей продукции.**