



09564999

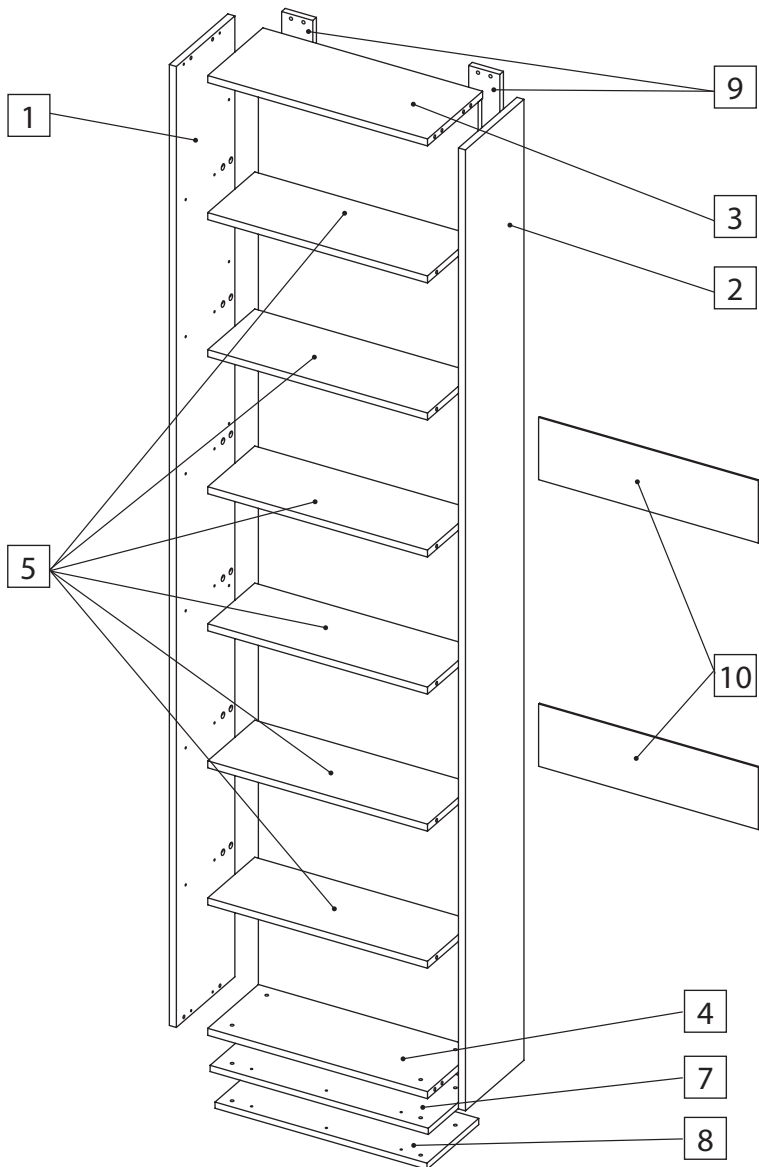
М. 3073. Инструкция по сборке и эксплуатации мебели Тоledo.
Стеллаж завершающий Тл1-26, 27.
Стеллаж завершающий с подсветкой Тл1-26С, 27С



АРТИС
 мебель вашего стиля

EAC

ВНИМАНИЕ! Упаковку мебели до окончания сборки выбрасывать категорически запрещается.
 В противном случае претензии по качеству мебели **ФАБРИКА НЕ ПРИНИМАЕТ**

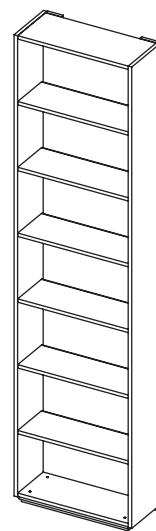


Спецификация. Детали

	Артикул упак.	Кол-во упак.	Наименование	Кол., шт.	Код	Размер, мм
1	9120 Тл1-26, 27	1	Стенка боковая левая	1	D.8333-03	2468 x 260 x 18
	9127 Тл1-26С, 27С			1	D.8333-01	2468 x 260 x 18
2	9120 Тл1-26, 27	1	Стенка боковая правая	1	D.8333-04	2468 x 260 x 18
	9127 Тл1-26С, 27С			1	D.8333-02	2468 x 260 x 18
3	9121 Тл1-26, 26С	1	Стенка верхняя	1	D.8334-01	375 x 245 x 18
	9129 Тл1-27, 27С	1		1	D.8329-01	564 x 225 x 18
4	9121 Тл1-26, 26С	1	Стенка нижняя	1	D.8327-01	375 x 245 x 18
	9129 Тл1-27, 27С	1		1	D.8328-01	564 x 225 x 18
5	9123 Тл1-26	1	Полка	6	D.8330-01	375 x 225 x 18
	10455 Тл1-26С	1	Полка с подсветкой	6	F.0798-01	375 x 216 x 18
	9131 Тл1-27	1	Полка	6	D.8345-01	564 x 225 x 18
	10456 Тл1-27С	1	Полка с подсветкой	6	F.0799-01	564 x 216 x 18
6	9122 Тл1-26, 26С	1	Стенка задняя	1	D.8335-01	2447 x 375 x 16
	9130 Тл1-27, 27С	1		2	D.8341-01	2447 x 564 x 16
7	9124 Тл1-26, 26С	1	Планка монтажная	1	D.8337-01	371 x 238 x 16
	9565 Тл1-27, 27С	1	Планка монтажная	1	D.8344-02	560 x 238 x 16
8	9124 Тл1-26, 26С	1	Планка монтажная	1	D.8348-01	355 x 230 x 16
	9565 Тл1-27, 27С	1	Планка монтажная	1	D.8349-02	544 x 230 x 16
9	9125 Тл1-26, 26С, 27, 27С	1	Планка монтажная	2	D.8338-01	2500 x 80 x 16
10	9126 Тл1-26, 26С	1	Филенка	2	D.8331-01	376 x 160 x 4
	9270 Тл1-27, 27С			2	D.8343-01	564 x 160 x 4

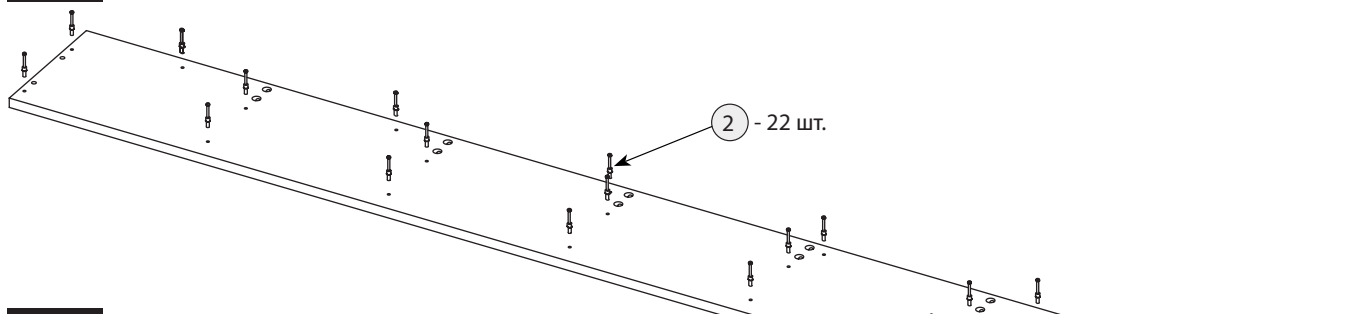
Количество фурнитуры на изделие 26 / 26С / 27 / 27С

Тип фурнитуры	Кол-во	Тип фурнитуры	Кол-во	Тип фурнитуры	Кол-во
1	44	6	4	11	6
Эксцентрик		Муфта фторка М6 X 13		Шуруп с прессшайбой 4 x 45	
2	44	7	8	12	4
Дюбель		Конфирмат 7*50		Шкант 8x50	
3	28	8	4	13	0/2/0/2
Заглушка эксцентрика		Опора регулируемая PI-10		Коннектор соединительный	
4	4	9	4	14	0/1/0/1
Подпятник войлочный		Заглушка d = 8 мм		Комплект подсветки	
5	8	10	14	15	8
Шкант 8x30		Шуруп с прессшайбой 4x30		Шайба пластиковая D4	

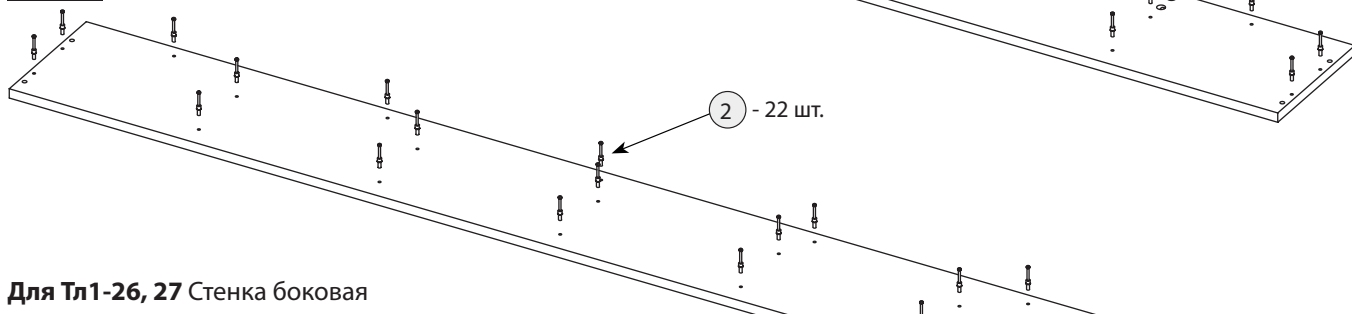


Недопустимо использовать стеллаж, как отдельностоящий, только как завершающий (с торца)!

Шаг 1 Для Тл1-26С, 27С Стенка боковая левая.



Шаг 2 Для Тл1-26, 27, 26С, 27С Стенка боковая правая.

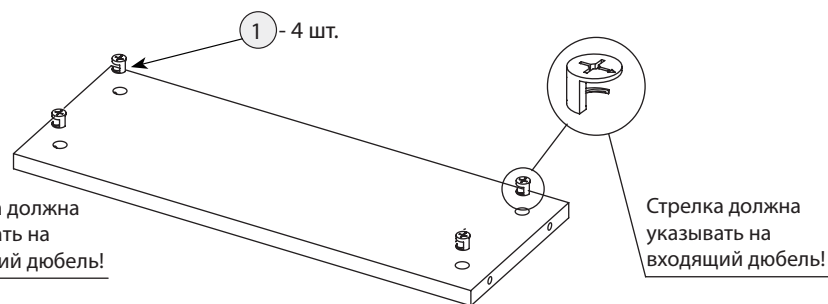
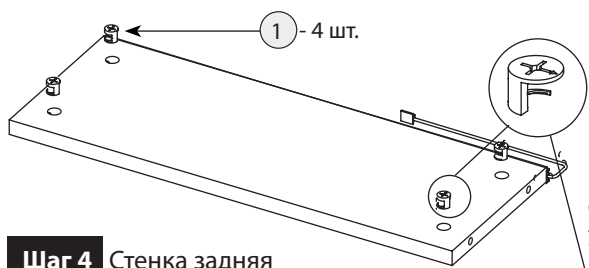


Для Тл1-26, 27 Стенка боковая левая - аналогично.

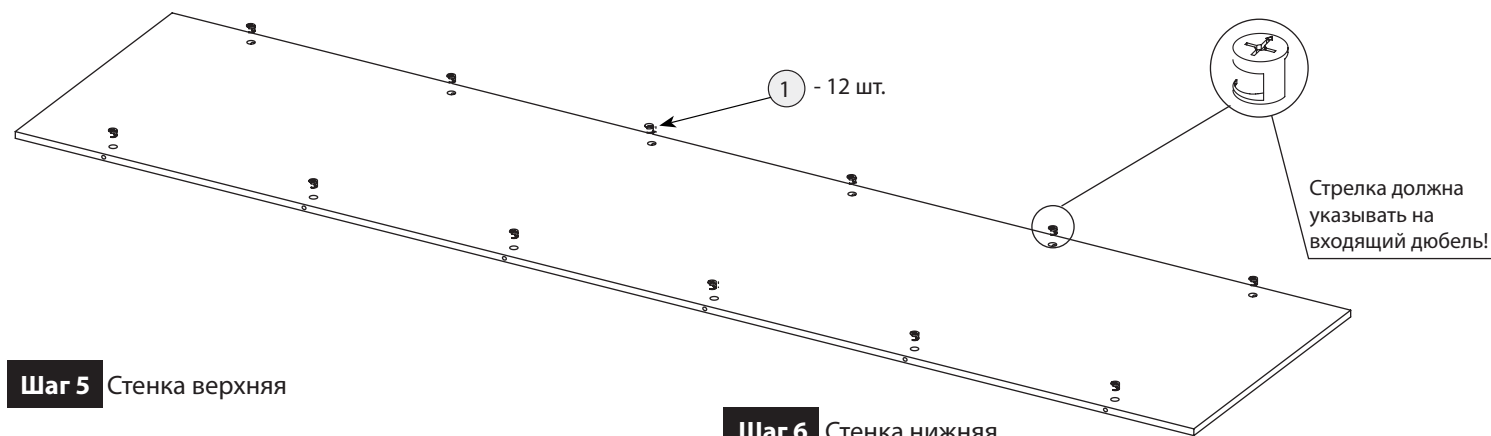
Шаг 3

Полка с подсветкой, для Тл1-26С, 27С

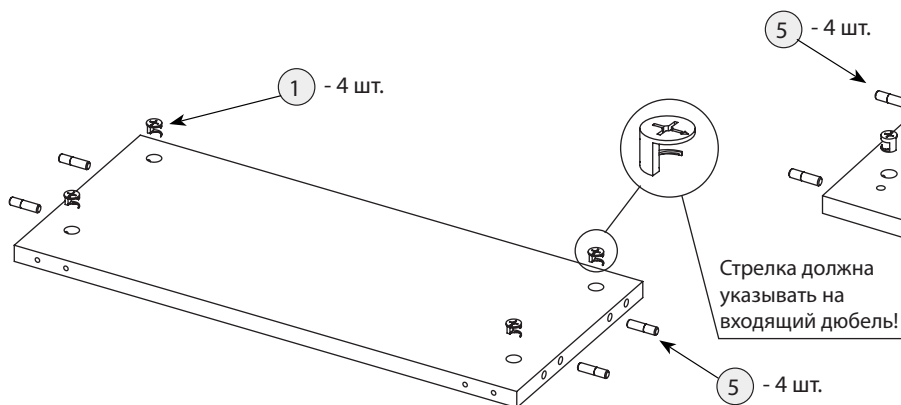
Полка, для Тл1-26, 27



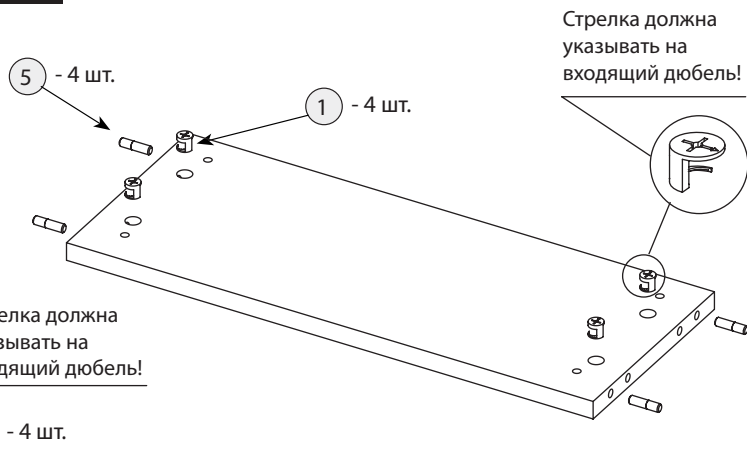
Шаг 4 Стенка задняя



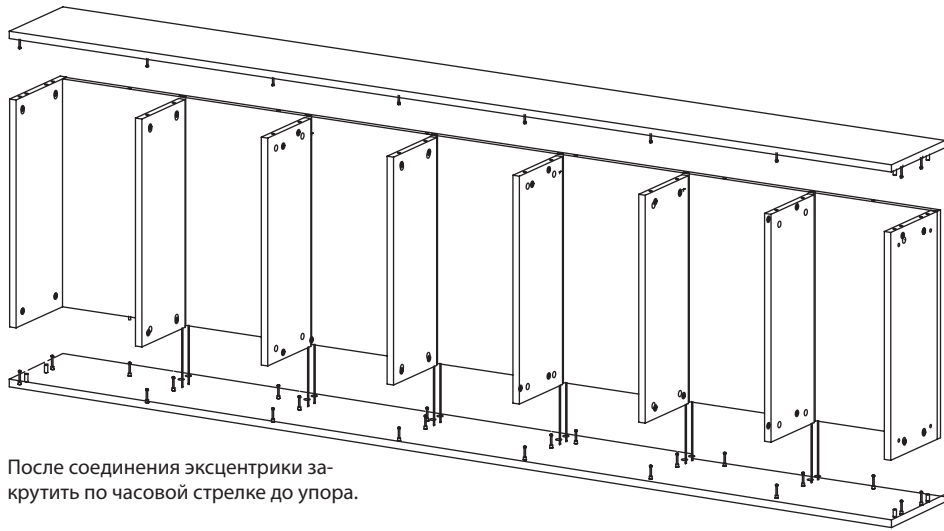
Шаг 5 Стенка верхняя



Шаг 6 Стенка нижняя

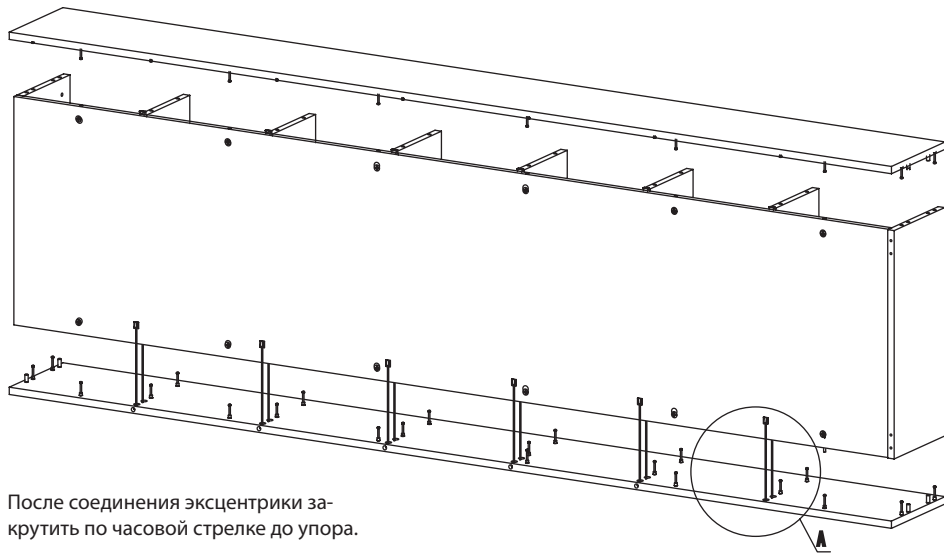


Шаг 7 Собрать, как показано на рисунке



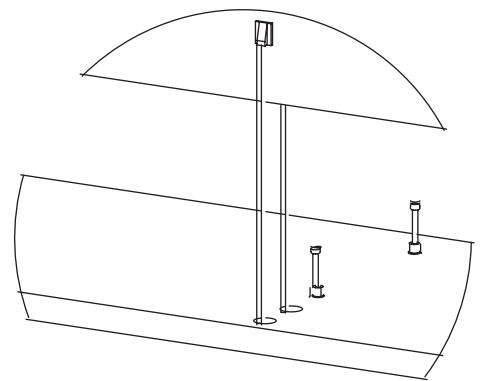
После соединения эксцентрики закрутить по часовой стрелке до упора.

Для Тл1-26С, 27С - провести провод с коннектором через отверстия. Завести их за заднюю стенку.

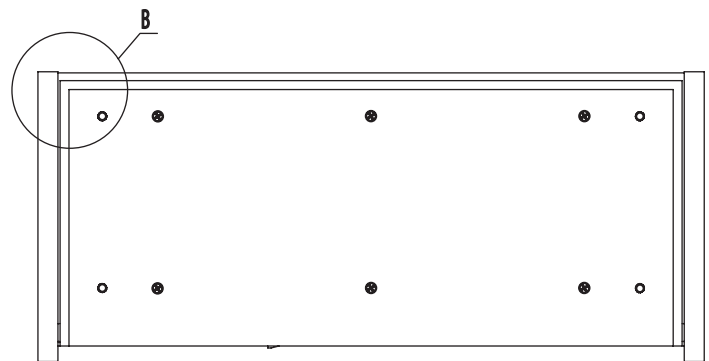
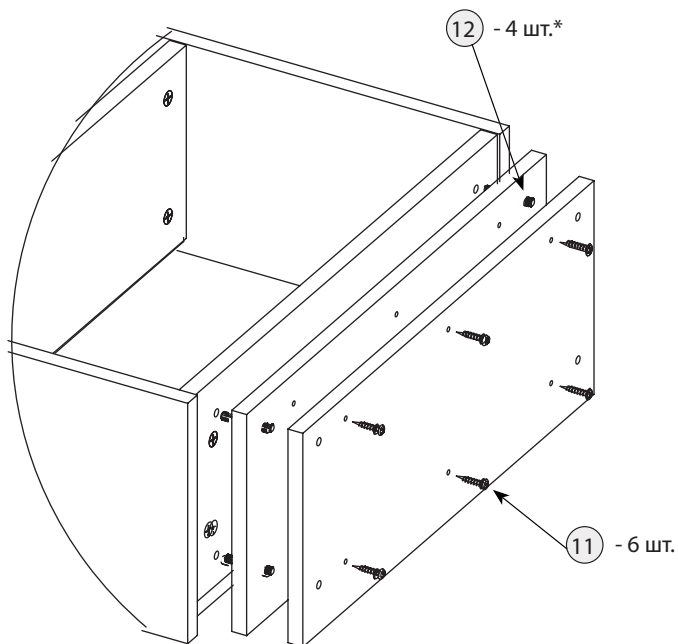


После соединения эксцентрики закрутить по часовой стрелке до упора.

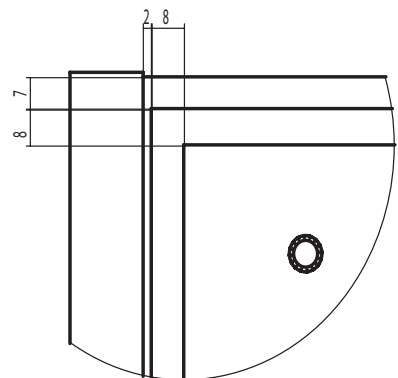
Вид А



Шаг 8 Собрать, как показано на рисунке

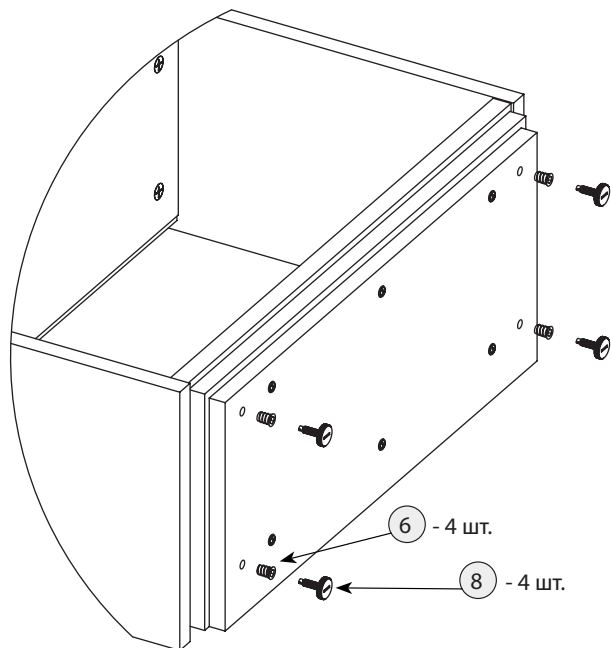


Вид В

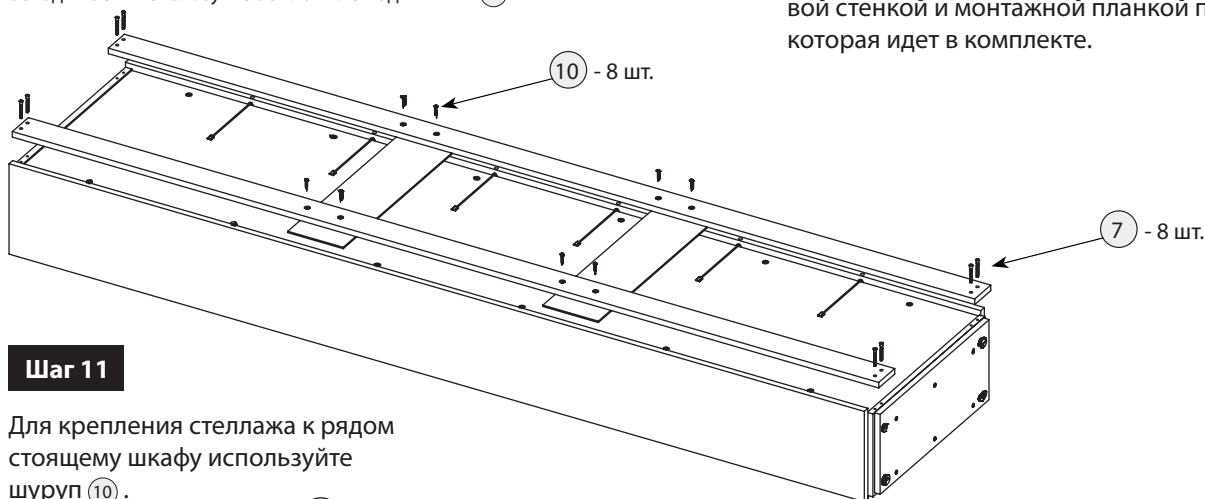


* С помощью шкантов 12 осуществляется позиционирование монтажных планок, далее шканты необходимо удалить.

Шаг 9 Собрать, как показано на рисунке

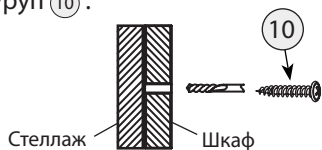


Чтобы избежать повреждения напольного покрытия, при необходимости используйте войлочные подпятники (4)



Шаг 11

Для крепления стеллажа к рядом стоящему шкафу используйте шуруп (10).



Шаг 12 После установки изделия и регулировки всех механизмов необходимо все отверстия и видимые эксцентрики минификсов закрыть заглушками.

Правила по эксплуатации и уходу за мебелью

Сохранность качества приобретённой мебели зависит от соблюдения условий её хранения и эксплуатации.

1. Транспортировка мебели. Мебель в собранном виде должна перевозиться в вертикальном положении с закрытыми дверями и ящиками транспортными средствами, приспособленными для перевозки и предохранения мебели от повреждений, загрязнений и атмосферных осадков. Мебель, перевозимая при температуре ниже 0°C, охлаждается и при установке в помещение «запотекает», поэтому её следует немедленно протереть чистой сухой мягкой тканью.

2. Установка мебели. Мебель не следует устанавливать близко к сыррым и холодным стенам или к источникам тепла (печам, батареям и др. отопительным приборам). Минимальное расстояние 0.5 м. Установку или перестановку мебели следует производить только путём поднятия изделия за боковые стенки. При не ровных полах под опорные элементы мебели вставляются установочные клинья.

3. Эксплуатация мебели. Используйте мебель в помещениях с температурой воздуха от 10 до 55°C и относительной влажностью не более 80%.

Мебель и зеркала должны быть защищены от воздействия прямого солнечного света, так как под их действием изменяется цвет и портится внешний вид изделия. Не допускайте попадания на мебель агрессивных жидкостей (спирта, ацетона, растворителей, кислот, щелочей, масел и т.п.). Случайно попавшую на поверхность жидкость следует немедленно стереть сухой тканью. Не следует ставить на поверхность мебели горячие предметы. Корпусная мебель должна использоваться в соответствии с функциональным назначением каждого отдельного предмета. Все тяжести следует размещать внутри шкафов и тумб таким образом, чтобы добиться равномерного распределения нагрузки по всей имеющейся площади и обеспечить необходимое равновесие скользящих частей. Вещи на полках рекомендуется размещать по принципу: наиболее тяжелые — ближе к краям (опорам), более легкие — ближе к центру. Высокие элементы (колонны, многоярусные шкафы, комоды и т.д.) рекомендуется больше нагружать в нижних секциях для обеспечения лучшей устойчивости этих элементов. При эксплуатации корпусной мебели **не допускается** статическая вертикальная нагрузка (в особенности с приложением усилия к одной точке): на дно ящиков — более 5 кг, на стенки верхние, нижние, полки, крышки (шкафов, стеллажей, тумб) — более 10 кг, на крышки комодов, тумб подвесных, напольных (при условии крепления к стене) — до 40 кг. Нормальное усилие открытия дверей — до 3 кг, усилие выдвигания ящиков — до 5 кг. При ослаблении резьбовых соединений периодически их подтягивайте.

4. Уход за мебелью. Производите уход за мебелью сухой мягкой тканью (фланель, миткаль) с помощью специальных средств, придающих блеск поверхности, защищающих от появления статического электричества. Не допускается применять средства, не предназначенные для ухода за мебелью. Для ухода за стеклянными и зеркальными поверхностями следует использовать только средства мягкой воздействия, не обладающие абразивным действием и не содержащие агрессивных компонентов. Внимательно читайте состав чистящих средств.

5. Порядок предъявления претензий на качество мебели. Претензии по комплектации или качеству мебели должны направляться покупателем непосредственно в магазин, где приобретена мебель, с обязательным приложением документов на покупку. Претензии от покупателей принимаются розничными торговыми организациями в течение гарантийного срока. Гарантийный срок эксплуатации мебели — 5 лет. Срок службы — 10 лет.

Техническое описание (размеры изделий и деталей, в том числе на рисунках и в таблицах) приведено без обязательств с нашей стороны. Мы оставляем за собой право на внесение конструктивных изменений без ущерба функциональности, изменение ассортимента и окончательного дизайна нашей продукции.