



09063999

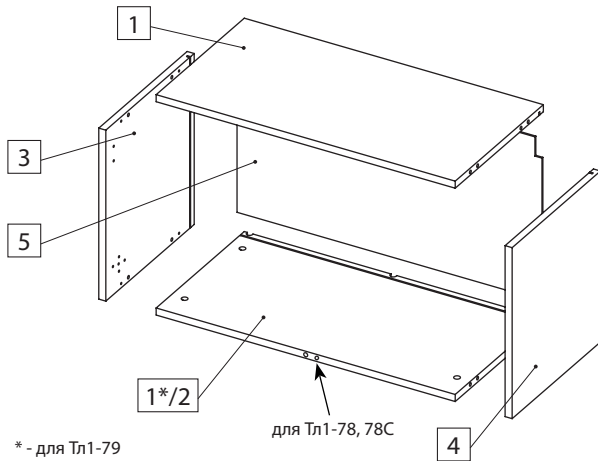
**М. 2836. Инструкция по сборке и эксплуатации мебели
Толедо
Шкаф навесной Тл1-78, 79,
Шкаф навесной с подсветкой Тл1-78С, 79С**



АРТИС
мебель вашего стиля

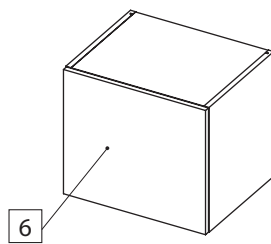
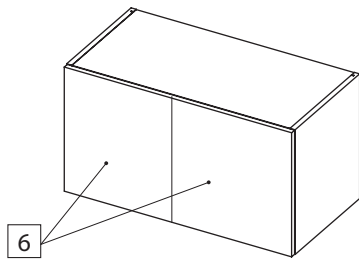
EAC

ВНИМАНИЕ! Упаковку мебели до окончания сборки выбрасывать категорически запрещается.
В противном случае претензии по качеству мебели **ФАБРИКА НЕ ПРИНИМАЕТ**

Спецификация. Детали

* - для Тл1-79

* - для Тл1-78, 78С

Тл1-78, 78С**Тл1-79, 79С**

	Арт. уп-ки	Кол-во уп.	Наименование	Кол., шт.	Код	Размер, мм
1	8577 Тл1-78, 78С	1	Стенка верхняя	1	D.7431-01	764 x 390 x 18
	9061 Тл1-79/79С	2/1		1	D.7424-03	464 x 390 x 18
2	9035 Тл1-78	1	Стенка нижн.	1	D.7431-04	764 x 390 x 18
	9036 Тл1-78С	1	Стенка нижн. с подсветкой	1	F.0615-01	764 x 390 x 18
	9037 Тл1-79С	1		1	F.0616-01	464 x 390 x 18
3	9034	1	Стенка бок. лев.	1	D.7433-03	436 x 391 x 18
4		1	Стенка бок. прав.	1	D.7433-04	436 x 391 x 18
5	8578 Тл1-78, 78С	1	Стенка задняя	1	D.7432-01	412 x 778,5 x 3,2
	8582 Тл1-79, 79С	1		1	D.7436-01	412 x 478,5 x 3,2

6	9033 Тл1-78, 78С	1	Дверь	2	D.8123-01	396 x 434 x 18
	9060 Тл1-79, 79С	1		1	D.7431-02	496 x 434 x 18

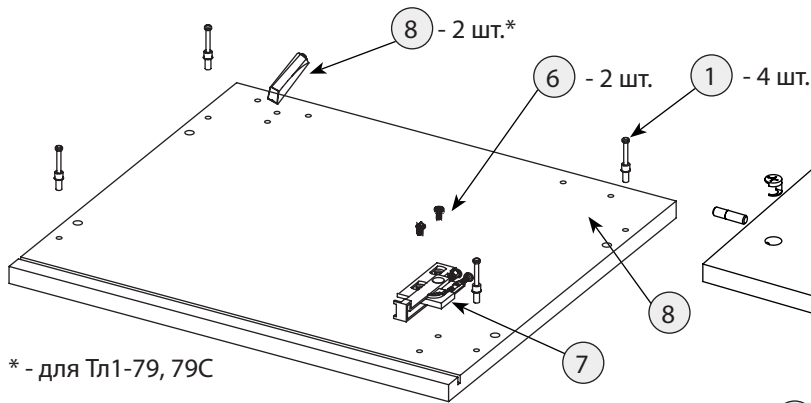
Инструкция по подключению подсветки и электрическая схема приведены в инструкции, входящей в состав блока питания

Количество фурнитуры на изделие 78, 78С / 79, 79С

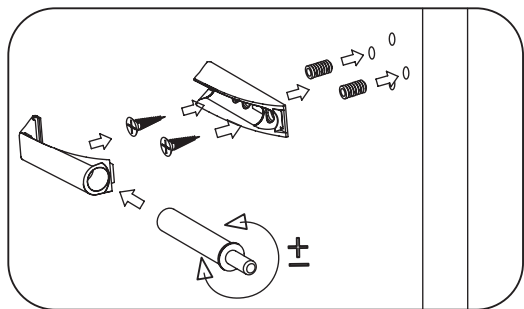
Тип фурнитуры	Кол-во	Тип фурнитуры	Кол-во	Тип фурнитуры	Кол-во	Тип фурнитуры	Кол-во	Тип фурнитуры	Кол-во
1 Дюбель	8	2 Эксцентрик	8	3 Шкант 8x30	8	4 К-т врезного толкателя	2 / 0	5 Ответная планка навеса	1
6 Евровинты навесок	4	7 К-т навесов SCARPI	1	8 К-т загл. навесок	1	9 Заглушка эксцентрика	8	10 Толкатель двери Комплект	0 / 1
11 Шуруп 4 x 35	6	12 Петля накладная	4 / 2	13 Шуруп 4 x 16	4	14 Ответная планка	4 / 2	15 Стяжка	2
16 Фиксатор задней стенки	10	17 Дюбель пластиковый	4	18 Шуруп 4 x 50	4	19 Втулка пластиковая	0 / 2		

Шаг 1 Стенка боковая правая

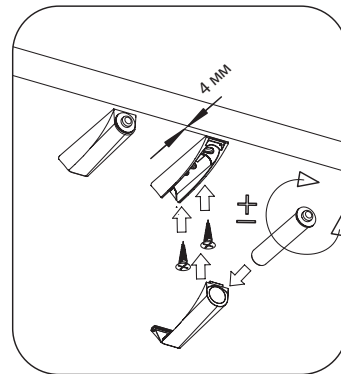
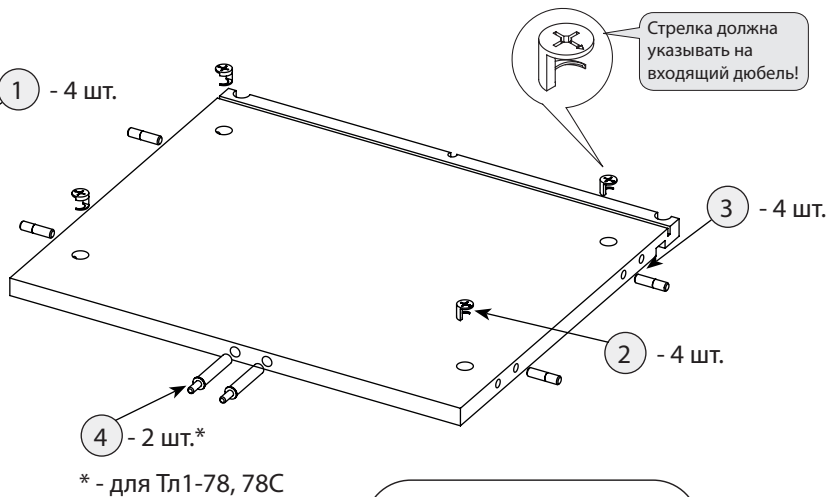
Стенка боковая левая собирается аналогично.



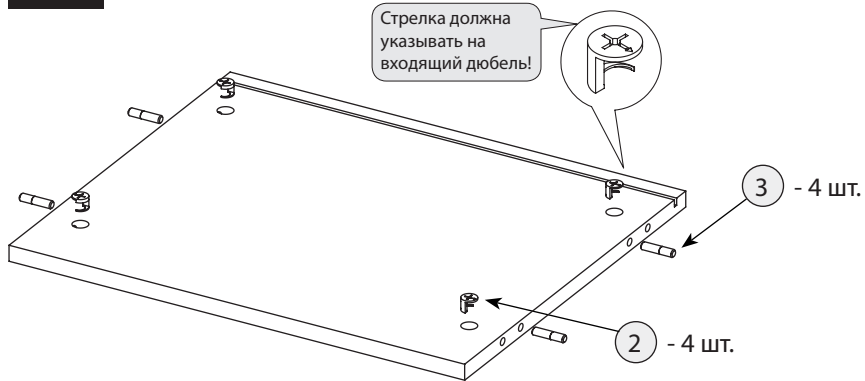
Монтаж толкателя на стенке, противоположной петлям.



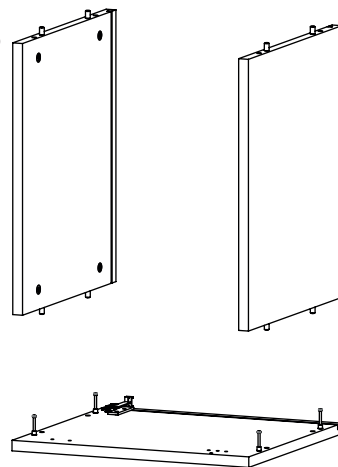
Шаг 2 Стенка нижняя



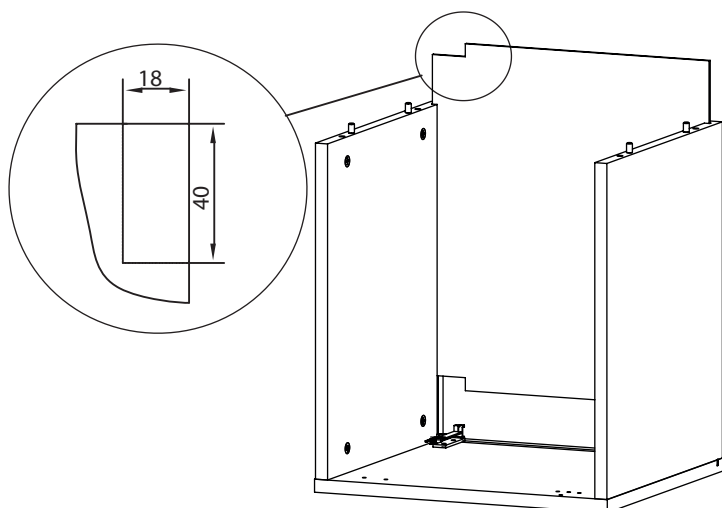
Шаг 3 Стенка верхняя



Шаг 4 Собрать, как показано на рисунке

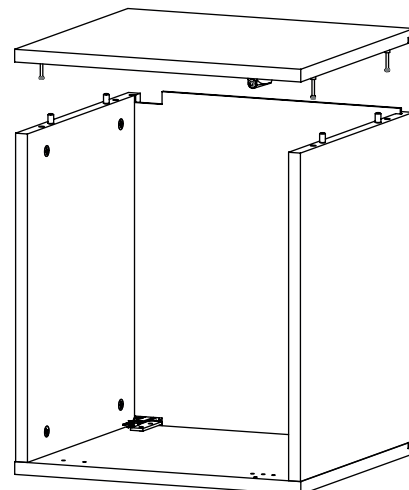


Шаг 5 Вставить в пазы заднюю стенку

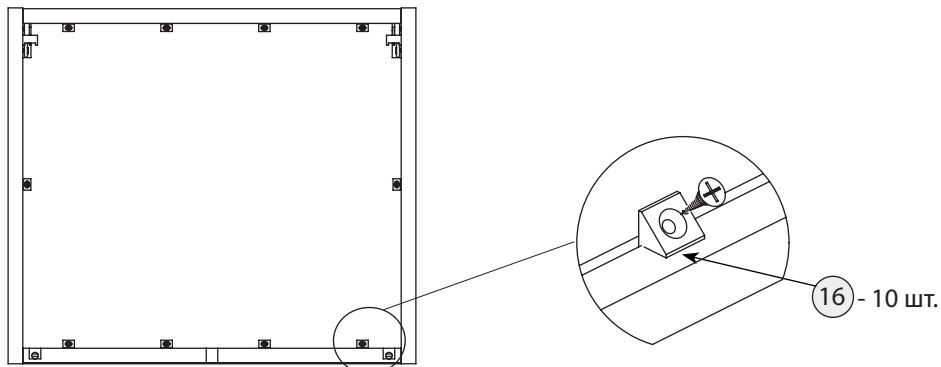


Шаг 6 Собрать, как показано на рисунке

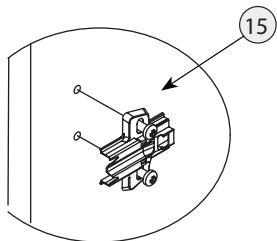
После соединения эксцентрики закрутить по часовой стрелке до упора.



Шаг 7 Фиксация задней стенки

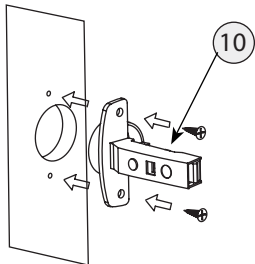


Шаг 8 Установка ответной планки.

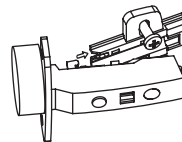


Ответные планки на дверях приклеить напротив магнитных толкателей. Зафиксировать шурупами

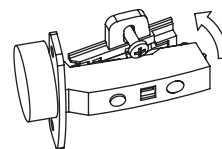
Шаг 9 Установка петли на дверь



Соединение петли с ответной планкой

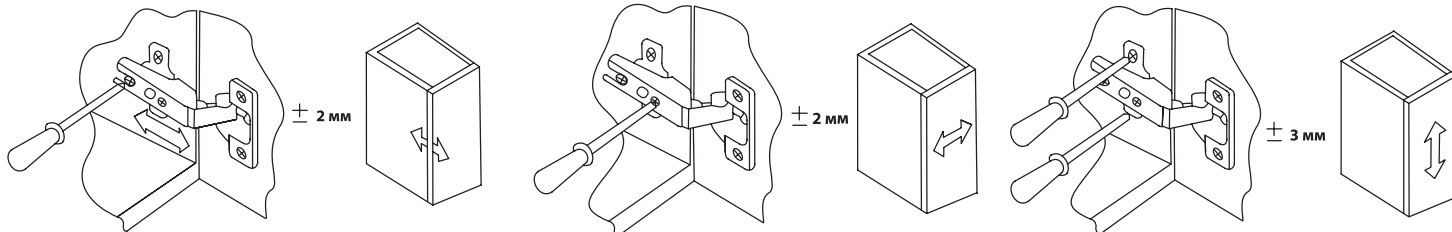


Наложить на монтажную планку, заведя в пазы.



Защелкнуть на монтажной планке нажатием

Регулировка петель



Шаг 10 Крепление шкафов к стене и к друг-другу

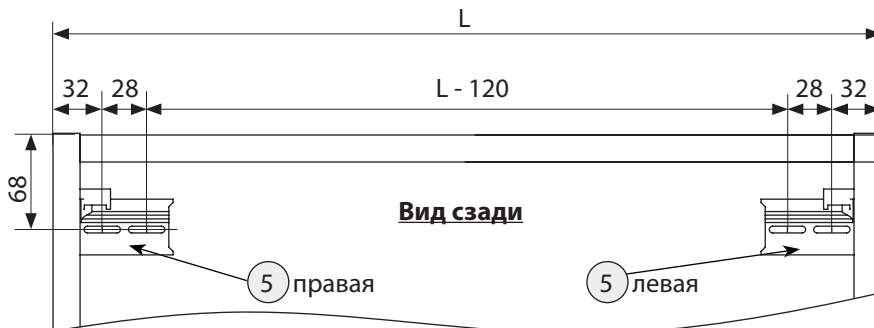
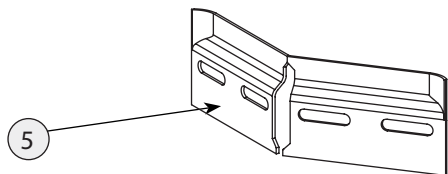
Внимание!

Изделие должно быть закреплено на стене с помощью прилагаемого крепежа, который подходит для крепления навесного шкафа к стене из бетона или кирпича без пустот! Всегда выбирайте крепеж, который подходит к материалу Ваших стен. Если прилагаемый крепеж не подходит к Вашим стенам, обратитесь в специализированный магазин.

Подготовка стены к креплению шкафов навесных

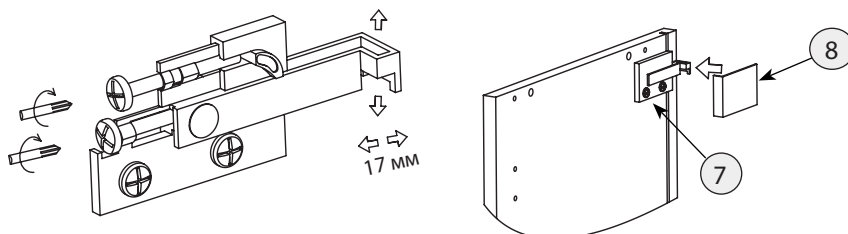
Просверлить отверстия диаметром 6 мм в стене по указанной схеме. В данные отверстия забить дюбели (17). С помощью шурупов (18) закрепить ответные планки.

Перед монтажом ответную планку Scarpi переломить пополам по линии изгиба.

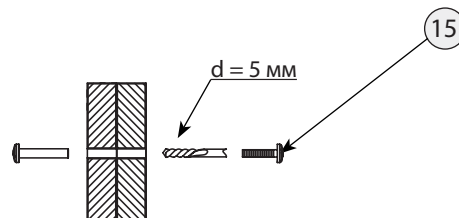


Шаг 11 Регулировка навесок

После регулировки навеску закрыть декоративной крышкой



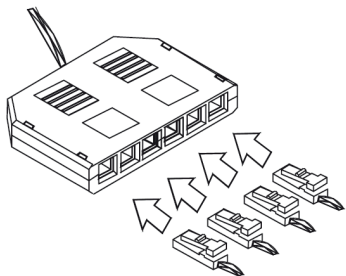
Шаг 12 Для крепления рядом стоящих шкафов друг к другу используйте межсекционную стяжку.



Шаг 13 Для Тл1-78С, 79С. Подключение подсветки

Для монтажа подсветки необходимо:

Подключить минивилки выхода подсветки в разъемы коннектора (на 6 разъемов)



Не допускается подключение к блоку питания нагрузки большей мощности, чем та которая указана в паспорте блока питания. В один блок питания можно подключить не более 4- модулей Тл1-78С или 6-ти модулей Тл1-79С, или 3-х метров светодиодной ленты (мощность ленты 9,6 Вт/м).

При использовании бесконтактного выключателя подключение выполняется согласно комплектной инструкции выключателя.

ВНИМАНИЕ! Внимание! При использовании емкостного выключателя ВЕД-01, использование беспроводного кнопочного выключателя не допускается.

Шаг 14 После установки изделия и регулировки всех механизмов необходимо все отверстия и видимые эксцентрики минификсов закрыть заглушками.

Сохранность качества приобретенной мебели зависит от соблюдения условий её хранения и эксплуатации.

1. Транспортировка мебели. Мебель в собранном виде должна перевозиться в вертикальном положении с закрытыми дверьми и ящиками транспортными средствами, приспособленными для перевозки и предохранения мебели от повреждений, загрязнений и атмосферных осадков. Мебель, перевозимая при температуре ниже 0°C, охлаждается и при установке в помещение «запотекает», поэтому её следует немедленно протереть чистой сухой мягкой тканью.

2. Установка мебели. Мебель не следует устанавливать близко к сырým и холодным стенам или к источникам тепла (печам, батареям и др. отопительным приборам). Минимальное расстояние 0.5 м. Установку или перестановку мебели следует производить только путём поднятия изделия за боковые стенки. При не ровных полах под опорные элементы мебели вставляются установочные клинья.

3. Эксплуатация мебели. Используйте мебель в помещениях с температурой воздуха от 10 до 55°C и относительной влажностью не более 80%.

Мебель и зеркала должны быть защищены от воздействия прямого солнечного света, так как под их действием изменяется цвет и портится внешний вид изделия. Не допускайте попадания на мебель агрессивных жидкостей (спирта, ацетона, растворителей, кислот, щелочей, масел и т. п.). Случайно попавшую на поверхность жидкость следует немедленно стереть сухой тканью. Не следует ставить на поверхность мебели горячие предметы. Корпусная мебель должна использоваться в соответствии с функциональным назначением каждого отдельного предмета.

Все тяжести следует размещать внутри шкафов и тумб таким образом, чтобы добиться равномерного распределения нагрузки по всей имеющейся площади и обеспечить необходимое равновесие скользящих частей. Вещи на полках рекомендуется размещать по принципу: наиболее тяжелые — ближе к краям (опорам), более легкие — ближе к центру. Высокие элементы (колонны, многоярусные шкафы, комоды и т.д.) рекомендуется больше нагружать в нижних секциях для обеспечения лучшей устойчивости этих элементов. При эксплуатации корпусной мебели **не допускается** статическая вертикальная нагрузка (в особенности с приложением усилия к одной точке): на дно ящиков — более 5 кг, на полки (шкафов, стеллажей, тумб) — более 10 кг. Нормальное усилие открытия дверей — до 3 кг, усилие выдвижения ящиков — до 5 кг. При ослаблении резьбовых соединений периодически их подтягивайте.

4. Уход за мебелью. Производите уход за мебелью сухой мягкой тканью (фланель, миткаль) с помощью специальных средств, придающих блеск поверхности, защищающих от появления статического электричества. Не допускается применять средства, не предназначенные для ухода за мебелью. Для ухода за стеклянными и зеркальными поверхностями следует использовать только средства мягкого воздействия, не обладающие абразивным действием и не содержащие агрессивных компонентов. Внимательно читайте состав чистящих средств.

5. Порядок предъявления претензий на качество мебели. Претензии по комплектации или качеству мебели должны направляться покупателем непосредственно в магазин, где приобретена мебель, с обязательным приложением документов на покупку. Претензии от покупателей принимаются розничными торговыми организациями в течение гарантийного срока. Гарантийный срок эксплуатации мебели — 5 лет. Срок службы — 10 лет.

Техническое описание (размеры изделий и деталей, в том числе на рисунках и в таблицах) приведено без обязательств с нашей стороны. Мы оставляем за собой право на внесение конструктивных изменений без ущерба функциональности, изменение ассортимента и окончательного дизайна нашей продукции.