



08955999

М. 2020. Инструкция по сборке и эксплуатации мебели Лозанна. Шкаф с полками Лз2-12

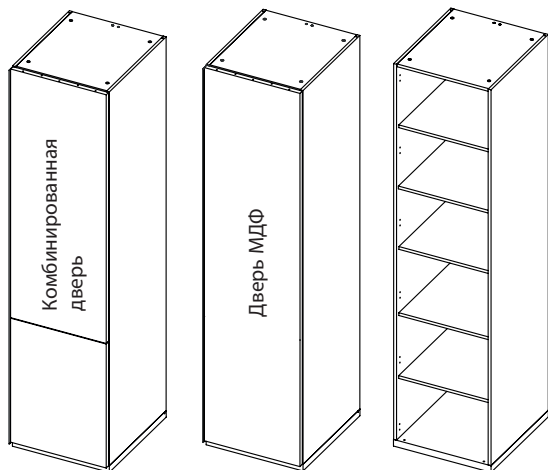
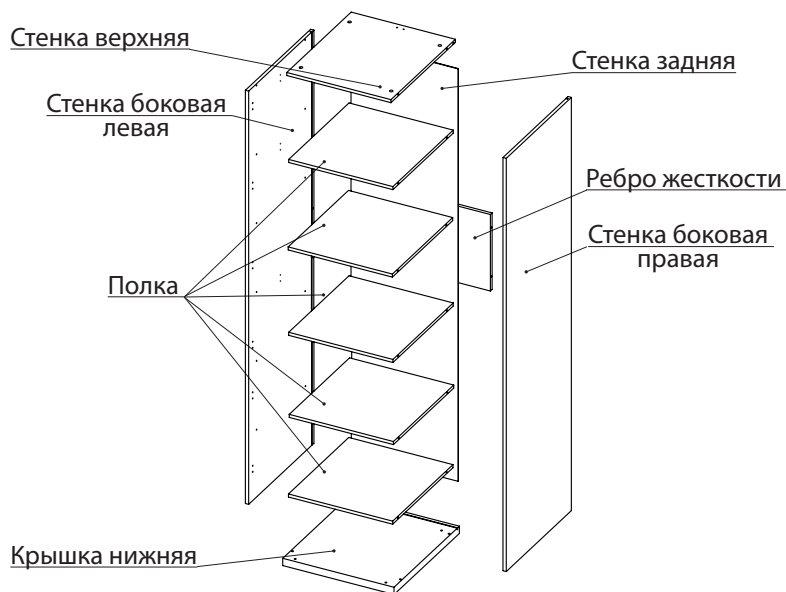


АРТИС

мебель вашего стиля

EAC

ВНИМАНИЕ! Упаковку мебели до окончания сборки выбрасывать категорически запрещается. В противном случае претензии по качеству мебели **ФАБРИКА НЕ ПРИНИМАЕТ**



Спецификация Лз2-12. Детали

Наименование	Кол., шт.	Код	Размер, мм	Толщ., мм
Артикул упаковки 2404 Кол-во 1				
Стенка боковая левая	1	D.2094-01	2161 x 600	16
Стенка боковая правая	1	D.2094-02	2161 x 600	16
Артикул упаковки 2420 Кол-во 1				
Полка	5	D.2107-01	507 x 556	16
Артикул упаковки 3590 Кол-во 1				
Стенка верхняя	1	D.3441-01	507 x 598	16
Крышка нижняя	1	D.2101-01	540 x 601	38
Артикул упаковки 2407 Кол-во 1				
Ребро жесткости	1	D.2096-01	507 x 400	16
Артикул упаковки 1991 Кол-во 1				
Стенка задняя	1	D.1800-01	2158 x 521	3,2
Артикул упаковки 2467 Кол-во 1				
Ручка-профиль	1	M.0603	2158	
Артикул упаковки 10092 Кол-во 1				
Ручка-профиль	1	F.0750-01	2158	

Спецификация. Двери комбинированные

Артикул упаковки 7433 Кол-во 1				
Дверь	1	D.2080-03	533 x 717	25
Артикул упаковки 7434 Кол-во 1				
Дверь	1	D.1773-07	533 x 1438	25

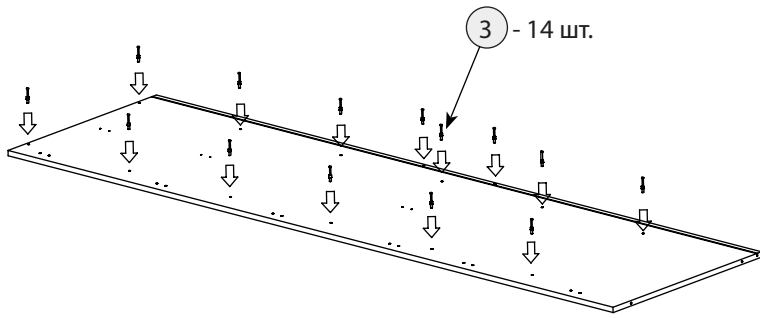
Спецификация. Двери МДФ

Артикул упаковки 7592 Кол-во 1				
Дверь лев.	1	D.6786-03	2158 x 533	18
Артикул упаковки 7593 Кол-во 1				
Дверь прав.	1	D.6786-04	2158 x 533	18

Количество фурнитуры на изделие

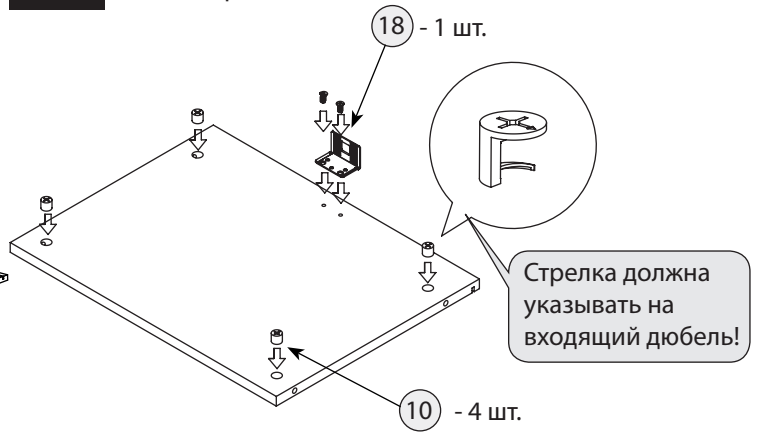
Тип фурнитуры	Кол-во	Тип фурнитуры	Кол-во	Тип фурнитуры	Кол-во	Тип фурнитуры	Кол-во
1 Гвоздь	20	7 Стяжка	4	13 Демпфер	4	19 Заглушка d = 5 мм	12
2 Декор «Артис»	6	8 Шуруп 4x16	12	14 Гайка опоры	4	20 Заглушка эксцентрика	24
3 Дюбель	28	9 Шуруп 3 x 13	6	15 Опора мебельная	4	21 Стяжка штекерная	5*
4 Ключ шестигранный	1	10 Эксцентрик	28	16 Петля	6	*Только для комбинированных дверей	
5 Конфирмат 7x70	4	11 Подпятник войлочный	4	17 Заглушка d = 8 мм	4		
6 Ответная планка с евроинтом	6	12 Фиксатор задней стенки	24	18 Навес	1		

Шаг 1 Стенка боковая левая

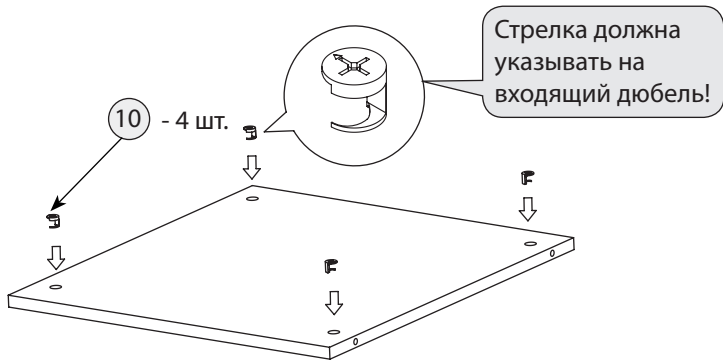


Стенка боковая правая собирается симметрично.

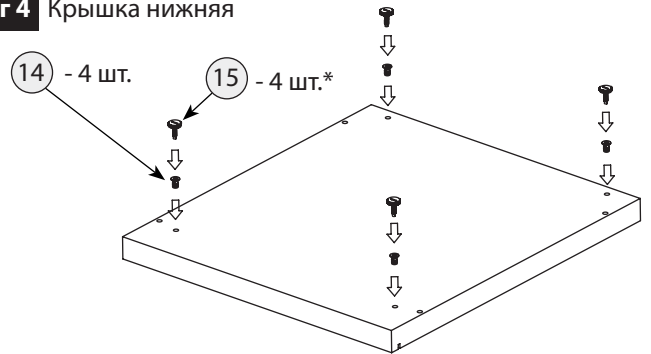
Шаг 2 Стенка верхняя



Шаг 3 Полка. Ребро жесткости собирается аналогично.

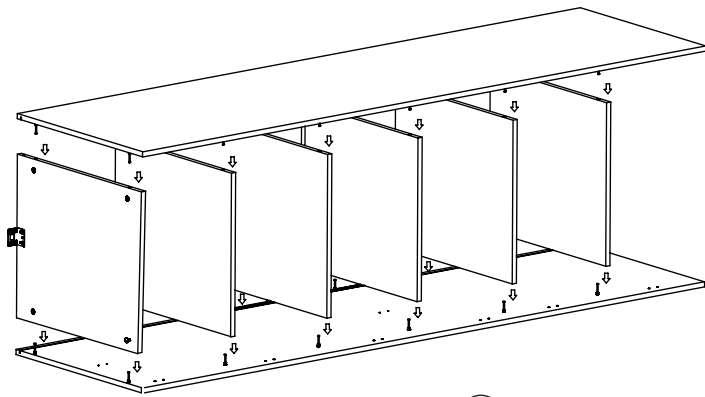


Шаг 4 Крышка нижняя

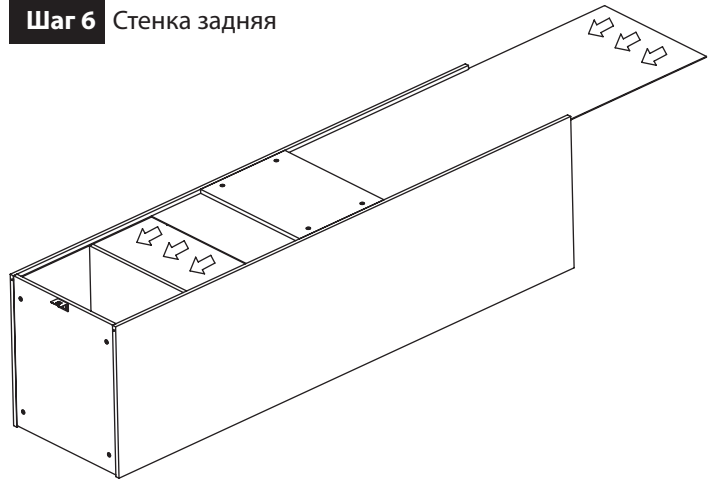


* - подпятник войлочный (11) использовать в зависимости от типа напольного покрытия (по необходимости), чтобы избежать его повреждение

Шаг 5 Собирать, как показано на рисунке



Шаг 6 Стенка задняя

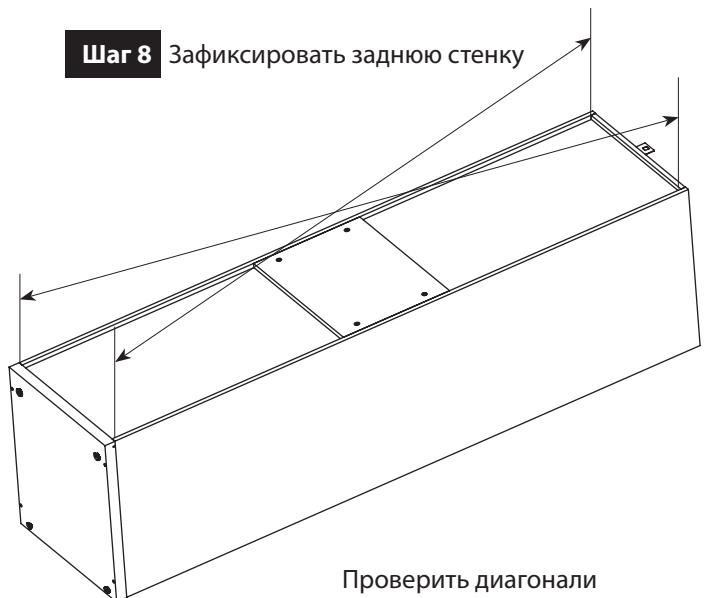


Шаг 7 Крышка нижняя



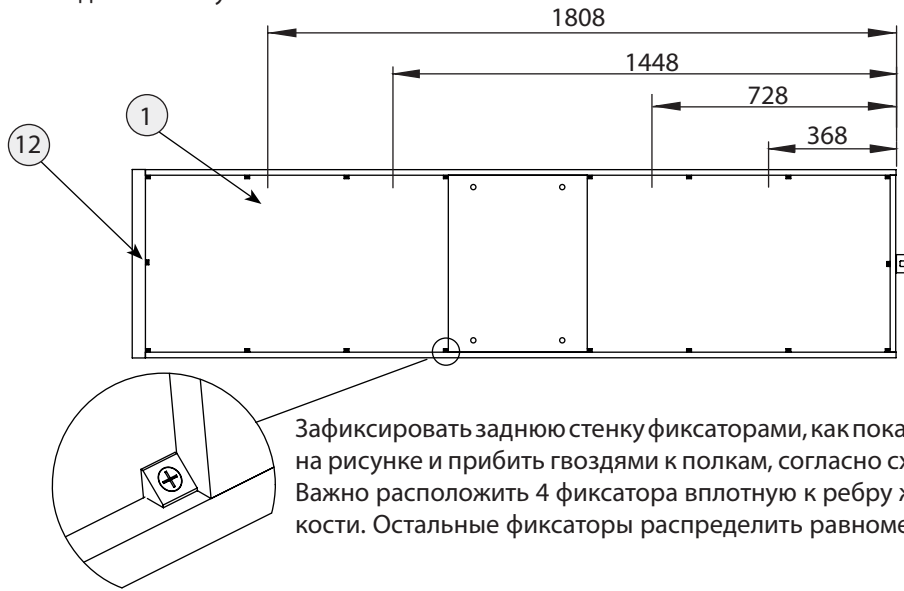
После соединения эксцентрики закрутить по часовой стрелке до упора.

Шаг 8 Зафиксировать заднюю стенку

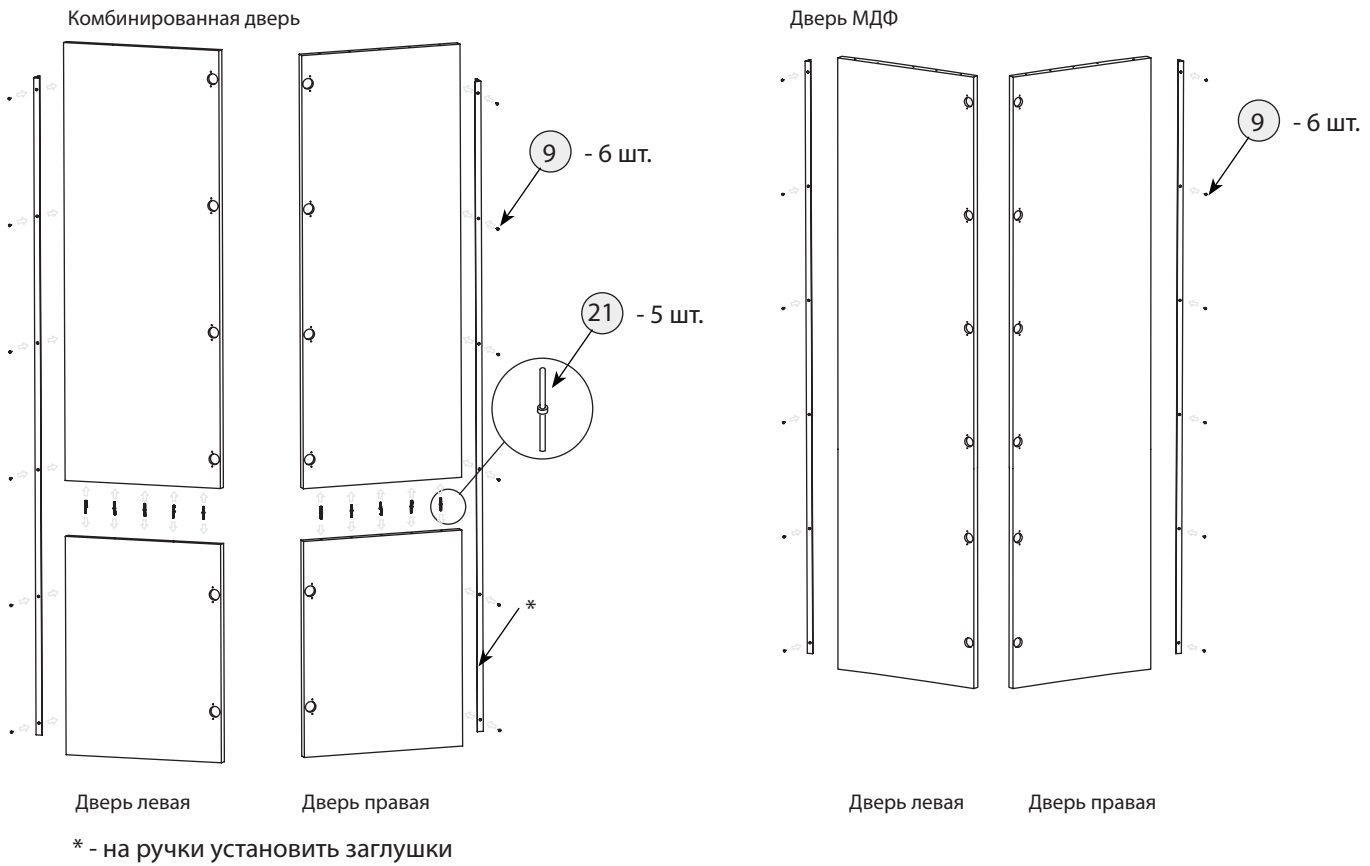


Проверить диагонали

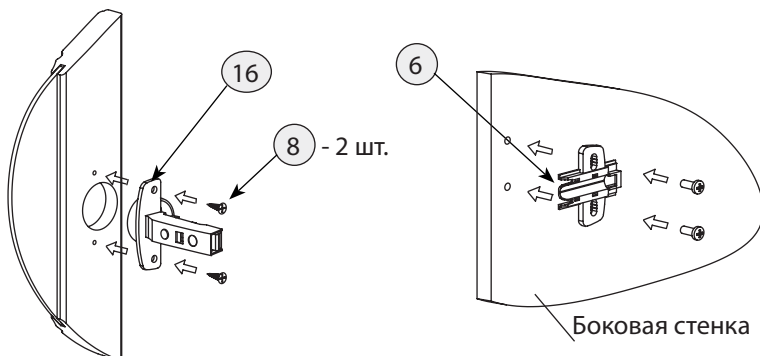
Шаг 9 Зафиксировать заднюю стенку



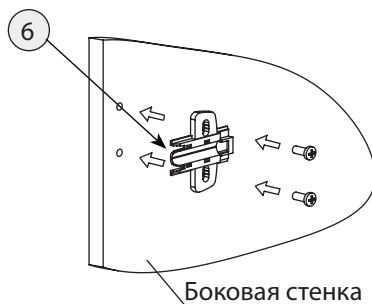
Шаг 10 Сборка дверей



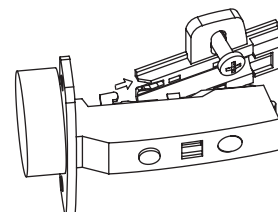
Шаг 11 Установка петель на дверь



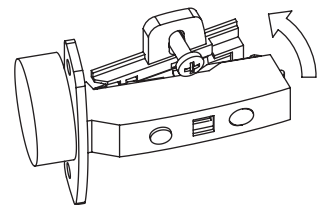
Шаг 12 Установка ответной планки



Шаг 13 Соединение петли с ответной планкой

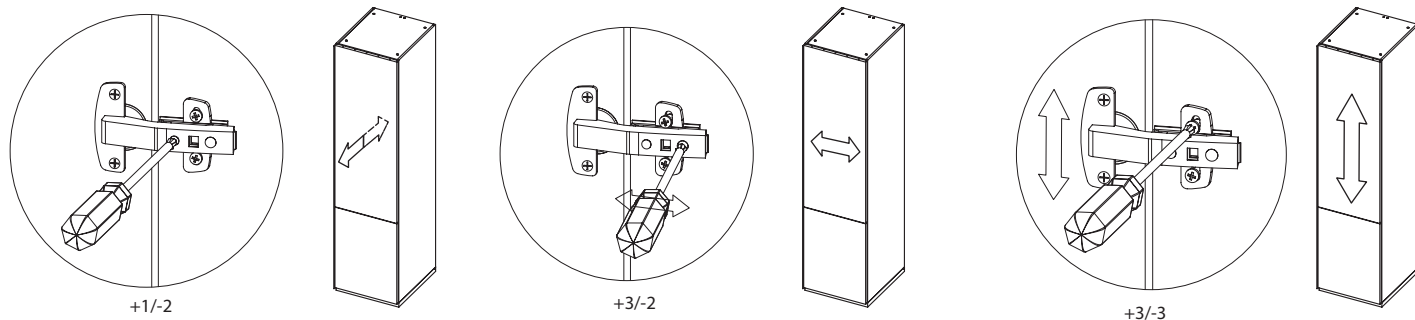


Наложить на монтажную планку, заведя в пазы.



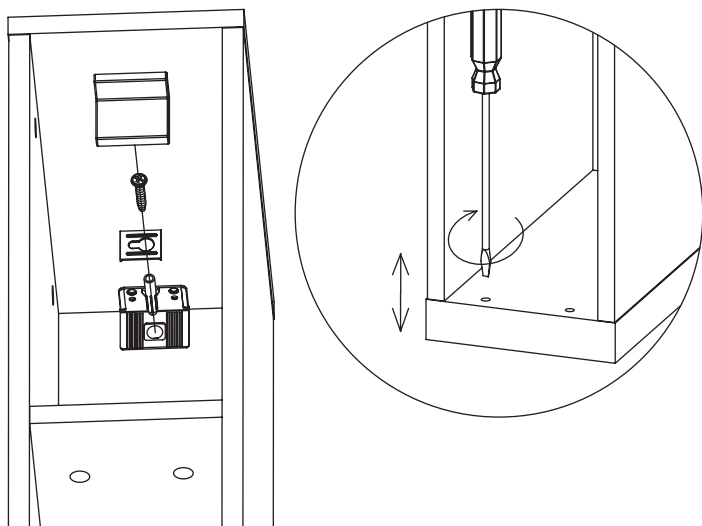
Защелкнуть на монтажной планке нажатием

Шаг 14 Регулировка петель



Шаг 15 Сборка и установка блока ящиков: см. Инструкцию по сборке Блок ящиков Лз2-92.

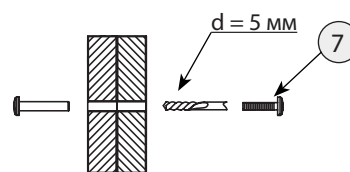
Шаг 16 Крепление навески к стене



Изделие должно быть прикреплено к стене с помощью прилагаемого крепежа который подходит для крепления шкафа к стене из бетона или кирпича без пустот.

Всегда выбирайте крепеж который подходит к материалу Ваших стен. Если прилагаемый крепеж не подходит к Вашим стенам обратитесь в специализированный магазин

Для крепления рядом стоящих шкафов друг к другу используйте межсекционную стяжку.*



* кроме угловых шкафов Лз2-31Л, 31П, 32, 33 (крепление см. в инструкции на угловые шкафы).

Шаг 17 После установки изделия и регулировки всех механизмов необходимо все отверстия и видимые эксцентрики минификсов закрыть заглушками.

Правила по эксплуатации и уходу за мебелью

Сохранность качества приобретённой мебели зависит от соблюдения условий её хранения и эксплуатации.

1. Транспортировка мебели. Мебель в собранном виде должна перевозиться в вертикальном положении с закрытыми дверьми и ящиками транспортными средствами, приспособленными для перевозки и предохранения мебели от повреждений, загрязнений и атмосферных осадков. Мебель, перевозимая при температуре ниже 0°C, охлаждается и при установке в помещение «запотекает», поэтому её следует немедленно протереть чистой сухой мягкой тканью.

2. Установка мебели. Мебель не следует устанавливать близко к сырым и холодным стенам или к источникам тепла (печам, батареям и др. отопительным приборам). Минимальное расстояние 0.5 м. Установку или перестановку мебели следует производить только путём поднятия изделия за боковые стенки. При не ровных полах под опорные элементы мебели вставляются установочные клинья.

3. Эксплуатация мебели. Используйте мебель в помещениях с температурой воздуха от 10 до 55°C и относительной влажностью не более 80%.

Мебель и зеркала должны быть защищены от воздействия прямого солнечного света, так как под их действием изменяется цвет и портится внешний вид изделия. Не допускайте попадания на мебель агрессивных жидкостей (спирта, ацетона, растворителей, кислот, щелочей, масел и т. п.). Случайно попавшую на поверхность жидкость следует немедленно стереть сухой тканью. Не следует ставить на поверхность мебели горячие предметы. Корпусная мебель должна использоваться в соответствии с функциональным назначением каждого отдельного предмета.

Все тяжести следует размещать внутри шкафов и тумб таким образом, чтобы добиться равномерного распределения нагрузки по всей имеющейся площади и обеспечить необходимое равновесие скользящих частей. Вещи на полках рекомендуется размещать по принципу: наиболее тяжелые — ближе к краям (опорам), более легкие — ближе к центру. Высокие элементы (колонны, многоярусные шкафы, комоды и т.д.) рекомендуется больше нагружать в нижних секциях для обеспечения лучшей устойчивости этих элементов. При эксплуатации корпусной мебели **не допускается** статическая вертикальная нагрузка (в особенности с приложением усилия к одной точке): на дно ящиков — более 5 кг, на полки, крышки (шкафов, стеллажей, тумб) — более 10 кг. Нормальное усилие открытия дверей — до 3 кг, усилие выдвигания ящиков — до 5 кг. При ослаблении резьбовых соединений периодически их подтягивайте.

4. Уход за мебелью. Производите уход за мебелью сухой мягкой тканью (фланель, миткаль) с помощью специальных средств, придающих блеск поверхности, защищающих от появления статического электричества. Не допускается применять средства, не предназначенные для ухода за мебелью. Для ухода за стеклянными и зеркальными поверхностями следует использовать только средства мягкого воздействия, не обладающие абразивным действием и не содержащие агрессивных компонентов. Внимательно читайте состав чистящих средств.

5. Порядок предъявления претензий на качество мебели. Претензии по комплектации или качеству мебели должны направляться покупателем непосредственно в магазин, где приобретена мебель, с обязательным приложением документов на покупку. Претензии от покупателей принимаются розничными торговыми организациями в течение гарантийного срока. Гарантийный срок эксплуатации мебели — 5 лет. Срок службы — 10 лет.

Техническое описание (размеры изделий и деталей, в том числе на рисунках и в таблицах) приведено без обязательств с нашей стороны. Мы оставляем за собой право на внесение конструктивных изменений без ущерба функциональности, изменение ассортимента и окончательного дизайна нашей продукции.