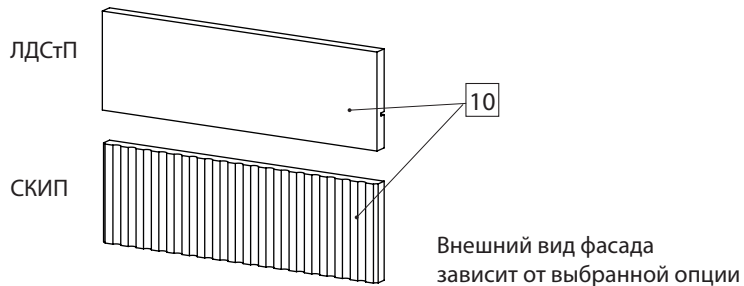
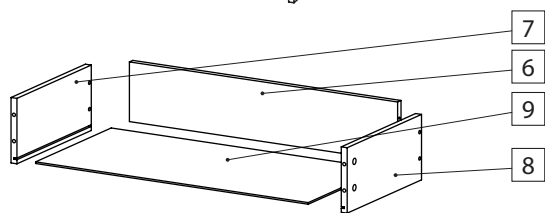
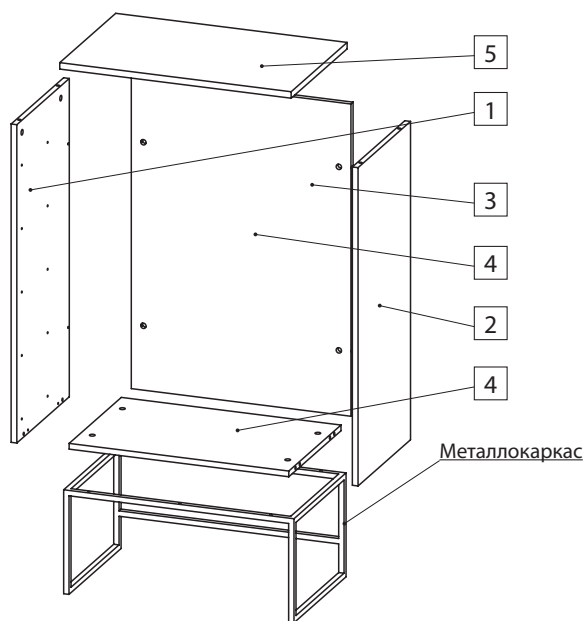




10225999



**ВНИМАНИЕ!** Упаковку мебели до окончания сборки выбрасывать категорически запрещается. В противном случае претензии по качеству мебели **ФАБРИКА НЕ ПРИНИМАЕТ**

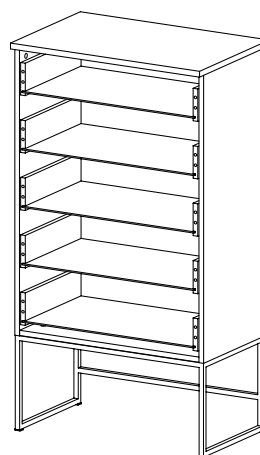


### Спецификация Детали

	Артикул упак.	Кол-во упак.	Наименование	Кол., шт.	Код	Размер, мм
1	7770	1	Стенка боковая левая	1	D.6881-01	888 x 390 x 16
2			Стенка боковая правая	1	D.6881-02	888 x 390 x 16
3	7772	1	Стенка задняя	1	D.6883-01	617 x 871 x 16
4	7771	1	Стенка нижняя	1	D.6882-01	617 x 388 x 16
5	7773	1	Крышка	1	D.6884-01	650 x 416 x 18
6	7774	1	Стенка ящика задняя	5	D.6885-01	577 x 86 x 16
7	7777	1	Стенка боковая ящика левая	5	D.1781-01	349 x 100 x 16
8			Стенка боковая ящика правая	5	D.1782-01	349 x 100 x 16
9	7776	1	Дно ящика	5	D.6887-01	591 x 355 x 4

### Спецификация Фасады. Опционально

	Артикул	Кол-во	Наименование	Кол.	Код	Размер, мм
10	10173	5	Фасад ящика ЛДСтП	1	D.6886-01	645 x 174 x 18
	10193		Фасад ящика СКИП 1		M.3322	645 x 174 x 19
	10206		Фасад ящика СКИП 2		M.3365	



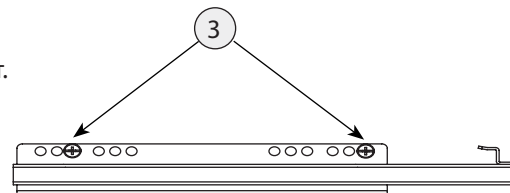
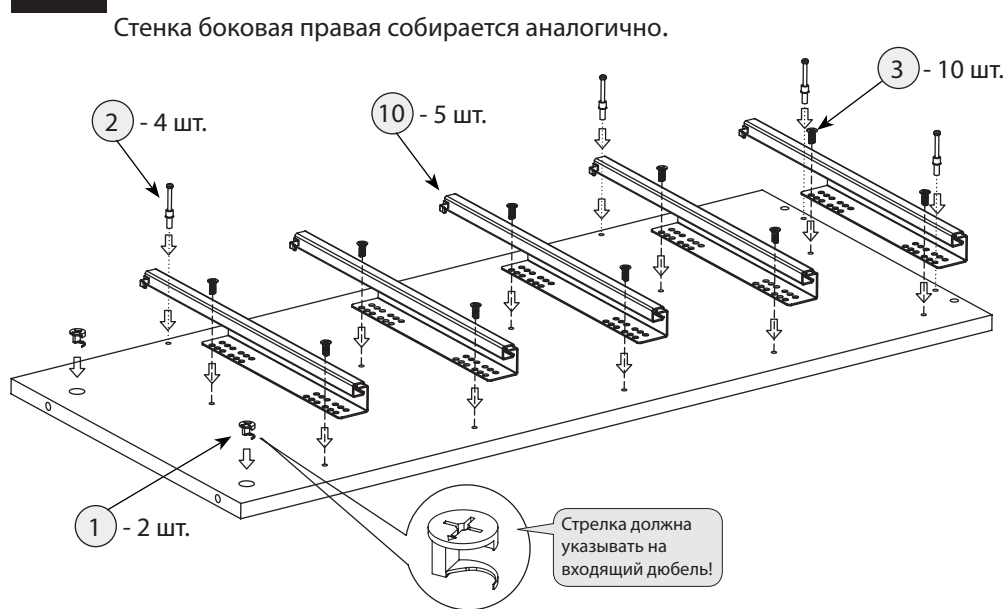
### Количество фурнитуры на изделие Тл1-48

Тип фурнитуры	Кол-во	Тип фурнитуры	Кол-во	Тип фурнитуры	Кол-во	Тип фурнитуры	Кол-во
1 Эксцентрик	32	5 Заглушка эксцентрика	32	9 Шуруп с пресс-шайбой 4,2 x 25	20	13 Шуруп 4x50	2
2 Дюбель	32	6 Заглушка конфирмата	20	10 Направляющие Quadro 350 мм, к-т	5	14 Подпятник войлочный	4
3 Евровинт	20	7 Конфирмат 7x50	20	11 Стяжка межсекционная	4	15 Ключ шестигранный	1
4 Шкант 8x30	4	8 Шуруп 4x16	26	12 Дюбель пластиковый	2		

## Сборка корпуса

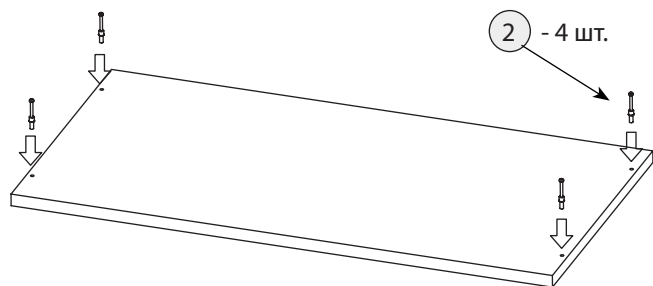
### Шаг 1 Стенка боковая левая

Стенка боковая правая собирается аналогично.

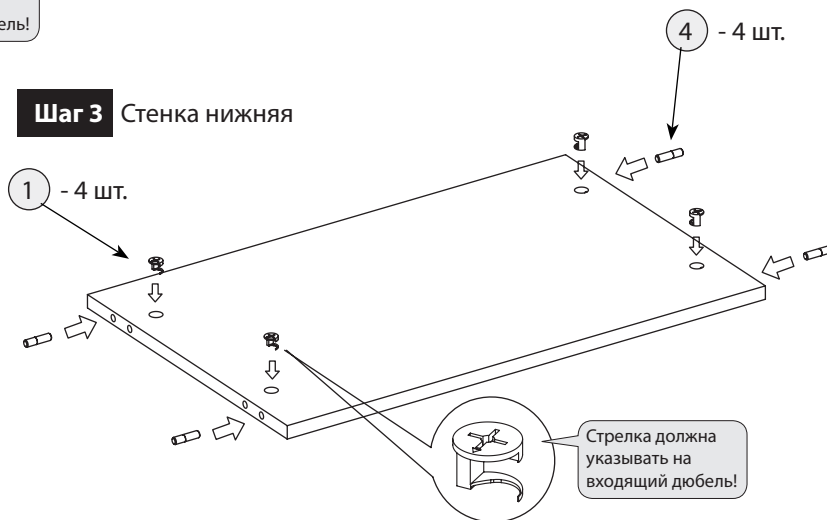


\* - монтаж направляющих 10 производить после Шага 5 сборки

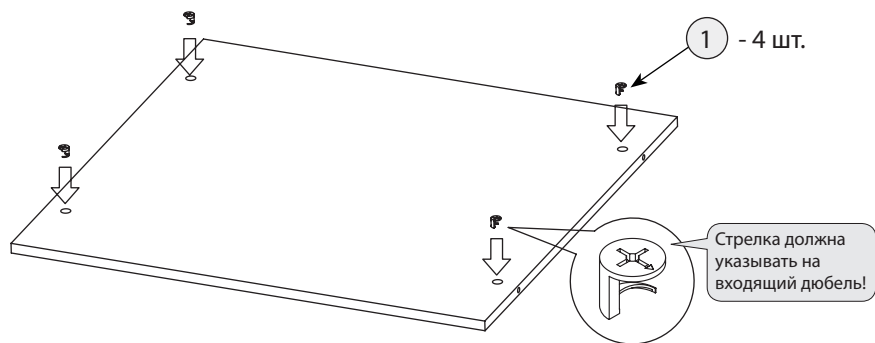
### Шаг 2 Крышка



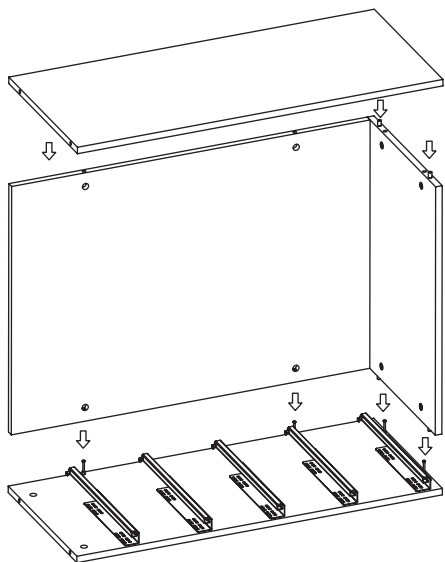
### Шаг 3 Стенка нижняя



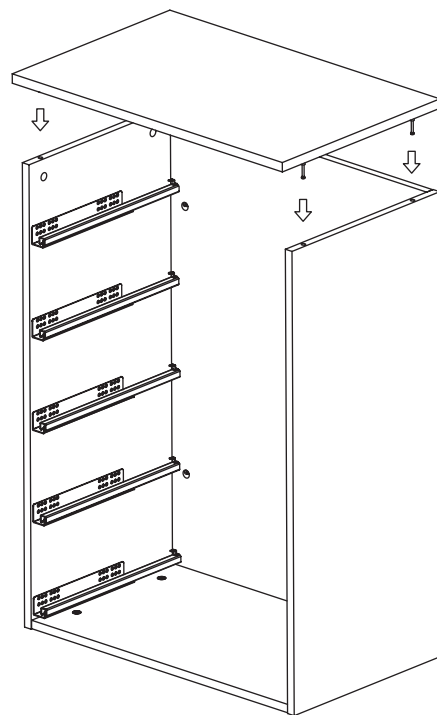
### Шаг 4 Стенка задняя



### Шаг 5 Собрать, как показано на рисунке



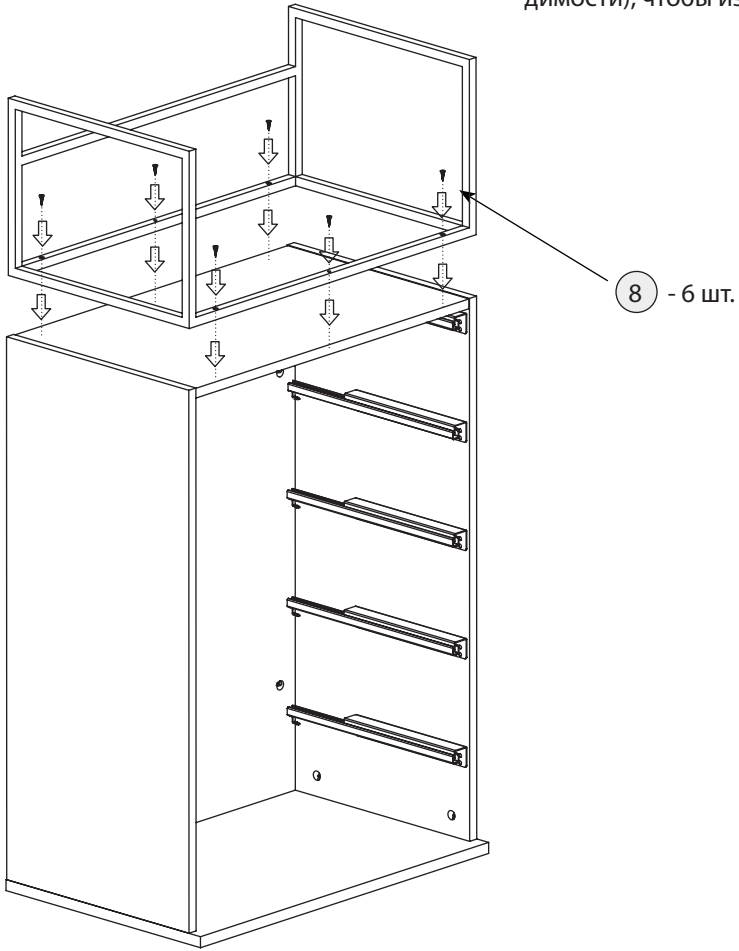
### Шаг 6 Крепление крышки



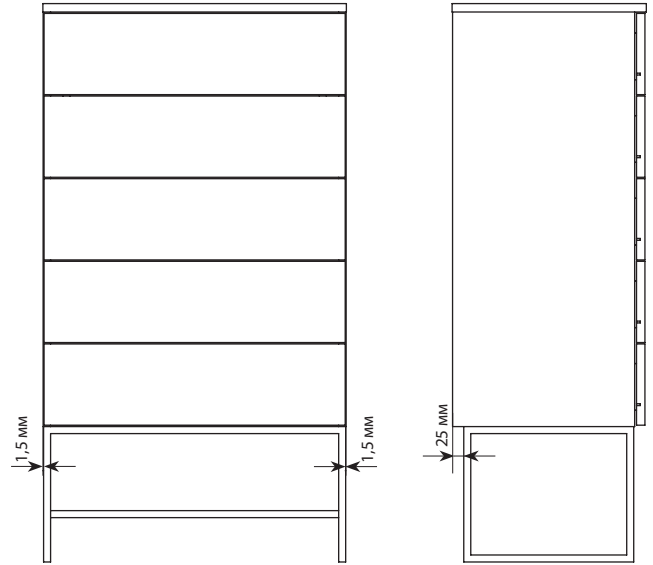
После соединения эксцентрики закрутить по часовой стрелке до упора.

## Шаг 7 Установка металлокаркаса

\* - подпятник войлочный (14) использовать в зависимости от типа напольного покрытия (по необходимости), чтобы избежать его повреждения



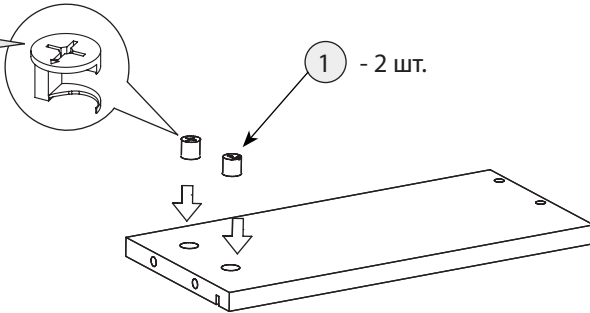
Отступы при монтаже металлокаркаса:  
сзади 25 мм, 1,5 мм по бокам



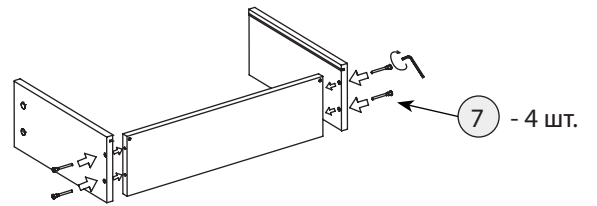
## Сборка ящика

### Шаг 8 Стенка ящика боковая левая

Стрелка должна указывать на входящий дюбель!

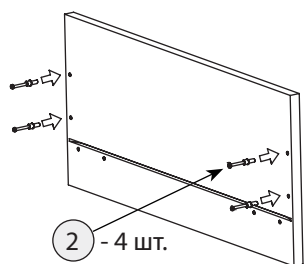


### Шаг 9 Стенка задняя и боковые стенки ящика

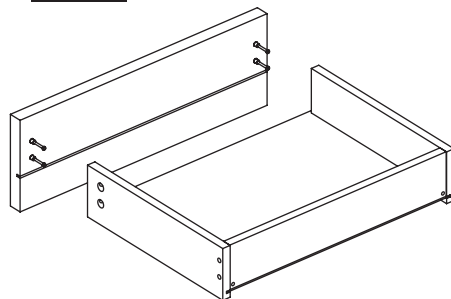


Стенка боковая правая собирается аналогично.

### Шаг 10 Фасад

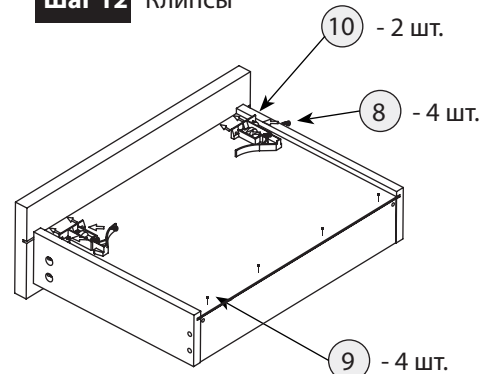


### Шаг 11 Монтаж фасада

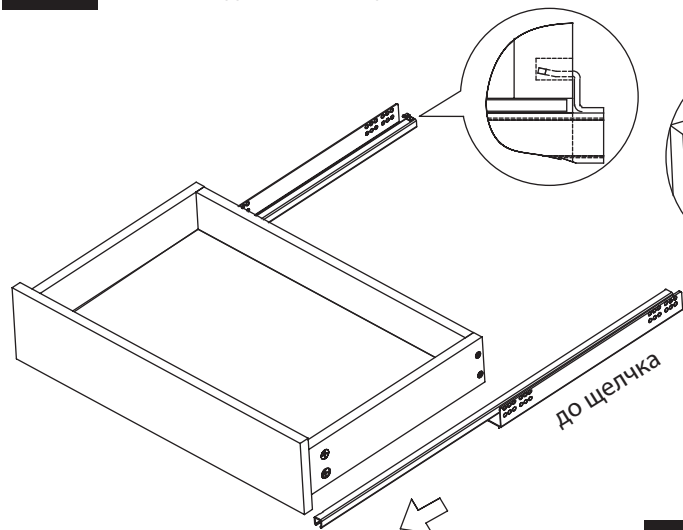


После соединения эксцентрики закрутить по часовой стрелке до упора.

### Шаг 12 Клипсы



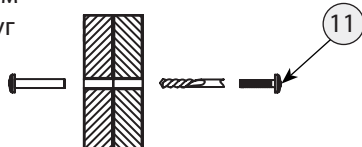
### Шаг 13 Монтаж и демонтаж ящика



**Шаг 14** После сборки все видимые отверстия закрыть заглушками.

### Шаг 15

Для крепления рядом стоящих шкафов друг к другу используйте межсекционную стяжку.



### Правила по эксплуатации и уходу за мебелью

Сохранность качества приобретённой мебели зависит от соблюдения условий её хранения и эксплуатации.

**1. Транспортировка мебели.** Мебель в собранном виде должна перевозиться в вертикальном положении с закрытыми дверьми и ящиками транспортными средствами, приспособленными для перевозки и предохранения мебели от повреждений, загрязнений и атмосферных осадков. Мебель, перевозимая при температуре ниже 0°C, охлаждается и при установке в помещение «запотекает», поэтому её следует немедленно протереть чистой сухой мягкой тканью.

**2. Установка мебели.** Мебель не следует устанавливать близко к сырým и холодным стенам или к источникам тепла (печам, батареям и др. отопительным приборам). Минимальное расстояние 0.5 м. Установку или перестановку мебели следует производить только путём поднятия изделия за боковые стенки. При не ровных полах под опорные элементы мебели вставляются установочные клинья.

**3. Эксплуатация мебели.** Используйте мебель в помещениях с температурой воздуха от 10 до 55°C и относительной влажностью не более 80%.

Мебель и зеркала должны быть защищены от воздействия прямого солнечного света, так как под их действием изменяется цвет и портится внешний вид изделия. Не допускайте попадания на мебель агрессивных жидкостей (спирта, ацетона, растворителей, кислот, щелочей, масел и т. п.). Случайно попавшую на поверхность жидкость следует немедленно стереть сухой тканью. Не следует ставить на поверхность мебели горячие предметы. Корпусная мебель должна использоваться в соответствии с функциональным назначением каждого отдельного предмета.

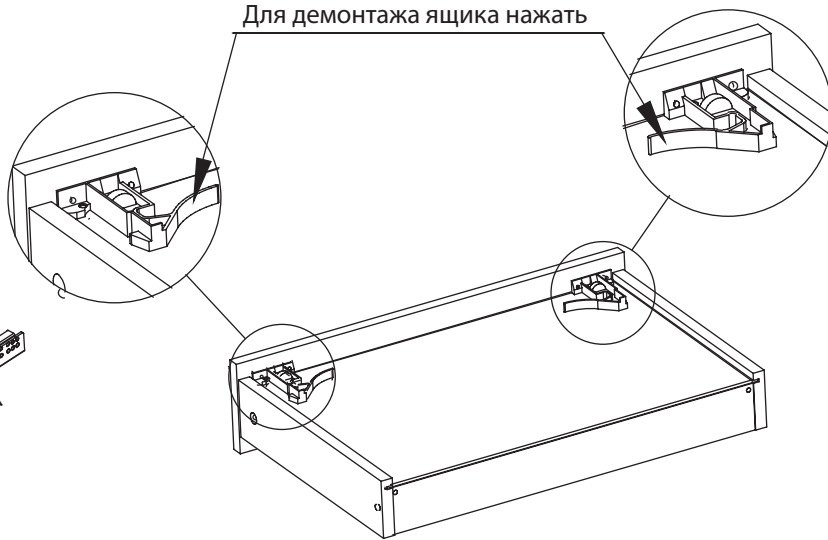
Все тяжести следует размещать внутри шкафов и тумб таким образом, чтобы добиться равномерного распределения нагрузки по всей имеющейся площади и обеспечить необходимое равновесие скользящих частей. Вещи на полках рекомендуется размещать по принципу: наиболее тяжелые — ближе к краям (опорам), более легкие — ближе к центру. Высокие элементы (колонны, многоярусные шкафы, комоды и т.д.) рекомендуется больше нагружать в нижних секциях для обеспечения лучшей устойчивости этих элементов. При эксплуатации корпусной мебели **не допускается** статическая вертикальная нагрузка (в особенности с приложением усилия к одной точке): на дно ящиков — более 5 кг, на полки, крышки, стенки верхние (шкафов, стеллажей, тумб) — более 10 кг. Нормальное усилие открытия дверей — до 3 кг, усилие выдвигания ящиков — до 5 кг. При ослаблении резьбовых соединений периодически их подтягивайте.

**4. Уход за мебелью.** Производите уход за мебелью сухой мягкой тканью (фланель, миткаль) с помощью специальных средств, придающих блеск поверхности, защищающих от появления статического электричества. Не допускается применять средства, не предназначенные для ухода за мебелью. Для ухода за стеклянными и зеркальными поверхностями следует использовать только средства мягкого воздействия, не обладающие абразивным действием и не содержащие агрессивных компонентов. Внимательно читайте состав чистящих средств.

**5. Порядок предъявления претензий на качество мебели.** Претензии по комплектации или качеству мебели должны направляться покупателем непосредственно в магазин, где приобретена мебель, с обязательным приложением документов на покупку. Претензии от покупателей принимаются розничными торговыми организациями в течение гарантийного срока. Гарантийный срок эксплуатации мебели — 5 лет. Срок службы — 10 лет.

**Техническое описание (размеры изделий и деталей, в том числе на рисунках и в таблицах) приведено без обязательств с нашей стороны. Мы оставляем за собой право на внесение конструктивных изменений без ущерба функциональности, изменение ассортимента и окончательного дизайна нашей продукции.**

Для демонтажа ящика нажать



### Шаг 16 Крепление к стене

**ВНИМАНИЕ!** Изделие должно быть прикреплено к стене с помощью прилагаемого крепежа который подходит для крепления навесного шкафа к стене из бетона или кирпича без пустот. Всегда выбирайте крепеж который подходит к материалу ваших стен. Если прилагаемый крепеж не подходит к вашим стенам обратитесь в специализированный магазин.

Предварительно просверлить отверстия диаметром 5 мм в задней стенке тумбы.

