



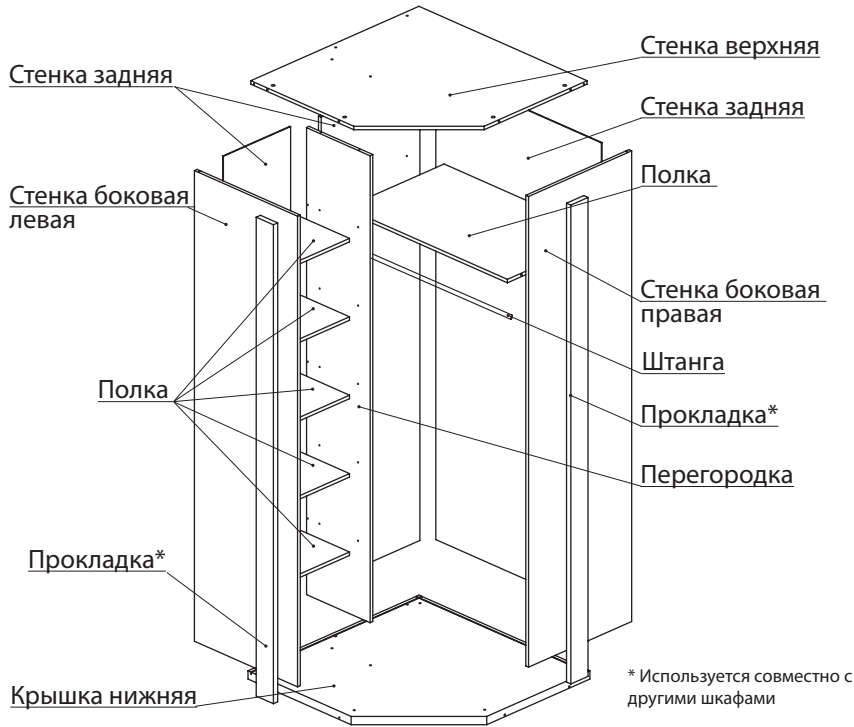
08960999

# М. 2024. Инструкция по сборке и эксплуатации мебели Лозанна. Шкаф угловой левый Лз2-31Л, Шкаф угловой правый Лз2-31П

**АРТИС**  
 мебель вашего стиля
**EAC**

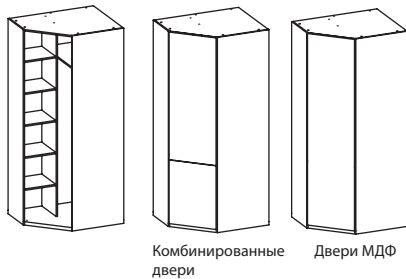
**ВНИМАНИЕ!** Упаковку мебели до окончания сборки выбрасывать категорически запрещается. В противном случае претензии по качеству мебели **ФАБРИКА НЕ ПРИНИМАЕТ**

## Лз2-31П, Лз2-31Л - симметрично

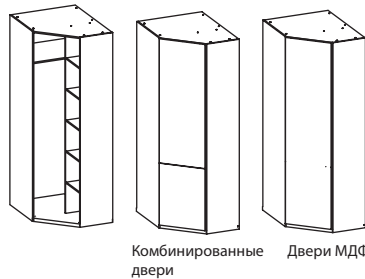


\* Используется совместно с другими шкафами

### Лз2-31П



### Лз2-31Л



## Спецификация. Детали

Наименование	Кол., шт.	Код	Размер, мм	Толщ., мм
<b>Для Лз2-31Л Артикул упаковки 3455 Кол-во 1</b>				
Сте́нка нижняя	1	D.3197-01	978 x 768	38
Сте́нка верхняя	1	D.2140-01	978 x 769	16
<b>Для Лз2-31П Артикул упаковки 3459 Кол-во 1</b>				
Сте́нка нижняя	1	D.3332-01	978 x 768	38
Сте́нка верхняя	1	D.2141-01	978 x 768	16
<b>Для Лз2-31Л Артикул упаковки 3456 Кол-во 1</b>				
Сте́нка боковая левая	1	D.3198-01	2199 x 600	16
Сте́нка задняя	1	D.2144-01	2144 x 574	16
<b>Для Лз2-31П Артикул упаковки 3458 Кол-во 1</b>				
Сте́нка боковая правая	1	D.3198-02	2199 x 600	16
Сте́нка задняя	1	D.2144-02	2144 x 574	16
<b>Для Лз2-31Л Артикул упаковки 3457 Кол-во 1</b>				
Сте́нка боковая правая	1	D.3199-02	2199 x 390	16
<b>Для Лз2-31П Артикул упаковки 3460 Кол-во 1</b>				
Сте́нка боковая левая	1	D.3199-01	2199 x 390	16
<b>Артикул упаковки 2463 Кол-во 1</b>				
Перегородка	1	D.2143-01	2144 x 370	16
<b>Артикул упаковки 2458 Кол-во 1</b>				
Полка	5	D.2142-01	368 x 360	16
<b>Артикул упаковки 2459 Кол-во 1</b>				
Полка	1	D.2133-01	732 x 574	16
<b>Артикул упаковки 2490 Кол-во 1</b>				
Прокладка	2	D.2111-01	2199 x 100	25
<b>Артикул упаковки 2460 Кол-во 1</b>				
Сте́нка задняя	1	D.2145-01	2158 x 753	3,2
<b>Артикул упаковки 2461 Кол-во 1</b>				
Сте́нка задняя	1	D.2146-01	2158 x 391	3,2
<b>Артикул упаковки 2464 Кол-во 1</b>				
Штанга для вешалок 724	1	D.2165-01	724	
<b>Артикул упаковки 2467 Кол-во 1</b>				
Ручка-профиль	1	D.2102-01	2158	
<b>Артикул упаковки 10092 Кол-во 1</b>				
Ручка-профиль	1	F.0750-01	2158	

## Спецификация. Двери комбинированные

Артикул упаковки 7433 Кол-во 1				
Дверь	1	D.2080-03	533 x 717	25
Артикул упаковки 7434 Кол-во 1				
Дверь	1	D.1773-07	533 x 1438	25

## Спецификация. Двери МДФ

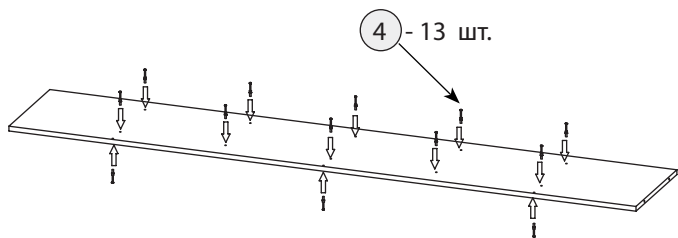
Артикул упаковки 7592 Кол-во 1				
Дверь лев.	1	D.6786-03	2158 x 533	18
Артикул упаковки 7593 Кол-во 1				
Дверь прав.	1	D.6786-04	2158 x 533	18

## Количество фурнитуры на изделие

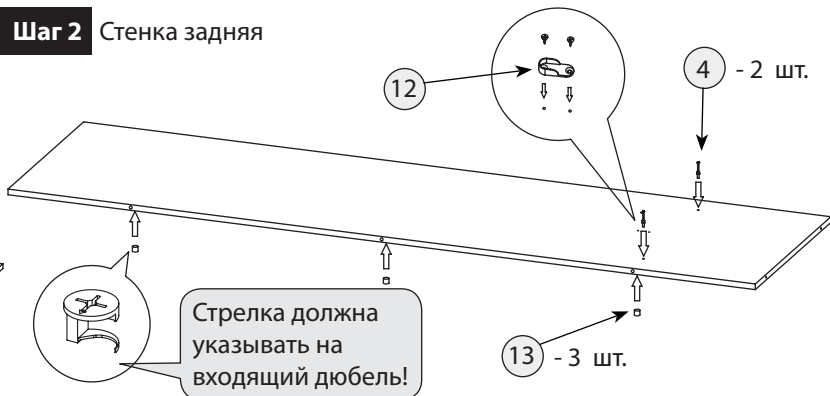
Тип фурнитуры	Кол-во	Тип фурнитуры	Кол-во	Тип фурнитуры	Кол-во	Тип фурнитуры	Кол-во	Тип фурнитуры	Кол-во
1 Гвоздь	75	6 Конфирмат 7x70	4	12 Штангодержатель	2	17 Опора мебельная	5	22 Заглушка конфирмата	4
2 Декор «Артис»	6	7 Ответная планка с евровинтом	6	13 Эксцентрик	35	18 Доводчик двери	3	23 Шуруп 4,2x25	6
3 Демпфер	2	8 Стяжка	8	14 Конфирмат 7x50	4	19 Петля 4-х шарнирная угловая накладная	6	24 Стяжка штекерная D5	5*
4 Дюбель	35	9 Винт М4 x 40	8	15 Фиксатор задней стенки	20	20 Заглушка эксцентрика	28	25 Шкант 8 x 30	4
5 Ключ шестигранный	1	10 Шуруп 4x16	16	16 Гайка опоры	5	21 Заглушка d = 8 мм/5 мм	5/12	26 Подпятник войлочный	5
		11 Шуруп 3X13	6						

\*Только для комбинированных дверей

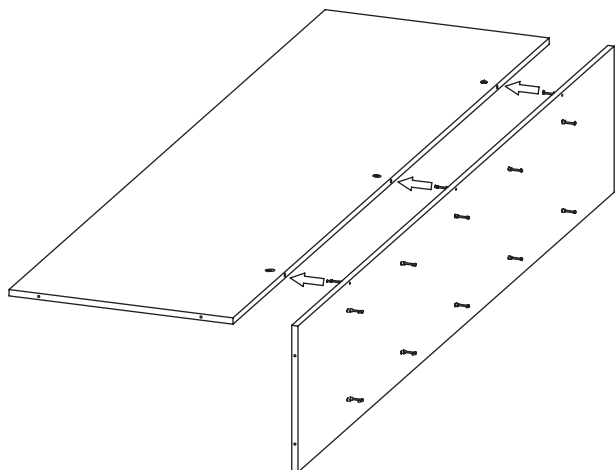
**Шаг 1** Перегородка



**Шаг 2** Стенка задняя



**Шаг 3** Собрать, как показано на рисунке Для Лз2-31П  
Для Лз2-31Л - симметрично.



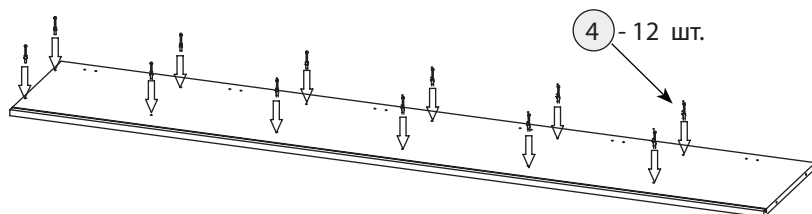
**Шаг 4** Полка



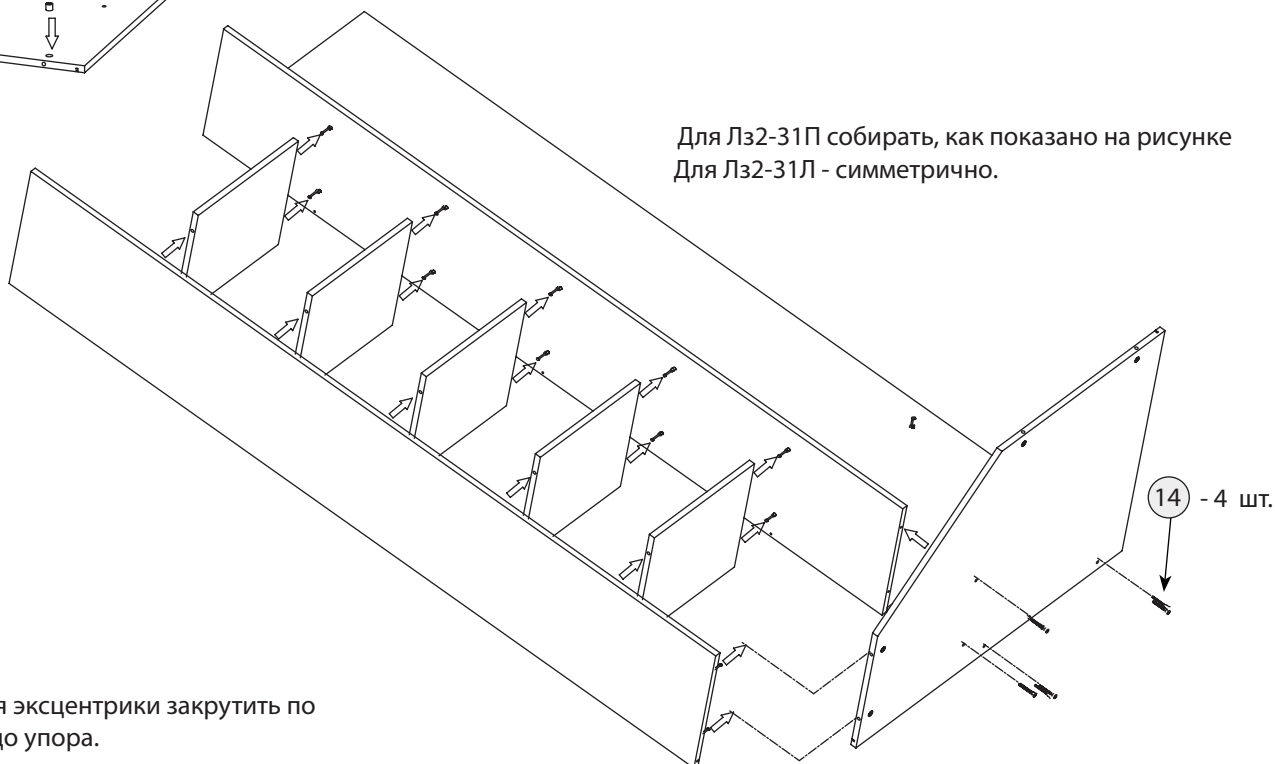
**Шаг 5** Стенка верхняя



**Шаг 6** Стенка боковая



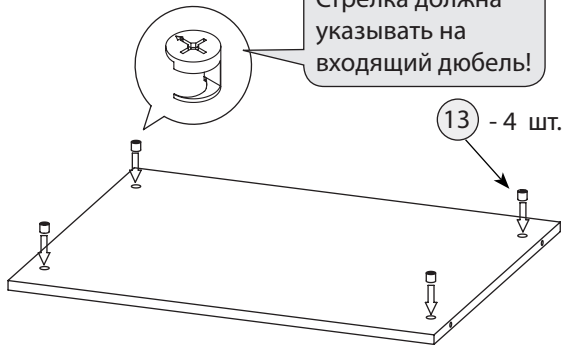
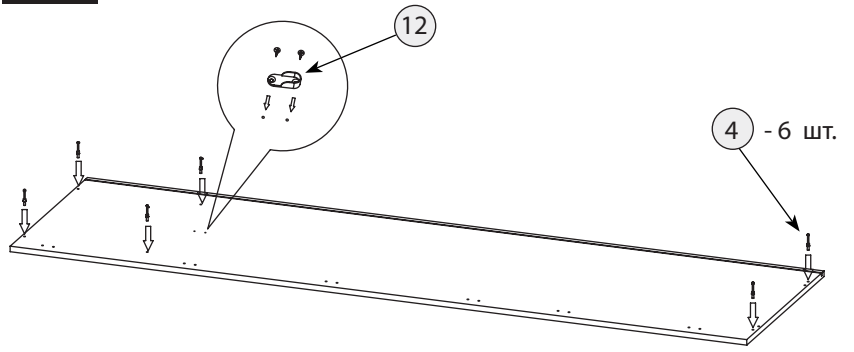
**Шаг 7**



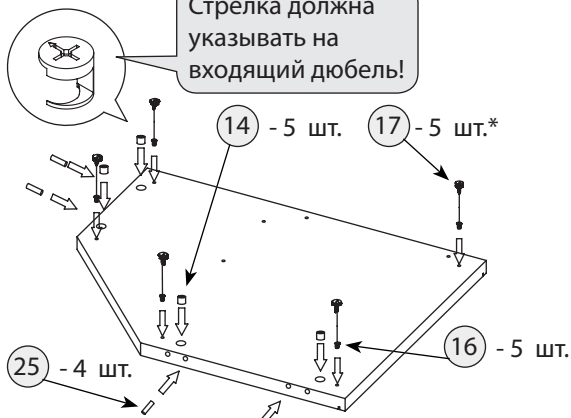
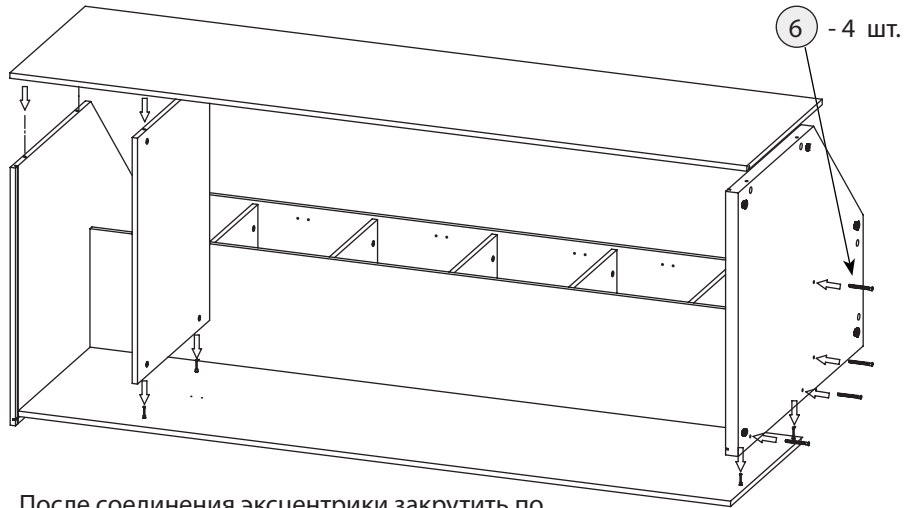
После соединения эксцентрики закрутить по часовой стрелке до упора.

**Шаг 8** Полка

Стрелка должна указывать на входящий дюбель!

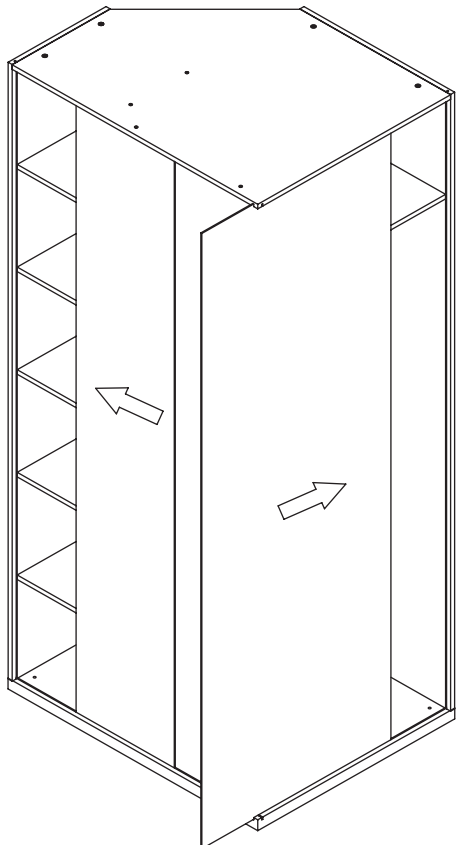
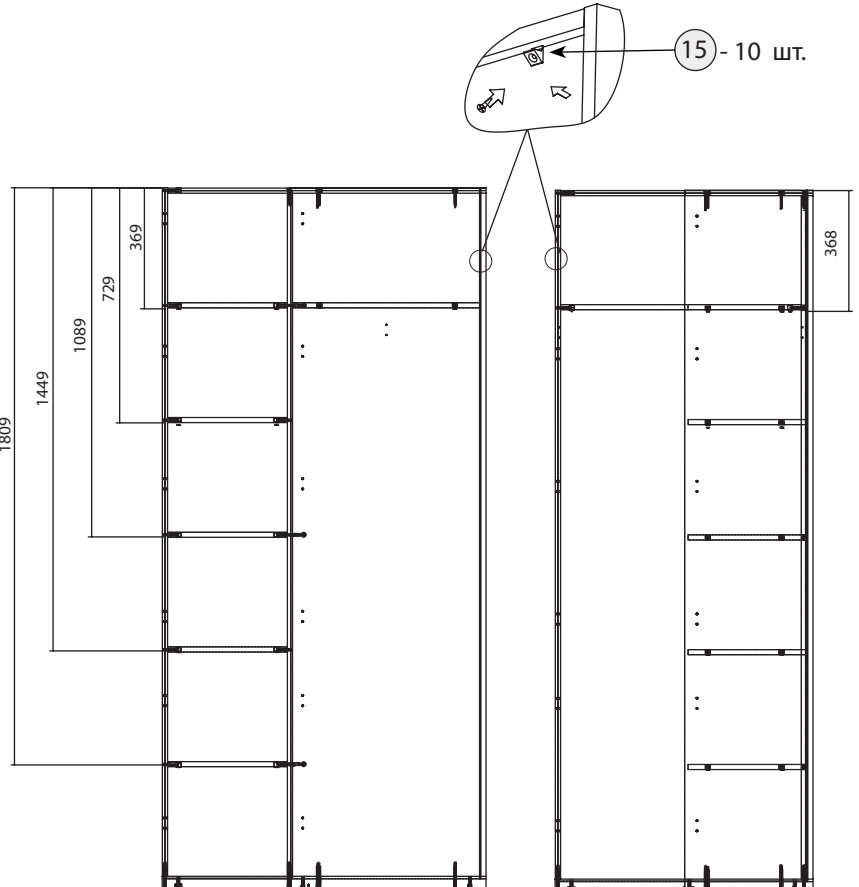
**Шаг 9** Стенка боковая**Шаг 10** Стенка нижняя

Стрелка должна указывать на входящий дюбель!

**Шаг 11**Для Лз2-31П собирать, как показано на рисунке  
Для Лз2-31Л - симметрично.

\* - подпятник войлочный (26) использовать в зависимости от типа напольного покрытия (по необходимости), чтобы избежать его повреждение

После соединения эксцентрики закрутить по часовой стрелке до упора.

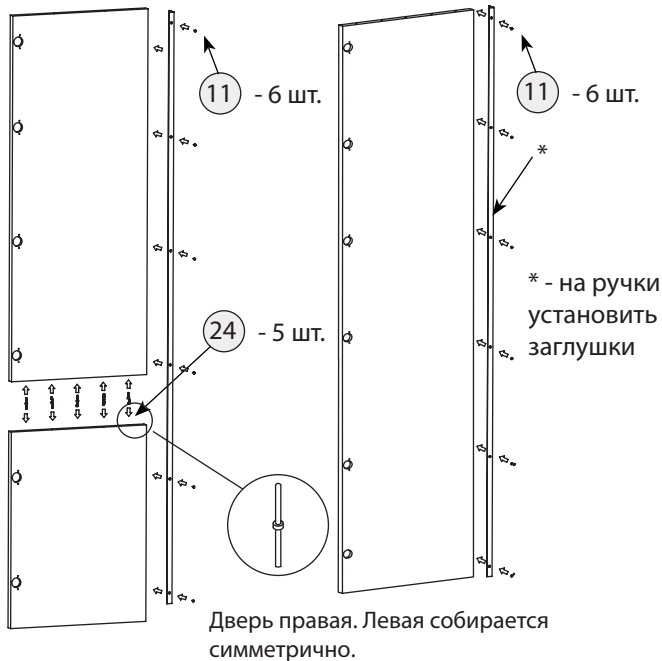
**Шаг 12** Вставить задние стенкиДля Лз2-31П собирать, как показано на рисунке  
Для Лз2-31Л - симметрично.**Шаг 13** Закрепить задние стенки и полки гвоздями

Зафиксировать заднюю стенку фиксаторами, как показано на рисунке и прибить гвоздями к полкам, согласно схеме.

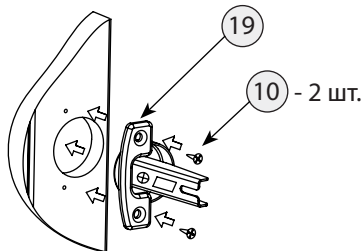
## Шаг 14 Сборка двери

Комбинированная дверь

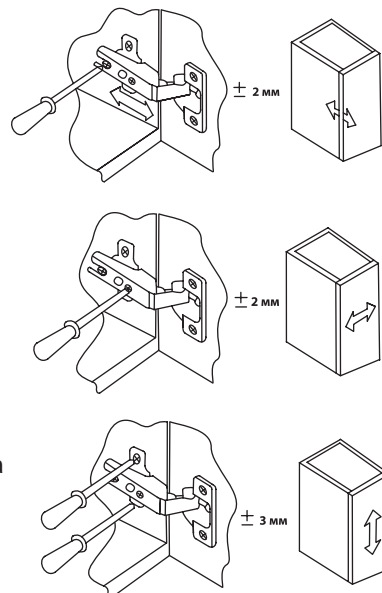
Дверь МДФ



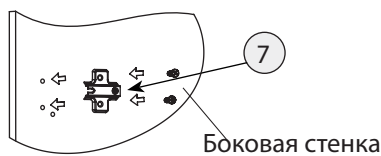
## Шаг 15 Установка петель на дверь



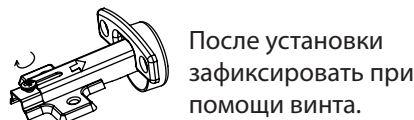
## Шаг 18 Регулировка петель



## Шаг 16 Установка ответной планки

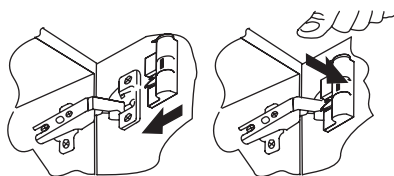


## Шаг 17 Соединение петли с ответной планкой



## Шаг 19 Установка доводчика на петлю

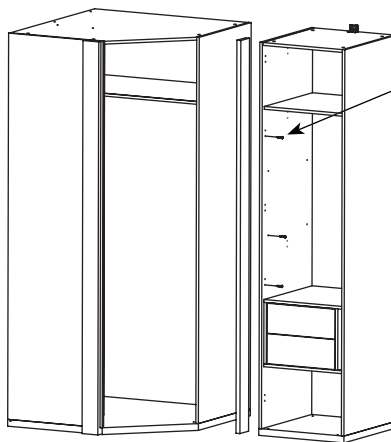
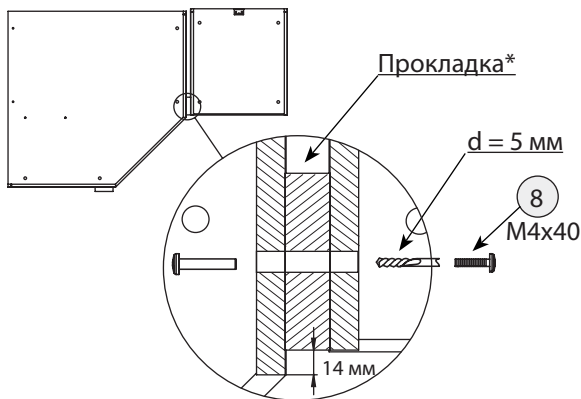
1. Вставьте доводчик в отверстия петли. 2. Надавите на него рукой.



## Шаг 20

После установки изделия и регулировки всех механизмов необходимо все отверстия и видимые эксцентрики минификсов закрыть заглушками.

## Шаг 21 Для крепления рядом стоящих шкафов друг к другу используйте межсекционную стяжку.



23 - 3 шт.  
Крепить в свободные отверстия (при необходимости просверлить дополнительные).

\*Прокладку использовать для соединения углового шкафа с рядом стоящими шкафами.  
1. Закрепить прокладку к рядом стоящему шкафу шурупами заподлицо с боком шкафа спереди и сверху.  
2. Стянуть шкафы со свесом 14 мм (как показано на рисунке), просверлить отверстия D=5 мм и стянуть межсекционными стяжками.

## Правила по эксплуатации и уходу за мебелью

Сохранность качества приобретенной мебели зависит от соблюдения условий её хранения и эксплуатации.

**1. Транспортировка мебели.** Мебель в собранном виде должна перевозиться в вертикальном положении с закрытыми дверьми и ящиками транспортными средствами, приспособленными для перевозки и предохранения мебели от повреждений, загрязнений и атмосферных осадков. Мебель, перевозимая при температуре ниже 0°C, охлаждается и при установке в помещение «запотекает», поэтому её следует немедленно протереть чистой сухой мягкой тканью.

**2. Установка мебели.** Мебель не следует устанавливать близко к сырým и холодным стенам или к источникам тепла (печам, батареям и др. отопительным приборам). Минимальное расстояние 0.5 м. Установку или перестановку мебели следует производить только путём поднятия изделия за боковые стенки. При не ровных полах под опорные элементы мебели вставляются установочные клинья.

**3. Эксплуатация мебели.** Используйте мебель в помещениях с температурой воздуха от 10 до 55°C и относительной влажностью не более 80%.

Мебель и зеркала должны быть защищены от воздействия прямого солнечного света, так как под их действием изменяется цвет и портится внешний вид изделия. Не допускайте попадания на мебель агрессивных жидкостей (спирта, ацетона, растворителей, кислот, щелочей, масел и т. п.). Случайно попавшую на поверхность жидкость следует немедленно стереть сухой тканью. Не следует ставить на поверхность мебели горячие предметы. Корпусная мебель должна использоваться в соответствии с функциональным назначением каждого отдельного предмета. Все тяжести следует размещать внутри шкафов и тумб таким образом, чтобы добиться равномерного распределения нагрузки по всей имеющейся площади и обеспечить необходимое равновесие скользящих частей. Вещи на полках рекомендуется размещать по принципу: наиболее тяжелые — ближе к краям (опорам), более легкие — ближе к центру. Высокие элементы (колонны, многоярусные шкафы, комоды и т.д.) рекомендуется больше нагружать в нижних секциях для обеспечения лучшей устойчивости этих элементов. При эксплуатации корпусной мебели **не допускается** статическая вертикальная нагрузка (в особенности с приложением усилия к одной точке): на дно ящиков — более 5 кг, на стенки верхние, нижние, полки, крышки (шкафов, стеллажей, тумб) — более 10 кг, на крышки комодов, тумб подвесных, напольных (при условии крепления к стене) — до 40 кг. Нормальное усилие открытия дверей — до 3 кг, усилие выдвижения ящиков — до 5 кг. При ослаблении резьбовых соединений периодически их подтягивайте.

**4. Уход за мебелью.** Производите уход за мебелью сухой мягкой тканью (фланель, миткаль) с помощью специальных средств, придающих блеск поверхности, защищающих от появления статического электричества. Не допускается применять средства, не предназначенные для ухода за мебелью. Для ухода за стеклянными и зеркальными поверхностями следует использовать только средства мягкого воздействия, не обладающие абразивным действием и не содержащие агрессивных компонентов. Внимательно читайте состав чистящих средств.

**5. Порядок предъявления претензий на качество мебели.** Претензии по комплектации или качеству мебели должны направляться покупателем непосредственно в магазин, где приобретена мебель, с обязательным приложением документов на покупку. Претензии от покупателей принимаются розничными торговыми организациями в течение гарантийного срока. Гарантийный срок эксплуатации мебели — 5 лет. Срок службы — 10 лет.

Техническое описание (размеры изделий и деталей, в том числе на рисунках и в таблицах) приведено без обязательств с нашей стороны. Мы оставляем за собой право на внесение конструктивных изменений без ущерба функциональности, изменение ассортимента и окончательного дизайна нашей продукции.