


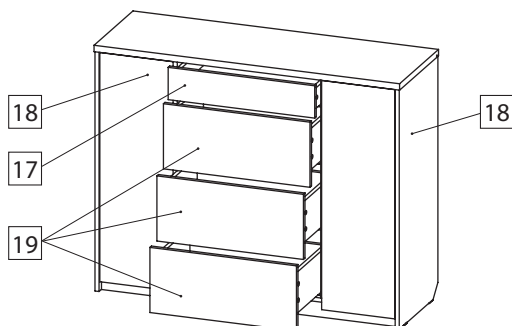
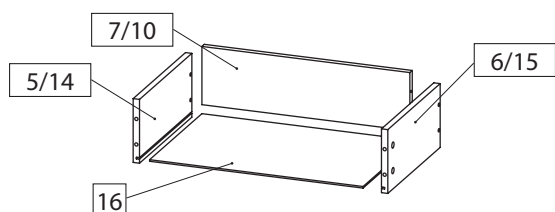
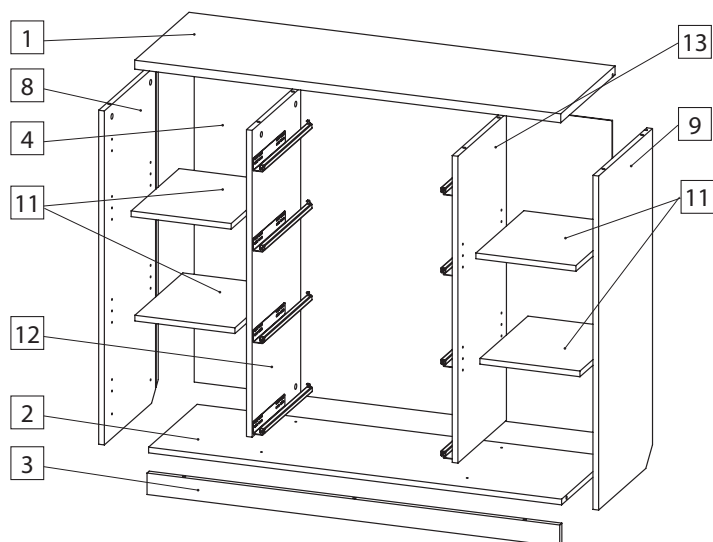


09879999

М. 3161. Инструкция по сборке и эксплуатации мебели Ивиса 2. Комод Ив2-09


АРТИС
мебель вашего стиля
EAC

ВНИМАНИЕ! Упаковку мебели до окончания сборки выбрасывать категорически запрещается.
В противном случае претензии по качеству мебели **ФАБРИКА НЕ ПРИНИМАЕТ**



Спецификация. Детали

	Наименование	Артикул упак.	Кол. упак.	Код	Кол-во, шт.	Размер, мм		
1	Крышка	3739	1	D.2763-04	1	1197 x 405 x 25		
2	Стенка нижняя			D.2764-01	1	1164 x 362 x 16		
3	Цоколь	9466	1	D.8633-01	1	1164 x 60 x 16		
4	Стенка задняя	1212	1	D.0922-01	1	1178 x 880 x 3,2		
5	Стенка ящика бок. левая	3055	1	D.0906-02	1	349 x 80 x 16		
6	Стенка ящика бок. правая			D.0907-02	1	349 x 80 x 16		
7	Стенка ящика задняя			D.0908-01	1	524 x 66 x 16		
8	Стенка боковая левая			D.2761-01	1	934 x 402 x 16		
9	Стенка боковая правая			D.2762-01	1	934 x 402 x 16		
10	Стенка ящика задняя			D.0924-01	3	524 x 145 x 16		
11	Полка переставная			D.2765-01	4	283 x 358 x 16		
12	Перегородка левая			D.2766-01	1	858 x 362 x 16		
13	Перегородка правая			D.2766-02	1	858 x 362 x 16		
14	Стенка ящика бок. левая			D.1008-03	3	349 x 159 x 16		
15	Стенка ящика бок. правая			D.1009-03	3	349 x 159 x 16		
16	Дно ящика			2901	4	D.2626-01	1	538 x 355 x 3,2

Спецификация. Фасады

17	Фасад ящика	9869	1	D.0923-04	1	560 x 254 x 16
18	Дверь	9896	1	D.0926-03	2	576 x 254 x 16
19	Фасад ящика	9870	1	D.0925-04	3	894 x 288 x 16

Количество фурнитуры на изделие

Тип фурнитуры	Кол-во	Тип фурнитуры	Кол-во	Тип фурнитуры	Кол-во	Тип фурнитуры	Кол-во
1 Эксцентрик	33	7 Евровинт	16	13 Направляющие	4	19 Заглушка d=5 мм	62
2 Дюбель	33	8 Стяжка	2	14 Полкодержатель	16	20 Заглушка конфирмата	14
3 Шуруп 4x16	24	9 Фиксатор	23	15 Демпфер	18	21 Петля	4
4 Заглушка эксцентрика	18	10 Ключ шестигранный	1	16 Подпятник	4	22 Ответная планка с евровинтом	4
5 Конфирмат 7x50	14	11 Шуруп 4,2 x 25	28	17 Клин установочный	4	23 Декор «Артис»	4
6 Гвоздь мебельный	24	12 Навес	2	18 Доводчик	2		

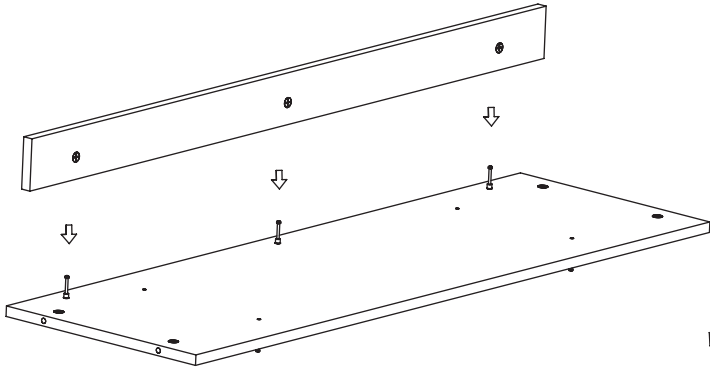
Шаг 1 Стенка нижняя



Шаг 2 Цоколь

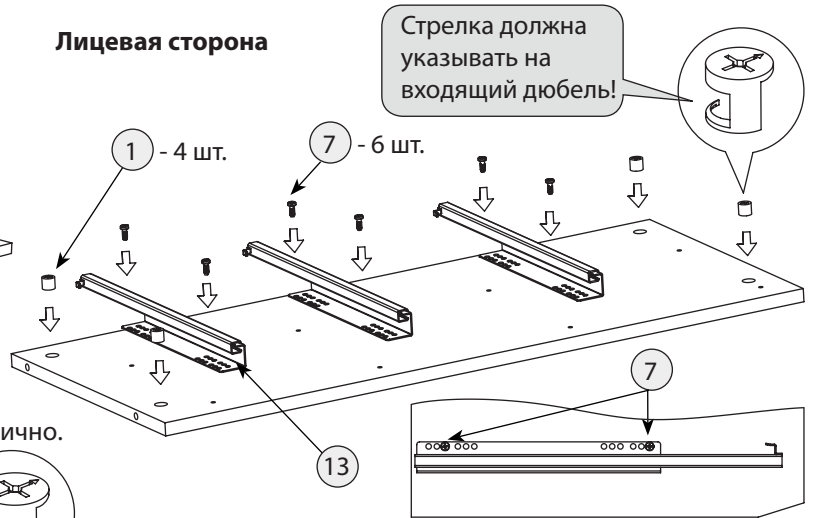


Шаг 3 Соединение стенки нижней с цоколем

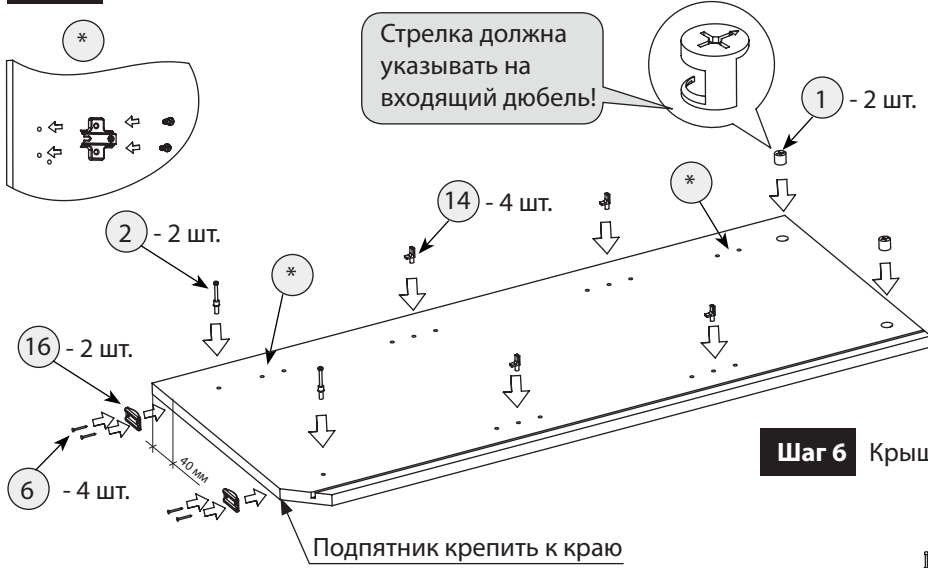


Шаг 4 Перегородка левая. Правая собирается симметрично.

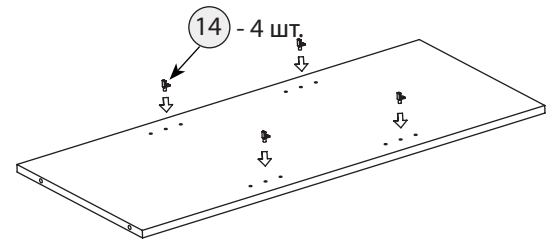
Лицевая сторона



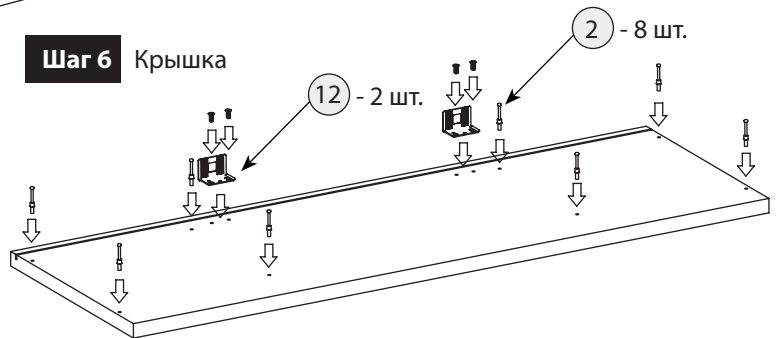
Шаг 5 Стенка боковая левая, правая собирается симметрично.



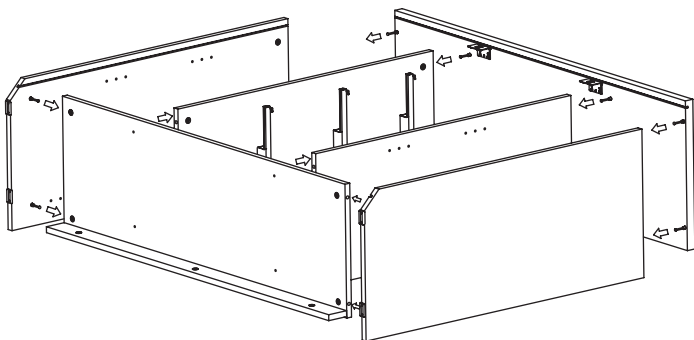
Тыльная сторона



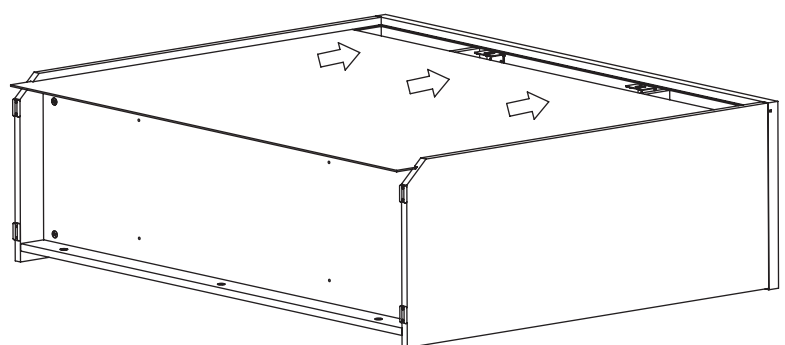
Шаг 6 Крышка



Шаг 7 Собрать, как показано на рисунке



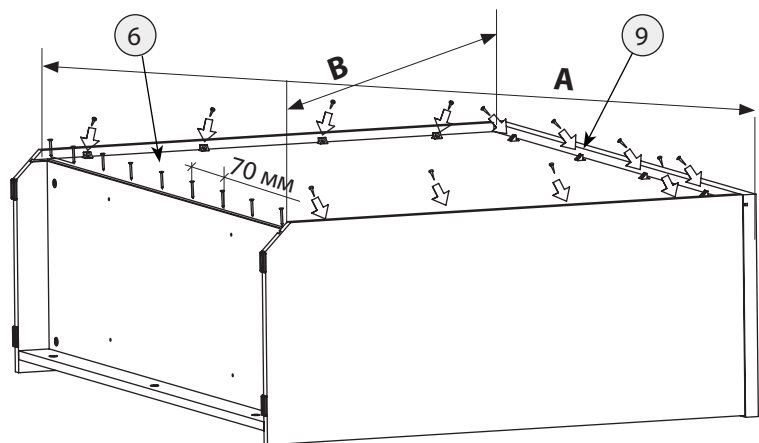
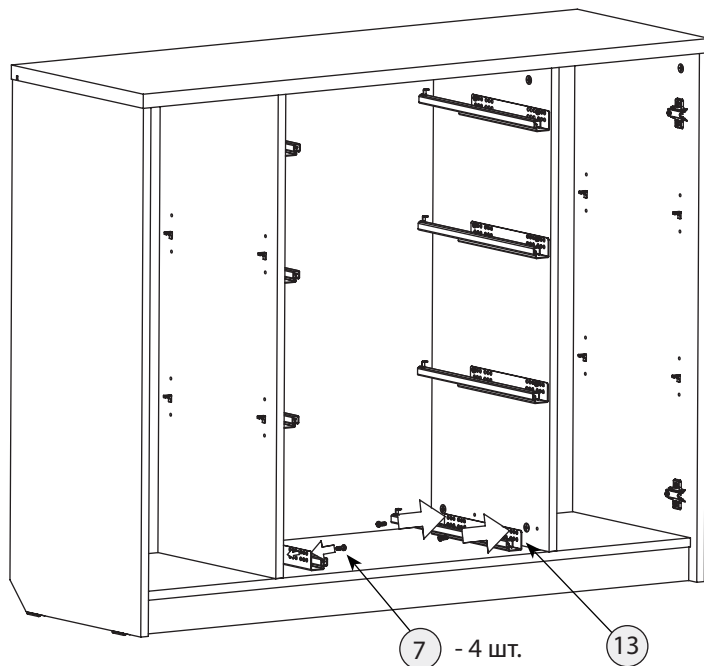
Шаг 8 Вставить заднюю стенку в пазы



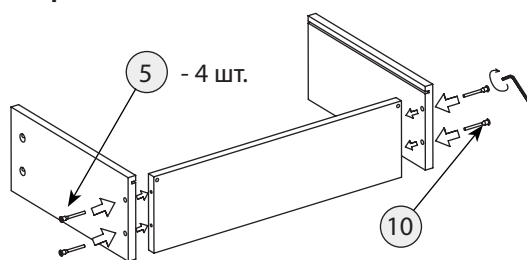
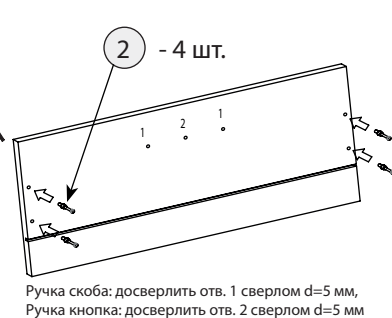
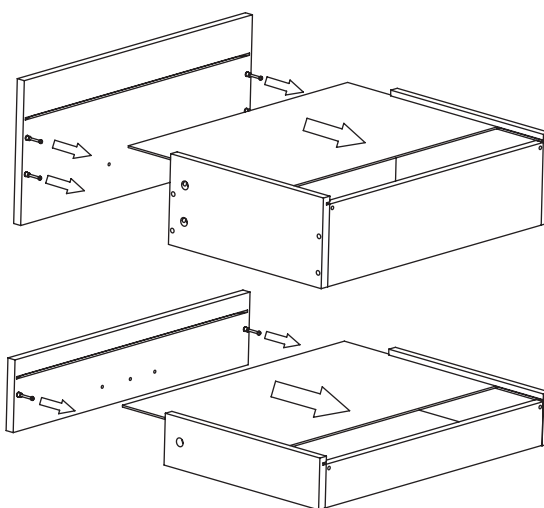
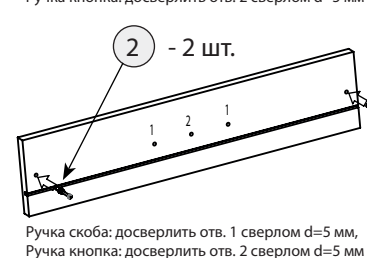
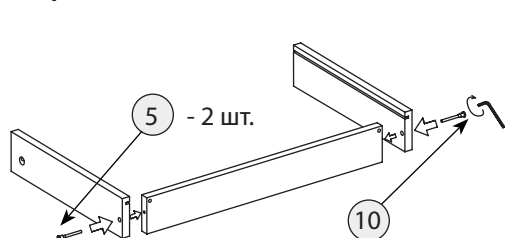
После соединения эксцентрики закрутить по часовой стрелке до упора.

Шаг 9

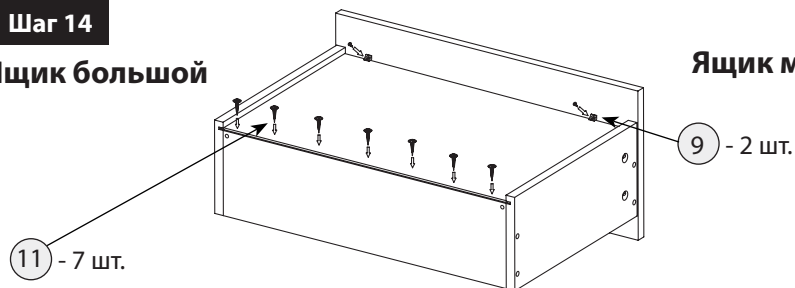
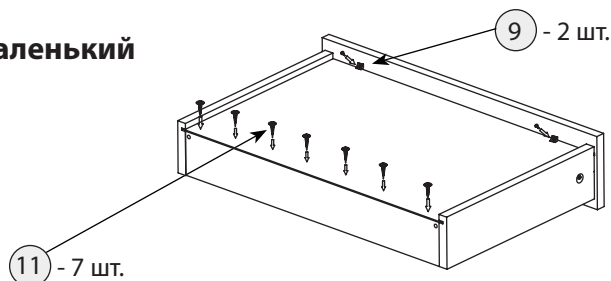
Проверить длину диагоналей, $A=B$. Прибить гвоздями заднюю стенку к стенке нижней и закрепить ее в пазах стенок боковых и крышки фиксаторами задней стенки.

**Шаг 10** Установить нижние направляющие**Шаг 11** Сборка ящика. Стенка боковая левая**Ящик большой****Ящик маленький**

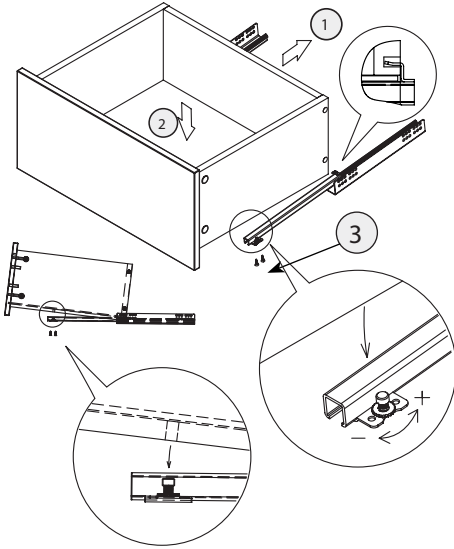
То же повторить и со второй боковой стенкой

Шаг 11 Сборка ящика.**Ящик большой****Шаг 12** Фасад ящика**Шаг 13** Вставить дно ящика в пазы**Ящик маленький**

После соединения эксцентрики закрутить по часовой стрелке до упора.

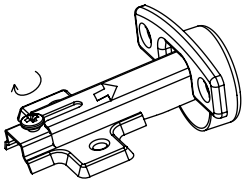
Шаг 14**Ящик большой****Ящик маленький**

Шаг 15 Регулировка ящика



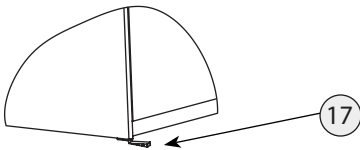
Регулировка ящика по высоте производится с помощью поворота регулировочного колесика (+3 мм)

Шаг 19 Соединение петли с ответной планкой



После установки зафиксировать при помощи винта.

Шаг 22 Для выравнивания корпуса используйте установочный клин.

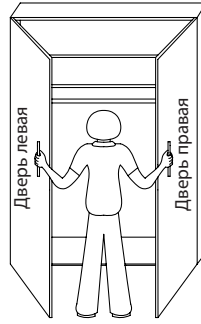


Шаг 23 Для крепления рядом стоящих шкафов друг к другу используйте межсекционную стяжку.



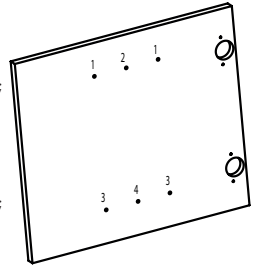
Шаг 25 После установки изделия и регулировки всех механизмов необходимо все отверстия и видимые эксцентрики минификсов закрыть заглушками.

Шаг 16 Навеска дверей

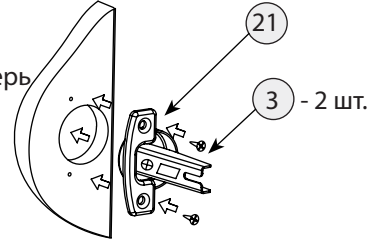


Ручка скоба:
если дверь левая,
досверлить отв. 1 сверлом d=5 мм;
если дверь правая,
досверлить отв. 3 сверлом d=5 мм

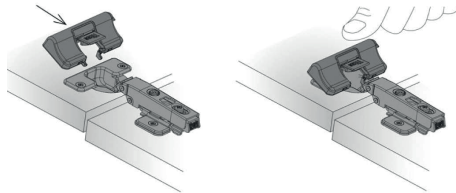
Ручка кнопка:
если дверь левая,
досверлить отв. 2 сверлом d=5 мм;
если дверь правая,
досверлить отв. 4 сверлом d=5 мм



Шаг 17 Установка петли на дверь

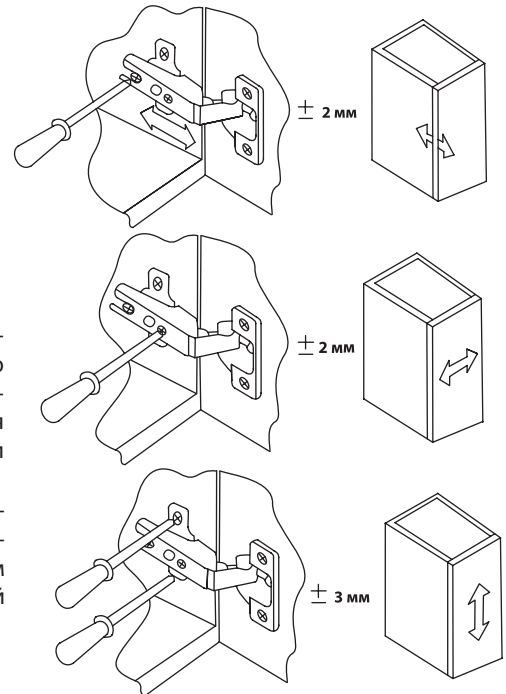


Шаг 20 Установка доводчика на петлю

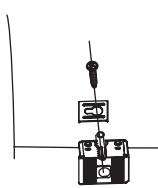


1. Вставьте доводчик в отверстия петли.
2. Надавите на него рукой.

Шаг 21 Регулировка петель



Шаг 24 Крепление навески к стене



Внимание!

Изделие должно быть прикреплено к стене с помощью прилагаемого крепежа который подходит для крепления шкафа к стене из бетона или кирпича без пустот.

Всегда выбирайте крепеж который подходит к материалу Ваших стен. Если прилагаемый крепеж не подходит к Вашим стенам обратитесь в специализированный магазин

Правила по эксплуатации и уходу за мебелью

Сохранность качества приобретённой мебели зависит от соблюдения условий её хранения и эксплуатации.

1. Транспортировка мебели. Мебель в собранном виде должна перевозиться в вертикальном положении с закрытыми дверьми и ящиками транспортными средствами, приспособленными для перевозки и предохранения мебели от повреждений, загрязнений и атмосферных осадков. Мебель, перевозимая при температуре ниже 0°C, охлаждается и при установке в помещении «запотевает», поэтому её следует немедленно протереть чистой сухой мягкой тканью. **2. Установка мебели.** Мебель не следует устанавливать близко к сырým и холодным стенам или к источникам тепла (печам, батареям и др. отопительным приборам). Минимальное расстояние 0.5 м. Установку или перестановку мебели следует производить только путём поднятия изделия за боковые стенки. При не ровных полах под опорные элементы мебели вставляются установочные клинья. **3. Эксплуатация мебели.** Используйте мебель в помещениях с температурой воздуха от 10 до 55°C и относительной влажностью не более 80%.

Мебель и зеркала должны быть защищены от воздействия прямого солнечного света, так как под их воздействием изменяется цвет и портится внешний вид изделия. Не допускайте попадания на мебель агрессивных жидкостей (спирта, ацетона, растворителей, кислот, щелочей, масел и т. п.). Случайно попавшую на поверхность жидкость следует немедленно стереть сухой тканью. Не следует ставить на поверхность мебели горячие предметы. Корпусная мебель должна использоваться в соответствии с функциональным назначением каждого отдельного предмета. Все тяжести следует размещать внутри шкафов и тумб таким образом, чтобы добиться равномерного распределения нагрузки по всей имеющейся площади и обеспечить необходимое равновесие скользящих частей. Вещи на полках рекомендуется размещать по принципу: наиболее тяжелые — ближе к краям (опорам), более легкие — ближе к центру. Высокие элементы (колонны, многоярусные шкафы, комоды и т.д.) рекомендуется больше нагружать в нижних секциях для обеспечения лучшей устойчивости этих элементов. При эксплуатации корпусной мебели **не допускается** статическая вертикальная нагрузка (в особенности с приложением усилия к одной точке): на дно ящиков — более 5 кг, на полки, крышки (шкафов, стеллажей, тумб) — более 10 кг. Нормальное усилие открытия дверей — до 3 кг, усилие выдвигания ящиков — до 5 кг. При ослаблении резьбовых соединений периодически их подтягивайте. **4. Уход за мебелью.** Производите уход за мебелью сухой мягкой тканью (фланель, миткаль) с помощью специальных средств, придающих блеск поверхности, защищающих от появления статического электричества. Не допускается применять средства, не предназначенные для ухода за мебелью. Для ухода за стеклянными и зеркальными поверхностями следует использовать только средства мягкого воздействия, не обладающие абразивным действием и не содержащие агрессивных компонентов. Внимательно читайте состав чистящих средств. **5. Порядок предъявления претензий на качество мебели.** Претензии по комплектации или качеству мебели должны направляться покупателем непосредственно в магазин, где приобретена мебель, с обязательным приложением документов на покупку. Претензии от покупателей принимаются розничными торговыми организациями в течение гарантийного срока. Гарантийный срок эксплуатации мебели — 5 лет. Срок службы — 10 лет. **Техническое описание (размеры изделий и деталей, в том числе на рисунках и в таблицах) приведено без обязательств с нашей стороны. Мы оставляем за собой право на внесение конструктивных изменений без ущерба функциональности, изменение ассортимента и окончательного дизайна нашей продукции.**