



09883999

М. 3165. Инструкция по сборке и эксплуатации мебели Ивиса 2.

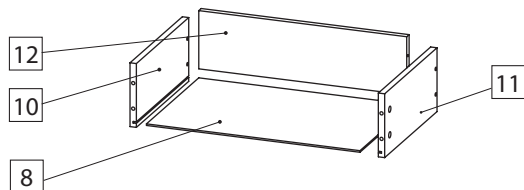
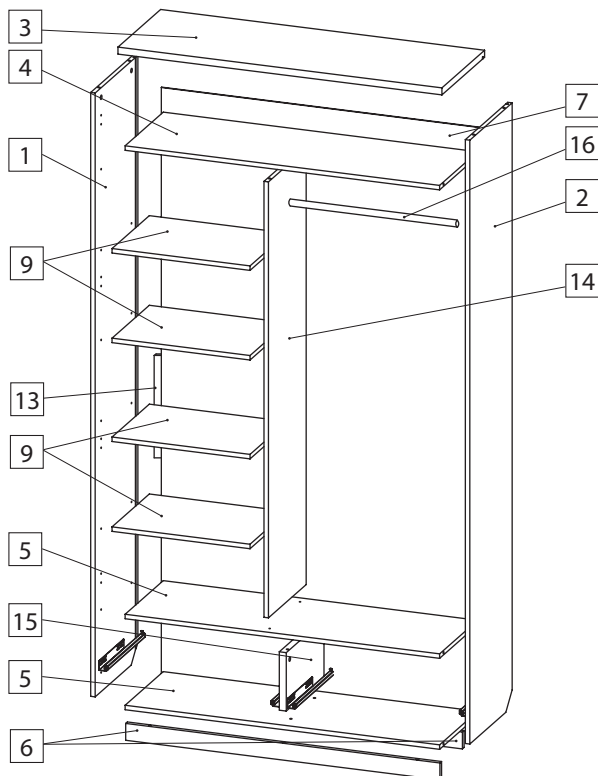
Шкаф комбинированный с 2 ящиками Ив2-31



АРТИС
мебель вашего стиля

EAC

ВНИМАНИЕ! Упаковку мебели до окончания сборки выбрасывать категорически запрещается. В противном случае претензии по качеству мебели **ФАБРИКА НЕ ПРИНИМАЕТ**

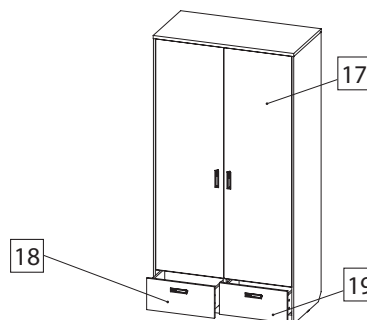


Спецификация. Детали

	Наименование	Артикул упак.	Кол. упак.	Код	Кол-во, шт.	Размер, мм
1	Стенка бок. левая	6028	1	D.2644-02	1	2150 x 594 x 16
2	Стенка бок. правая			D.2645-04	1	2150 x 594 x 16
3	Крышка	2846	1	D.2774-01	1	1602 x 597 x 25
4	Стенка горизонтальная			D.2773-01	1	1128 x 594 x 16
5	Стенка нижняя	2847	1	D.2773-02	2	1128 x 554 x 16
6	Цоколь	3072	2	D.0985-01	1	1128 x 60 x 16
7	Стенка задняя	2850	1	D.0987-01	1	2095 x 1142 x 3,2
8	Дно ящика			D.2739-01	2	525 x 507 x 3,2
9	Полка	2849	1	D.2647-01	4	556 x 546 x 16
10	Стенка ящика бок. левая	2854	2	D.0996-01	1	499 x 159 x 16
11	Стенка ящика бок. правая			D.0997-01	1	499 x 159 x 16
12	Стенка ящика задняя			D.0986-01	1	511 x 145 x 16
13	Ребро жесткости	2848	1	D.2741-01	1	1128 x 400 x 16
14	Перегородка	6029	1	D.2646-02	1	1541 x 550 x 16
15	Перегородка	2853	1	D.2657-01	1	208 x 550 x 25
16	Штанга для вешалок	2870	1	D.2672-01	1	548

Спецификация. Фасады

	Наименование	Артикул упак.	Кол. упак.	Код	Кол-во, шт.	Размер, мм
17	Дверь	7496	2	D.0961-04	1	1854 x 560 x 16
18	Фасад ящика левый	9873	1	D.0904-13	1	560 x 254 x 16
19	Фасад ящика правый			D.0904-14	1	560 x 254 x 16

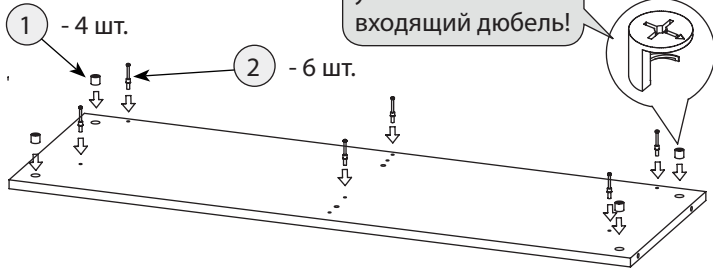
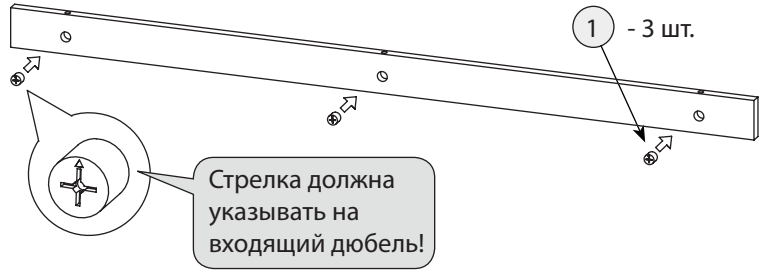
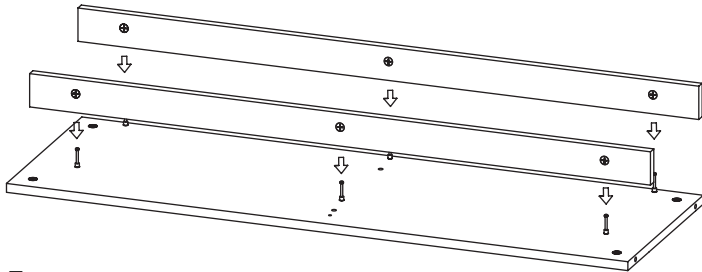


Количество фурнитуры на изделие

Тип фурнитуры	Кол-во	Тип фурнитуры	Кол-во	Тип фурнитуры	Кол-во	Тип фурнитуры	Кол-во
1 Эксцентрик	54	7 Евровинт 6,3 x 13	12	13 Штангодержатель	2	19 Заглушка D = 5 мм	22
2 Дюбель	54	8 Стяжка	4	14 Демпфер	6	20 Заглушка конфирмата	8
3 Шуруп 4 x 16	20	9 Фиксатор	30	15 Направляющие	2	21 Петля	8
4 Комплект навеса	2	10 Ключ шестигранный	1	16 Подпятник	4	22 Ответная планка с евровинтом	8
5 Конфирмат 7x50	12	11 Шуруп 4,2x25 с пресс-шайбой острый	10	17 Клин установочный	4	23 Доводчик двери	4
6 Гвоздь мебельный	60	12 Шуруп 4 x 20 потайной под крест	8	18 Заглушка эксцентрика	44	24 Декор	8

Шаг 1 Стенка нижняя

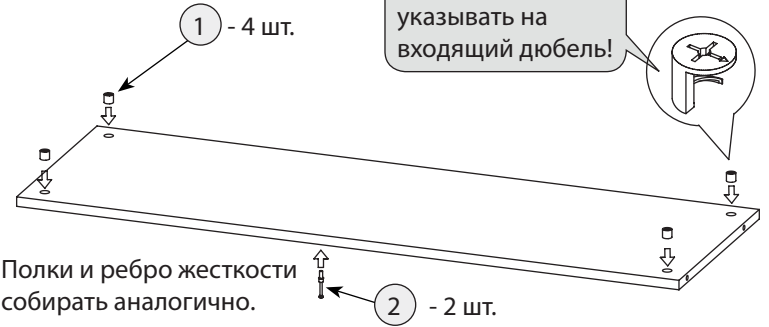
Стрелка должна указывать на входящий дюбель!

**Шаг 2** Цоколь**Шаг 3** Соединение стенки нижней с цоколем

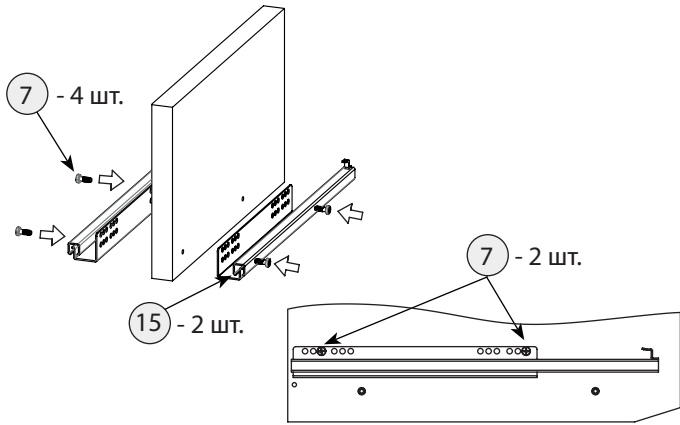
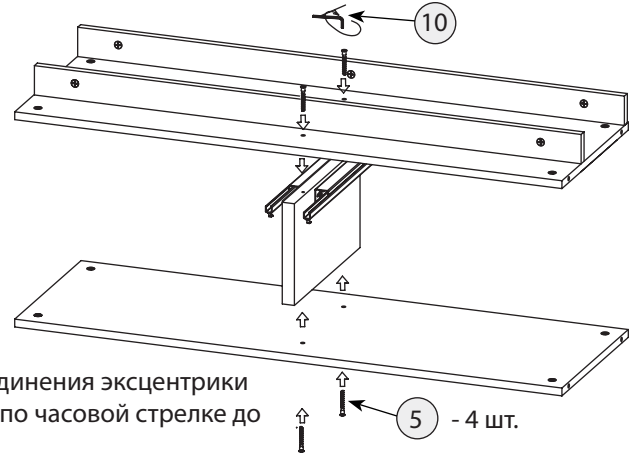
После соединения эксцентрики закрутить по часовой стрелке до упора.

Шаг 4 Стенка нижняя

Стрелка должна указывать на входящий дюбель!



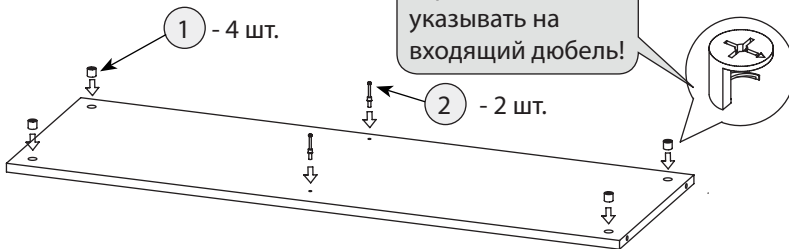
Полки и ребро жесткости собирать аналогично.

Шаг 5 Перегородка**Шаг 6** Соединить перегородку с нижней стенкой и полкой

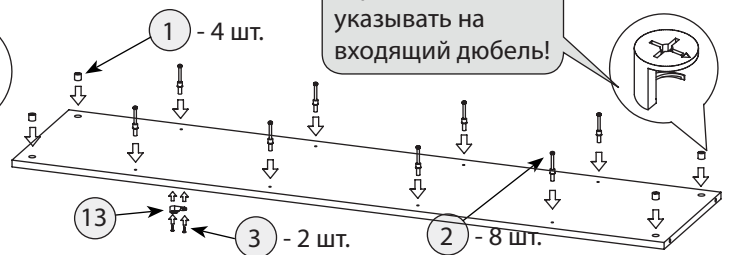
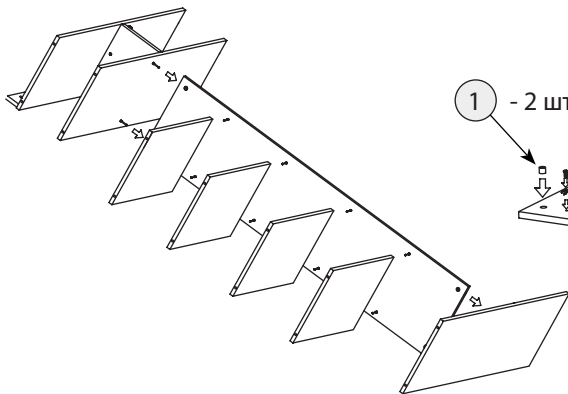
После соединения эксцентрики закрутить по часовой стрелке до упора.

Шаг 7 Стенка горизонтальная

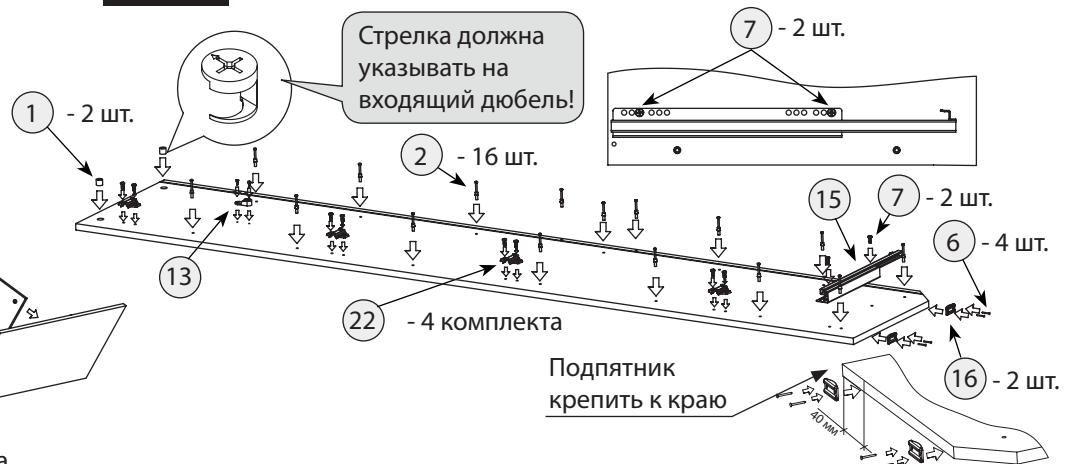
Стрелка должна указывать на входящий дюбель!

**Шаг 8** Перегородка

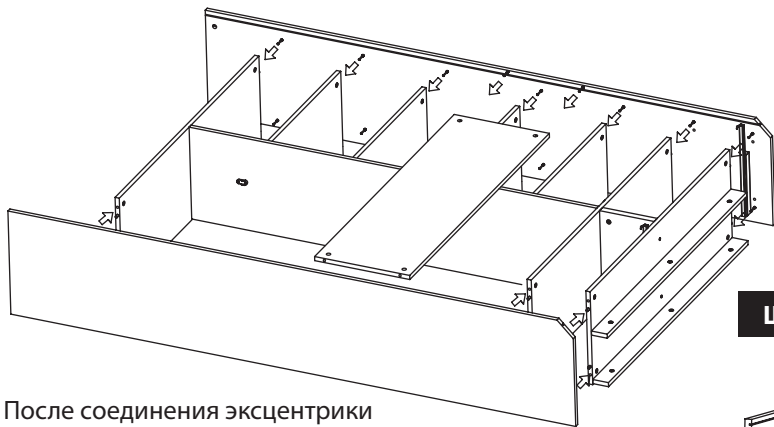
Стрелка должна указывать на входящий дюбель!

**Шаг 9** Собрать, как показано на рисунке**Шаг 10** Стенка боковая. То же повторить и со второй боковой стенкой

После соединения эксцентрики закрутить по часовой стрелке до упора.



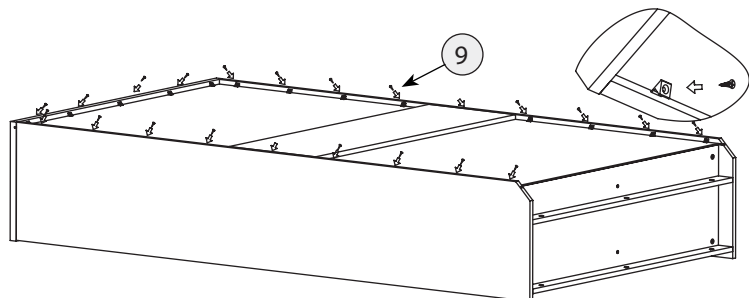
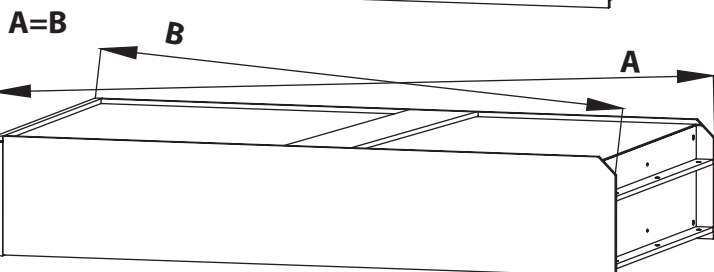
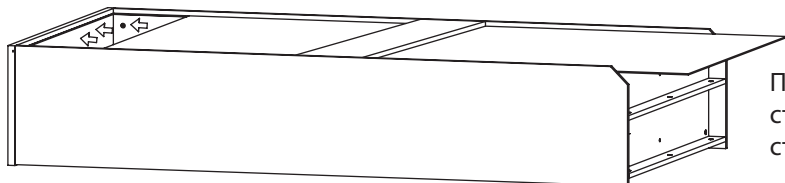
Шаг 11 Собрать, как показано на рисунке



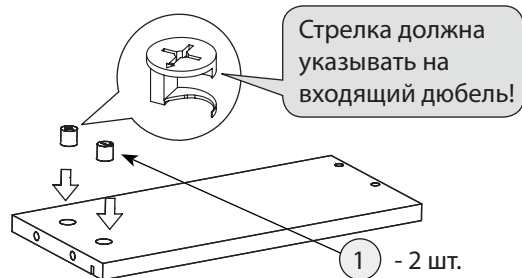
После соединения эксцентрики закрутить по часовой стрелке до упора.

Шаг 14 Установка стенки задней

Вставьте стенку заднюю в пазы стенок боковых и крышки

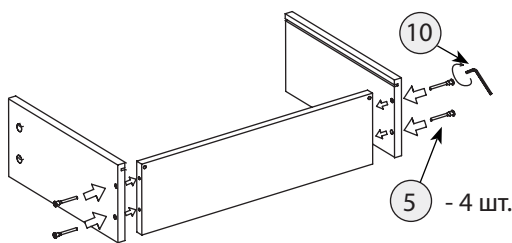


Шаг 15 Сборка ящика. Стенка боковая

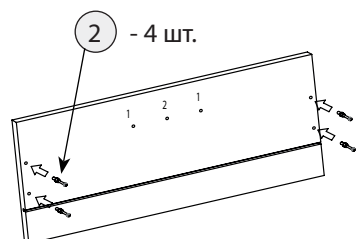


Стенка боковая правая собирается аналогично.

Шаг 16 Собрать стенку заднюю и стенки боковые ящика

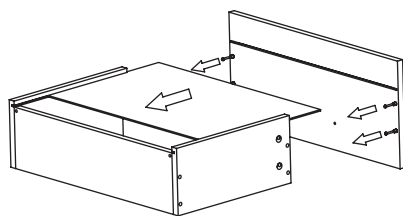


Шаг 17 Фасад ящика



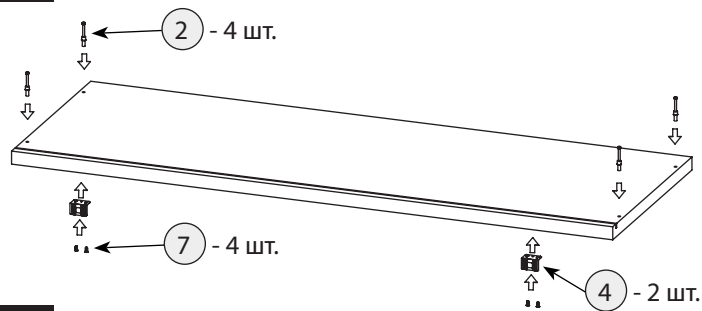
Ручка скоба: досверлить отв. 1 сверлом d=5 мм, Ручка кнопка: досверлить отв. 2 сверлом d=5 мм

Шаг 18 Вставить дно ящика в пазы

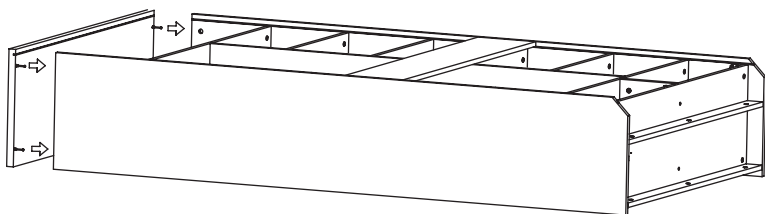


После соединения эксцентрики закрутить по часовой стрелке до упора.

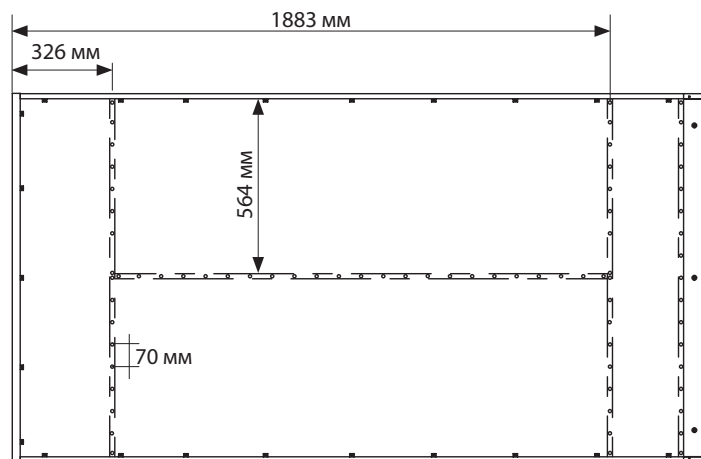
Шаг 12 Крышка



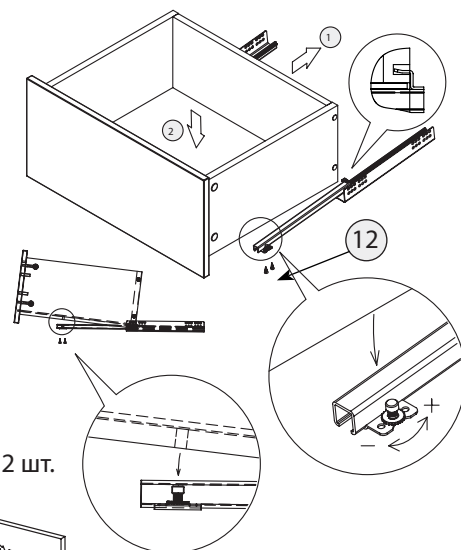
Шаг 13 Установка и крепление крышки



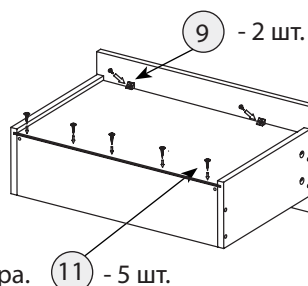
Проверить длину диагоналей, $A=B$. Прибить гвоздями заднюю стенку к стенке нижней согласно схеме и закрепить ее в пазах стенок боковых и крышки фиксаторами задней стенки.



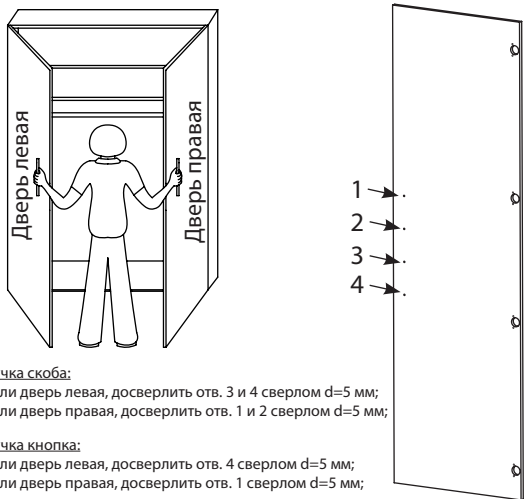
Шаг 20 Регулировка



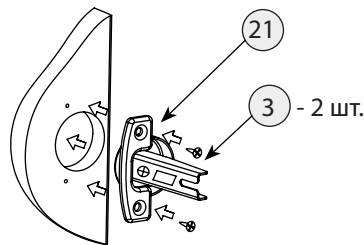
Шаг 19



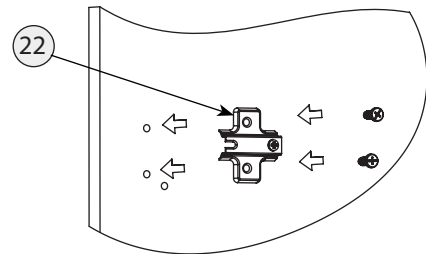
Шаг 21 Крепление дверей. Под ручки досверлить нижние отверстия на двери.



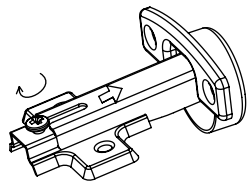
Шаг 22 Установка петли на дверь



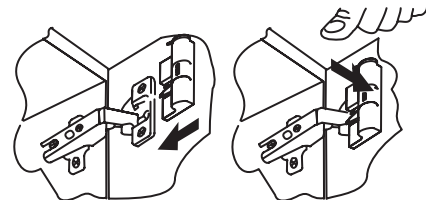
Шаг 23 Установка ответной планки



Шаг 24 Соединение петли с ответной планкой



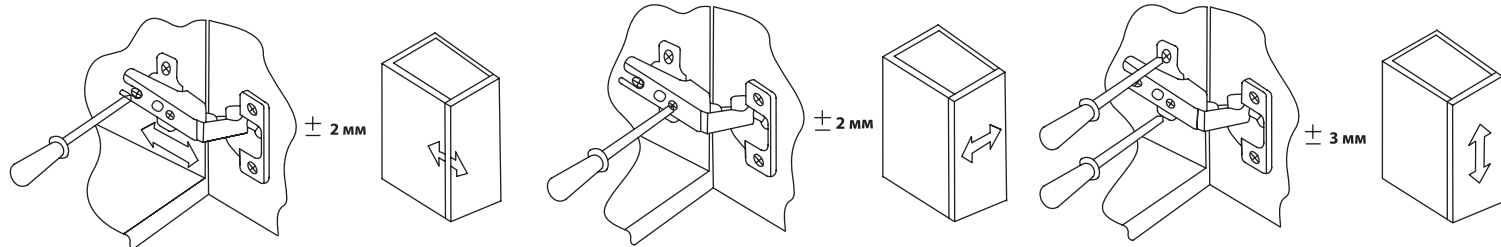
Шаг 25 Установка доводчика на петлю



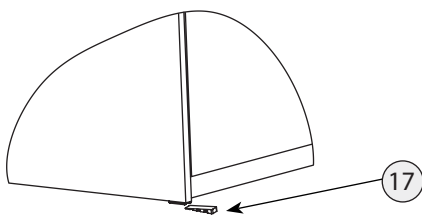
После установки зафиксировать при помощи винта.

1. Вставьте доводчик в отверстия петли.
2. Надавите на него рукой.

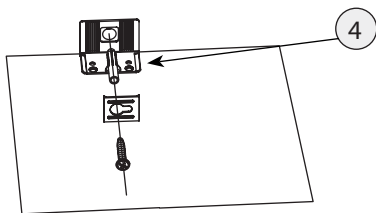
Шаг 26 Регулировка петель



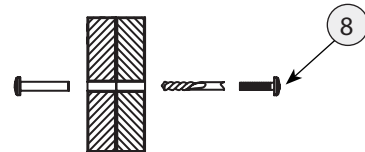
Шаг 27 Для выравнивания корпуса используйте установочный клин.



Шаг 28 Крепление к стене



Шаг 29 Для крепления рядом стоящих шкафов друг к другу используйте межсекционную стяжку.



Изделие должно быть прикреплено к стене с помощью прилагаемого крепежа который подходит для крепления шкафа к стене из бетона или кирпича без пустот. Всегда выбирайте крепеж который подходит к материалу Ваших стен. Если прилагаемый крепеж не подходит к Вашим стенам обратитесь в специализированный магазин/

Шаг 30 После установки изделия и регулировки всех механизмов необходимо все отверстия и видимые эксцентрики минификсов закрыть заглушками.

Правила по эксплуатации и уходу за мебелью

Сохранность качества приобретённой мебели зависит от соблюдения условий её хранения и эксплуатации.

1. Транспортировка мебели. Мебель в собранном виде должна перевозиться в вертикальном положении с закрытыми дверьми и ящиками транспортными средствами, приспособленными для перевозки и предохранения мебели от повреждений, загрязнений и атмосферных осадков. Мебель, перевозимая при температуре ниже 0°C, охлаждается и при установке в помещение «запотекает», поэтому её следует немедленно протереть чистой сухой мягкой тканью. **2. Установка мебели.** Мебель не следует устанавливать близко к сырým и холодным стенам или к источникам тепла (печам, батареям и др. отопительным приборам). Минимальное расстояние 0.5 м. Установку или перестановку мебели следует производить только путём поднятия изделия за боковые стенки. При не ровных полах под опорные элементы мебели вставляются установочные клинья. **3. Эксплуатация мебели.** Используйте мебель в помещениях с температурой воздуха от 10 до 55°C и относительной влажностью не более 80%.

Мебель и зеркала должны быть защищены от воздействия прямого солнечного света, так как под их действием изменяется цвет и портится внешний вид изделия. Не допускайте попадания на мебель агрессивных жидкостей (спирта, ацетона, растворителей, кислот, щелочей, масел и т. п.). Случайно попавшую на поверхность жидкость следует немедленно стереть сухой тканью. Не следует ставить на поверхность мебели горячие предметы. Корпусная мебель должна использоваться в соответствии с функциональным назначением каждого отдельного предмета. Все тяжести следует размещать внутри шкафов и тумб таким образом, чтобы добиться равномерного распределения нагрузки по всей имеющейся площади и обеспечить необходимое равновесие скользящих частей. Вещи на полках рекомендуется размещать по принципу: наиболее тяжелые — ближе к краям (опорам), более легкие — ближе к центру. Высокие элементы (колонны, многоярусные шкафы, комоды и т.д.) рекомендуется больше нагружать в нижних секциях для обеспечения лучшей устойчивости этих элементов. При эксплуатации корпусной мебели **не допускается** статическая вертикальная нагрузка (в особенности с приложением усилия к одной точке): на дно ящиков — более 5 кг, на полки, крышки (шкафов, стеллажей, тумб) — более 10 кг. Нормальное усилие открытия дверей — до 3 кг, усилие выдвигания ящиков — до 5 кг. При ослаблении резьбовых соединений периодически их подтягивайте. **4. Уход за мебелью.** Производите уход за мебелью сухой мягкой тканью (фланель, миткаль) с помощью специальных средств, придающих блеск поверхности, защищающих от появления статического электричества. Не допускается применять средства, не предназначенные для ухода за мебелью. Для ухода за стеклянными и зеркальными поверхностями следует использовать только средства мягкого воздействия, не обладающие абразивным действием и не содержащие агрессивных компонентов. Внимательно читайте состав чистящих средств. **5. Порядок предъявления претензий на качество мебели.** Претензии по комплектации или качеству мебели должны направляться покупателем непосредственно в магазин, где приобретена мебель, с обязательным приложением документов на покупку. Претензии от покупателей принимаются розничными торговыми организациями в течение гарантийного срока. Гарантийный срок эксплуатации мебели — 5 лет. Срок службы — 10 лет. **Техническое описание (размеры изделий и деталей, в том числе на рисунках и в таблицах) приведено без обязательств с нашей стороны. Мы оставляем за собой право на внесение конструктивных изменений без ущерба функциональности, изменение ассортимента и окончательного дизайна нашей продукции.**