



08809999

М. 1952. Инструкция по сборке и эксплуатации мебели Толедо.
Шкаф Тл1-01, 01С, 06, 06С

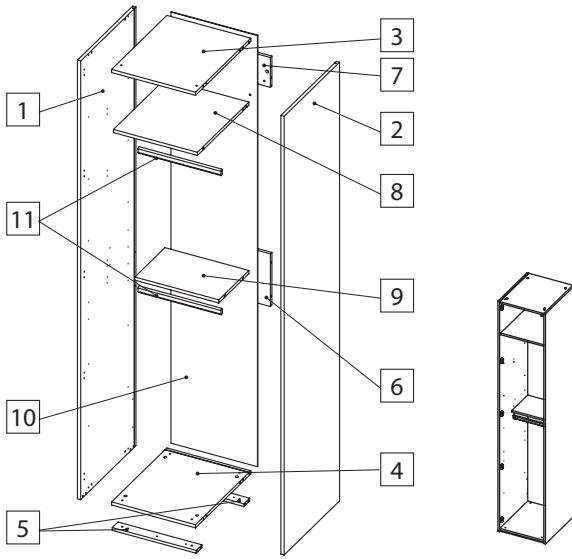


АРТИС
 мебель вашего стиля

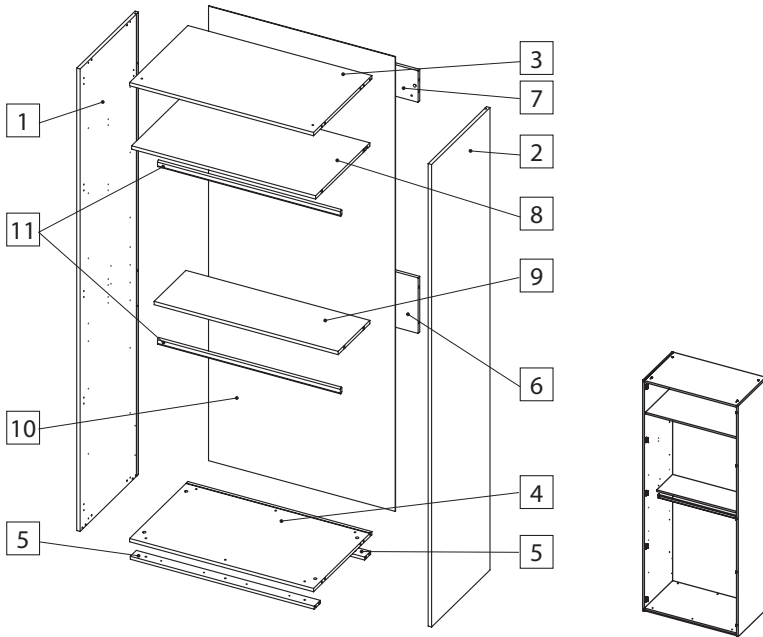
EAC

ВНИМАНИЕ! Упаковку мебели до окончания сборки выбрасывать категорически запрещается.
 В противном случае претензии по качеству мебели **ФАБРИКА НЕ ПРИНИМАЕТ**

Тл1-01, 01С



Тл1-06, 06С



Спецификация. Детали

	Артикул упак.	Кол-во упак.	Наименование	Кол., шт.	Код	Размер, мм
1	7206	1	Стенка боковая левая	1	D.6375-01	2500 x 580 x 18
2	Тл1-01,01С,06,06С	1	Стенка боковая правая	1	D.6375-02	2500 x 580 x 18
3	8391	1	Стенка верхняя	1	D.6364-01	464 x 579 x 18
	8366	1		1	D.6349-01	964 x 579 x 18
4	8391	1	Стенка нижняя	1	D.6364-02	464 x 579 x 18
	8366	1		1	D.6349-03	964 x 579 x 18
5	8391	1	Планка монтажная	2	D.7635-01	464 x 80 x 16
	8366	1		2	D.7636-01	964 x 80 x 16
6	7449	1	Ребро жесткости	1	D.6368-01	464 x 300 x 16
	7450	1		1	D.6352-01	964 x 300 x 16
7	7208	1	Ребро жесткости	1	D.6665-01	464 x 170 x 16
	7215	1		1	D.6666-01	964 x 170 x 16
8	7231	1	Полка	1	D.6366-01	464 x 539 x 18
	7209	1	Полка с подств. в сборе	1	F.0386-01	464 x 539 x 18
	7230	1	Полка	1	D.6347-01	964 x 539 x 18
	7216	1	Полка с подств. в сборе	1	F.0387-01	964 x 539 x 18
9	7210	1	Полка	1	D.6517-01	464 x 315 x 18
	7217	1		1	D.6348-01	964 x 315 x 18
10	7212	1	Стенка задняя	1	D.6369-01	2461 x 478 x 3,2
	7219	1		1	D.6353-01	2461 x 978 x 3,2
11	7211	2	Штанга	1	D.6437-01	458
	7218	2		1	D.6440-01	958

Спецификация. Двери Тл1-01, 01С / 06, 06С.
 (В состав корпуса не входят)

Наименование	Кол., шт.	Код	Размер, мм
Арт. упаковки 7213 Кол-во 2			
Дверь	1	D.6355-01	2468 x 496 x 18
Арт. упаковки 9849 Кол-во 2			
Дверь А1 с зеркалом	1	F.0690-01	2468 x 495 x 20

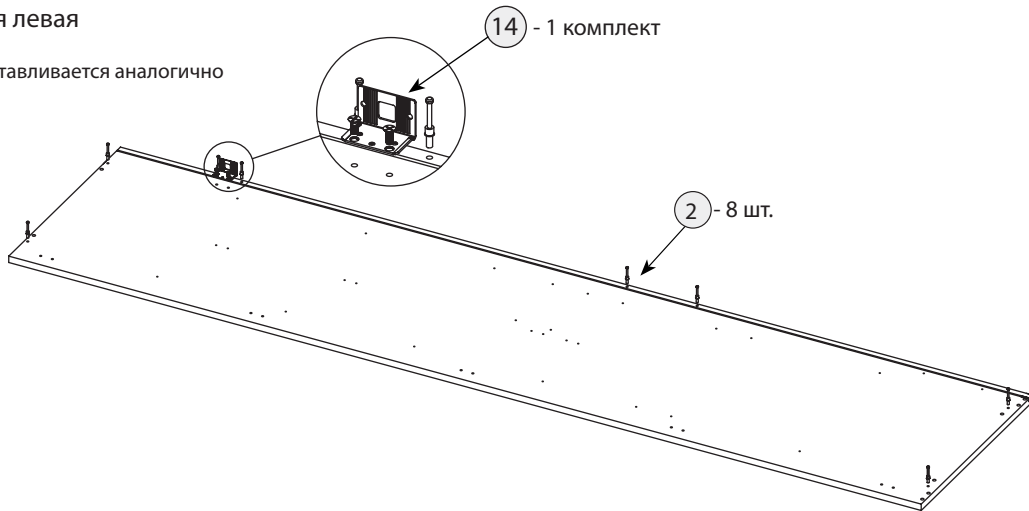
Инструкция по подключению подсветки и электрическая схема приведены в инструкции, входящей в состав блока питания

Количество фурнитуры на изделие, Тл1-01,01С/06,06С

Тип фурнитуры	Кол-во	Тип фурнитуры	Кол-во	Тип фурнитуры	Кол-во	Тип фурнитуры	Кол-во	Тип фурнитуры	Кол-во
1	16	6	4/6	11	4	16	4/6	21	5/10
Эксцентрик		Муфта футорка М6*13 или гайка для опоры		Межсекционная стяжка		Опора регулируемая Р1-10		Заглушка на плечо петли	
2	16	7	14/18	12	10/-	17	4/6	22	4/6
Дюбель		Фиксатор задней стенки		Заглушка d = 5 мм		Подпятник войлочный		Заглушка d = 8 мм	
3	8	8	4	13	4	18	2/4	23	1
Полочный фиксатор ТАВv16		Шуруп / винт М4x8*		Штангодержатель		Демпфер		Ручка	
4	8	9	26/36	14	2	19	5/10	24	8
Полкодержатель ТАВv16		Шуруп 4x16		Комплект навеса		Петля накладная**		Заглушка эксцентрика	
5	16	10	6/8	15	5/10	20	5/10		
Шкант 8x30		Шуруп с прессшайбой 4x30		Гвоздь мебельный		Ответная планка петли		**Тип петли и крепежа зависит от типа двери	

Шаг 1 Стенка боковая левая

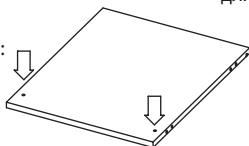
Стенка боковая правая подготавливается аналогично



Шаг 2 Стенка верхняя

для Тл1-01С

Доверлите насквозь одно из отверстий Ø8:
для Тл1-01С - со стороны ручки фасада
для Тл1-06С - со стороны фасада с ручкой



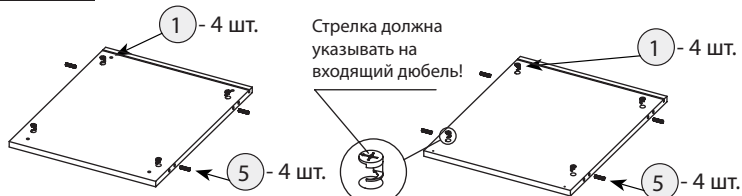
Тл1-06С - аналогично.

Подробнее установку сенсорного выключателя см. инструкцию по установке подсветки в шкафы серии Toledo

Шаг 3 Стенка верхняя

Стенка нижняя

для Тл1-01, 01С

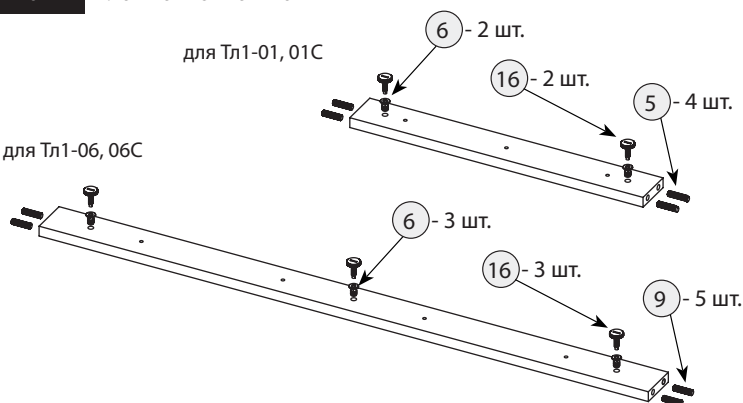


Тл1-06, 06С - аналогично

Шаг 4 Планка монтажная

для Тл1-01, 01С

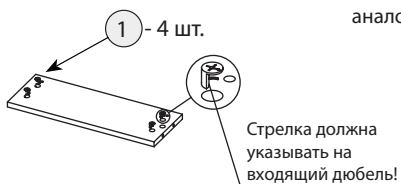
для Тл1-06, 06С



Чтобы избежать повреждения напольного покрытия, при необходимости используйте войлочные подпятники (17)

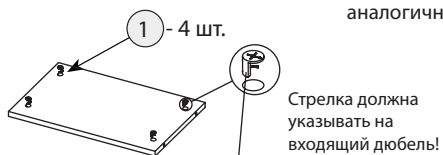
Шаг 5 Ребро жесткости

для Тл1-01, 01С
Тл1-06, 06С - аналогично



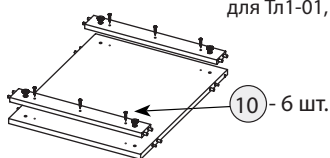
Шаг 6 Ребро жесткости

для Тл1-01, 01С
Тл1-06, 06С - аналогично

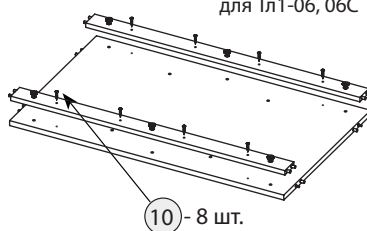


Шаг 7 Установка планок монтажных

для Тл1-01, 01С

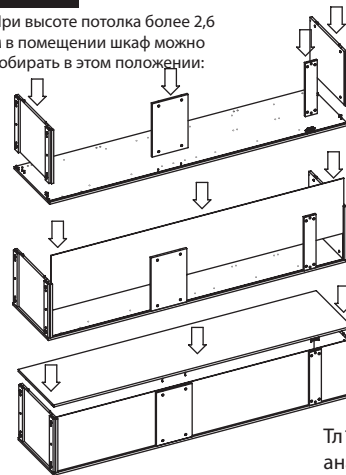


для Тл1-06, 06С



Шаг 8 Сборка корпуса

При высоте потолка более 2,6 м в помещении шкаф можно собирать в этом положении:

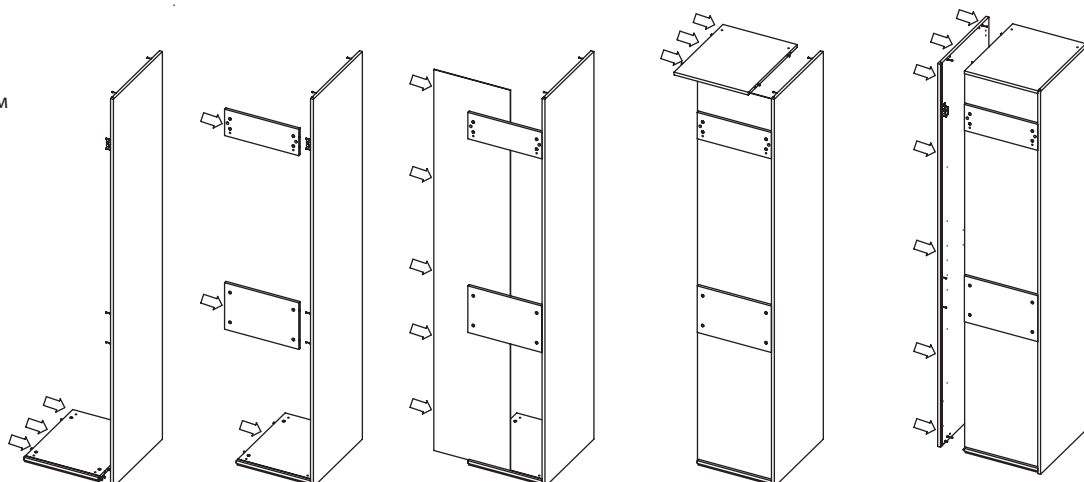


После соединения эксцентрики закрутить по часовой стрелке до упора.

Тл1-06, 06С - аналогично

Шаг 9

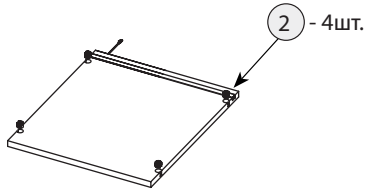
При высоте потолка менее 2,6 м в помещении шкаф можно собирать в этом положении:



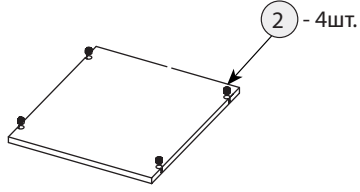
После соединения эксцентрики закрутить по часовой стрелке до упора.

Шаг 10 Полка с подсветкой

для Тл1-01С



Полка для Тл1-01



Тл1-06, 06С - аналогично

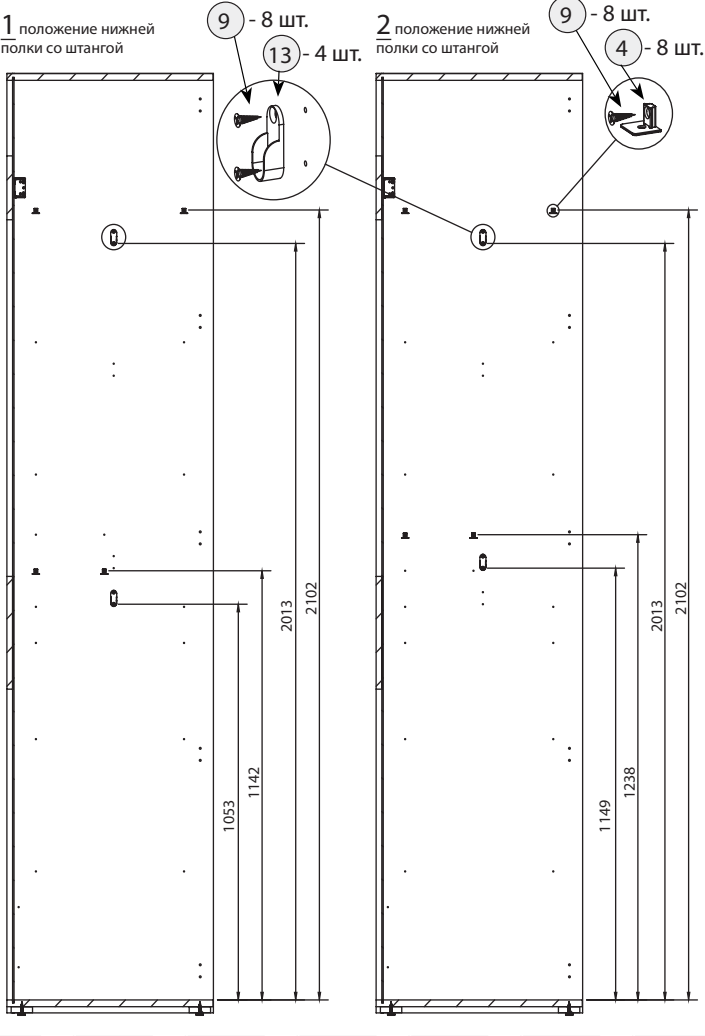
Шаг 11 Установите фурнитуру для внутреннего наполнения шкафа

1 положение нижней полки со штангой

9 - 8 шт.
13 - 4 шт.

2 положение нижней полки со штангой

9 - 8 шт.
4 - 8 шт.



1 - размещение гвоздей для 1-го положения нижней полки

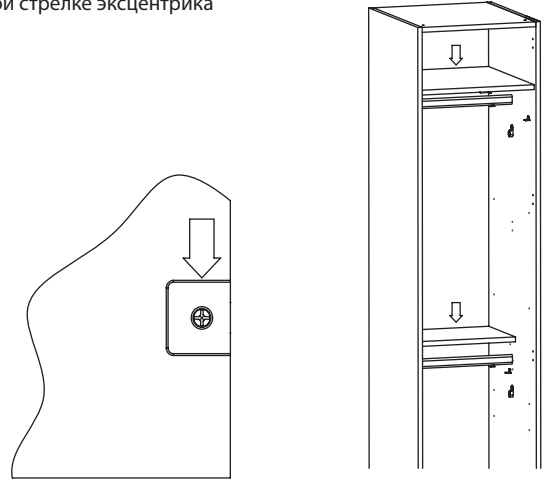
2 - размещение гвоздей для 2-го положения нижней полки

15
5 шт. для Тл1-01, 01С
10 шт. для Тл1-06, 06С

7
14 шт. для Тл1-01, 01С
18 шт. для Тл1-06, 06С

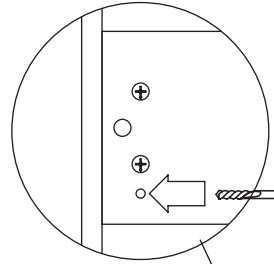
Шаг 12 Установите полки и штанги в шкаф

Затяните полочные стяжки, поворачивая по часовой стрелке эксцентрика



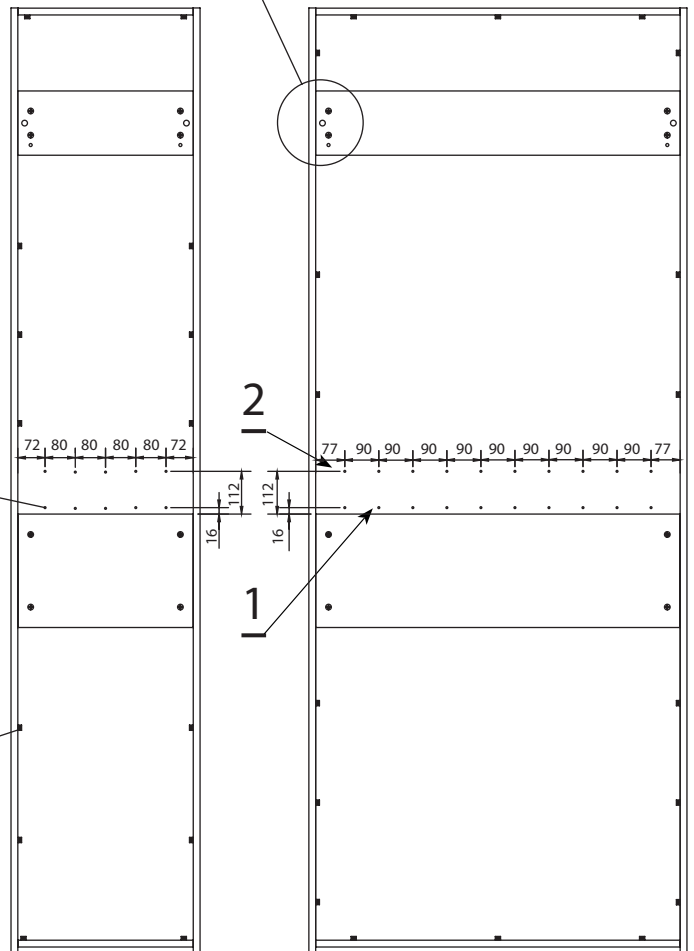
Шаг 13 Установите фиксаторы задней стенки и прибейте заднюю стенку к полке гвоздями

Досверлите отверстие Ø8 в задней стенке с той стороны, где выводятся провода полки с подсветкой



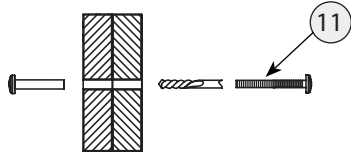
для Тл1-01, 01С

для Тл1-06, 06С



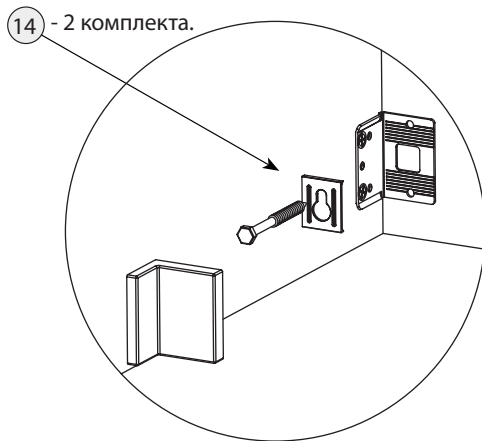
Шаг 14

Установите шкаф на место эксплуатации. Выровняйте шкаф при помощи регулировочных опор. Для крепления рядом стоящих шкафов друг к другу используйте межсекционную стяжку.



Шаг 15

Закрепите шкаф к стене



Изделие должно быть прикреплено к стене с помощью прилагаемого крепежа который подходит для крепления шкафа к стене из бетона или кирпича без пустот. Всегда выбирайте крепеж который подходит к материалу Ваших стен. Если прилагаемый крепеж не подходит к вашим стенам обратитесь в специализированный магазин.

Шаг 16



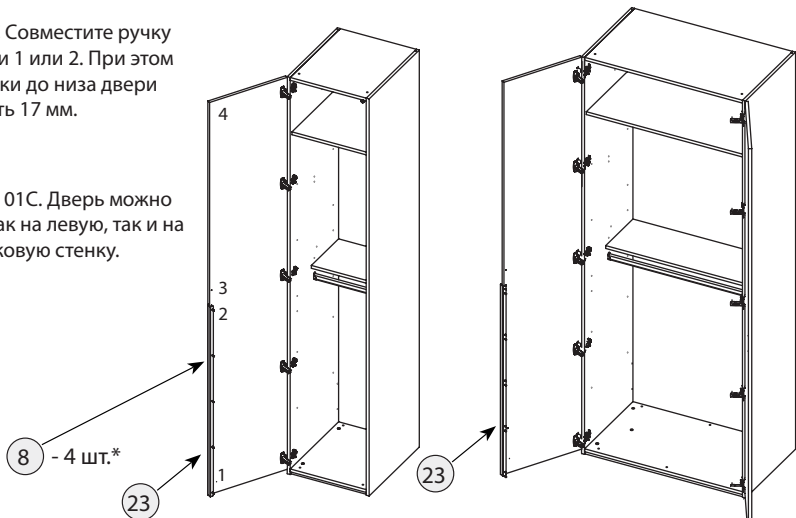
Установка ответной планки
Установка петли* на дверь
*Тип петли зависит от типа двери

Шаг 17

Навеска дверей, установка ручки

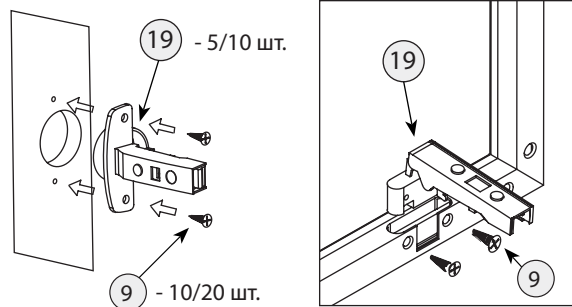
Внимание! Совместите ручку с наконечниками 1 или 2. При этом от низа ручки до низа двери должно быть 17 мм.

Для Тл1-01, 01С. Дверь можно навесить как на левую, так и на правую боковую стенку.

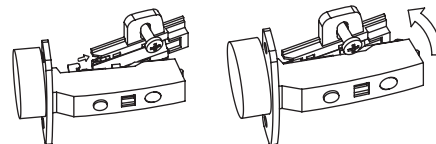


*Тип крепежа зависит от типа двери

Для Тл1-06, 06С. Ручку можно установить как на левую, так и на правую дверь.



Соединение петли с ответной планкой

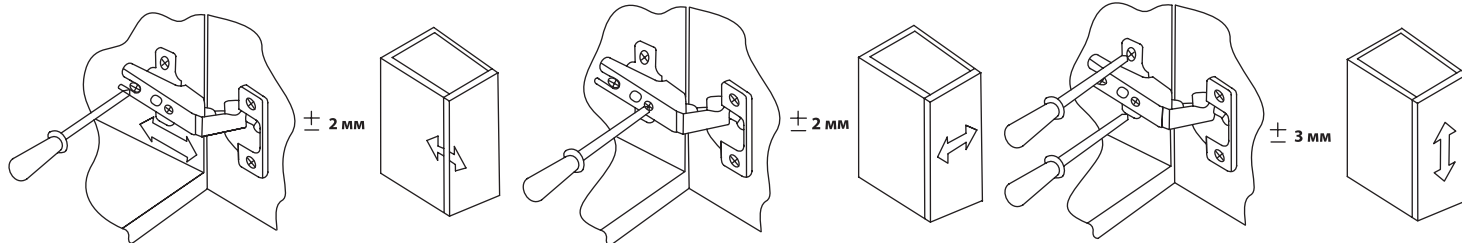


Наложить на монтажную планку, заведя в пазы.

Защелкнуть на монтажной планке нажатием

Шаг 18

Регулировка петель



Шаг 19

После установки изделия и регулировки всех механизмов необходимо все отверстия и видимые эксцентрики минификсов закрыть заглушками.

Правила по эксплуатации и уходу за мебелью

Сохранность качества приобретенной мебели зависит от соблюдения условий её хранения и эксплуатации.

1. Транспортировка мебели. Мебель в собранном виде должна перевозиться в вертикальном положении с закрытыми дверями и ящиками транспортными средствами, приспособленными для перевозки и предохранения мебели от повреждений, загрязнений и атмосферных осадков. Мебель, перевозимая при температуре ниже 0°C, охлаждается и при установке в помещение «запотекает», поэтому её следует немедленно протереть чистой сухой мягкой тканью.

2. Установка мебели. Мебель не следует устанавливать близко к сырým и холодным стенам или к источникам тепла (печам, батареям и др. отопительным приборам). Минимальное расстояние 0.5 м. Установку или перестановку мебели следует производить только путём поднятия изделия за боковые стенки. При не ровных полах под опорные элементы мебели вставляются установочные клинья.

3. Эксплуатация мебели. Используйте мебель в помещениях с температурой воздуха от 10 до 55°C и относительной влажностью не более 80%.

Мебель и зеркала должны быть защищены от воздействия прямого солнечного света, так как под их действием изменяется цвет и портится внешний вид изделия. Не допускайте попадания на мебель агрессивных жидкостей (спирта, ацетона, растворителей, кислот, щелочей, масел и т.п.). Случайно попавшую на поверхность жидкость следует немедленно стереть сухой тканью. Не следует ставить на поверхность мебели горячие предметы. Корпусная мебель должна использоваться в соответствии с функциональным назначением каждого отдельного предмета. Все тяжести следует размещать внутри шкафов и тумб таким образом, чтобы добиться равномерного распределения нагрузки по всей имеющейся площади и обеспечить необходимое равновесие скользящих частей. Вещи на полках рекомендуется размещать по принципу: наиболее тяжелые — ближе к краям (опорам), более легкие — ближе к центру. Высокие элементы (колонны, многоярусные шкафы, комоды и т.д.) рекомендуется больше нагружать в нижних секциях для обеспечения лучшей устойчивости этих элементов. При эксплуатации корпусной мебели **не допускается** статическая вертикальная нагрузка (в особенности с приложением усилия к одной точке): на дно ящиков — более 5 кг, на стенки верхние, нижние, полки, крышки (шкафов, стеллажей, тумб) — более 10 кг, на крышки комодов, тумб подвесных, напольных (при условии крепления к стене) — до 40 кг. Нормальное усилие открытия дверей — до 3 кг, усилие выдвигания ящиков — до 5 кг. При ослаблении резьбовых соединений периодически их подтягивайте.

4. Уход за мебелью. Производите уход за мебелью сухой мягкой тканью (фланель, миткаль) с помощью специальных средств, придающих блеск поверхности, защищающих от появления статического электричества. Не допускается применять средства, не предназначенные для ухода за мебелью. Для ухода за стеклянными и зеркальными поверхностями следует использовать только средства абразивного воздействия и не содержащие агрессивных компонентов. Внимательно читайте состав чистящих средств.

5. Порядок предъявления претензий на качество мебели. Претензии по комплектации или качеству мебели должны направляться покупателем непосредственно в магазин, где приобретена мебель, с обязательным приложением документов на покупку. Претензии от покупателей принимаются розничными торговыми организациями в течение гарантийного срока. Гарантийный срок эксплуатации мебели — 5 лет. Срок службы — 10 лет.

Техническое описание (размеры изделий и деталей, в том числе на рисунках и в таблицах) приведено без обязательств с нашей стороны. Мы оставляем за собой право на внесение конструктивных изменений без ущерба функциональности, изменение ассортимента и окончательного дизайна нашей продукции.