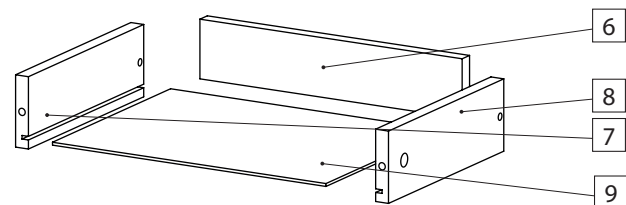
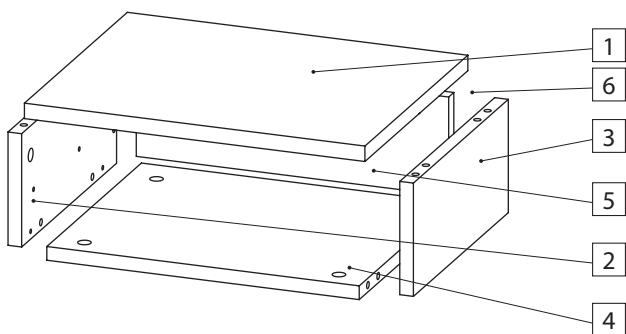




10222999

М. 3386. Инструкция по сборке и эксплуатации мебели **Тоledo**.

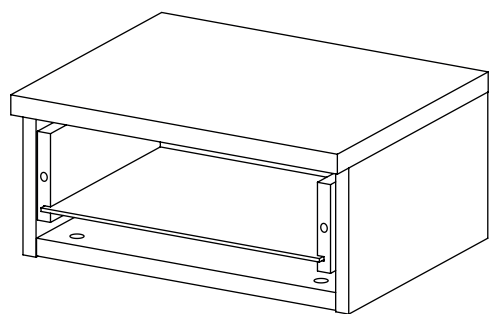
Тумба Тл1-43

**АРТИС**  
мебель вашего стиля**EAC****ВНИМАНИЕ!** Упаковку мебели до окончания сборки выбрасывать категорически запрещается.  
В противном случае претензии по качеству мебели **ФАБРИКА НЕ ПРИНИМАЕТ****Спецификация. Детали**

	Артикул упак.	Кол-во упак.	Наименование	Кол., шт.	Код	Размер, мм
1	7722	1	Крышка верхняя	1	D.6844-01	400 x 320 x 18
2	7721	1	Стенка боковая левая	1	D.6846-01	132 x 295 x 16
3			Стенка боковая правая	1	D.6846-02	132 x 295 x 16
4	7723	1	Стенка нижняя	1	D.6850-01	367 x 294 x 18
5	7725	1	Стенка задняя	1	D.6851-01	367 x 115 x 16
6	7726	1	Стенка ящика задняя	1	D.6855-01	327 x 66 x 16
7	7724	1	Стенка боковая ящика левая	1	D.6852-01	249 x 80 x 16
8			Стенка боковая ящика правая	1	D.6852-02	249 x 80 x 16
9	7727	1	Дно ящика	1	D.6853-01	341 x 255 x 3,2

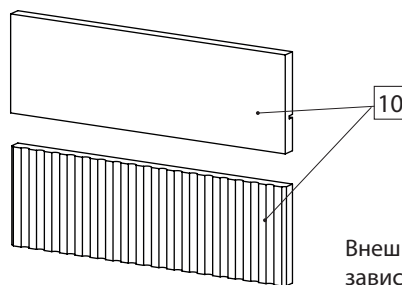
**Спецификация Фасады. Опционально**

	Артикул	Кол-во	Наименование	Кол., шт.	Код	Размер, мм
10	7728	1	Фасад ящика ЛДСП	1	D.6854-01	396 x 128 x 18
	10185		Фасад ящика СКИП 1		M.3354	396 x 128 x 19
	10198		Фасад ящика СКИП 2		M.3355	



ЛДСП

СКИП

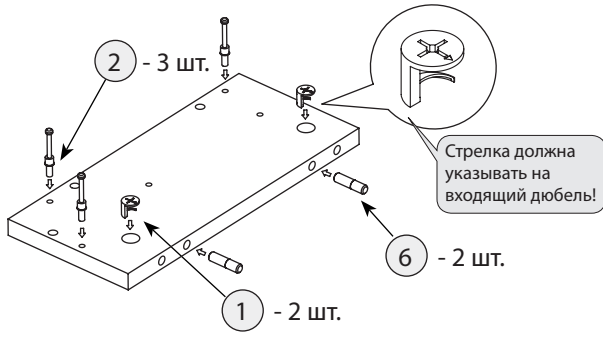
Внешний вид фасада  
зависит от выбранной опции**Количество фурнитуры на изделие**

Тип фурнитуры	Кол-во	Тип фурнитуры	Кол-во	Тип фурнитуры	Кол-во	Тип фурнитуры	Кол-во
1 Эксцентрик	14	5 Стяжка межсекционная	2	9 Клипы Quadro, к-т	1	13 Шуруп 4x16	4
2 Дюбель	14	6 Шкант 8x30	12	10 Направляющие Quadro 250 мм, к-т	1	14 Евровинт	4
3 Ключ шестигранный	1	7 Конфирмат 7x50	2	11 Заглушка эксцентрика	10		
4 Шуруп с пресс-шайбой 4,2 x 25	4	8 К-т навеса	4	12 Заглушка конфирмата	2		

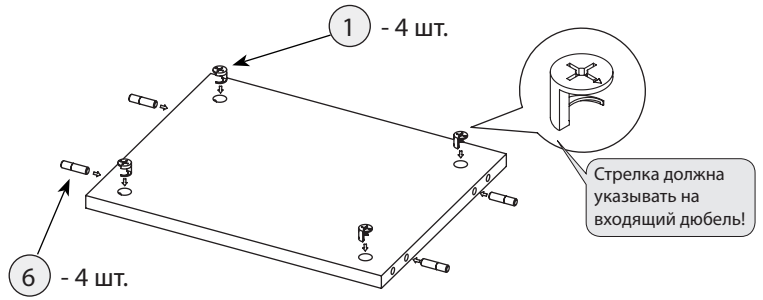
## Сборка корпуса

### Шаг 1 Стенка боковая левая

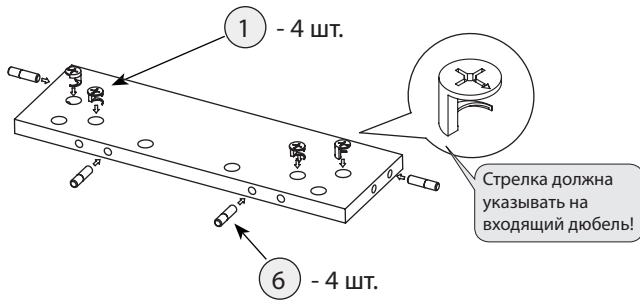
Стенка боковая правая собирается аналогично.



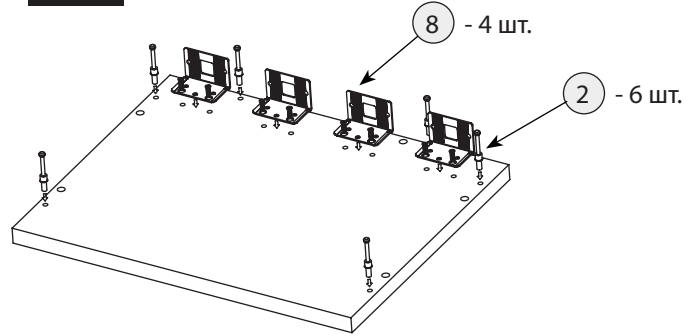
### Шаг 2 Стенка нижняя



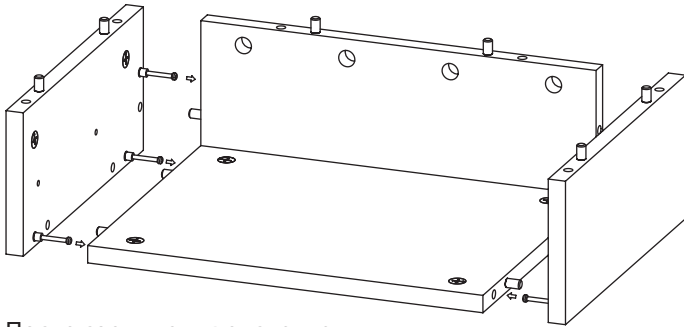
### Шаг 3 Стенка задняя



### Шаг 4 Крышка

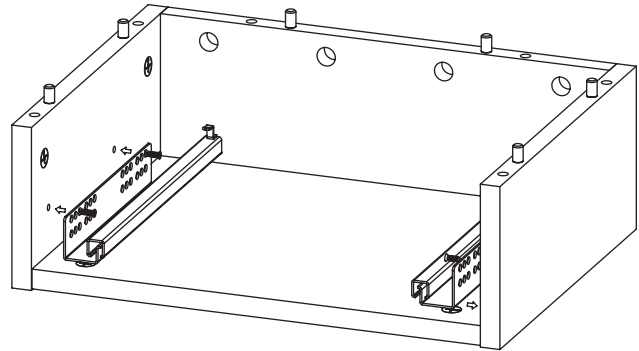


### Шаг 5 Собрать, как показано на рисунке

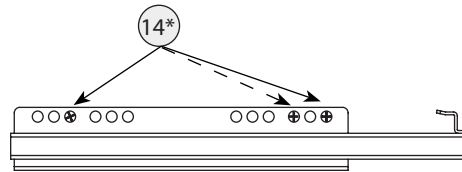
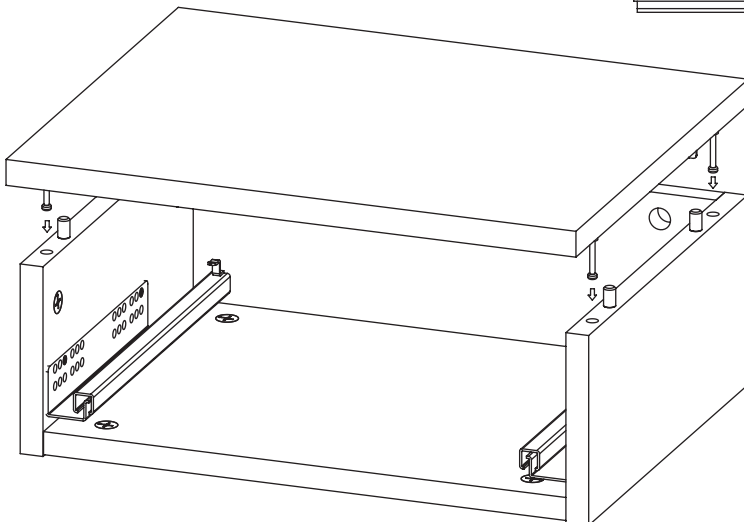


После соединения эксцентрики закрутить по часовой стрелке до упора.

### Шаг 6 Установка направляющих



### Шаг 7 Установка крышки

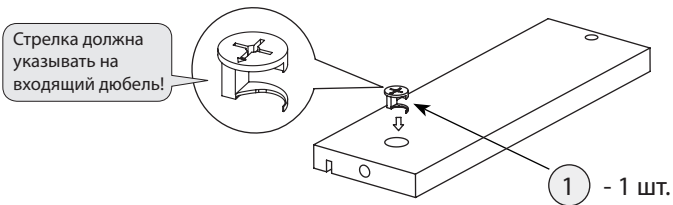


\*винт крепить в совпадающее отверстие на боковой стенке

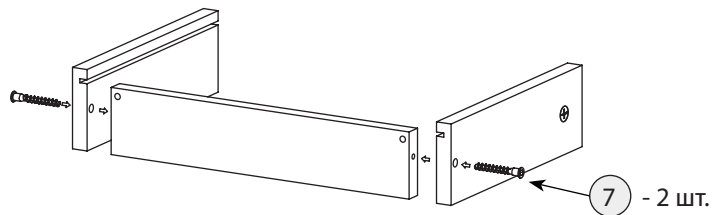
После соединения эксцентрики закрутить по часовой стрелке до упора.

## Сборка ящика

### Шаг 10 Стенка ящика боковая левая

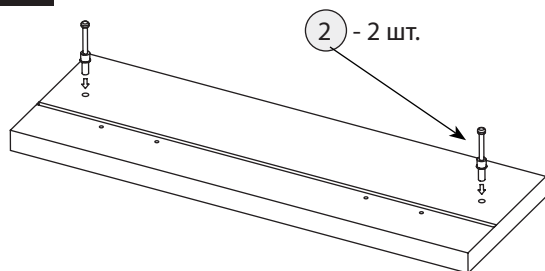


### Шаг 11 Стенка задняя и боковые стенки ящика

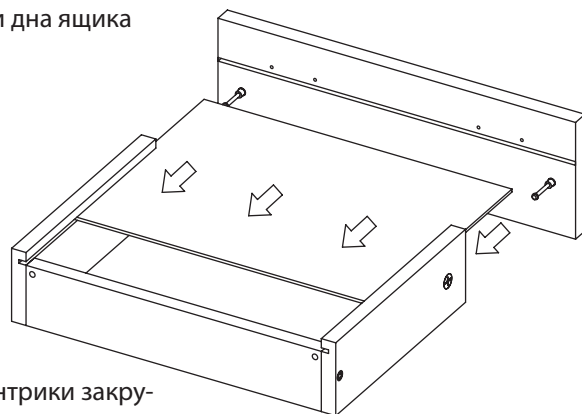


Стенка боковая правая собирается аналогично.

### Шаг 10 Фасад

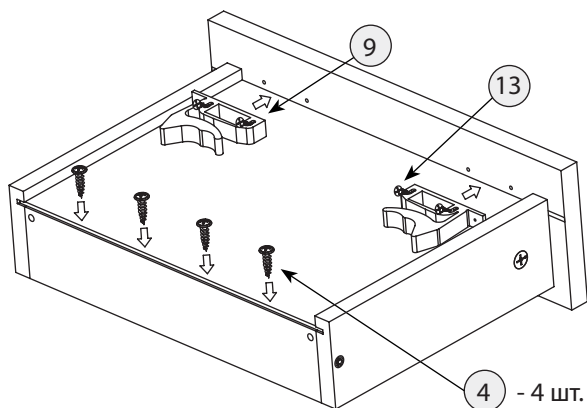


### Шаг 11 Монтаж фасада и дна ящика

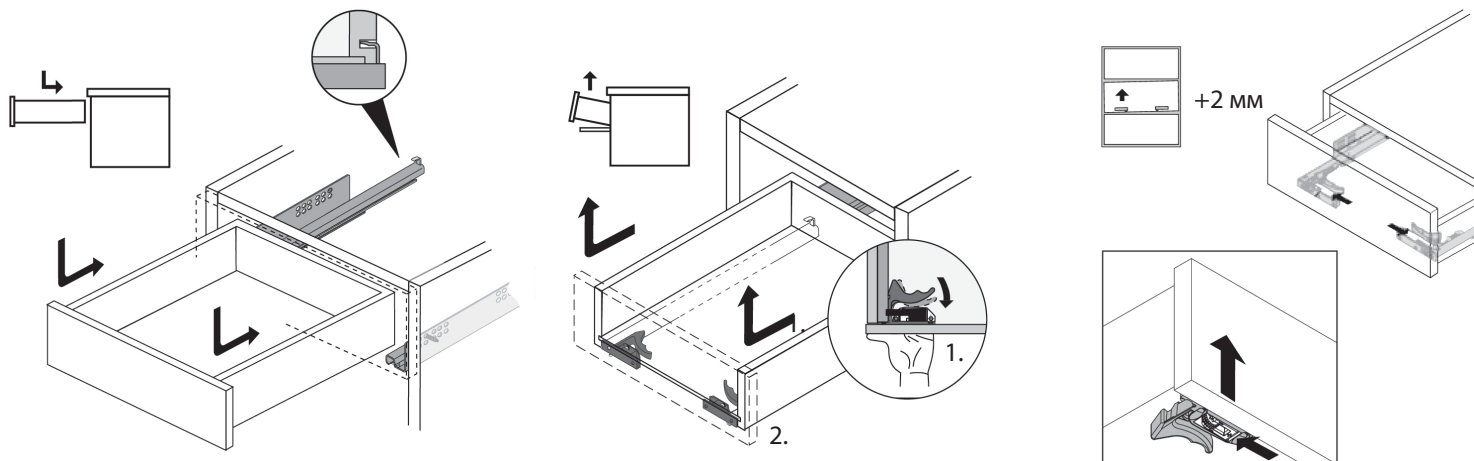


После соединения эксцентрики закрутить по часовой стрелке до упора.

### Шаг 12 Установка клипс и крепление дна Выровнять диагонали и закрепить дно

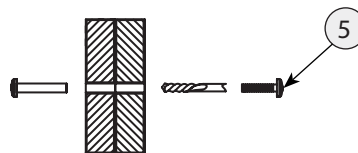


### Шаг 13 Монтаж и демонтаж ящика

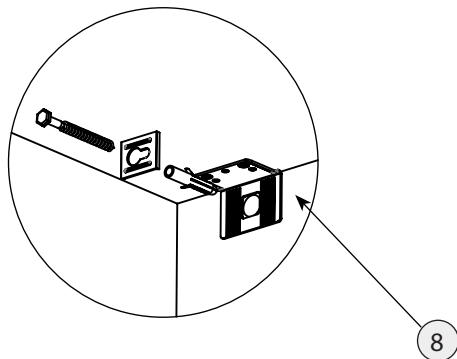


**Шаг 14** После сборки все видимые отверстия за-  
крыть заглушками.

**Шаг 15** Для крепления рядом стоящих шкафов друг к другу  
используйте межсекционную стяжку.



**Шаг 16** Крепление к стене



**Внимание!** Изделия должны быть закреплены на стене с помощью прилагаемого крепежа, который подходит для крепления шкафа к стене из бетона или кирпича без пустот. Всегда выбирайте крепеж, который подходит к материалу Ваших стен. Если прилагаемый крепеж не подходит к Вашим стенам, обратитесь в специализированный магазин.

### Правила по эксплуатации и уходу за мебелью

Сохранность качества приобретённой мебели зависит от соблюдения условий её хранения и эксплуатации.

**1. Транспортировка мебели.** Мебель в собранном виде должна перевозиться в вертикальном положении с закрытыми дверьми и ящиками транспортными средствами, приспособленными для перевозки и предохранения мебели от повреждений, загрязнений и атмосферных осадков. Мебель, перевозимая при температуре ниже 0°C, охлаждается и при установке в помещение «запотекает», поэтому её следует немедленно протереть чистой сухой мягкой тканью.

**2. Установка мебели.** Мебель не следует устанавливать близко к сырým и холодным стенам или к источникам тепла (печам, батареям и др. отопительным приборам). Минимальное расстояние 0.5 м. Установку или перестановку мебели следует производить только путём поднятия изделия за боковые стенки. При не ровных полах под опорные элементы мебели вставляются установочные клинья.

**3. Эксплуатация мебели.** Используйте мебель в помещениях с температурой воздуха от 10 до 55°C и относительной влажностью не более 80%.

Мебель и зеркала должны быть защищены от воздействия прямого солнечного света, так как под их действием изменяется цвет и портится внешний вид изделия. Не допускайте попадания на мебель агрессивных жидкостей (спирта, ацетона, растворителей, кислот, щелочей, масел и т. п.). Случайно попавшую на поверхность жидкость следует немедленно стереть сухой тканью. Не следует ставить на поверхность мебели горячие предметы. Корпусная мебель должна использоваться в соответствии с функциональным назначением каждого отдельного предмета.

Все тяжести следует размещать внутри шкафов и тумб таким образом, чтобы добиться равномерного распределения нагрузки по всей имеющейся площади и обеспечить необходимое равновесие скользящих частей. Вещи на полках рекомендуется размещать по принципу: наиболее тяжелые — ближе к краям (опорам), более легкие — ближе к центру. Высокие элементы (колонны, многоярусные шкафы, комоды и т.д.) рекомендуется больше нагружать в нижних секциях для обеспечения лучшей устойчивости этих элементов. При эксплуатации корпусной мебели **не допускается** статическая вертикальная нагрузка (в особенности с приложением усилия к одной точке): на дно ящиков — более 5 кг, на полки (шкафов, стеллажей, тумб) — более 10 кг. Нормальное усилие открытия дверей — до 3 кг, усилие выдвижения ящиков — до 5 кг. При ослаблении резьбовых соединений периодически их подтягивайте.

**4. Уход за мебелью.** Производите уход за мебелью сухой мягкой тканью (фланель, миткаль) с помощью специальных средств, придающих блеск поверхности, защищающих от появления статического электричества. Не допускается применять средства, не предназначенные для ухода за мебелью. Для ухода за стеклянными и зеркальными поверхностями следует использовать только средства мягкого воздействия, не обладающие абразивным действием и не содержащие агрессивных компонентов. Внимательно читайте состав чистящих средств.

**5. Порядок предъявления претензий на качество мебели.** Претензии по комплектации или качеству мебели должны направляться покупателем непосредственно в магазин, где приобретена мебель, с обязательным приложением документов на покупку. Претензии от покупателей принимаются розничными торговыми организациями в течение гарантийного срока. Гарантийный срок эксплуатации мебели — 5 лет. Срок службы — 10 лет.

**Техническое описание (размеры изделий и деталей, в том числе на рисунках и в таблицах) приведено без обязательств с нашей стороны. Мы оставляем за собой право на внесение конструктивных изменений без ущерба функциональности, изменение ассортимента и окончательного дизайна нашей продукции.**